



YLI ELECTRONIC

Кронштейн

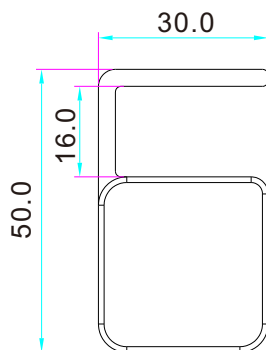
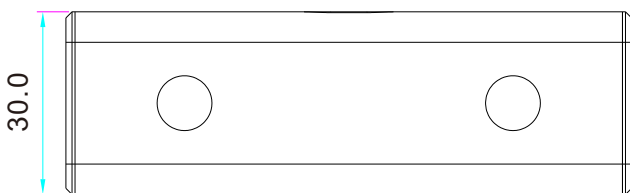
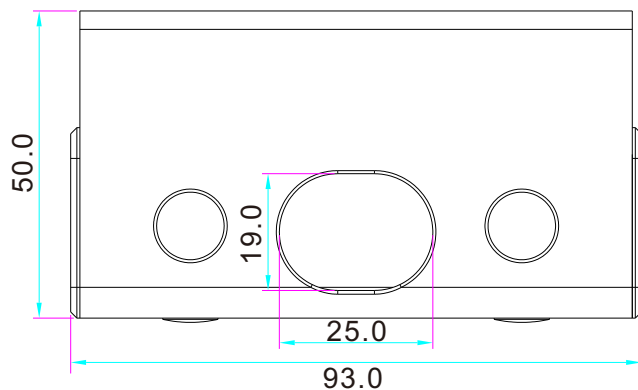
Модель: ВВК-601



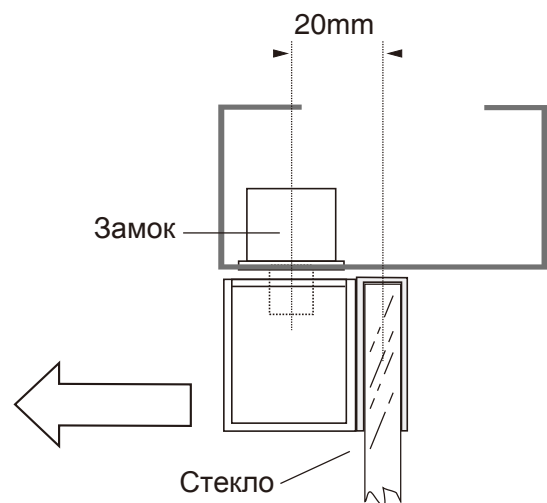
Характеристики

- Размеры: 93Lx50Wx30H(mm)
- Материал: алюминий
- Подходит для: бескаркасной стеклянной двери
- Толщина: 10-15mm
- Открытие двери: 90° или 180°
- Совместимость: YB-100/100S/100 + YB-100+LED/200/300
- Вес: 0.15kg

Схема



Установка



Пример установки

