



YLI ELECTRONIC

Кронштейн

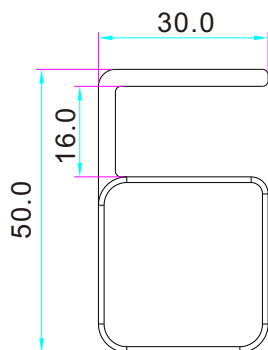
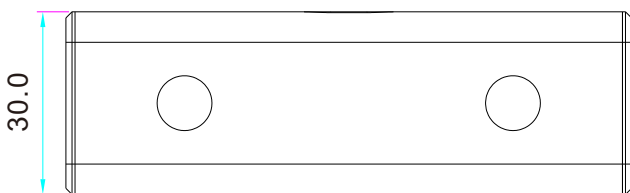
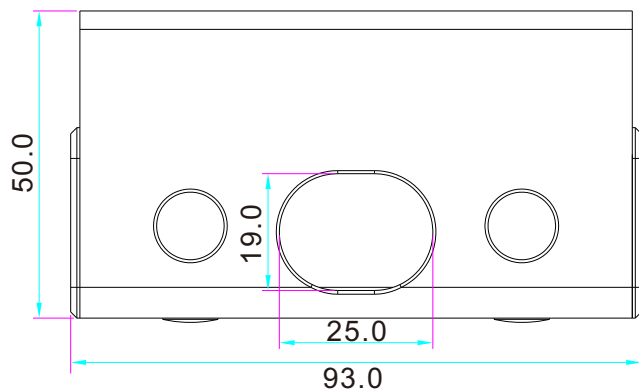
Модель: ВВК-601



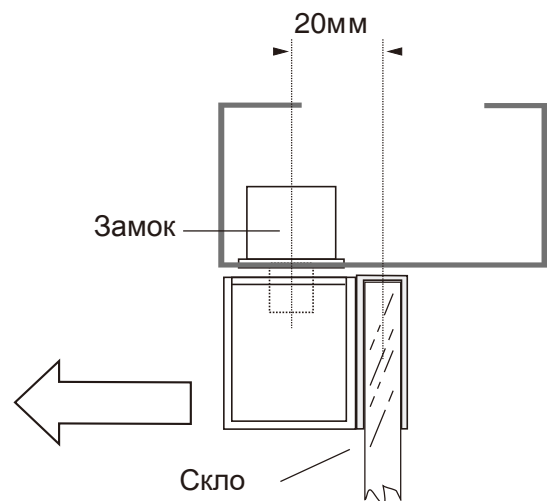
Характеристики

- Розміри: 93Д x 50Ш x 30В(мм)
- Матеріал: алюміній
- Підходить для: безкаркасних скляних дверей
- Товщина: 10-15 мм
- Відкриття дверей: 90° або 180°
- Сумісність: YB-100/100S/100+
YB-100+LED/200/300
- Вага: 0.15 кг

Схема



Установка



Приклад встановлення

