



ИЗВЕЩАТЕЛЬ ПОЖАРНЫЙ РУЧНОЙ АДРЕСНЫЙ
«ИПР-А CV1513»

Руководство по эксплуатации



ПРЕДПРИЯТИЕ-ИЗГОТОВИТЕЛЬ
ОДО «СКБ Электронмаш»
ул. Головна, 265Б, г. Черновцы, Украина 58018
e-mail:spau@chelmash.com.ua
<http://www.chelmash.com.ua>

Версия 005

25.05.2021

СОДЕРЖАНИЕ

1	СВЕДЕНИЯ О СЕРТИФИКАЦИИ	4
2	НАЗНАЧЕНИЕ ИЗДЕЛИЯ	4
3	ТЕХНИЧЕСКИЕ ХАРАКТЕРИСТИКИ	6
4	УСТРОЙСТВО И РАБОТА ИЗДЕЛИЯ	7
5	МЕРЫ БЕЗОПАСНОСТИ	10
6	ПОДГОТОВКА ИЗДЕЛИЯ К РАБОТЕ. МОНТАЖ И ПОДКЛЮЧЕНИЕ ИЗДЕЛИЯ	10
7	ТЕХНИЧЕСКОЕ ОБСЛУЖИВАНИЕ	13
8	ТРАНСПОРТИРОВАНИЕ И ХРАНЕНИЕ	14
9	СВЕДЕНИЯ ОБ УТИЛИЗАЦИИ	14

Руководство по эксплуатации предназначено для изучения устройства, работы монтажа, подключения и правил эксплуатации извещателя пожарного ручного адресного «ИПР-А CV1513» (далее по тексту извещатель «ИПР-А»).

Условные обозначения в тексте:

ИПД-А – извещатель пожарный дымовой адресный;

ИПР-А – извещатель пожарный ручной адресный;

ИПТ-А – извещатель пожарный тепловой адресный;

КЗ – короткое замыкание;

ППКП-А – прибор приемно-контрольный пожарный адресный «Варта-Адрес»;

ШС – шлейф сигнализации адресный.

1 СВЕДЕНИЯ О СЕРТИФИКАЦИИ

1.1 Извещатели пожарные ручные адресные «ИПР-А CV1513» соответствуют требованиям ДСТУ EN 54-11:2004 Системи пожежної сигналізації - Частина 11. Сповісвачі пожежні ручні (EN 54-11: 2001, IDT) (Системы пожарной сигнализации – Часть 11. Извещатели пожарные ручные).

1.2 Извещатели соответствуют требованиям Технического регламента по электромагнитной совместимости оборудования.

1.3 Система управления качеством на предприятии-изготовителе сертифицирована на соответствие требованиям международного стандарта ISO 9001:2015.

1.4 Копии сертификатов размещены на сайте <http://www.chelmash.com.ua>.

2 НАЗНАЧЕНИЕ ИЗДЕЛИЯ

2.1 Извещатель пожарный ручной адресный «ИПР-А CV1513» предназначен для подачи сигнала о возникновении пожара (тревоги) вручную в адресных установках пожарной сигнализации и автоматики на базе компонентов систем пожарных и управления адресных «Варта-Адрес» производства ОДО «СКБ Электронмаш».





2.2 Рабочие условия эксплуатации:

- температура окружающего воздуха от минус 10°C до плюс 60°C;
- относительная влажность окружающего воздуха от 35% до 95% при температуре 35°C;
- атмосферное давление от 84 до 107 кПа.

2.3 Режим работы извещателя круглосуточный непрерывный.

2.4 Степень защиты оболочки извещателя IP40 по IEC 60529.

2.5 «ИПР-А» выпускается в нескольких исполнениях, которые различаются цветом корпуса и надписями.

Обозначение	Внешний вид и цвет корпуса
АКПИ.425211.001	 <p data-bbox="948 613 1070 651">Красный</p>
АКПИ.425211.001-01	 <p data-bbox="948 1055 1070 1093">Желтый</p>
АКПИ.425211.001-02	 <p data-bbox="948 1469 1070 1507">Зеленый</p>
АКПИ.425211.001-03	 <p data-bbox="963 1886 1054 1924">Белый</p>

3 ТЕХНИЧЕСКИЕ ХАРАКТЕРИСТИКИ

3.1 Основные технические данные извещателей приведены в таблице 1.

Таблица 1

Наименование технической характеристики	Значение параметра	Примечание
1. Время технической готовности, с, не более	40	
2. Номинальное напряжение питания, В	24	от ШС
3. Ток потребления, мА, не более	2	

3.2 Световая индикация режимов работы и состояния извещателей соответствует таблице 2.

Таблица 2

Режимы работы и состояния извещателя	Индикация режима работы и состояния извещателей
Режим работы	
дежурный режим «НОРМА»	Одиночные вспышки с периодом около 8 секунд (левым светодиодом)
режим тревоги «ПОЖАР»	Вспышки с частотой 2 Гц (обеими светодиодами)
*Состояния	
Прием команд	7 вспышек (левым светодиодом)
Неисправность - связи	3 вспышки (левым светодиодом)
Неисправность - КЗ шлейфа	4 вспышки (левым светодиодом)
Другие неисправности	2 вспышки (левым светодиодом)
Адресация	Одиночные вспышки с периодом около 4-х секунд (левым светодиодом)

***Индикация состояний извещателя в дежурном режиме**

3.3 Извещатель обеспечивает:

- переход в режим тревоги «Пожар» из дежурного режима «Норма» и обратно после возвращения механизма взвода-возврата в рабочее дежурное положение с помощью ключа;

- выдачу сообщения по ШС и световую индикацию режимов работы и состояния извещателя.

3.4 Извещатель постоянно передает по ШС информацию о своем адресе и текущем состоянии.

3.5 Извещатель обеспечивает изоляцию короткого замыкания как по входу, так и по выходу ШС.

3.6 Извещатель по устойчивости к воздействию на него электростатического разряда, излучаемых электромагнитных полей, кондуктивных радиопомех,

кратковременных переходных импульсов, по помехоэмиссии, по устойчивости к механическим воздействиям соответствуют ДСТУ EN54-11:2004.

3.7 Габаритные размеры извещателя не более 90 мм х 93 мм х 48 мм.

3.8 Масса извещателя не более 0,18 кг.

3.9 Средняя наработка на отказ извещателя не менее 70000 ч.

3.10 Срок службы не менее 10 лет.

4 УСТРОЙСТВО И РАБОТА ИЗДЕЛИЯ

4.1 Устройство

4.1.1 Конструктивно извещатель состоит из трех основных частей:

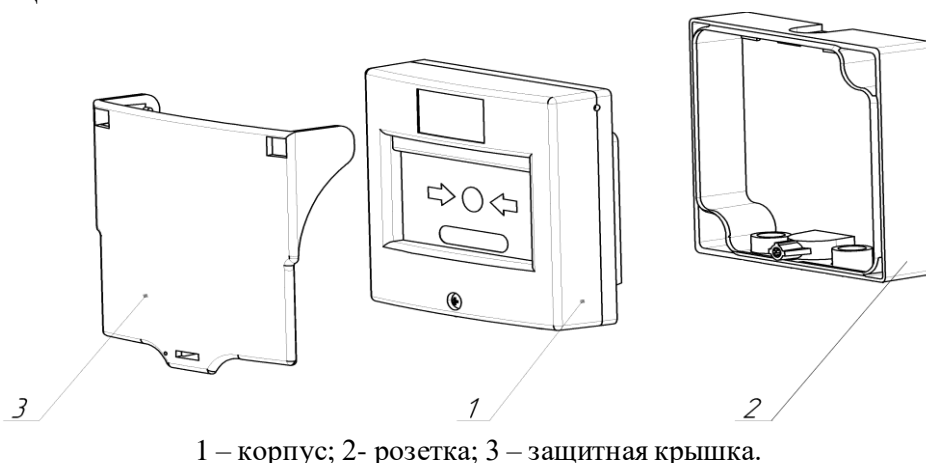
а) розетки для подключения и крепления извещателя;

б) пластмассового, разъемного корпуса состоящего из 2-х частей:

- основания, в котором размещена электронная плата (блок) самого извещателя;

- панели управления извещателем «→●←» с механизмом взвода и возврата, а также изменяемым табло с надписями «ПОЖАР» и «НОРМА», появляющимися при переводе извещателя из дежурного режима в режим тревоги.

в) прозрачной защитной крышки, предотвращающей несанкционированное включение извещателя.



1 – корпус; 2- розетка; 3 – защитная крышка.

Рисунок 1 – Устройство извещателя ИПР-А

4.1.2 На задней стороне корпуса извещателя расположены маркированные контактные колодки для подключения извещателя к ШС.

Для возврата в дежурный режим используется ключ.

На корпусе извещателя и защитной крышке предусмотрены отверстия для опломбирования извещателя.

В извещателях дежурный режим «Норма» дополнительно индицируется одним мигающим светодиодом, а режим тревоги «Пожар» - двумя светящимися светодиодами.

4.1.3 Габаритные и установочные размеры извещателя ИПР-А приведены на рис. 2, размещение клемм – на рис. 3.

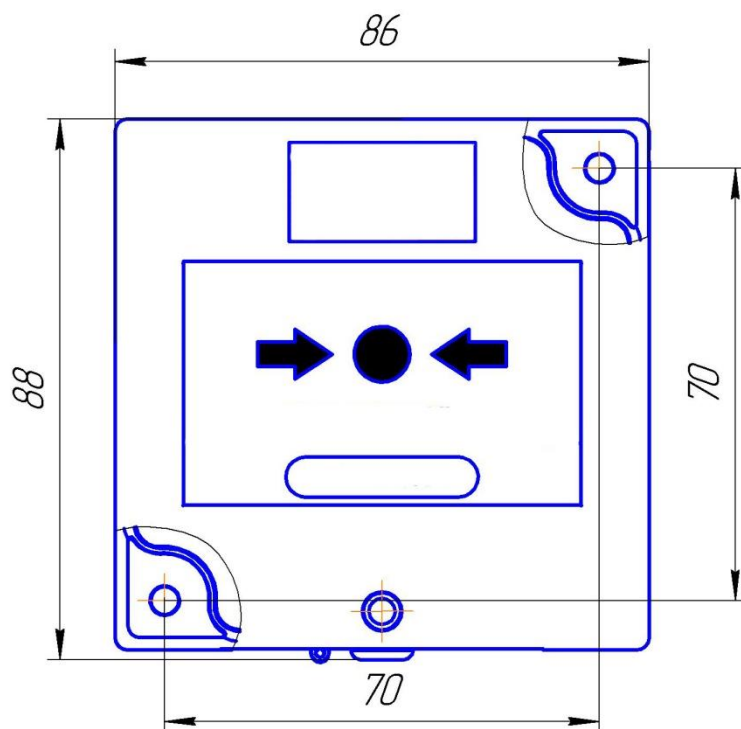


Рис. 2– Габаритные и установочные размеры извещателя ИПР-А без защитной крышки

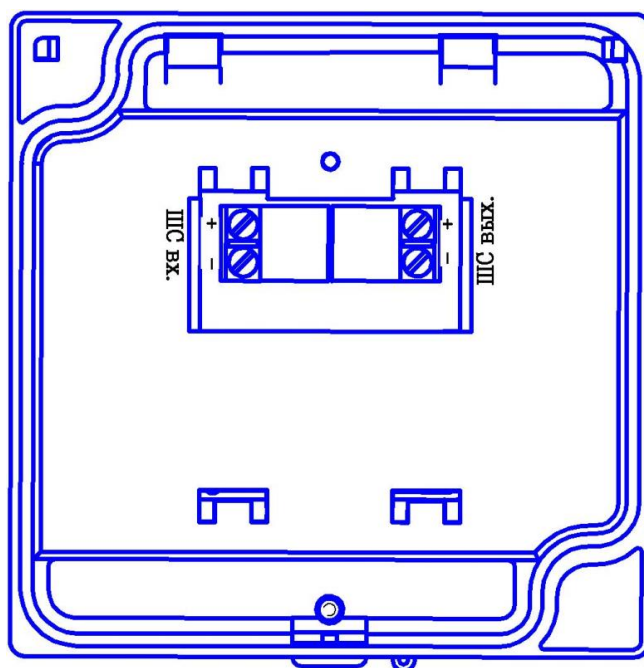


Рис. 3– Общий вид и расположение контактов на блоке ИПР-А

Примечание. По условиям заказа могут выпускаться извещатели различных цветов корпуса и содержания надписей в табличке на лицевой стороне корпуса.

4.1.4 Схема включения извещателей в петлевой адресный шлейф пожарной сигнализации прибора «Варта-Адрес» приведена на рис. 4.

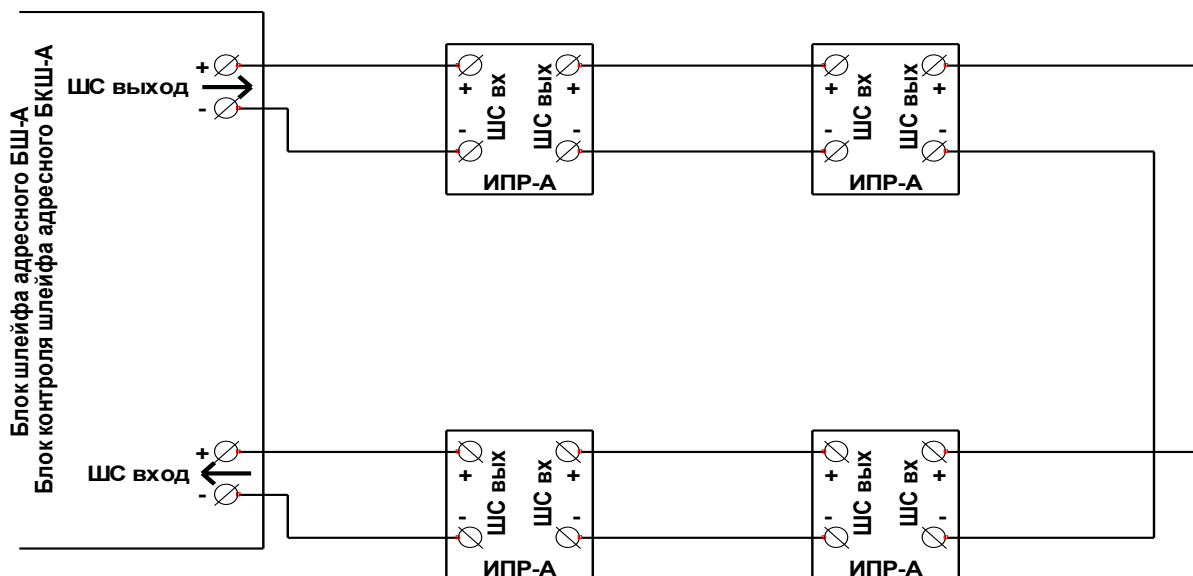



Рис. 4 – Схема включения извещателей

Возможно включение извещателей с отводами (смотри рис.5). Допускается выполнять до 9 отводов включительно, длина отводов до 2-х метров, в каждом отводе допускается устанавливать до 2-х извещателей.



ВНИМАНИЕ! Шлейф с отводами адресовать только вручную с пульта ручной адресации «ПРА-2» (поставляется по отдельному заказу). Автоматическая адресация при таком способе включения извещателей НЕДОПУСТИМА!!!

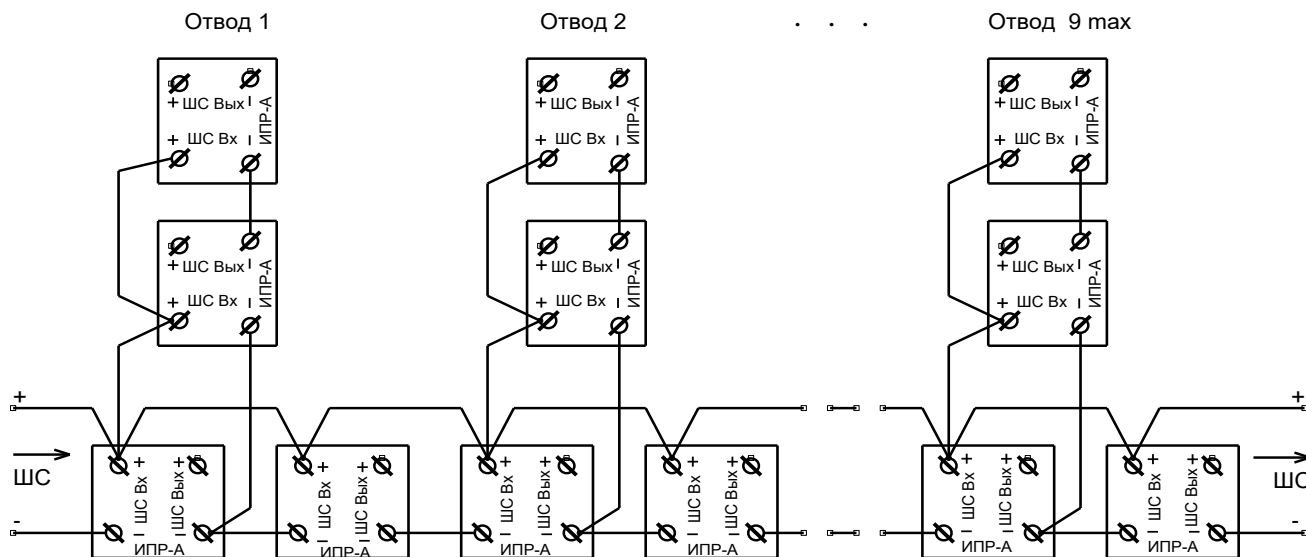


Рис. 5 – Схема подключения извещателей с отводами.

Допускаются включения ИПД-А, ИПТ-А, ИПР-А в шлейф в любых комбинациях и соотношениях, в примере указаны только ИПР-А.

5 МЕРЫ БЕЗОПАСНОСТИ

5.1 Конструкция извещателя соответствует общим требованиям безопасности.

5.2 Конструкция извещателя обеспечивает его пожарную безопасность при эксплуатации.

5.3 Правила безопасности при контроле параметров и эксплуатации извещателя должны соответствовать требованиям «Правил технической эксплуатации электроустановок потребителей», «Правил техники безопасности при эксплуатации электроустановок потребителей».

5.4 Монтажные работы с извещателем разрешается проводить электроинструментом с рабочим напряжением не выше 42 В мощностью не более 40 Вт, имеющим исправную изоляцию токоведущих цепей от корпуса электроинструмента.

6 ПОДГОТОВКА ИЗДЕЛИЯ К РАБОТЕ. МОНТАЖ И ПОДКЛЮЧЕНИЕ ИЗДЕЛИЯ

6.1 Подготовка извещателя к работе

6.1.1 После получения извещателя необходимо распаковать упаковку, проверить наличие извещателей, ключей установки состояния дежурного режима, паспорта и руководства по эксплуатации.

6.1.2 Если извещатель перед вскрытием упаковки находился в условиях отрицательных температур, выдержать его в упаковке при комнатной температуре не менее четырех часов.

6.1.3 Произвести внешний осмотр извещателя, убедиться в отсутствии видимых механических повреждений (трещин, сколов, др.). В случае повреждения извещателя при транспортировании составить акт и в срок до 5 дней известить письменно об этом предприятие-поставщик.

6.2 Порядок установки извещателя

ВНИМАНИЕ!



**Извещатели поставляются в состоянии режима работы «ПОЖАР».
При подключении необходимо предварительно перевести извещатели
в дежурный режим «НОРМА» (смотри пункт 6.5.2) !!!**

6.2.1 При проектировании размещения и при эксплуатации извещателя необходимо руководствоваться ДСТУ-Н CEN/TS54-14:2009 «Системы обнаружения пожара и пожарной сигнализации.14.Руководство относительно построения, проектирования, монтажа, ввода в эксплуатацию, эксплуатирования и технического обслуживания(CEN/TS 54-14:2004, IDT)», «Строительными нормами» ДБН В.2.5-56:2014.

Работы по монтажу извещателей должны быть выполнены в соответствии с проектной документацией, стандартами, строительными нормами и правилами и в соответствии с эксплуатационной документацией на извещатели.

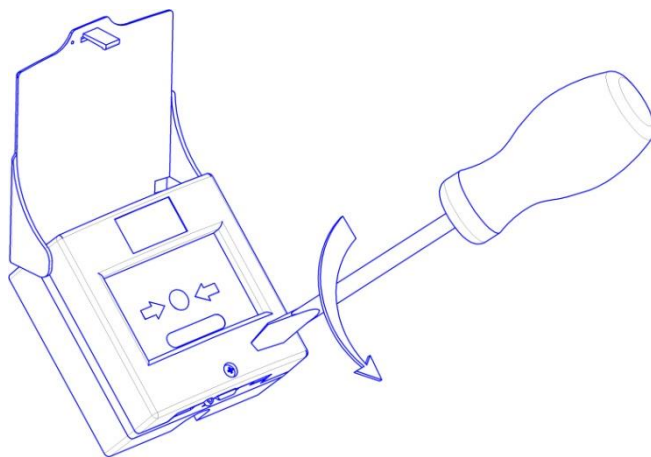
6.2.2 Проектная документация на установку, в которой применены извещатели, должна соответствовать требованиям ДБН В.2.5-56:2014 «Государственные строительные нормы Украины. Инженерное оборудование зданий и сооружений. Пожарная автоматика зданий и сооружений», ПУЭ (Правила устройства электроустановок), ДСТУ 3680-98 «Стойкость к воздействию грозовых разрядов. Методы защиты», ДСТУ 3681-98 «Стойкость к воздействию грозовых разрядов. Технические требования и методы испытаний».

6.2.3 Не рекомендуется устанавливать извещатель в местах, где возможно выделение газов, паров и аэрозолей, способных вызвать коррозию.

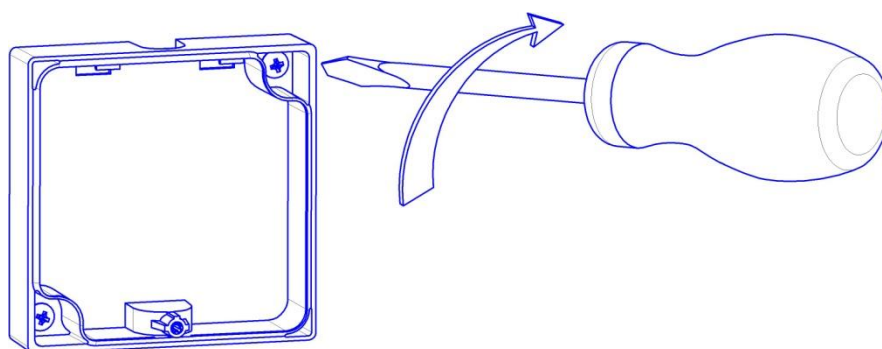
6.2.4 При проведении ремонтных работ в помещениях, где установлены извещатели, должна быть обеспечена защита их от строительных материалов (побелка, краска, цементная пыль и т.д.).

6.3 Установку извещателя производить в следующей последовательности:

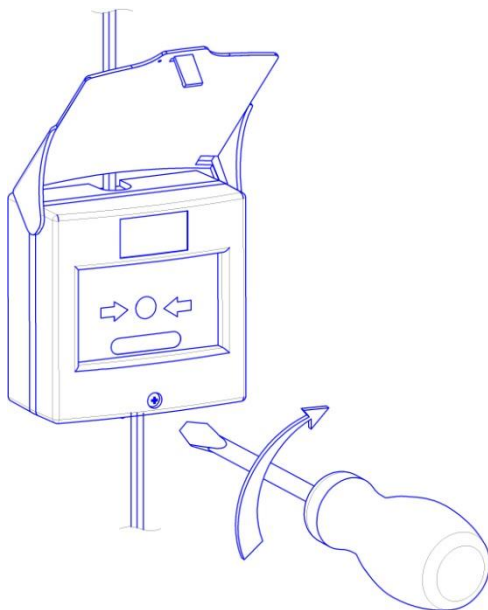
- открыть защитную крышку извещателя;
- на передней панели корпуса извещателя открутить винт-саморез крепления его к розетке;



- отсоединить корпус извещателя от розетки;
- разметить места установки дюбелей согласно рис. 2;
- в просверленные по разметке отверстия установить дюбеля;
- закрепить розетку;



- через технологическое отверстие розетки подвести входной и выходной шлейфы;
- подключить шлейфы к контактным колодкам соблюдая полярность и направление ШС согласно рис. 3 и схем подключения (рис.4, рис.5);
- установить корпус извещателя в розетку и закрепить его, закрутив винт-саморез на передней панели;
- закрыть защитную крышку.



ВНИМАНИЕ!!! Установка должна производиться при отключенном напряжении питания шлейфа.

6.4 К клеммам извещателя допускается подключать провода с номинальным сечением от 0,2 кв. мм до 1,5 кв. мм. Суммарное сопротивление шлейфа без учета выносных элементов указано в эксплуатационной документации на ППКП-А «Варта-Адрес».

6.5 Порядок включения и опробования извещателя

6.5.1 Проверить правильность монтажа всей системы пожарной сигнализации на соответствие эксплуатационной документации на систему и ее составные части.

6.5.2 Взвести механизм извещателя в дежурный режим, вставив ключ в отверстия внизу корпуса извещателя и нажать его до щелчка (в окне изменяемого табло должна исчезнуть надпись «ПОЖАР» и появиться надпись «НОРМА»).

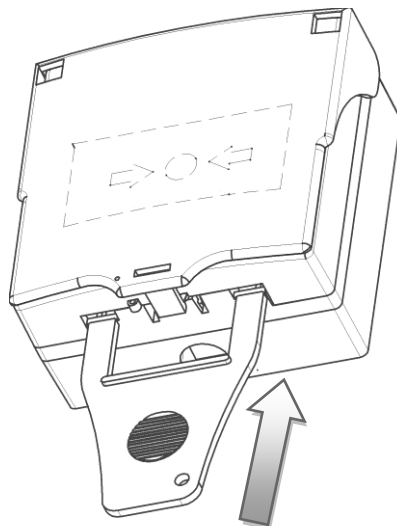


Рисунок 6 – Перевод извещателя ИПР-А в режим «Норма»

6.5.3 Подать напряжение на ШС от ППКП-А «Варта-Адрес». Через 40 секунд после подачи напряжения питания извещатель должен перейти в дежурный режим.

6.5.4 Нажать панель «→●←» до переключения (в окне изменяемого табло должна исчезнуть надпись «НОРМА» и появиться надпись «ПОЖАР»).

6.5.5 Извещатель должен перейти в режим тревоги, при этом светодиод извещателя должен вспыхивать с частотой около 2 Гц, а ППКП-А должен получить и обработать сигнал, переданный извещателем по ШС.

6.5.6 Перевести извещатель в дежурный режим работы двумя операциями – механической и программной:

- Механически – вставить ключ в отверстия внизу корпуса прибора и нажать до щелчка – в окне изменяемого табло должна исчезнуть надпись «ПОЖАР» и появиться надпись «НОРМА».
- Программно – командой с ППКП-А сбросить общее состояние «Пожар» или только сработавший извещатель (правый светодиод должен погаснуть).

7 ТЕХНИЧЕСКОЕ ОБСЛУЖИВАНИЕ

7.1 Техническое обслуживание извещателя осуществляется согласно ДСТУ-Н CEN/TS54-14:2009 «Системы обнаружения пожара и пожарной сигнализации. Часть 14. Руководство относительно построения, проектирования, монтажа, ввода в эксплуатацию, эксплуатации и технического обслуживания (CEN/TS 54-14:2004, IDT)».

7.2 При обслуживании системы пожарной сигнализации регулярно, не реже одного раза в 6 месяцев, продувать извещатель воздухом в течение 1 минуты со всех сторон, используя для этой цели пылесос или иной компрессор с давлением (0,5-2) кг/кв. см, или смахивать пыль мягкой кистью, после чего проверить работу извещателя в системе пожарной сигнализации в соответствии с п. 6.5.

8 ТРАНСПОРТИРОВАНИЕ И ХРАНЕНИЕ

8.1 Транспортирование изделий в упаковке предприятия-изготовителя должно производиться в соответствии с требованиями ГОСТ 15150 и настоящего паспорта.

8.2 Изделия в упаковке предприятия-изготовителя разрешается транспортировать на любое расстояние автомобильным и железнодорожным транспортом (в закрытых транспортных средствах), авиационным транспортом (в отапливаемых герметизированных отсеках), водным транспортом (в закрытых трюмах). Транспортирование должно осуществляться в соответствии с правилами перевозок, действующих на каждом виде транспорта.

8.3 Условия транспортирования должны соответствовать в части воздействия климатических и механических факторов условиям 5 ГОСТ 15150;

8.4 Расстановка и крепление в транспортных средствах коробок с изделиями должны обеспечивать их устойчивое положение, исключать возможность смещения и удары друг о друга, а также о стенки транспортных средств.

8.5 Условия хранения изделий по группе 1 ГОСТ 15150 в упаковке предприятия-изготовителя с учетом требований, определенных манипуляционными знаками «ХРУПКОЕ - ОСТОРОЖНО», «БЕРЕЧЬ ОТ ВЛАГИ».

8.6 Складирование изделий в упаковке изготовителя допускается в виде штабелей с учетом выполнения требований манипуляционных знаков «ВЕРХ», «ШТАБЕЛИРОВАНИЕ ОГРАНИЧЕНО».

8.7 Размещение упакованных изделий на расстоянии менее 0,5 м от источников тепла запрещается.

8.8 В помещениях для хранения изделий не должно быть агрессивных примесей (паров кислот, щелочей), вызывающих коррозию.

8.9 Распаковку изделий, транспортируемых в холодный период, необходимо проводить в отапливаемом помещении, предварительно выдержав их в нераспакованном виде в нормальных условиях в течение 6 часов.

9 СВЕДЕНИЯ ОБ УТИЛИЗАЦИИ

9.2 Изделие и его составные части не принадлежат к бытовым отходам.

9.3 После окончания срока службы изделия или невозможности провести его ремонт, изделие должно быть утилизировано в соответствии с действующим законодательством.

ПРЕДПРИЯТИЕ-ИЗГОТОВИТЕЛЬ
ОДО «СКБ Электронмаш»
ул. Головна, 265Б, г. Черновцы, Украина 58018
e-mail:spau@chelmash.com.ua
<http://www.chelmash.com.ua>
Версия 005
25.05.2021

