

КОМПЛЕКТ ЦВЕТНОЙ ВИДЕОДОМОФОН И ВИДЕОПАНЕЛЬ ATIS AD-760 KIT

ИНСТРУКЦИЯ ПО ЭКСПЛУАТАЦИИ



Благодарим за выбор нашего продукта.
Пожалуйста, прочтите инструкцию перед началом установки.

1. ОПИСАНИЕ ПРОДУКТА

Видеодомофон ATIS предназначен для организации контроля доступа и двусторонней аудио- и видео связи с посетителем.

Комплект позволяет осуществлять коммуникацию без физического контакта с посетителем, а также дистанционно управлять доступом в помещение с помощью электрозамка. Это обеспечивает удобство и высокий уровень безопасности.

Максимальное количество параллельно подключенных мониторов в общей цепи - четыре.

2. МЕРЫ ПРЕДОСТОРОЖНОСТИ

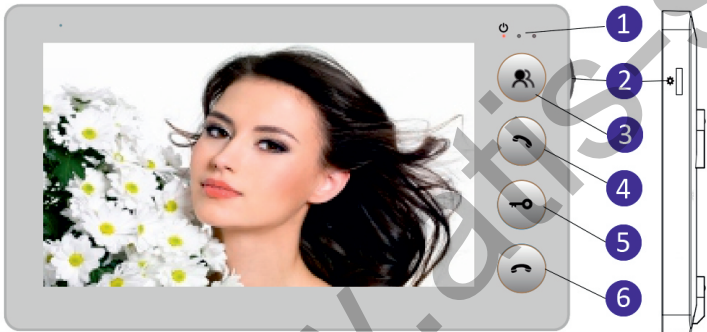
- Внимательно прочтите эту инструкцию и сохраните её.
- Доверьте работы по подключению системы квалифицированному специалисту.
- Не используйте изделие вне паспортных значений температуры и влажности.
- Избегайте установки изделия вблизи источников тепла.
- Не допускайте установку изделия и прокладку линий связи вблизи потенциальных источников электромагнитных помех, например, телевизора, усилителя, радиоприемника и т.п.
- Не допускайте падения устройства и механических нагрузок на его корпус.
- Не используйте химически активные и абразивные моющие средства для чистки изделия. Используйте влажную фланелевую ветошь.
- Исключайте сильные перегибы соединительных проводов.

ВАЖНО. При монтаже снаружи зданий делайте ввод провода в панель с небольшим наклоном, чтобы влага не затекала в устройство с обратной стороны, а стекала по наклонному проводу мимо.

ВАЖНО. Внутри этого изделия имеются неизолированные контакты с напряжением, которое может представлять опасность для здоровья и жизни человека. Ремонт и техническое обслуживание может осуществлять только специалист должной квалификации!

ВАЖНО. Изготовитель сохраняет за собой право вносить любые изменения в конструкцию и схемотехнику для улучшения потребительских свойств прибора.

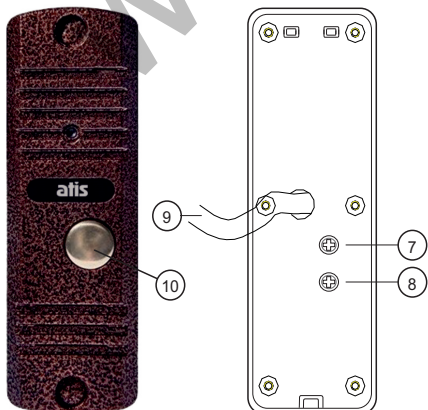
3. КОНСТРУКЦИЯ И ЭЛЕМЕНТЫ УПРАВЛЕНИЯ ДОМОФОНА



- 1 - Индикаторы питания и работы устройства
- 2 - Нажатие: вызов меню/ввод; Вверх/вниз: навигация по меню
- 3 - Просмотр изображения с видеопанели
- 4 - Активация разговора с посетителем
- 5 - Дистанционное открытие электрозамка
- 6 - Завершение разговора

- 7 - Настройка громкости
- 8 - Настройка времени открытия замка
- 9 - Кабель подключения к домофону
- 10 - Кнопка вызова видеопанели

При использовании электрозамка можно подключить кнопку «Выход» на оранжевый и черный провода видеопанели.



4. МОНТАЖ

Примечание. Отключите электропитание перед началом монтажа. Избегайте установки вблизи источников сильных электромагнитных полей.

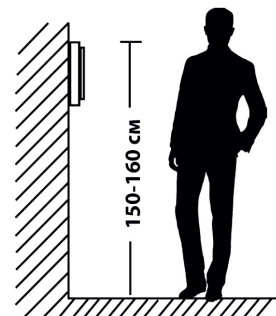
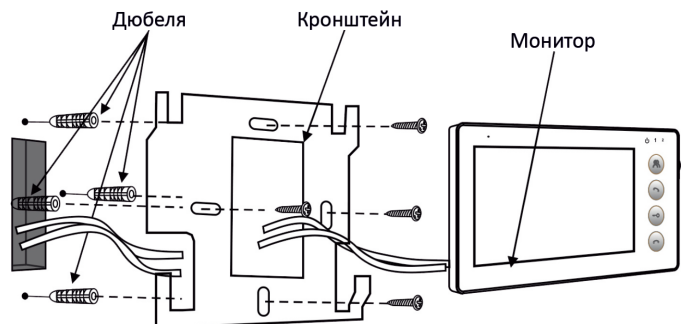
4.1 Монтаж монитора

Рекомендуется устанавливать монитор на высоте, оптимальной для наблюдения: 150-160см от пола.

Примерьте и разметьте отверстия в месте установки. Закрепите кронштейн крепежом из комплекта поставки на стене.

Подключите кабеля связи монитора и вызывных панелей (интерфейсные кабели).

Надёжно зафиксируйте монитор на кронштейне.

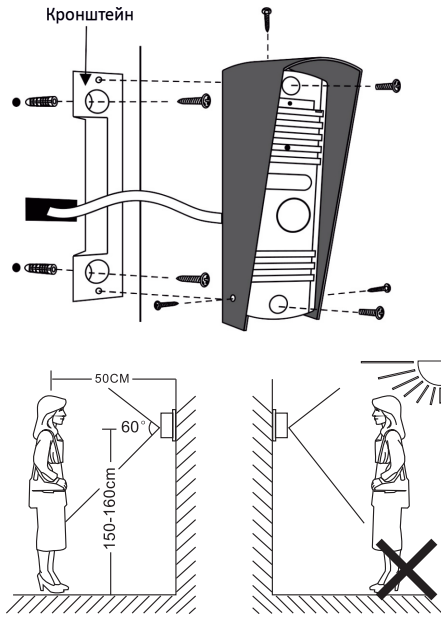


4.2 Монтаж видеопанели

Видеопанель устанавливается на стену на высоте 150-160 см от пола. Для изменения направления наблюдения панель можно установить на монтажный уголок.

Выбирайте место установки панели так, чтобы в объектив видеокамеры не попадал прямой солнечный свет.

ВАЖНО. Соблюдайте соответствие цветов и назначение соединительных проводов на мониторе видеодомофона и вызывной панели.



ВАЖНО. Произведите регулировку громкости разговорного динамика. После окончания отверстия должны быть герметично закрыты заглушками.

5. СХЕМА ПОДКЛЮЧЕНИЯ

Необходимо подключать видеопанель к разъему монитора соблюдая соответствие цвета и назначения соединительных проводов на мониторе и вызывной панели.

Маркировка проводов в разъёмах подключения вызывных панелей.

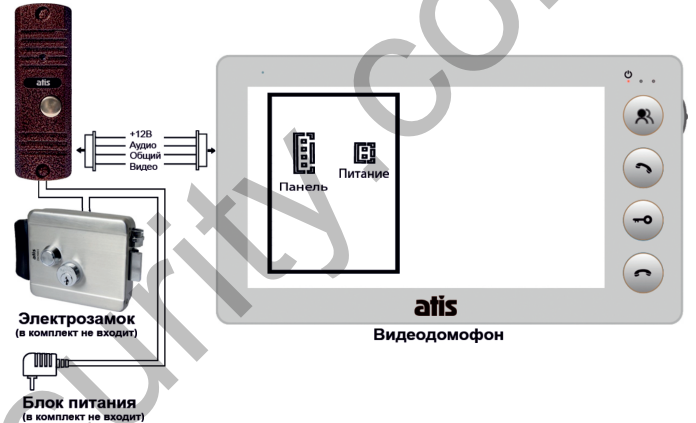
1. +12В (12 VDC)
2. Аудио (AUDIO)
3. Общий (GND)
4. Видео (VIDEO)



Дистанционное управление электрическим замком осуществляется при помощи контактов реле вызывной панели (см. инструкцию к панели, раздел подключение электрозамка.)

ВАЖНО. При подключении соблюдайте соответствие цвета и назначения соединительных проводов. Назначение проводов также указано на корпусах изделий.

Панель вызова



6. ГАРАНТИЯ

Предприятие-изготовитель гарантирует работу изделия в течение 12 месяцев с момента реализации при соблюдении условий монтажа и эксплуатации, изложенных в настоящем руководстве. Бесплатный ремонт производится только в течение гарантийного срока. Дата продажи, подпись покупателя и печать продавца, модель и серийный номер изделия должны быть обязательно указаны в гарантийном документе

Изделие снимается с гарантии в следующих случаях:

- при нарушении правил, изложенных в данном руководстве
- при повреждении внешних интерфейсов оборудования
- при наличии следов вскрытия или ремонта изделия вне сервисного центра поставщика
- при повреждениях, вызванных попаданием внутрь изделия посторонних предметов, жидкостей или насекомых
- при эксплуатации с несоответствием параметров питающих устройств
- при воздействия высокого напряжения (молния, статическое электричество, всплески сетевого напряжения и т.п.)
- при форс-мажорных условиях (пожар, наводнение, землетрясение и др.)

Обмен или возврат товара возможен в течение 14 дней после покупки в соответствии с «Законом о защите прав потребителя». Обмену или возврату подлежит только товар, который не имеет следов использования (царапин, сколов, потёртостей, механических повреждений и т.п.) и полностью укомплектован. Проверка комплектности и отсутствие дефектов в изделии производится при передаче товара продавцом покупателю.

Изделие *	
Серийный номер *	
Дата продажи *	
Продавец *	
Адрес *	
WEB-сайт	
E-mail *	
Телефон *	

* Обязательно для заполнения

7. КОМПЛЕКТ ПОСТАВКИ ВИДЕОДОМОФОНА

1. Видеодомофон = 1 шт
2. Кронштейн крепления домофона = 1 шт
3. Кабель для подключения видеопанели 4pin = 1 шт
4. Видеопанель = 1 шт
5. Монтажный кронштейн = 1 шт
6. Солнцезащитный козырёк = 1 шт
7. Крепёжный комплект (саморезы и дюбеля) = 1 уп
6. Инструкция по эксплуатации = 1 шт

8. ПРАВИЛА ХРАНЕНИЯ

Устройство следует хранить в вентилируемом помещении при температуре от -10°C до +60°C и относительной влажности воздуха до 95%.