

# Инструкция по эксплуатации

## Технические параметры

- Количество отпечатков: 500
- Количество карт: 500
- Дальность считывания карт: 1-4см
- Стандарт карт: 125KHz EM Card
- Степень защиты: IP64
- Установка: внутри помещения
- Рабочая температура: от -20 до +50
- Питание: DC 12В/120мА
- Размеры/вес: 135 x 54 x 24 / 490g
- Выходы: Wiegand 26



## Режим программирования

Вход в режим программирования (Нажмите « \* » → 123456)

### 1. Добавление администратора

Нажмите \*1 → поднесите отпечаток два раза или карту один раз → # (Максимальное количество администраторов: 5)

**Примечание: после успешного добавления нового администратора, первоначальный пароль с пульта доступа будет недействительным.**

### 2. Добавление отпечатков и карт

**Автоматическое создание пользователя в свободную ячейку**

Поднесите отпечаток два раза или карту один раз → #

**Ручное добавление пользователя**

Укажите номер пользователя (1-999) → # → поднесите два раза отпечаток или один раз карту → #

### 3. Удаление отпечатков и карт

**Удаление при считывании отпечатка или карты:**

Нажмите \* 2 → поднесите один раз карту или отпечаток → #

**Удаление по номеру пользователя:**

Нажмите \* 2 → номер пользователя → #

**Удаление всех пользователей:**

Нажмите \* 2 → 0000 → #

### 4. Установка безопасности

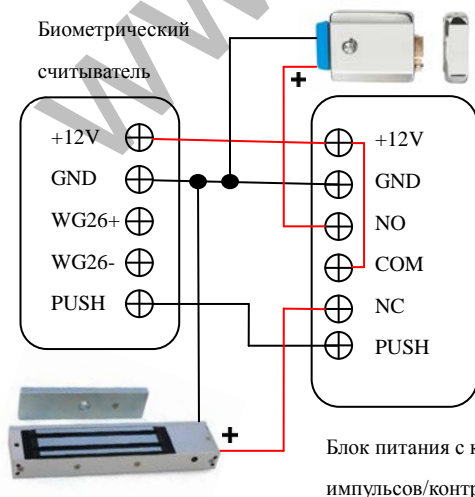
Нажмите \*90 # (Сброс на заводские настройки)

Нажмите \*91 # (Удаление всех администраторов и пользователей)

Нажмите \*92 # (Удаление всех администраторов доступа)

Для отмены любой операции или выхода с режима программирования нажмите « # »

## Схема подключения



### Сброс утерянного администратора

- 1) Отключите питание
- 2) Зажмите кнопку #
- 3) Включите питание и удерживайте кнопку 5 сек до звукового сигнала