

Инструкция по эксплуатации

Биометрический контроллер доступа FPR-2000

Технические параметры

- Количество отпечатков: 500
- Количество карт: 500
- Дальность считывания карт: 1-4см
- Стандарт карт: 125KHz EM Card
- Макс. нагрузка реле: 2 А
- Степень защиты: IP64
- Установка: внутри помещения
- Рабочая температура: от -20 до +50
- Питание: DC 12В/120мА
- Размеры/вес: 135 x 54 x 24 / 490g
- Внешние подключения: NC, NO, кнопка выхода, сирена, интерфейс Wiegand 26.



Режим программирования

Вход в режим программирования (Нажмите « * » → 123456)

1. Добавление администратора

Нажмите *1 → поднесите отпечаток два раза или карту один раз → # (Максимальное количество администраторов: 5)

Примечание: после успешного добавления нового администратора, первоначальный пароль с пульта доступа будет недействительным.

2. Добавление отпечатков и карт

Автоматическое создание пользователя в свободную ячейку

Поднесите отпечаток два раза или карту один раз → #

Ручное добавление пользователя

Укажите номер пользователя (1-999) → # → поднесите два раза отпечаток или один раз карту → #

3. Удаление отпечатков и карт

Удаление при считывании отпечатка или карты:

Нажмите * 2 → поднесите один раз карту или отпечаток → #

Удаление по номеру пользователя:

Нажмите * 2 → номер пользователя → #

Удаление всех пользователей:

Нажмите * 2 → 0000 → #

4. Установка времени открытия замка и режим работы

Импульсный режим

Нажмите *3 → введите время (1-99 сек) → #

Триггерный режим

Нажмите *3 → введите время (0 сек) → #

Примечание: по умолчанию установлен режим электромагнитного замка с задержкой 5сек.

5. Режим тревоги

Нажмите *60 # (Тревожный режим отключен)

Нажмите *61 # (Блокировка доступа)

Нажмите *62 # (Включение сирены)

Примечание: тревожный режим будет активирован после 10 неудачных попыток доступа на 10мин

6. Установка безопасности

Нажмите *90 # (Сброс на заводские настройки)

Нажмите *91 # (Удаление всех администраторов и пользователей)

Нажмите *92 # (Удаление всех администраторов доступа)

Для отмены любой операции или выхода с режима программирования нажмите « # »

Сброс на заводские настройки

- 1) Отключите питание
- 2) Снимите заднюю панель крепления (тампер будет в состоянии тревоги)
- 3) Включите питание и ожидайте выключения звуковой тревоги
- 4) Нажмите *123456#
- 5) Отключите питание и установите заднюю панель в штатное положение.

Установка

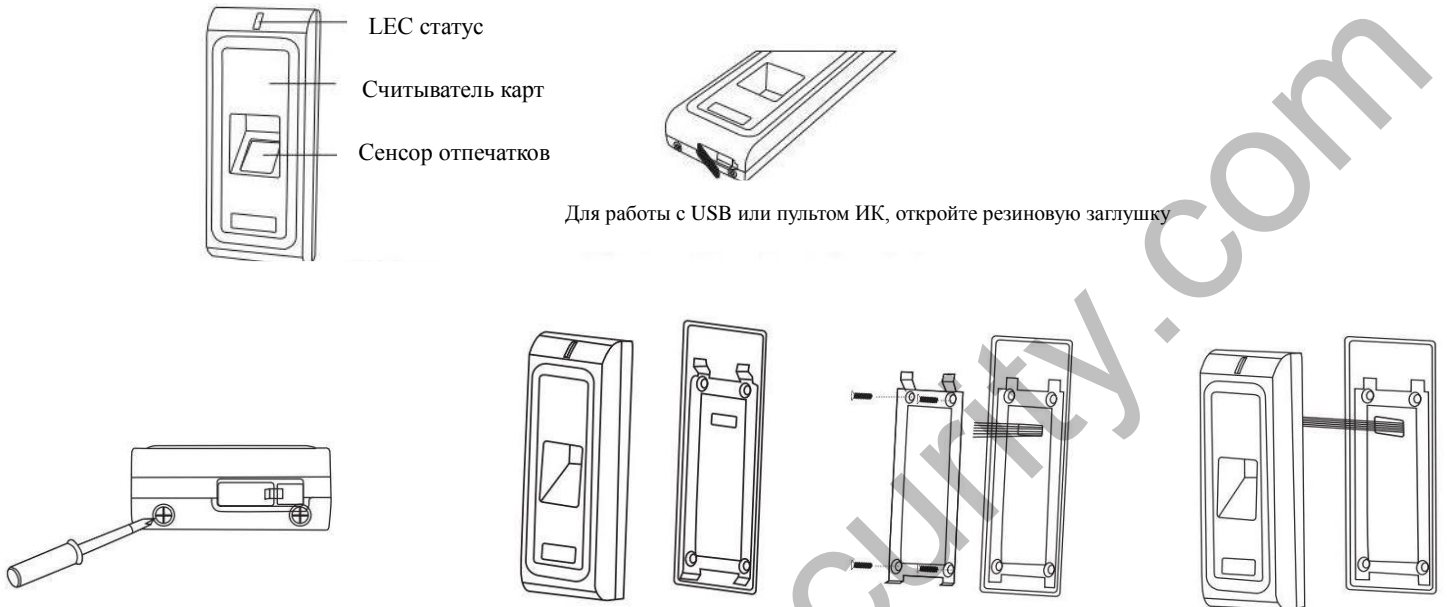


Схема подключения

Схема подключения электромеханического замка

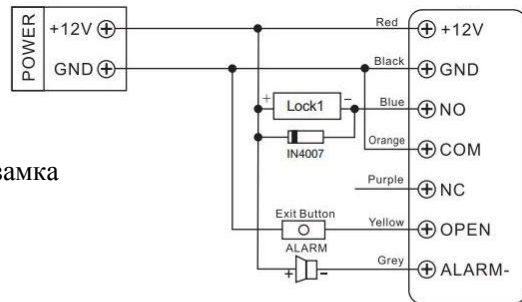
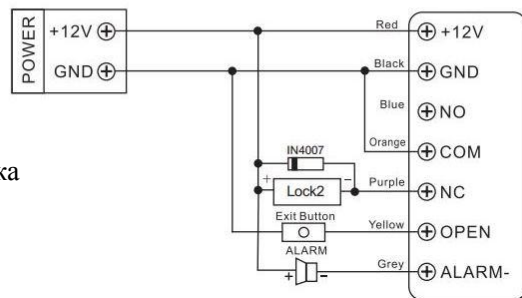


Схема подключения электромагнитного замка



Распиновка

Красный	Черный	Серый	Зеленый	Белый	Фиолетовый	Оранжевый	Синий	Желтый
+12V	GND	Тревога-	D0	D1	NC	COM	NC	Кнопка вых.