

ИНСТРУКЦИЯ ПОДКЛЮЧЕНИЯ

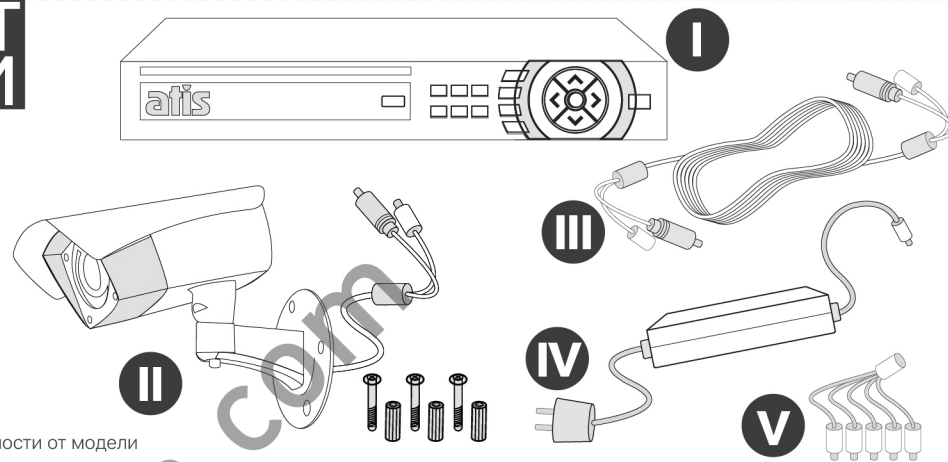
КОМПЛЕКТ ВИДЕОНАБЛЮДЕНИЯ Starter KIT

www.atis-security.com

КОМПЛЕКТ ПОСТАВКИ

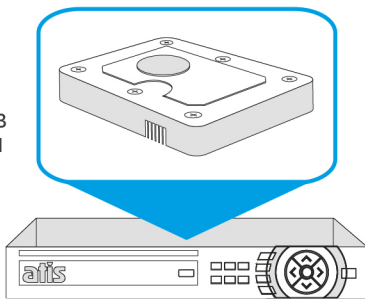
- I. Видеорегистратор ATIS
- II. Камеры видеонаблюдения + монтажный комплект
- III. Кабели питания и передачи видеосигнала с разъемами
- IV. Блок питания
- V. Разветвитель питания

* комплект поставки может отличаться в зависимости от модели

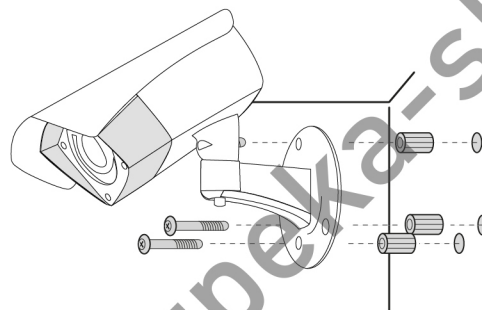


1 ЖЕСТКИЙ ДИСК (HDD)

- **откройте шурупы** на корпусе видеорегистратора;
- снимите **верхнюю крышку**, выдвинув ее в противоположном направлении от передней панели;
- подсоедините жесткий диск к разъемам питания и передачи данных (SATA) регистратора;
- установите жесткий диск в специальную нишу внутри регистратора
- поставьте верхнюю крышку видеорегистратора обратно и закрутите шурупы



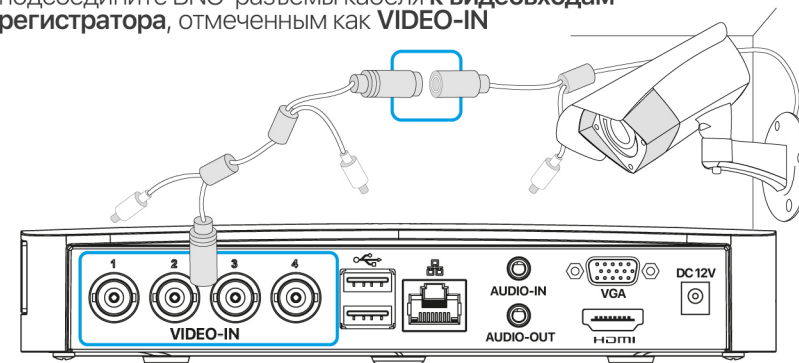
2 ВИДЕОКАМЕРЫ



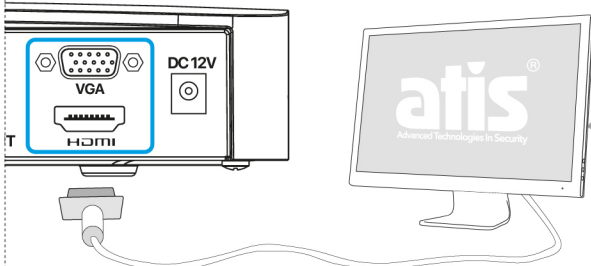
- установите **камеры наблюдения**, используя монтажные комплекты

3 КОММУТАЦИЯ

- подключите **кабель передачи видеосигнала** к камерам с помощью разъемов BNC
- подсоедините BNC-разъемы кабеля к **видеовходам регистратора**, отмеченным как **VIDEO-IN**



4 ПРОСМОТР ВИДЕО



- для просмотра видеоизображения с камер, подключите **монитор** или **телевизор** к видеорегистратору, используя кабель **VGA** или **HDMI**

5 ПИТАНИЕ СИСТЕМЫ

- а** - подсоедините **разветвитель** к **блоку питания**
- б** - подключите один разъем разветвителя питания к регистратору (**вход DC 12V**)
- в-г** - остальные разъемы разветвителя питания подсоедините к **кабелям** от камер
- д** - включите блок питания в **розетку**

После включения и загрузки операционной системы видеорегистратора, **выполните настройку системы видеонаблюдения**, используя **РУКОВОДСТВА ПОЛЬЗОВАТЕЛЯ** к регистратору

