



ISO 9001

**А
Р
Т
О
Н**

**ИЗВЕЩАТЕЛЬ ПОЖАРНЫЙ
ДЫМОВОЙ ОПТИЧЕСКИЙ
ДВУХТОЧЕЧНЫЙ
СП-2.1**

**ПАСПОРТ
МЦИ 425239.001 ПС**

Настоящий паспорт предназначен для ознакомления с устройством, принципом действия, порядком размещения и монтажа, транспортирования и хранения извещателя пожарного дымового оптического двухточечного СП-2.1, далее - извещатель.

Извещатель соответствует требованиям ДСТУ EN 54-7:2004.

В настоящем паспорте приняты следующие сокращения:

ШС – шлейф сигнализации;

ППК – прибор приемно – контрольный;

ВУОС – внешнее устройство оптической сигнализации.

1 НАЗНАЧЕНИЕ

1.1 Извещатель пожарный дымовой двухточечный СП-2.1, предназначен для обнаружения возгораний сопровождающихся появлением дыма в закрытых помещениях с разделёнными пространствами (например, в помещениях с подвесными потолками) и передачи сигнала тревожного извещения «Пожар» на ППК.

1.2 Извещатель рассчитан на непрерывную круглосуточную работу с пожарными и охранно-пожарными ППК по двухпроводному шлейфу пожарной сигнализации с номинальным напряжением питания 10...30 В.

1.3 Извещатель содержит два независимых канала (сенсора) - верхний и нижний. Каждый канал (сенсор) контролирует уровень удельной оптической плотности воздуха в пространстве за подвесным потолком и в основном помещении. Извещатель срабатывает при превышении порогового значения удельной оптической плотности воздуха независимо по каждому сенсору и формирует извещение «Пожар» скачкообразным уменьшением внутреннего сопротивления.

1.4 Извещатель содержит функцию автоматической компенсации запыленности с индикацией неисправности при превышении максимального значения уровня запыленности.

1.5 Извещатель содержит функцию самодиагностики с индикацией неисправности.

1.6 Извещатель содержит два оптических индикатора – красного и желтого цвета свечения которые показывают, в каком состоянии он находится.

1.7 Для работы извещателей с ППК по четырехпроводной схеме подключения применяется модуль согласования шлейфа МУШ – 2.

2 ТЕХНИЧЕСКИЕ ХАРАКТЕРИСТИКИ

| | |
|--|--|
| 2.1 Чувствительность | соответствует требованиям ДСТУ EN 54-7 |
| 2.2 Инерционность, с, не более..... | 15 |
| 2.3 Время технической готовности после подачи питания, с, не более..... | 30 |
| 2.4 Диапазон питающих напряжений, В..... | 10 - 30 |
| 2.5 Ток потребления в дежурном режиме, при максимальном напряжении питания, мА, не более..... | 0,3 |
| 2.6 Способ формирования выходного сигнала | бесконтактный |
| 2.7 Способ подключения к ППК..... | двухпроводный ШС |
| 2.8 Ток потребления в режиме «Пожар» (перемычка между клеммами «1» - «2» на базе не установлена), мА | 10 ± 2,5 |
| 2.9 Ток потребления в режиме «Пожар» (перемычка между клеммами «1» - «2» на базе установлена), мА | 20 ± 5 |
| 2.10 Падение напряжения на извещателе в режиме «Пожар» (при установленной перемычке и токе от 5 до 15 мА), В не более | 10 |
| 2.11 Диапазон рабочих температур, °С..... | от минус 10 до 5 |
| 2.12 Габаритные размеры | согласно раздела 3 |
| 2.13 Масса, кг, не более..... | 0,3 |
| 2.14 Средний срок службы, лет, не менее | 10 |

3 КОМПЛЕКТНОСТЬ

3.1 Комплект поставки должен соответствовать таблице 1.

Таблица 1

| Наименование | Кол-во | Примечание |
|--|----------------|-------------------------------------|
| Извещатель пожарный дымовой оптический двухточечный СП-2.1 | см. Примечание | С базой Б103-02 и защитным колпаком |
| Паспорт | 1 шт. | На упаковку |
| Тара групповая | 1 шт. | |

Примечания:

1 Расстояние между сенсорами извещателя определяется габаритным размером «А» (см. рис. 5) и устанавливается условиями заказа 200, 400 и 600 мм.

2 Количество извещателей в упаковке зависит от габаритного размера «А». Для извещателей с габаритным размером «А» 200 мм и 400 мм в упаковке до 20 шт. Для извещателей с габаритным размером «А» 600 мм в упаковке до 12 шт.

3 По отдельному заказу извещатель может комплектоваться кольцом декоративным К4 или К-7.

4 По отдельному заказу вместе с извещателем может поставляться модуль согласования шлейфа МУШ-2 МЦИ 426434.001-01.

4 УСТРОЙСТВО И ПРИНЦИП РАБОТЫ

4.1 Принцип действия извещателя основан на способе контроля оптической плотности среды по интенсивности рассеивания инфракрасного излучения в двух точках пространства.

4.2 Извещатель представляет собой конструкцию, содержащую два сенсора, расположенных на одной вертикальной оси и соединенных между собой жесткой штангой. Каждый сенсор состоит из пластмассового корпуса, внутри которого размещены оптическая система, электронный блок обработки сигналов и управления индикацией состояния. Посредством четырехконтактного разъема, расположенного на нижнем сенсоре, извещатель соединяется с базой Б103-02.

4.3 При отсутствии дыма в чувствительных зонах оптических систем обоих сенсоров извещатель находится в дежурном режиме работы, о чем свидетельствуют периодические вспышки красного оптического индикатора.

4.4 Принцип работы извещателя основан на контроле оптической плотности окружающей среды в охраняемом помещении. При достижении задымленности окружающей среды выше порогового значения (в соответствии с ДСТУ EN54-7) электронная схема формирует сигнал «Пожар».

4.5 Формирование извещения «Пожар» в ШС производится путем скачкообразного уменьшения внутреннего сопротивления извещателя, с ограничением протекающего тока до величины $(10 \pm 2,5)$ мА. При таком способе формирования извещения «Пожар», можно не устанавливать токоограничительные резисторы в цепи извещателя, при условии, что срабатывание извещателя (увеличение тока в ШС на 10 мА.) будет правильно интерпретирована прибором ППК (например, не выйдет за порог короткого замыкания).

При установленной перемычке между клеммами «1» -«2» на базе, ток в режиме «Пожар» увеличивается до 20 мА.

4.6 Возврат извещателя из режима «Пожар» в дежурный режим работы (сброс) происходит при отключении питающего напряжения на время не менее 3 с и его последующего включения.

4.7 Извещатель контролирует состояние оптических систем, имеет функции компенсации запыленности и самодиагностики работоспособности сенсоров. При превышении максимально допустимого уровня запыленности или выхода электрических режимов оптической системы за допустимые пределы, извещатель переходит в режим индикации неисправности с указанием неисправного сенсора(ов), при этом продолжает выполнять функции обнаружения дыма.

4.8 Состояния сенсоров индицируются с помощью двух встроенных оптических индикаторов: красного и желтого цвета свечения. Извещатель может индицировать следующие состояния:

- дежурный режим – кратковременные вспышки красного индикатора с частотой $(0,8 \div 1,2)$ Гц;
- «Пожар» нижнего сенсора – мигание красного индикатора с частотой $(0,4 \div 0,6)$ Гц;
- «Пожар» верхнего сенсора – одновременное мигание красного и желтого индикаторов с частотой $(0,4 \div 0,6)$ Гц;

- «Пожар» верхнего и нижнего сенсора – постоянное свечение красного индикатора и мигание желтого с частотой $(0,4 \div 0,6)$ Гц;

- неисправность нижнего сенсора – кратковременная одиночная вспышка желтого, затем кратковременная одиночная вспышка красного индикаторов;

- неисправность верхнего сенсора - кратковременная одиночная вспышка красного, затем кратковременная одиночная вспышка желтого индикаторов;

- критический уровень запыленности нижнего сенсора - кратковременная двойная вспышка желтого, затем кратковременная одиночная вспышка красного индикаторов;

- критический уровень запыленности верхнего сенсора - кратковременная одиночная вспышка красного, затем кратковременная двойная вспышка желтого индикаторов.

Способ поочередной индикации состояний каналов предусматривает различные комбинации приведенных состояний, но приоритетной всегда будет индикация пожара.

4.9 Возврат извещателя из режима индикации неисправностей в дежурный режим происходит за время не более 10-ти минут после установки уровня запыленности ниже допустимого предела или возврата электрических режимов оптической системы в область допустимых значений.

4.10 Индикация тревожных состояний имеет больший приоритет перед индикацией неисправностей.

5 УКАЗАНИЕ МЕР БЕЗОПАСНОСТИ

5.1 Извещатель не является источником опасности для людей и защищаемых материальных ценностей (в том числе и в аварийных ситуациях).

5.2 Конструкция извещателя обеспечивает его пожарную безопасность при эксплуатации.

5.3 Конструкция извещателей соответствует требованиям безопасности по ГОСТ 12.2.003.

5.4 По способу защиты человека от поражения электрическим током извещатели удовлетворяют требованиям 3 класса согласно ГОСТ 12.2.007.0.

5.5 При установке или снятии извещателей необходимо соблюдать правила работы на высоте.

6 РАЗМЕЩЕНИЕ И МОНТАЖ

6.1 При проектировании размещения и эксплуатации извещателей необходимо руководствоваться ДСТУ-Н СЕН/TS54-14:2009 и ДБН В.2.5.56:2010.

6.2 Для размещения извещателей необходимо выбирать места, в которых обеспечиваются:

- минимальные вибрации строительных конструкций;

- минимальная освещенность;

- максимальное удаление от источников электромагнитных помех (электропроводка и т.п.), инфракрасного излучения (тепловые приборы);

- исключение попадания на корпус и затекания со стороны розетки воды;

- отсутствие выделения газов, паров и аэрозолей, способных вызвать коррозию.

6.3 Извещатель подключается к ШС посредством базы Б103-02. Базы Б103-02 закрепляются в местах установки извещателей непосредственно на подвесной потолок или с помощью кольца декоративного К-7. Межцентровое расстояние между крепежными отверстиями базы Б103-02 составляет $70 \pm 0,2$ мм. При непосредственной установке базы на подвесном потолке отверстие в нем должно быть диаметром от 52 до 60 мм. При установке извещателя с помощью декоративного кольца К-7 отверстие в подвесном потолке должно быть диаметром от 110 до 120 мм.

6.4 К одному винтовому соединению базы Б103-02 можно подключать до трех проводов с сечением каждого от 0,2 до 0,5 мм².

6.5 При проведении ремонтных работ должна быть обеспечена защита извещателей, а также их баз от попадания на них строительных материалов (краски, цементной пыли и т.п.).

6.6 На базе имеется дополнительный свободный контакт (винтовое соединение) «5». Этот контакт предназначен для удобства монтажа оконечных (Rок) и ограничительных (Rогр) резисторов. Внешний вид базы приведен на рис.1.

6.7 Схемы подключения извещателя к ППК с различными типами ШС приведены на рис.2–рис.4.

6.8 Внешний вид извещателя приведен на рис. 5.

7 ПОДГОТОВКА ИЗДЕЛИЯ К РАБОТЕ И ПОРЯДОК РАБОТЫ.

7.1 После получения извещателей вскрыть упаковку, проверить комплектность.

ВНИМАНИЕ! Если извещатели перед вскрытием упаковки находились в условиях отрицательных температур, необходимо выдержать их при комнатной температуре не менее 4 часов.

7.2 Проверка работоспособности извещателя.

7.2.1 Подключить извещатель к источнику постоянного тока с выходным напряжением от 20 до 30 В и током нагрузки не менее 50 мА, при этом “плюс” подключить к контакту “2”, а “минус” - к контакту “3”.

7.2.2 Включить источник питания, встроенный красный оптический индикатор должен кратковременно вспыхивать. Через время не менее 30 с после включения источника питания ввести в контрольное отверстие в крышке нижнего сенсора пробник (металлический стержень \varnothing 0,9 мм, длиной 4-5 см) и одновременно включить секундомер.

7.2.3 В момент срабатывания извещателя, (переход извещателя в режим «пожар нижнего сенсора»), остановить секундомер и определить время срабатывания (инерционность), которое должно быть не более 15 с.

7.2.4 Перевести извещатель в дежурный режим кратковременным отключением питания на время не менее 3 с.

7.2.5 Повторить п 7.2.2 для верхнего сенсора извещателя.

7.2.6 В момент срабатывания извещателя, (переход извещателя в режим «пожар верхнего сенсора»), остановить секундомер и определить время срабатывания (инерционность), которое должно быть не более 15 с.

8 ТЕХНИЧЕСКОЕ ОБСЛУЖИВАНИЕ

8.1 Внешний осмотр и техническое обслуживание извещателей проводить в составе систем пожарной сигнализации и оповещения в соответствии с регламентом технического обслуживания (А.11.2.1 ДСТУ-Н СЕН/TS54-14:2009).

8.2 При техническом обслуживании системы пожарной сигнализации и оповещения регулярно, не реже одного раза в 6 месяцев, продувать извещатели воздухом в течении 1 минуты со всех сторон через отверстия для захода дыма, используя для этой цели пылесос либо компрессор с давлением (0,5-3) кг/см².

8.3 После проведения технического обслуживания, извещатели необходимо проверить на работоспособность. Если извещатель был снят с базы, если извещатель был снят с базы, то проверку работоспособности извещателя проводить согласно п.7.2. В составе системы пожарной сигнализации и оповещения проверку работоспособности извещателей проводить введением пробника-штыря в отверстие в крышке извещателя. В исправном извещателе загорится оптический индикатор, а на приемном пульте сформируется сигнал «ПОЖАР»

9 ТРАНСПОРТИРОВАНИЕ И ХРАНЕНИЕ

9.1 Транспортирование извещателей в транспортной таре может быть проведено всеми видами сухопутного и воздушного транспорта. Значения климатических и механических воздействий при транспортировании должны соответствовать требованиям ГОСТ 12997.

9.2 Расстановка и крепление в транспортных средствах ящиков с извещателями должны обеспечивать их устойчивое положение, исключать возможность смещения ящиков и удары их друг о друга, а также о стенки транспортных средств.

9.3 Хранение извещателей в упаковке должно соответствовать условиям 2 ГОСТ 15150.

10 ГАРАНТИИ ИЗГОТОВИТЕЛЯ

10.1 Гарантийный срок эксплуатации извещателей - 18 месяцев со дня ввода их в эксплуатацию, но не более 30 месяцев со дня их приёмки представителем СТК предприятия-изготовителя.

10.2 Ремонт или замена извещателей в течение гарантийного срока эксплуатации проводится предприятием - изготовителем при условии соблюдения правил транспортирования и хранения, монтажа, своевременного технического обслуживания извещателей.

10.3 В случае устранения неисправностей по рекламации гарантийный срок продлевается на время, в течение которого извещатель не использовали из-за неисправности.

11 СВЕДЕНИЯ О РЕКЛАМАЦИЯХ

11.1 При отказе в работе извещателя в период гарантийного срока потребителем должен быть составлен технически обоснованный акт о необходимости ремонта, с указанием заводского номера, даты выпуска, характера дефекта. Неисправный извещатель вместе с актом отправить изготовителю.

12 СВЕДЕНИЯ ОБ УТИЛИЗАЦИИ

12.1 Извещатель не представляет опасности для жизни и здоровья людей, а также для окружающей среды после окончания срока службы, утилизация его проводится без принятия специальных мер защиты окружающей среды.

ВНЕШНИЙ ВИД БАЗЫ Б103-02

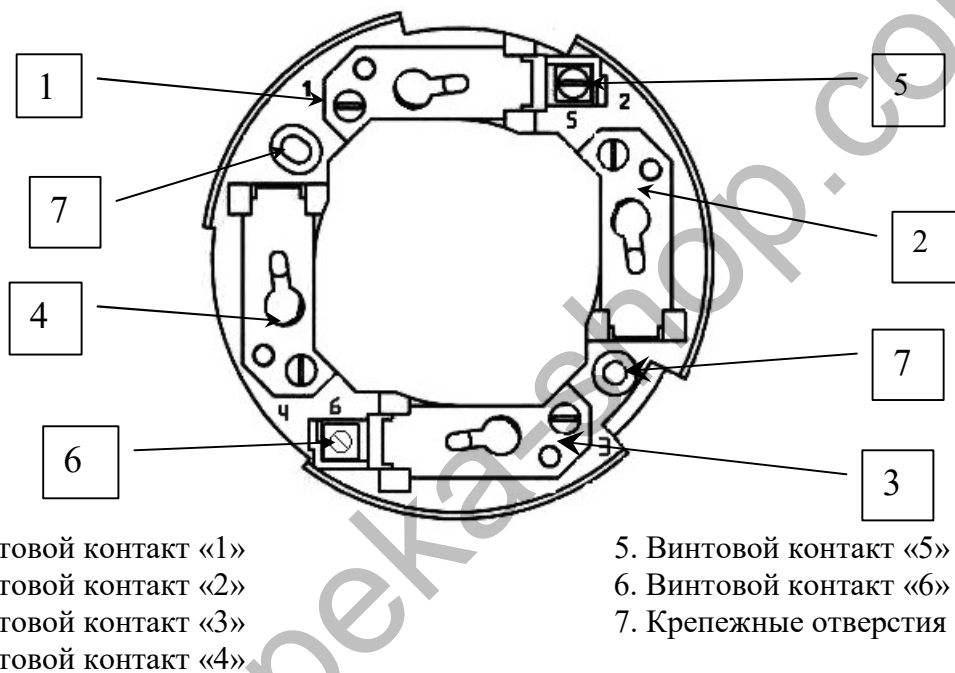
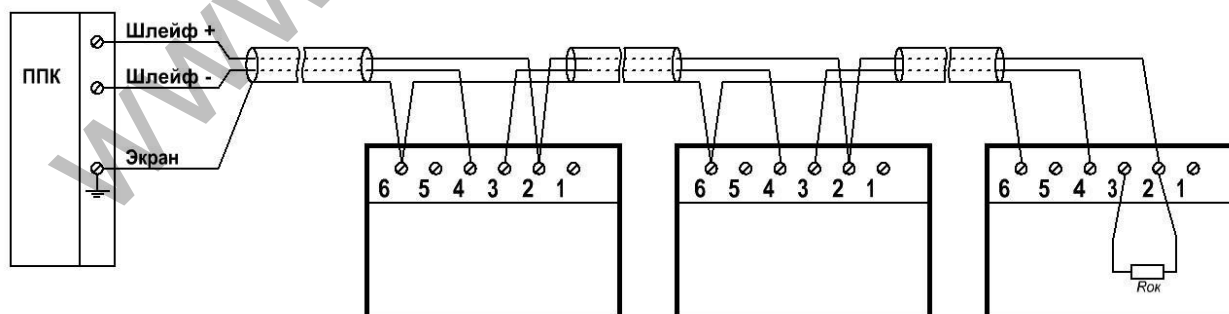


Рис. 1

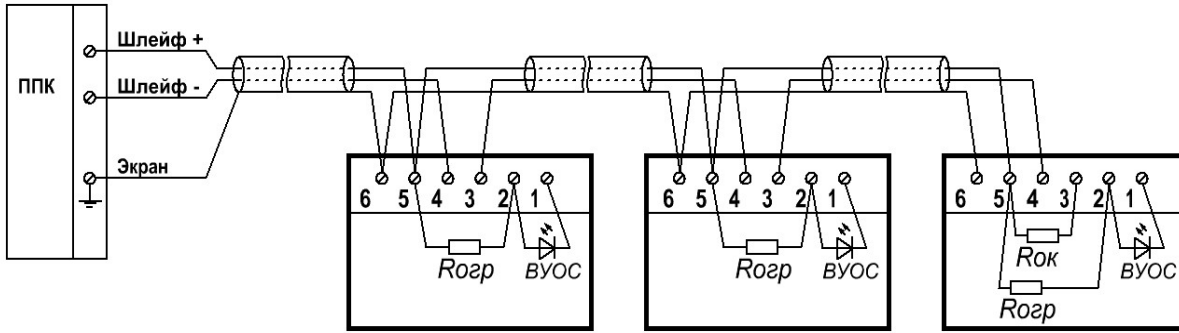
СХЕМА ПОДКЛЮЧЕНИЯ ИЗВЕЩАТЕЛЕЙ СП-2.1 К ППК С ПОСТОЯННОТОКОВЫМ ПИТАНИЕМ ШЛЕЙФА



Величина $R_{ок}$ определяется типом ППК (от 1 до 10 кОм)

Рис.2

СХЕМА ПОДКЛЮЧЕНИЯ ИЗВЕЩАТЕЛЕЙ СП-2.1 И ВУОС К ППК С ПОСТОЯННОТОКОВЫМ ПИТАНИЕМ ШЛЕЙФА



Величина $R_{ок}$ определяется типом ППК (от 1 до 10 кОм)

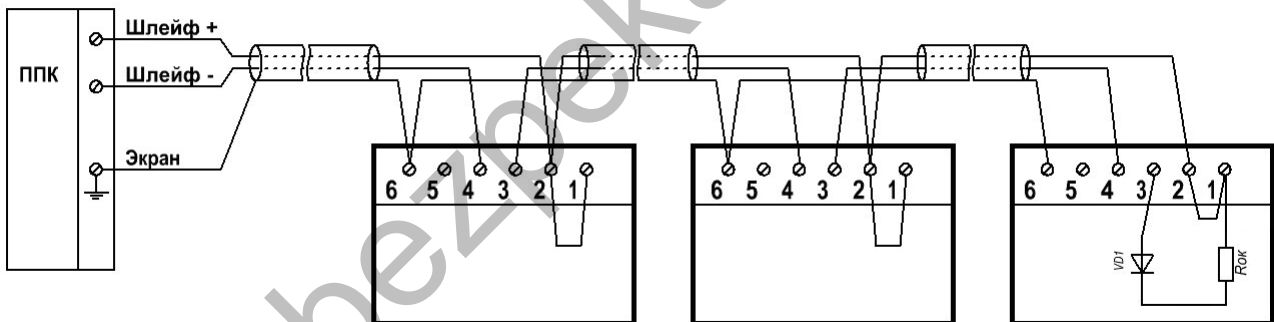
$R_{огр}=1,5$ кОм для 24 В питания ШС

$R_{огр}=0,68$ кОм для 15 В питания ШС

$R_{огр}=0,36$ кОм для 12 В питания ШС

Рис.3

СХЕМА ПОДКЛЮЧЕНИЯ ИЗВЕЩАТЕЛЕЙ СП-2.1 К ППК СО ЗНАКОПЕРЕМЕННЫМ ПИТАНИЕМ ШЛЕЙФА



Величина $R_{ок}$ определяется типом ППК (от 1 до 10 кОм)

Рис.5

