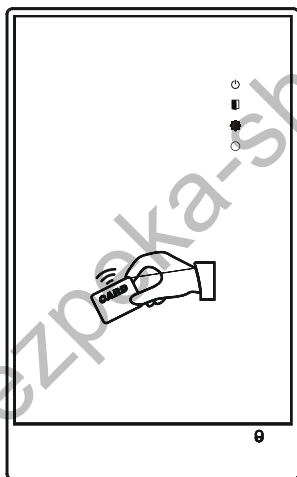


Руководство по эксплуатации

ТСР/IP цифровые системы v3.0 SIP



CR-01

BAS IP

Сетевой считыватель с
встроенным контроллером

www.bezpeka-shop.com

Содержание

Описание	1
Внешний вид	1
Технические характеристики	2
Основные параметры	3
Порядок использования	3
Работа с ИК пультом	3
Управление картами с помощью мастер карты	7
Управление картами при подключении считывателя к ПК	7
Управление картами по сети	8
Датчик двери и датчик вскрытия	8
Чтение и установка параметров при помощи Конфигуратора сетевого считывателя	9
Примечания	13
Схема подключения	14
Установка	15

Описание

Считыватель со встроенным контроллером BAS-IP CR-01 предназначен для ограничения доступа на отдельные территории, участки, дома, квартиры, комнаты, кабинеты, входы, служебные и подсобные помещения, путем управления подключаемым к нему замком или защелкой. Считыватель со встроенным контроллером позволяет заносить в свою память карты администраторов и карты пользователей, при этом он может работать автономно без использования локальной сети.

При наличии локальной сети считыватель со встроенным контроллером может управляться, конфигурироваться и вести статистику с помощью ПО установленного на удаленном ПК.

К данному считывателю со встроенным контроллером можно подключать дополнительный считыватель по интерфейсу Wiegand 26, кнопку выхода, датчик открытия двери, электромагнитный или электромеханический замки.

Сетевой считыватель со встроенным контроллером BAS-IP CR-01, может программироваться через ПО по локальной сети или с помощью дистанционного ИК-пульта управления.

Данный считыватель со встроенным контроллером может выступать в качестве обычного дополнительного считывателя при подключении к другому считывателю со встроенным контроллером CR-01.

Также данный считыватель со встроенным контроллером может выступать в качестве считывателя карт подключаемого к ПК при наполнении базы бесконтактных карт в программе Management Software (вместо модели BAS-IP UART-Em-Marin).

Внешний вид



Технические характеристики

Рабочее напряжение: + 12 В

Потребление питания в режиме ожидания: 2,5 Вт

Потребление питания в рабочем режиме: 4 Вт

Температура эксплуатации: -10 – +55 °С

Допустимая влажность при эксплуатации: 20 – 93%

Класс защищенности: IP55

Стандарт используемых карт и брелоков: EM-Marin

Количество карт администратора: 10

Количество карт пользователей: 60 000

Возможность подключения дополнительного считывателя: Есть

Тип подключаемых замков: Электромеханические и Электромагнитные

Подключение кнопки выхода: Есть

Подключение датчика двери: Есть

Интерфейс подключения к ПК при использовании в качестве считывателя карт

для ПО Management Software: USB, RS485 (к USB на ПК через дополнительный конвертер USB-RS485)

Интерфейс подключения дополнительного считывателя: Wiegand 26

Интерфейс подключения для ПО управления, ПО учета и статистики и ПО конфигурирования: RJ45 Ethernet

Звуковой сигнал открытия двери: Есть

Звуковая сигнализация при не закрытой двери: Есть (через заданное время)

Отправка тревожного сообщения при не закрытой двери: Есть (по сети Ethernet)

Используемые протоколы работы в сети Ethernet: TCP/IP

Материал корпуса: Металлический сплав с высоким уровнем

антивандализма и коррозионной стойкости (На лицевой панели - акриловая декоративная накладка)

Габаритные размеры: 160×100×32 мм (без установочного кронштейна)

Основные параметры

1. Пароль администратора по умолчанию: 000000
2. Время открытия замка по умолчанию: 1 секунда (0 – 9 секунд)
3. По умолчанию не заданы карты пользователей, пароли пользователей и карта администратора.
4. Порядковый номер по умолчанию: 001 (0 – 9999).
5. Режим работы по умолчанию: многоабонентский считыватель. Логический адрес: Здание - 9, Парадное - 9, Номер - 1 (9099901FFFFF).
6. В считывателе может быть зарегистрировано 10 карт администратора и задано 100 пользовательских паролей.
7. Максимальное количество пользовательских карт: 60000
8. Сетевые настройки по умолчанию:
 - IP адрес: 192.168.14.3
 - Порт: 8602
 - Маска: 255.255.255.0
 - Шлюз: 192.168.14.1
 - Сервер: 192.168.14.18
 - Порт сервера: 8600

Порядок использования

1. Работа с ИК пультом

1.1. Включение

Включите устройство, считыватель издаст звуковой и световой сигнал, после чего перейдет в режим ожидания. Системный индикатор будет моргать.

1.2. Открытие

Нажмите кнопку «Меню», системный индикатор загорится на длительное время. Введите шестизначный пользовательский пароль, после чего нажмите «#» для подтверждения. При вводе корректного пароля считыватель издаст длинный звуковой сигнал и откроет замок, в противном случае издаст 3 коротких «БИП».

1.3. Настройки

Для входа в настройки считывателя нажмите кнопку «-», введите шестизначный пароль администратора, после чего нажмите «#» для подтверждения. При вводе корректного пароля считыватель издаст длинный звуковой сигнал и системный индикатор медленно мигает, в противном случае считыватель издаст 3 коротких «БИП». Все настройки считывателя Вы сможете изменять только после входа в этот режим.

1.4. Восстановление заводских настроек

Введите комбинацию кнопок «0#», чтобы войти в меню восстановления заводских настроек. Системный индикатор быстро замигает, нажмите «#» для подтверждения, после чего устройство перезагрузится со сбросом настроек.

1.5. Изменение пароля администратора

Введите комбинацию кнопок «1#», чтобы войти в режим изменения пароля администратора. Введите новый шестизначный пароль администратора, после чего нажмите «#» для подтверждения. Введите новый пароль снова. Если пароли совпадают, считыватель издаст длинный звуковой сигнал, в противном случае - 3 коротких «БИП».

1.6. Добавление пароля пользователя

Введите комбинацию кнопок «2#», чтобы войти в режим добавления пользовательского пароля, системный индикатор быстро замигает. Введите новый шестизначный пароль пользователя, после чего нажмите «#» для подтверждения. Введите новый пароль снова. Если пароли совпадают, считыватель издаст длинный звуковой сигнал, в противном случае - 3 коротких «БИП». Возможно зарегистрировать последовательно 100 пользовательских паролей.

1.7. Удаление всех пользовательских паролей

Введите комбинацию кнопок «3#», чтобы войти в режим удаления всех пользовательских паролей, системный индикатор быстро замигает. Нажмите кнопку «#», считыватель издаст длинный звуковой сигнал, означающий, что все пароли пользователей удалены.

1.8. Установка времени открытия замка

Введите комбинацию кнопок «4#», чтобы войти в режим установки времени открытия замка, системный индикатор быстро замигает. Введите необходимое время (0 – 9 секунд) и нажмите кнопку «#», считыватель издаст длинный звуковой сигнал, означающий, что время открытия замка успешно задано.

1.9. Добавление карт администраторов

Введите комбинацию кнопок «5#», чтобы войти в режим добавления администраторских карт, системный индикатор быстро замигает. Поднесите добавляемую карту к считывателю. Считыватель издаст длительный звуковой сигнал при успешном добавлении карт, 3 коротких «БИП» - если карта уже зарегистрирована или в памяти сохранено максимальное количество карт. 10 администраторских карт могут быть добавлены последовательно. Нажмите кнопку «*» или «#» после регистрации, после чего считыватель издаст 3 коротких «БИП», означающие, что выход из режима добавления карт выполнен. Если будут нажаты любые другие кнопки, считыватель издаст такой же сигнал, но выход из режима добавления карт выполнен не будет.

1.10. Удаление всех администраторских карт

Введите комбинацию кнопок «6#», чтобы войти в режим удаления всех администраторских карт, системный индикатор замигает быстро. Нажмите кнопку «#» для удаления всех карт администраторов, считыватель издаст длинный звуковой сигнал, означающий, что все карты успешно удалены.

1.11. Добавление карт пользователей

Введите комбинацию кнопок «7#», чтобы войти в режим добавления пользовательских карт, системный индикатор замигает быстро. Поднесите карту, которую необходимо добавить, к считывателю либо введите ее номер (не более 8 цифр) и нажмите кнопку «#» для подтверждения. Введите номер карты еще раз и нажмите кнопку «#» для подтверждения, считыватель издаст длинный звуковой сигнал, означающий, что карта успешно зарегистрирована, в противном случае считыватель издаст 3 коротких «БИП», означающих, что память для карт заполнена или карта уже зарегистрирована. Нажмите кнопку «*» или «#» после регистрации, после чего считыватель издаст 3 коротких «БИП», означающие, что выход из режима добавления карт выполнен.

1.12. Удаление одной пользовательской карты

Введите комбинацию кнопок «8#», чтобы войти в режим удаления карт по одной, системный индикатор замигает быстро. Поднесите карту, которую необходимо удалить, к считывателю либо введите ее номер (не более 8 цифр) и нажмите кнопку «#» для подтверждения, считыватель издаст длинный звуковой сигнал, означающий, что карта успешно удалена, в противном случае считыватель издаст 3 коротких «БИП», после чего Вы сможете продолжить удаление других карт.

1.13. Удаление всех пользовательских карт

Введите комбинацию кнопок «9#», чтобы войти в режим удаления всех пользовательских карт, системный индикатор замигает быстро. Нажмите кнопку «#» для подтверждения, считыватель издаст длинный звуковой сигнал, означающий, что все карты пользователей успешно удалены.

1.14. Изменение порядкового номера считывателя

Введите комбинацию кнопок «10#», чтобы войти в режим изменения адреса считывателя, системный индикатор замигает быстро. Введите новый порядковый номер считывателя (1 – 4 цифры), нажмите кнопку «#» для подтверждения, повторите ввод нового порядкового номера и снова нажмите «#» для подтверждения. Считыватель издаст длинный звуковой сигнал, означающий, что порядковый номер изменен успешно, в противном случае считыватель издаст 3 коротких «БИП», после чего Вы можете повторить процедуру изменения номера.

1.15. Установка логического адреса

Введите комбинацию кнопок «12#», чтобы войти в режим изменения логического адреса, системный индикатор мигает быстро. Введите новый адрес и нажмите кнопку «#» для подтверждения. Введите адрес повторно и снова нажмите кнопку «#» для подтверждения. Если введенные адреса совпадают, считыватель издаст длинный звуковой сигнал, в противном случае считыватель издаст 3 коротких «БИП», после чего Вы сможете повторить процедуру задания адреса.

Адреса имеют следующую структуру:

1. При использовании в режиме «Станция вызова» - 4 цифры.
2. При использовании в режиме «Многоабонентская панель» - 5, 6 или 7 цифр. Номер здания (1-3 цифры) + номер парадного (2 цифры) + порядковый номер (2 цифры).
3. При использовании в режиме «Индивидуальная панель» - 10 цифр. Номер здания (3 цифры) + номер парадного (2 цифры) + номер этажа (2 цифры) + номер квартиры (2 цифры) + порядковый номер (1 цифра).

1.16. Вход в режим считывателя для ПО Management Software.

Подключите считыватель к ПК, используя кабель miniUSB-USB, предварительно скачав и установив драйвер для Silicon Labs CP210x USB to UART Bridge, или через конвертер RS-485 на USB. Введите комбинацию кнопок «13#», чтобы войти в режим добавления карт в ПО Management Software, системный индикатор мигает быстро. Нажмите кнопку «#» для подтверждения, после чего поднесите карту к считывателю. После успешного считывания карты, считыватель издаст длинный звуковой сигнал, после чего можно подносить следующую карту.

1.17. Выход из режима считывателя для ПО Management Software.

Введите комбинацию кнопок «14#», чтобы выйти из режима добавления карт в ПО Management Software, системный индикатор мигает быстро. Нажмите кнопку «#» для подтверждения, после чего считыватель вернется в режим ожидания.

1.18. Перевод в режим дополнительного считывателя.

Введите комбинацию кнопок «15#», чтобы перевести считыватель в режим дополнительного, системный индикатор мигает быстро. Нажмите кнопку «#» для подтверждения, после чего считыватель перейдет в режим ожидания.

Примечание: в данном режиме должен быть установлен шестизначный адрес.

1.19. Перевод из режима дополнительного считывателя.

Введите комбинацию кнопок «16#», чтобы перевести считыватель в режим нормальной работы, системный индикатор мигает быстро. Нажмите кнопку «#» для подтверждения, после чего считыватель перейдет в режим ожидания.

1.20. Открытие замка

Нажмите кнопку «М», системный индикатор включится. Введите шестизначный пароль пользователя и нажмите кнопку «#» для подтверждения. Если пароль корректен, считыватель издаст длинный звуковой сигнал и замок откроется, в противном случае - 3 коротких «БИП».

Тип контактов, НО или НЗ для замка, выбирается с помощью переключателя на задней стороне считывателя.

2. Управление картами с помощью мастер карты

Примечание: после поднесения мастер-карты считыватель перейдет в режим ожидания через 8 секунд, при этом издаст 3 коротких «БИП».

2.1. Удаление карт пользователей с помощью карты администратора.

Поднесите карту администратора к считывателю, чтобы войти в режим быстрого удаления карт, системный индикатор замигает медленно, затем поднесите карту, которую необходимо удалить. В случае успешного удаления считыватель издаст длинный звуковой сигнал, после чего можно подносить следующие карты для удаления, в противном случае считыватель издаст 3 коротких «БИП», после чего можно попробовать еще раз.

Поднесите карту администратора после удаления пользовательских карт, чтобы выйти из режима удаления карт.

2.2. Добавление карт пользователей с помощью карты администратора.

Поднесите карту администратора дважды, системный индикатор замигает быстро, после чего поднесите карту, которую необходимо зарегистрировать. При успешном добавлении карты считыватель издаст длинный звуковой сигнал, после чего можно подносить следующие карты для добавления, при неудачном добавлении считыватель издаст 3 коротких «БИП», после чего можно попробовать снова зарегистрировать остальные карты.

Поднесите карту администратора, чтобы выйти из режима добавления карт.

3. Управление картами при подключении считывателя к ПК

Подключите считыватель к ПК, используя кабель miniUSB-USB, предварительно скачав и установив драйвер для Silicon Labs CP210x USB to UART Bridge, или конвертер RS-485 на USB, в данном режиме считыватель может выступать в роли снятого с производства считывателя BAS-IP UART EM-Marin - выполнять добавление карт в базу ПО «Management Software». Для этого откройте ПО «Конфигуратор сетевого считывателя», нажмите кнопку «Enter Mode» в пункте Card To Management Software, закройте ПО, откройте ПО «Management Software», выберите необходимый COM порт, после чего добавляйте карты из пункта «Запись карт в базу».

4. Управление картами по сети

4.1. Подключите считыватель в локальную сеть.

4.2. Откройте ПО «Конфигуратор сетевого считывателя», нажмите кнопку Open, задайте сетевые настройки.

4.3. Установите тип считывателя: Станция вызова, Многоабонентская вызывная панель, Индивидуальная вызывная панель (по умолчанию задан тип «Многоабонентская вызывная панель» с порядковым номером самого считывателя 001).

4.4. Закройте конфигуратор и откройте ПО «Management Software», с помощью которого Вы сможете:

- Добавлять карты пользователей
- Удалять карты пользователей
- Просматривать список зарегистрированных карт
- Просматривать проходы по картам
- Просматривать состояние датчика двери и датчика вскрытия считывателя

5. Датчик двери и датчик вскрытия

5.1. Открытие с помощью кнопки выхода: нажмите кнопку выхода, чтобы открыть замок.

5.2. Датчик двери: если дверь не будет закрыта в течение 120 секунд, то считыватель отправит информацию на ПО «Management Software» и будет издавать звуковой сигнал до тех пор, пока дверь не будет закрыта.

5.3. Датчик вскрытия: если считыватель будет вскрыт, то он отправит информацию на ПО «Management Software» и будет издавать звуковой сигнал до тех пор, пока тревожный переключатель в его корпусе не станет в первоначальное положение.

6. Чтение и установка параметров при помощи Конфигуратора сетевого считывателя

6.1. Подключение к считывателю

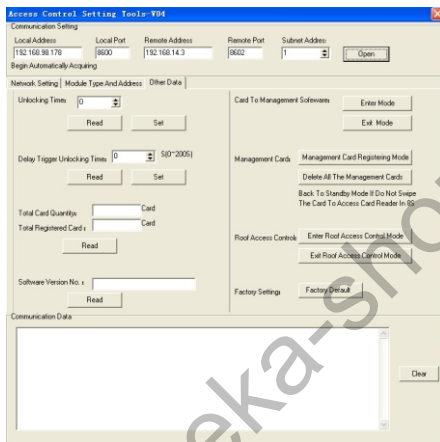
Local Address выдается ПО автоматически и не может быть изменен.

Local Port (локальный порт) - 8600.

Remote Port (удаленный порт) - 8602.

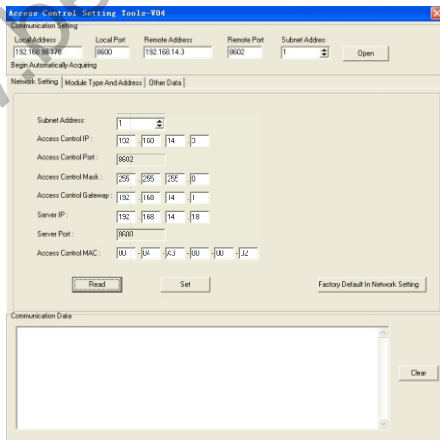
Subnet Address (адрес подсети) - 1.

Нажмите кнопку «Open» для выполнения подключения к считывателю.



6.2. Чтение сетевых настроек

Нажмите кнопку «Read», чтобы прочесть сетевые настройки считывателя:



6.3. Изменение сетевых настроек

Измените сетевые настройки считывателя на необходимые, считыватель должен находиться в той же подсети, что и ПК с ПО «Access Control», нажмите кнопку «Set», после чего устройство перезагрузится.

6.4. Восстановление заводских сетевых настроек

Измените сетевые настройки таким образом, чтобы считыватель находился в той же подсети, что и ПК с ПО «Access Control», нажмите кнопку «Factory Default In Network Setting», после чего в устройстве будут установлены заводские настройки и оно перезагрузится.

6.5. Чтение и установка режима работы, а также логического адреса считывателя

1. Выберите режим работы считывателя (Станция вызова, Индивидуальная панель, Многоабонентская панель).

The screenshot shows a configuration window with three radio button options for device type: 'Outdoor Panel', 'Wall Station', and 'Small Door'. Each option has associated input fields for identification numbers. The 'Outdoor Panel' option is selected. Below the options are two buttons: 'Read Address' and 'Set Address'. A large watermark 'www.bezpeka-shop.com' is overlaid diagonally across the image.

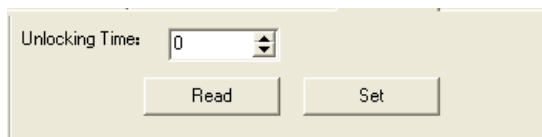
<input checked="" type="radio"/> Outdoor Panel :	<input type="text"/>	Building NO. <input type="text"/>	Unit NO. <input type="text"/>
	<input type="text"/>	Serial NO. <input type="text"/>	
<input type="radio"/> Wall Station :	<input type="text"/>	Wall Station NO. <input type="text"/>	
<input type="radio"/> Small Door:	<input type="text"/>	Building NO. <input type="text"/>	Unit NO. <input type="text"/>
	<input type="text"/>	Floor NO. <input type="text"/>	Room NO. <input type="text"/>
	<input type="text"/>	Serial NO. <input type="text"/>	

2. Нажмите кнопку «Read Address» для чтения настроек.

3. Введите необходимый адрес, после чего нажмите кнопку «Set Address» для сохранения изменений.

6.6. Чтение и установка времени открытия замка

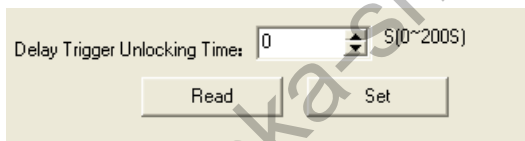
1. Нажмите кнопку «Read», для чтения времени открытия замка
2. Введите необходимое время открытия (1 – 9 секунд) и нажмите кнопку «Set», для сохранения настроек.



Unlocking Time:

6.7. Чтение и установка времени задержки перед открытием замка

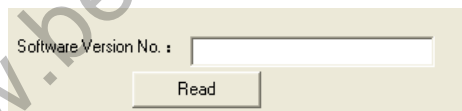
1. Нажмите кнопку «Read», для чтения времени задержки перед открытием замка
2. Введите необходимое время (1 – 200 секунд) и нажмите кнопку «Set», для сохранения настроек.



Delay Trigger Unlocking Time: S(0~200S)

6.8. Чтение версии ПО считывателя

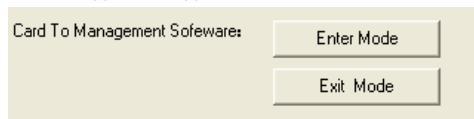
Нажмите кнопку «Read» для чтения версии ПО считывателя.



Software Version No. :

6.9. Вход в режим работы с ПО Management Software и выход из него

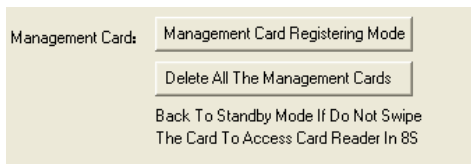
Нажимайте соответствующие кнопки для входа в режим работы с ПО Management Software и для выхода из него.



Card To Management Software:

6.10. Управление картами

Нажмите кнопку «Management Card Registering Mode» для перехода в режим добавления карт администратора или кнопку «Delete All The Management Cards» для удаления всех карт администратора.



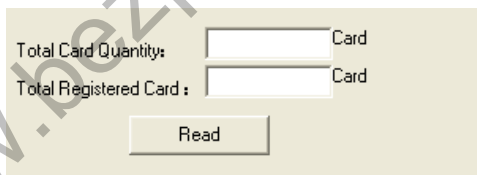
6.11. Перевод считывателя в режим «Roof Access».

Нажимайте соответствующие кнопки, чтобы перевести считыватель в режим «Roof Access» или обратно в обычный режим работы.



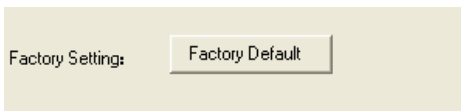
6.12. Чтение общего количества карт и чтение количества зарегистрированных карт

Нажмите кнопку «Read» для прочтения общего количества карт и количества зарегистрированных карт.



6.13. Восстановление заводских настроек

Нажмите кнопку «Factory Default», чтобы вернуть считыватель к заводским установкам.



7. Примечания

7.1. Считыватель переходит в режим ожидания и издает 3 коротких «БИП», если в течение 8 секунд с ним не было выполнено никаких операций (кроме режима добавления карт в Management Software).

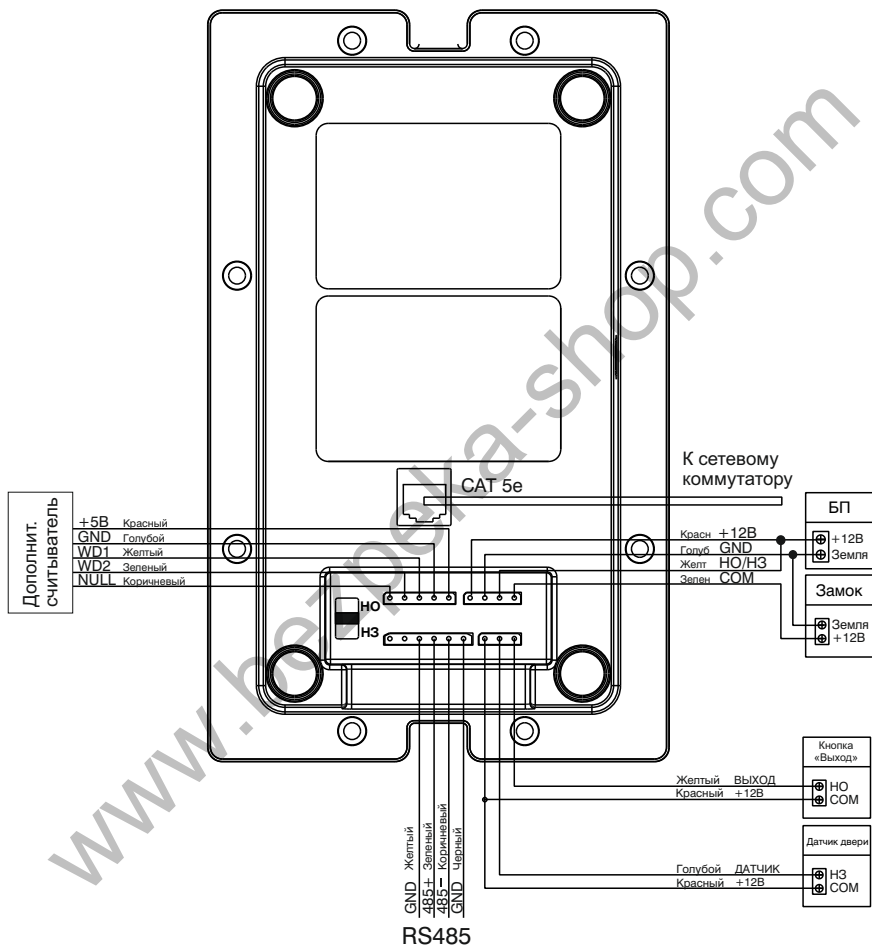
7.2. Нажмите кнопку «*» для перевода считывателя в режим ожидания.

7.3. Вы не сможете открыть замок при помощи карт администратора.

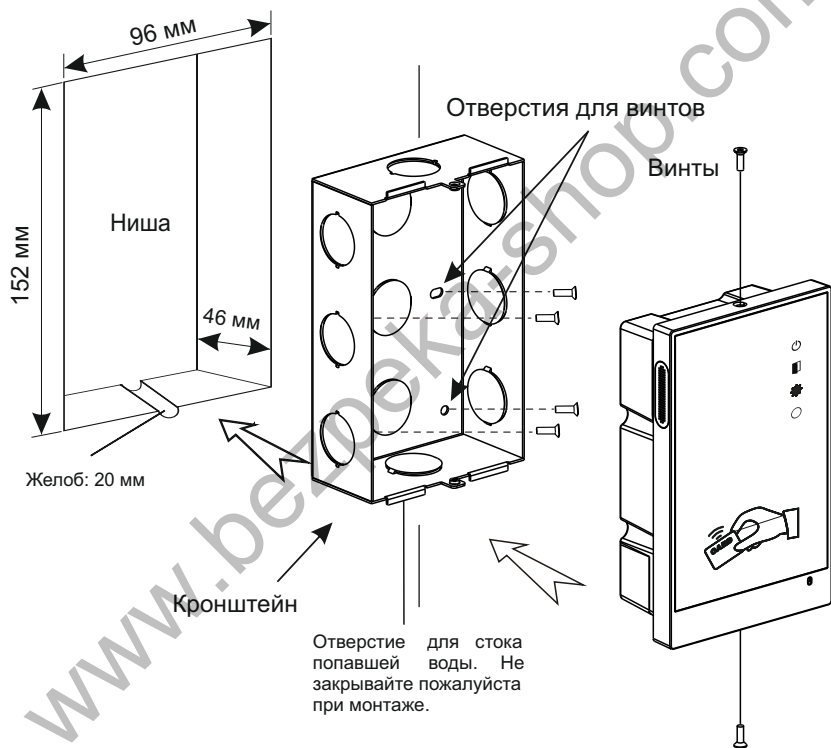
7.4. При установке считывателя сначала выполните все соединения и лишь затем подавайте питание на считыватель.

www.bezpeka-shop.com

Схема подключения



Установка



Гарантийный талон № _____

Наименование модели _____

Серийный номер _____

Дата продажи _____

ФИО продавца _____

Печать торговой организации

С нижеприведенными условиями гарантии ознакомлен, проверка работоспособности произведена в моем присутствии:

Подпись покупателя _____

Гарантийный срок эксплуатации изделия – 24 (двадцать четыре) месяца со дня продажи.

- Транспортировка изделия должна производиться в оригинальной или поставляемой продавцом упаковке.
- Изделие принимается в гарантийный ремонт только с правильно заполненным гарантийным талоном, и наличием неповрежденных пломб или наклеек.
- Изделие принимается на экспертизу, в соответствии с предусмотренными законом случаями, только в оригинальной упаковке, полной комплектации, отвечающем новому оборудованию товарном виде, и наличию всех соответствующих правильно заполненных документов.
- Настоящая гарантия является дополнением к конституционным и иным правам потребителей и ни в коей мере не ограничивает их.

Условия гарантии

1. В гарантийном талоне должно быть указано наименование модели, серийный номер, дата продажи, ФИО продавца, печать торговой организации и подпись покупателя.
2. Доставка в гарантийный ремонт осуществляется самим покупателем.
3. Гарантийный ремонт производится только в течение гарантийного срока указанного в данном гарантийном талоне.
4. Сервисный центр обязуется сделать все возможное, для проведения ремонта гарантийного изделия, в срок до 24-х рабочих дней. Срок, затраченный на восстановление работоспособности изделия, добавляется к установленному гарантийному сроку.

Нарушение условий гарантии

1. Настоящая гарантия недействительна, если будет изменен, стерт, удален или будет неразборчив типовой или серийный номер на изделии.
2. Гарантия не действительна, в случае проведения любых адаптаций и изменений с целью усовершенствования или расширения обычной сферы применения изделия, указанной в руководстве по эксплуатации.
3. Гарантия теряет силу при использовании изделия не по назначению или не в соответствии с руководством по эксплуатации и обслуживанию.
4. Гарантия теряет силу при случайном или намеренном попадании инородных предметов, веществ, жидкостей, паров, агрессивных газов, насекомых во внутренние либо на внешние части изделия.
5. Гарантия теряет силу при неправильном соединении изделия с другими системами, или неправильном монтаже и установке.
6. Гарантия не распространяется на полученные дефекты и повреждения любой системы, в которую изделие было внедрено или совместно с которой использовалось.
7. Гарантия не действительна при наличии на изделии механических повреждений, сколов, вмятин, трещин, следов вскрытия и т.д.
8. Гарантия не распространяется на изделие, при наличии повреждений, вызванных несоответствием Государственным стандартам параметров питающих, телекоммуникационных, кабельных сетей и других подобных внешних факторов.
9. Настоящая гарантия не распространяется на изделие, получившее внутренние или внешние повреждения вследствие внешних факторов, таких как: стихийные бедствия, пожары, наводнения, молнии, грозы, колебания напряжений и иных причин, находящихся вне контроля производителя.
10. Гарантия утрачивает свою силу и становится не действительна при попытке ремонта, произведенного не уполномоченными на то сервисными центрами или другими лицами и организациями, не имеющими юридических полномочий производить ремонт, данных изделий.
11. Действие гарантии не распространяется на аксессуары (аккумуляторы, внешние блоки питания, соединительные шнуры), а так же детали и части изделия, вышедшие из строя в результате естественного износа.