

Руководство пользователя

Видеодомофон серии Fineview CDV-43MH



www.commax.com



- Спасибо за выбор продукции COMMAX.
- Пожалуйста, внимательно прочтите настоящее руководство (особенно раздел, касающийся безопасного использования) перед использованием устройства и следуйте перечисленным инструкциям.
- Компания-производитель не несет ответственности за ущерб или повреждения, вызванные некорректным использованием или установкой устройства.

COMMAX Co.,Ltd.


Содержание

1. Меры предосторожности.....	2
2. Название частей и функции	3
3. Комплектация.....	3
4. Инструкции по подключению.....	4
5. Установка	4
6. Эксплуатация	5
7. Настройки	6
8. Спецификация	

1. Меры предосторожности

Пожалуйста, следуйте нижеприведенным рекомендациям во избежание повреждений устройства или получения травмы.



Меры предосторожности				
Уход и очистка	Пожалуйста, не разбирайте, не ремонтируйте и не собирайте устройство самостоятельно. Существует риск возгорания или удара электрическим током. Пожалуйста, обратитесь в сервисный центр, если требуется ремонт.	Если нехарактерный звук либо чувствуется запах гари, идущий от продукта, пожалуйста, отключите устройство от сети и обратитесь в сервисный центр.	Пожалуйста, не размещайте какие-либо металлические предметы в вентиляционных отверстиях на корпусе устройства. Это может привести к удару электрическим током или возгоранию	Для очистки используйте мягкую сухую ткань. Не забывайте отключать устройство от сети питания на время чистки. Не используйте какие-либо химические средства для очищения устройства. 

Предостережение

Пожалуйста, не подключайте одновременно несколько электроприборов в одну розетку. Это может привести к возгоранию.

Prohibition Fire

Пожалуйста, не перекручивайте шнур электропитания. Это может привести к удару током или возгоранию.

Prohibition Electric shock Fire

Пожалуйста, не трогайте шнур электропитания влажными руками. Это может вызвать удар током.

Prohibition Fire

Пожалуйста, отключайте шнур электропитания от сети, если вы не используете прибор в течение долгого времени.

Request Fire

Пожалуйста, не устанавливайте устройство в помещении с повышенной влажностью. Это может привести к возгоранию или удару током.

Prohibition Electric shock Fire

Пожалуйста, не устанавливайте прибор в помещении с угрозой попадания молнии.

Prohibition Electric shock Fire

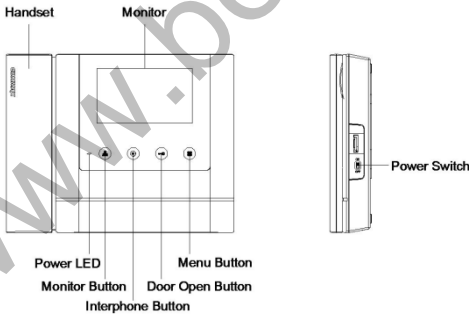
Пожалуйста, не подключайте и не используйте это устройство с другими номинальным напряжением.

Prohibition Fire

При установке прибора, во время работы которого выделяется тепло, желательно оставлять расстояние до стен сантиметров 5-10

Prohibition Fire

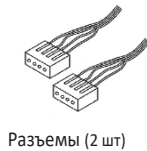
2. Названия частей



Handset
Monitor
Power LED
Monitor button
Interphone button
Door Open Button
Menu button
Power switch

Трубка
Монитор
Индикатор состояния
Кнопка наблюдения
Кнопка интерфона
Кнопка отпирания замка
Кнопка вызова меню
Переключатель питания

3. Комплектация

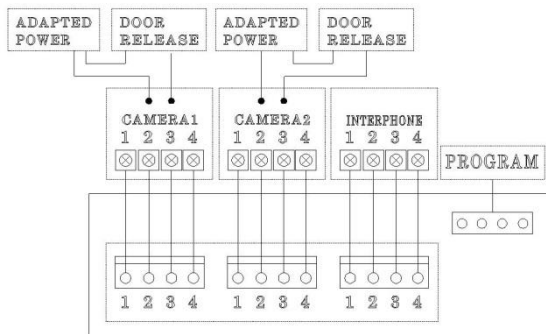




4. Инструкции по подключению

▶ Подключение камеры

1. Красный: голос (аудио)
2. Синий: заземление
3. Желтый: питание (+12 В)
4. Белый: видео



▶ Подключение интерфона

1. Красный: голос (аудио)
2. Синий: заземление
3. Желтый: питание (+14 В)
4. Белый: сигнал вызова

* Каждое устройство должно быть подключено отдельным кабелем.

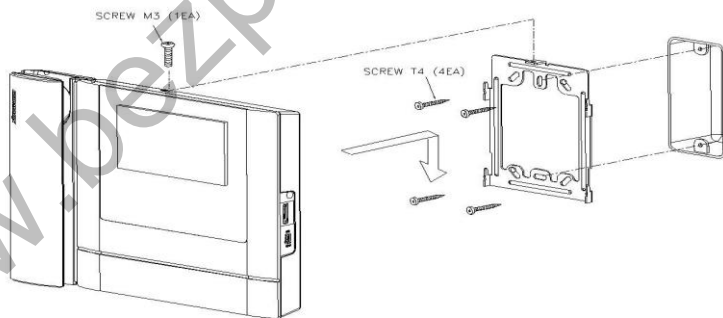
Если вы используете UTP кабель [CAT.5] для камеры 1 и камеры 2, требуется 2 линии UTP кабеля.

* Если вы используете UTP кабель [CAT.5], используйте 4 линии для соединения монитора и интерфона. Оставшиеся 4 линии отправьте на заземление после подключения.



5. Установка

▶ Установка монитора



* Примечание

- Избегайте установки устройства под прямыми солнечными лучами.
- Рекомендованная высота размещения – 1450-1500 мм.
- Избегайте установки рядом с источниками сильного магнитного излучения, с высокой влажностью и/или температурой и т.д



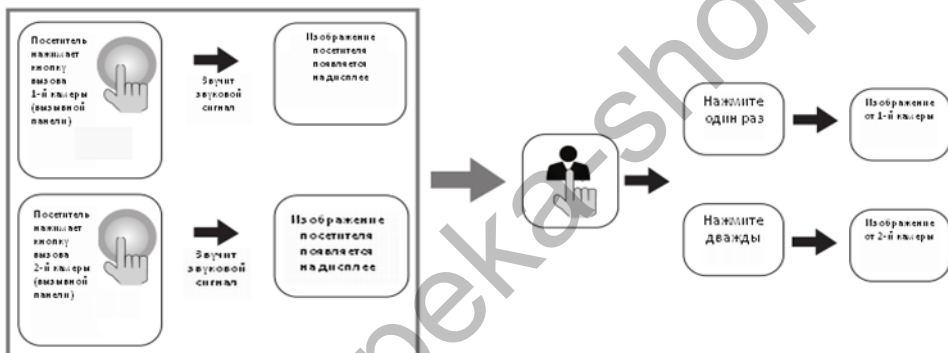
6. Эксплуатация

* Обратите внимание: не удерживайте трубку возле уха во время нажатия на рычаг для переключения вызова.

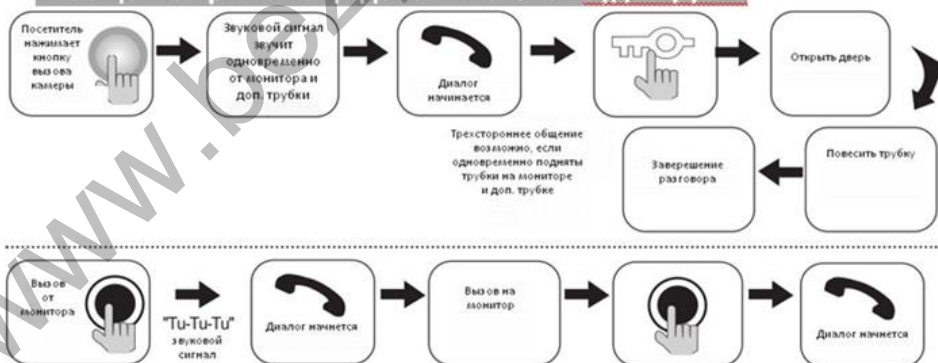
1. Вызов от посетителя



Если подключено две вызывных панели:



2. Общение при помощи дополнительной аудиотрубки



Диалог между монитором и доп. трубкой возможен только при отображении посетителя на дисплее монитора

Действия в режиме ожидания

Каждый раз, когда вы будете нажимать на кнопку наблюдения в режиме ожидания, на дисплее будет появляться изображение от камеры 1 – изображение от камеры 2 – отключение, изображение от камеры 1 и т.д. ...

Действия во время общения

Каждый раз, когда вы будете нажимать на кнопку наблюдения во время разговора, на дисплее будет появляться изображение от камеры 1 – изображение от камеры 2 – изображение от камеры 1 и т.д. ...



7. Настройки

При помощи перечисленных ниже 4 кнопки вы можете выполнить настройку параметров монитора в меню:

вход/ выход из Меню: кнопка Меню;

выбор: кнопка интерфона;

движение вверх / вправо: кнопка отпирания замка;

движение вниз / влево: кнопка наблюдения.

Во время разговора или наблюдения нажмите кнопку «Меню», чтобы регулировать настройки:

раздел «DOOR VIDEO SET»: яркость / контрастность / цветность;

раздел «UTILITY»: дополнительные функции;

раздел «INFORMATION»: информация о продукте.

7.1. Настройки параметров изображения

Нажмите кнопку «Меню», перейдите к разделу «DOOR VIDEO SET» и нажмите кнопку выбора, чтобы войти в него.

1. Яркость (BRIGHTNESS): настройка яркости.
2. Контрастность (CONTRAST): настройка контрастности.
3. Цветность (COLOR): настройка контрастности.

Вы можете выбрать значение параметров от 0 до 20.

По умолчанию все параметры установлены на значение 10.

* Как установить

Переместите курсор на параметр, значение которого нужно редактировать, и нажмите кнопку «Выбрать». Выберите подходящее для Вас значение и нажмите «Выбрать» для сохранения значения.

4. Перезагрузка (RESET): сброс установленных значений

* Как установить

Для сброса всех значений, перейдите к разделу RESET (перезагрузка), нажмите кнопку SELECT (выбрать) для перезагрузки, выберите YES (да) при помощи кнопок навигации.

Завершите настройку нажав кнопку выбора (SELECT).

5. Выход (EXIT): возврат к предыдущему разделу меню.

7-2. Утилиты (UTILITY) (дополнительные функции)

Нажмите кнопку Меню, переместите курсор на раздел «UTILITY», нажмите кнопку выбора, чтобы войти в этот раздел.

- (1) Громкость динамика (SPEAKER-VOLUME)

Всего 3 уровня громкости. По умолчанию значение установлено на 2.

* Как установить

Переместите курсор на раздел «SPEAKER VOLUME» в меню «UTILITY», нажмите кнопку выбора (SELECT), чтобы войти в раздел, установите желаемый уровень громкости.

Завершите настройку, нажав кнопку выбора (SELECT), чтобы сохранить изменения.

- (2) Громкость сигнала вызова (CHIME-BELL VOLUME)

Вы можете выбрать значение от 0 (беззвучный) до 3 (максимальный). По умолчанию выбран уровень 2.

* Как установить

Переместите курсор на раздел «CHIME-BELL VOLUME» в меню «UTILITY», нажмите кнопку выбора (SELECT), чтобы войти в него. Выберите желаемое значение. Завершите настройку, нажав кнопку выбора (SELECT), чтобы сохранить изменения.



8. Спецификация

Номинальное напряжение	CDV-43МН: 100-240 В~, 50/60 Гц	
Энергопотребление	в режиме ожидания: 1.4 Вт, во время использования: 10 Вт	
Проводка	4 провода к вызывной панели (соблюдайте полярность), 4 провода к интерфону (соблюдайте полярность)	
Дисплей	4.3 дюйма ЖК	
Коммуникация	одновременная	
Сигнал вызова	From a door camera : Electric chime From an interphone : Beep sound	
Time to display the screen	60 ± 10sec	
Distance from camera	28m(Ф0.5) / 50m(Ф0.65) / 70m(Ф0.8)	
Operating Temperature	0 ~ +40°C (32°F ~ 104°F)	
Гарантия	1 год	
Условия хранения	температура	-40 °C to 50 °C
	влажность	менее 90%
Срок эксплуатации	10 лет	

COMMAX

COMMAX Co.,Ltd.

513-11, Sangdaewon-dong, Jungwon-gu, Seongnam-si, Gyeonggi-do, Korea

Int'l Business Dept. Tel. : +82-31-7393-540~550 Fax. : +82-31-745-2133

Web site : www.commax.com

PM0743MH0010

Printed In Korea / 2017.04.104