



EHAW 6515/  
EHAW 6525



## Инструкция по эксплуатации увлажнителя (мойки) воздуха ENAW-6515/6525

### Добро пожаловать в мир Electrolux

Вы выбрали первоклассный продукт от Electrolux, который, мы надеемся, доставит Вам много радости в будущем. Electrolux стремится предложить как можно более широкий ассортимент качественной продукции, который сможет сделать Вашу жизнь еще более удобной. Вы можете увидеть несколько примеров на обложке этой инструкции. Внимательно изучите данное руководство, чтобы правильно использовать Вашу новую мойку воздуха и наслаждаться ее преимуществами. Мы гарантируем, что она сделает Вашу жизнь намного легче благодаря легкости в использовании. Удачи!

### Содержание

Описание прибора	2
Подготовка к работе	3
Ввод к эксплуатации	3
Хранение	4
Устранение неисправностей	5
Утилизация	5

### Знаете ли Вы, что слишком сухой воздух:

- высушивает слизистые оболочки дыхательных путей, а также вызывает растрескивание губ и резь в глазах?
- способствует развитию инфекций и заболеваний органов дыхания?
- приводит к утомляемости, усталости, рассеянности?
- отрицательно действует на домашних животных и комнатные растения?
- способствует образованию пыли?
- повреждает деревянную мебель, в том числе, и паркетный пол?
- расстраивает музыкальные инструменты?

### Примечание:

В тексте данной инструкции электрический бытовой увлажнитель может иметь такие технические названия, как прибор, устройство, увлажнитель и т.п.

### Описание прибора

Увлажнитель-очиститель воздуха («мойка» воздуха) Electrolux ENAW-6515/6525

- «моет» и увлажняет воздух без использования сменных фильтрующих элементов;
- содержит инновационную систему поддержания чистоты воды (ионный серебряный стержень);
- работает бесшумно, имеет два режима мощности;
- пригоден для помещений площадью до 50 м<sup>2</sup>;
- изготовлен из высококачественных компонентов, имеет длительный срок эксплуатации.

Воздух, поступающий в прибор, проходит через систему вращающихся увлажняющих дисков, наполовину погруженных в воду. Пыль, микрочастицы и примеси удерживаются на дисках и затем оседают в поддоне, а воздух выходит чистым и увлажненным. Так же в природе воздух промывается дождем. Увлажнение воздуха происходит по принципу автоматического саморегулирования (холодное испарение). Поэтому мойка воздуха создает оптимальную влажность воздуха без применения дополнительных приборов управления.

### Ионный серебряный стержень (Ionic Silver Stick (ISS))

Для поддержания чистоты воды в приборе установлен инновационный серебряный стержень, обладающий антибактериальным действием. Новый ISS использует антибактериальное действие серебра, эффективно обеззараживает воду в приборе и активен против 650 видов бактерий, вирусов и других болезнетворных организмов.

Преимущества ионного серебряного стержня ISS:

- отсутствие химических добавок;
- самообновление и не требует обслуживания;
- срок службы до 1 года;
- не потребляет электроэнергию;
- простота установки.

### Функция автоотключения

Увлажнитель (мойка) воздуха оснащен устройством автоматического отключения. При отсутствии воды в баке прибор отключается.

### Увлажняющие диски

Новый пакет дисков увлажнителя-очистителя воздуха Electrolux изготовлен из SAN-пластика. По сравнению с другими (например, полипропиленом) данный материал обладает лучшим водосмачиванием. Новая форма и расположение черпальных ребер позволяют осуществлять оптимальное смачивание даже при низком уровне воды.

### Подготовка к работе

Проверьте условия сетевого подключения на соответствие с данными, приведенными на таблице.

- Таблица расположена на нижней стороне поддона.
- Прибор должен находиться в свободном доступе и иметь достаточно места для обслуживания и чистки.
- Для повышения интенсивности испарения в больших помещениях установите увлажнитель воздуха вблизи нагревательных приборов (температура при этом не должна превышать максимальной 50°C).

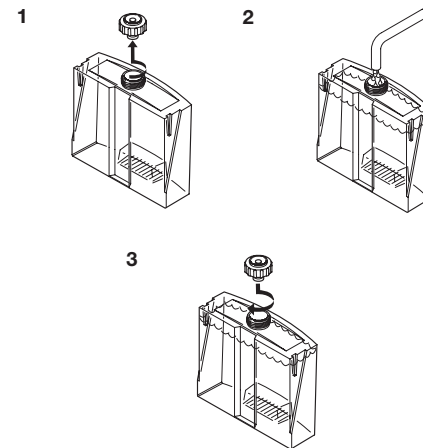
### Заполнение водой

Бак для воды заполняйте только свежей, холодной водопроводной водой.

Не создавайте давление в баке для воды.

Такое возможно, например, при заполнении емкости газированной минеральной водой. Не добавляйте в воду эфирные масла или ароматические вещества, пластмасса может изменить окраску или повредиться.

Плотно закрывайте отверстие резьбовой пробкой во избежание утечки воды из емкости.



### Ввод в эксплуатацию

Включите прибор в сеть. Выберите режим работы и установите переключатель в соответствующее положение вращая регулятор на лицевой панели.

Прибор работает в двух режимах: более мощном и менее мощном (ночном).

### Обслуживание прибора

Каждые 2 недели необходимо производить чистку бака для воды и поддона.

Каждые 4 недели – увлажняющие диски.

Сначала протрите корпус влажной салфеткой, затем вытрите его насухо, при необходимости используйте средство для чистки пластмасс. Регулярная чистка обеспечит безотказную работу прибора.

Интервалы чистки зависят от качества воздуха и воды, а также от продолжительности работы.

Для чистки прибор легко разбирается, без применения инструментов.

При чистке емкость от воды обязательно полностью освобождайте. Прибор необходимо подвергнуть обязательной чистке, если, будучи заполненным водой, он не использовался более одной недели.

### Чистка корпуса

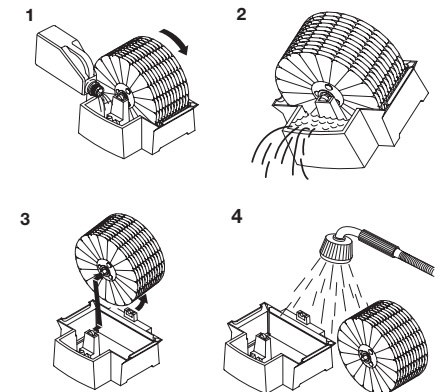
Верхнюю часть корпуса чистить с внутренней стороны влажной салфеткой 1–2 раза в год.

### Очистка ионного серебряного стержня (ISS,10)

При сильном известковом налете на ионном серебряном стержне его можно очистить с помощью имеющихся в продаже средств для удаления известкового налета.

### Чистка увлажняющих дисков

Засыпать обычное средство для удаления накипи в наполненный водой поддон, дайте постоять некоторое время; несколько раз поверните вручную пакет дисков. После этого слейте воду и прополаскайте поддон и пакет дисков.



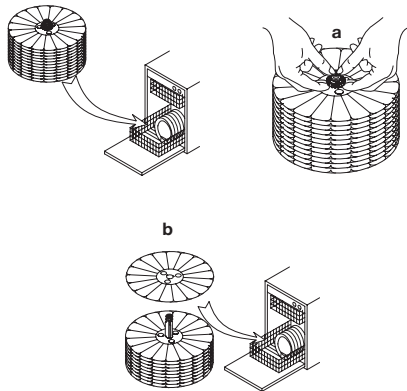
**Очистка увлажняющих дисков**

Сильно загрязненный пакет дисков можно очистить в посудомоечной машине.

Для чистки отдельных увлажняющих дисков: снимите шестерню с оси коротким сильным нажатием (а), затем поочередно снимите увлажняющие диски (б).

Пакет дисков при укладке в посудомоечную машину не изгибать и не зажимать, ни в коем случае не нагревать выше 55°C – в противном случае увлажняющие диски могут деформироваться (соблюдайте инструкцию по применению Вашей посудомоечной машины). Если в посудомоечной машине слишком мало места, то необходимо разобрать пакет дисков и уложить увлажняющие диски по отдельности.

Чтобы создать в посудомоечной машине достаточно места для пакета дисков, можно, например, вынуть корзину для столовых приборов. Пакет дисков и увлажнитель воздуха после чистки соберите в обратной последовательности.

**Хранение**

Освободите бак для воды. Очистите прибор, как написано и дайте ему полностью просохнуть.

Извлеките из бака для воды резьбовую пробку и храните ее отдельно, чтобы лучше сохранить уплотнитель. Храните прибор только в его оригинальной упаковке в сухом, прохладном месте.

**Правила безопасной эксплуатации**

- Перед вводом прибора в эксплуатацию ознакомьтесь с настоящей инструкцией и храните ее в качестве справочника для последующего использования.
- Прибор можно использовать только в жилых помещениях, придерживаясь тех-

нических параметров, указанных в инструкции. Использование не по назначению может представлять опасность для здоровья и жизни.

- Прибор установите в недоступном для детей месте.
- Прибором не разрешается пользоваться лицам, которые незнакомы с инструкцией его эксплуатации. А так же лицам, находящимся под действием медикаментов, алкоголя или наркотиков.
- Если при падении из прибора вытекла вода, незамедлительно выньте вилку из розетки. Прежде чем вновь включать прибор, просушите его, по меньшей мере, в течение 3 часов.



**Опасность поражения электрическим током. Перед выполнением операций по обслуживанию и чистке прибора или его переносе обязательно извлеките сетевую вилку из розетки и сливайте воду. Не допускайте повреждение прибора, например, при сливании воды.**

**Советы по применению**

Применение увлажнителя воздуха наиболее целесообразно в зимнее время. Однако этот прибор не заменит регулярного проветривания жилого помещения. Не превышайте рекомендуемой относительной влажности воздуха жилого помещения 40-60%.

**Устранение неисправностей**

Неполадка	Возможные причины неполадки	Способ устранения
Прибор не работает	Не подсоединен сетевой кабель Переключатель в положении «0»	Включите кабель в розетку сети Установите переключатель в рабочее положение
Прерывистый шум	Пакет дисков вставлен не правильно Диски изогнуты	Правильно вставьте пакет дисков Замените диски
Увлажнение не происходит	Пакет дисков вставлен не правильно Нет воды в поддоне	Правильно вставьте пакет дисков Долейте воды в бак

**Технические характеристики**

Емкость	7 литров
Производительность увлажнения	до 300 г/час
Потребляемая мощность	15/12 Вт
Напряжение сети	230 В / 50 Гц
Использовать в помещениях размером	50 м <sup>2</sup> / 125 м <sup>3</sup>
Вес (без воды), кг	6,5
Размеры, мм	325 x 408 x 330

**Утилизация**

По окончании срока службы прибор следует утилизировать. Подробную информацию по утилизации увлажнителя воздуха Вы можете получить у представителя местного органа власти.