



Thinking of you

Electrolux

ИНСТРУКЦИЯ ПО ЭКСПЛУАТАЦИИ



www.bezreka-shop.com



EHAW-7510D
EHAW-7515D
EHAW-7525D



2 electrolux

Инструкция по эксплуатации увлажнителя (мойки) воздуха ЕНАВ-7510D/7515D/7525D

Добро пожаловать в мир Electrolux

Мы благодарим Вас за сделанный выбор! Вы выбрали первоклассный продукт от Electrolux, который, мы надеемся, доставит Вам много радости в будущем. Electrolux стремится предложить как можно более широкий ассортимент качественной продукции, который сможет сделать Вашу жизнь еще более удобной. Вы можете увидеть несколько примеров на обложке этой инструкции. А также получить подробную информацию на сайте www.home-comfort.ru. Внимательно изучите данное руководство, чтобы правильно использовать Ваш новый увлажнитель и наслаждаться его преимуществами. Мы гарантируем, что он сделает Вашу жизнь намного комфортнее, благодаря легкости в использовании. Удачи!

Сохраните эту брошюру для возможного использования в будущем.

Содержание

Общая информация	2
Меры предосторожности	2
Описание прибора	3
Подготовка к работе	4
Ввод к эксплуатации	4
Панель управления	5
Обслуживание прибора	6
Технические характеристики	7
Поиск и устранение неисправностей	7
Хранение	8
Гарантия	8
Утилизация	8

Примечание:

В тексте данной инструкции электрический бытовой увлажнитель может иметь такие технические названия, как прибор, устройство, увлажнитель, мойка воздуха, увлажнитель-очиститель и т.п.

Общая информация

Знаете ли Вы, что слишком сухой воздух:

- высушивает слизистые оболочки дыхательных путей, а также вызывает растрескивание губ и резь в глазах?
- способствует развитию инфекций и заболеваний органов дыхания?
- приводит к утомляемости, усталости, расстройственности?
- отрицательно действует на домашних животных и комнатные растения?
- способствует образованию пыли?
- повреждает деревянную мебель, в том числе, и паркетный пол?
- расстраивает музыкальные инструменты?

Что такое влажность?

Влажность – степень насыщенности воздуха влагой (выражается в процентах).

Что такое относительная влажность?

Относительная влажность – это относительное отношение количества влаги или водяного пара в воздухе при определенной температуре к максимальному количеству, которое может содержаться в воздухе при данной температуре, выражаемое в процентах.

Каковы последствия низкого уровня влажности для человеческого организма?

Когда человек находится в условиях низкого уровня влажности, человеческое тело начинает активно терять влагу, что может привести к появлению множества негативных симптомов или их усилению.

Каков необходимый уровень относительной влажности?

Рекомендуемый комфортный уровень влажности атмосферного воздуха в помещениях составляет от 50% до 60% относительной влажности.

Меры предосторожности

- Внимательно ознакомьтесь с данной инструкцией перед началом эксплуатации увлажнителя воздуха.
- Прибор предназначен для использования только в домашних условиях.
- Не тяните за провод, выдергивая вилку из розетки.
- Не протягивайте шнур питания под коврами, и не накрывайте его.
- Не используйте прибор, если есть видимые повреждения шнура питания или корпуса.



Если шнур питания поврежден, то для обеспечения безопасности, его должен заменить квалифицированный специалист по сервисному обслуживанию. Прибор может ремонтировать только авторизованный сервисный специалист. Неправильная эксплуатация может нанести вред пользователю. В случае обнаружения дефектов, срочно свяжитесь с сервисным центром.

- Чтобы предотвратить риск электрического удара, нельзя помещать прибор рядом с окнами, нельзя погружать прибор, вилку или шнур в воду или разбрызгивать на них другие жидкости.
- Не используйте прибор в таких помещениях, как кухня, во избежание засаливания. Данная мойка воздуха не предназначена для фильтрации масла или жира из воздуха.
- Не используйте рядом с взрывоопасными и легковоспламеняющимися газами.
- Не используйте прибор рядом с открытым огнем, печью или любыми другими нагревательными устройствами.
- Всегда отключайте шнур питания из розетки, когда прибор не используется, перед чисткой, заменой деталей, или перед перемещением на другое место.
- Не используйте устройство с отсутствующим или поврежденным корпусом.
- Не добавляйте лекарственные препараты, ароматические и иные вещества в бак для воды или базу.
- Данное устройство не предназначено для использования людьми (включая детей) с ограниченными физическими или умственными способностями и недостатком навыков или знаний, за исключением случаев показа или правильного инструктирования человеком, несущим ответственность за их безопасность.
- Нельзя оставлять устройство без присмотра во время использования. Нельзя позволять детям использовать устройство.
- Всегда ставьте устройство на плоскую, ровную поверхность.
- Нельзя использовать устройство, если оно до конца не собрано.
- Не используйте горячую воду. Используйте только чистую водопроводную воду. Температура воды не должна превышать 40° C.
- Не выставляйте устройство под прямые солнечные лучи. Не ставьте устройство в помещениях с высокими температурами,

рядом с компьютерами или чувствительным электронным оборудованием.

- Не рекомендуется размещать прибор под кондиционерами воздуха, так как это может отразиться на уровне относительной влажности воздуха.
- Не погружайте прибор в воду. Не мойте под проточной водой.
- Не используйте абразивные моющие средства, такие как эмульсии, кремовые очистители, полироли и т.д., чтобы почистить корпус. Они могут стереть знаки графической информации, как например: вес, маркировочные знаки, предупреждающие знаки и т.д.



Не используйте какие-либо дополнительные устройства, чтобы изменить скорость данной установки (например, полупроводниковое устройство регулирования оборотов).

Описание прибора

Функциональные возможности увлажнителя (мойки) воздуха Electrolux EHAW-7510D/7515D/7525D:

- «моет» и увлажняет воздух без использования сменных фильтрующих элементов;
- содержит инновационную систему поддержания чистоты воды (ионизирующий серебряный стержень);
- цифровой дисплей с сенсорным блоком управления;
- 2 режима мощности (дневной / ночной режимы);
- автоматическое снижение яркости дисплея в зависимости от освещения в помещении;
- автоматическое напоминание о необходимости проведения чистки прибора;
- режим очистки дисков от налета солей жесткости;
- встроенный гигростат, возможность регулирования влажности;
- автоматическое отключение при низком уровне воды;
- работает бесшумно;
- пригоден для помещений площадью до 50 м²;
- изготовлен из высококачественных компонентов, имеет длительный срок эксплуатации.

Воздух, поступающий в прибор, проходит через систему вращающихся увлажняющих дисков, наполовину погруженных в воду. Пыль, микрочастицы и примеси удерживаются на дисках и затем оседают в поддоне, а воздух

4 electrolux

выходит чистым и увлажненным. Так же в природе воздух промывается дождем. Увлажнение воздуха происходит по принципу автоматического саморегулирования (холодное испарение). Поэтому мойка воздуха создает оптимальную влажность воздуха без применения дополнительных приборов управления.

Ионизирующий серебряный стержень (Ionic Silver Stick (ISS))

Для поддержания чистоты воды в приборе установлен инновационный серебряный стержень, обладающий антибактериальным действием. Новый ISS использует антибактериальное действие серебра, эффективно обеззараживает воду в приборе и активен против 650 видов бактерий, вирусов и других болезнетворных организмов. Преимущества ионизирующего серебряного стержня ISS:

- отсутствие химических добавок;
- самообновление и не требует обслуживания;
- срок службы до 1 года;
- не потребляет электроэнергию;
- простота установки.

Увлажняющие диски

Новый пакет дисков увлажнителя-очистителя воздуха Electrolux изготовлен из SAN-пластика. По сравнению с другими (например, полипропиленом) данный материал обладает лучшим водосмачиванием. Новая форма и расположение черпальных ребер позволяют осуществлять оптимальное смачивание даже при низком уровне воды. Прибор удаляет из воздуха пыль, микроорганизмы и другие вредные вещества естественным путем, без использования добавок.

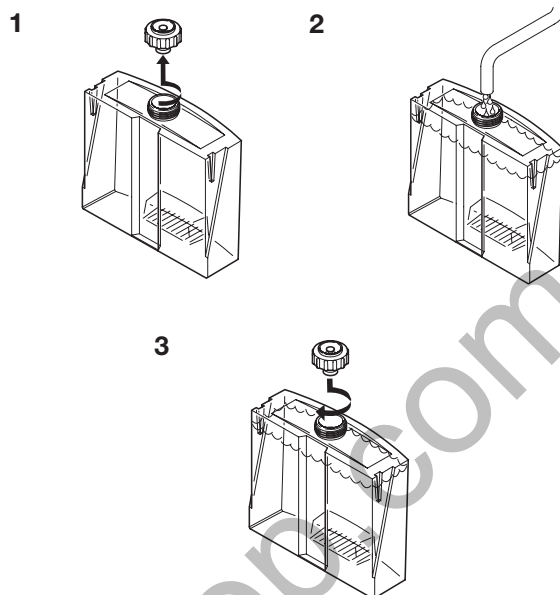
Подготовка к работе

Проверьте условия сетевого подключения на соответствие с данными, приведенными на таблице (рейтинг-лейбле).

- Таблица расположена на нижней стороне поддона.
- Прибор должен находиться в свободном доступе и иметь достаточно места для обслуживания и чистки.
- Для повышения интенсивности испарения в больших помещениях установите мойку воздуха вблизи нагревательных приборов (температура при этом не должна превышать максимальной 50°C).

Заполнение водой

Бак для воды заполняйте только свежей, холодной водопроводной водой температурой не превышающей 40°C.



Не допускайте повышения давления внутри бака, такое повышение может произойти, например, вследствие заполнения бака газированной минеральной водой. Не добавляйте эфирные масла или ароматические вещества непосредственно в воду, это может привести к изменению цвета или повреждению пластмассы. Плотнo закрывайте отверстие резьбовой пробкой во избежание утечки воды из емкости.

Ввод в эксплуатацию

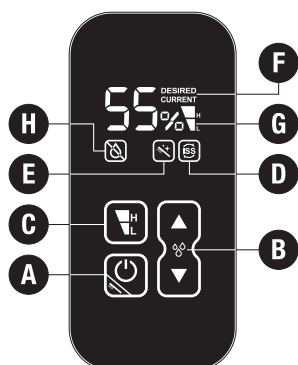
Включите прибор в сеть (будет слышен звуковой сигнал) и нажмите кнопку А. На дисплее отобразится текущее значение уровня влажности. При включении мойка воздуха переходит в нормальный режим работы.

Режимы работы мойки воздуха:

- в ночном режиме работает особенно тихо (Указатель G, обозначение «L» Low (Низкий)).
- в нормальном режиме достигается максимальная мощность испарения мойки (Указатель G, обозначение «H» High (Высокий)).

Для отключения мойки воздуха нажмите кнопку А.

Панель управления мойки воздуха

**А) Включение/отключение устройства**

Включение мойки воздуха производится нажатием кнопки А. Повторное нажатие кнопки А приведет к отключению устройства. Кнопка А также используется для включения режима очистки. Смотрите раздел «Режим очистки»

В) Задание уровня влажности

Прибор снабжен гигростатом, измеряющим относительную влажность воздуха и отключающим устройство при достижении заданного уровня. При включении устройства уровень влажности автоматически устанавливается на 55 %. Для изменения требуемого уровня влажности предназначена кнопка В, шаг установки $\pm 5\%$. При установке заданного значения уровня влажности на дисплее F отображается индикация настройки DESIRED, а заданное значение влажности мигает. Диапазон настройки относительной влажности составляет от 30 % до 70 %, также возможна работа устройства в непрерывном режиме «CO». Рекомендуется установка влажности в пределах 40-60 %. В течение нескольких секунд дисплей автоматически переключится в режим отображения текущего значения влажности с индикатором (Е) CURRENT на дисплее. По достижении заданного уровня относительной влажности воздуха прибор автоматически отключится, а на дисплее будут отображены оба индикатора (Е) DESIRED и CURRENT. При снижении уровня влажности воздуха устройство автоматически возобновит работу.

Отображение текущего значения относительной влажности

При отключении устройства, но при подключенном к сети кабеле питания возможно отображение текущего значения относительной влажности с помощью кратковременно-го нажатия на одну из кнопок В. В течение

нескольких секунд после отображения значения дисплей автоматически отключится.

С) Смена режима работы устройства

Мойка воздуха может работать при двух режимах мощности увлажнения. Нажмите кнопку С для выбора режима охлаждения Low «L» (ночной режим) или High «H» (нормальный режим). Выбранный режим увлажнения будет показан на дисплее индикатором G.

Д) Замена ионизирующего серебряного стержня (ISS)

Появления индикатора D на дисплее означает, что необходимо выполнить замену ионизирующего серебряного стержня (ISS). Чтобы отключить индикатор, нажмите и удерживайте в нажатом состоянии обе кнопки В в течение 5 сек.

Е) Чистка устройства

При отображении на дисплее индикатора Е необходимо провести чистку устройства. Для отключения индикатора нажмите и удерживайте в нажатом состоянии обе кнопки В в течение 5 сек или перейдите в режим очистки (смотрите раздел «Режим очистки»).

Ф) Отображения текущей и заданной влажности

На дисплее рядом с индикатором DESIRED расположено значение заданного уровня относительной влажности в процентах. При отображении индикатора CURRENT на дисплее указывается текущее значение относительной влажности.

Н) Автоматическое отключение при снижении уровня воды ниже допустимого

Уровень воды в баке виден благодаря применению прозрачной пластмассы. При необходимости пополнения воды в баке на дисплее отображается соответствующая индикация. В случае снижения уровня воды ниже минимально допустимого уровня устройство автоматически отключится, и на дисплее появится красный мигающий индикатор Н. После пополнения воды индикатор Н исчезнет и устройство автоматически включится.



При снятии верхней части с основания также происходит отключения устройства. В этом случае, на дисплее будет отображен красный мигающий индикатор F. Нормальная работа будет возобновлена и индикатор Н исчезнет с дисплея только после установки верхней части обратно на основание.

6 electrolux

Обслуживание прибора

Каждые 2 недели необходимо производить чистку бака для воды и поддон.

Каждые 4 недели – увлажняющие диски.

Верхнюю часть корпуса необходимо чистить с внутренней стороны влажной салфеткой 1–2 раза в год.

- Регулярная чистка обеспечит безотказную работу прибора.
- Интервалы чистки зависят от качества воздуха и воды, а также от продолжительности работы.
- Для чистки прибор легко разбирается, без применения инструментов.
- При чистке емкость от воды обязательно полностью освобождайте. Прибор необходимо подвергнуть обязательной чистке, если, будучи заполненным водой, он не использовался более одной недели.

Очистка верхней части корпуса (один - два раза в год)

Вначале протрите корпус с помощью влажной чистящей ткани и затем вытрите насухо, при необходимости используйте чистящее средство для пластика. Протрите внутреннюю поверхность корпуса влажной тканью.

Чистка бака для воды и поддона (каждые 2 недели)

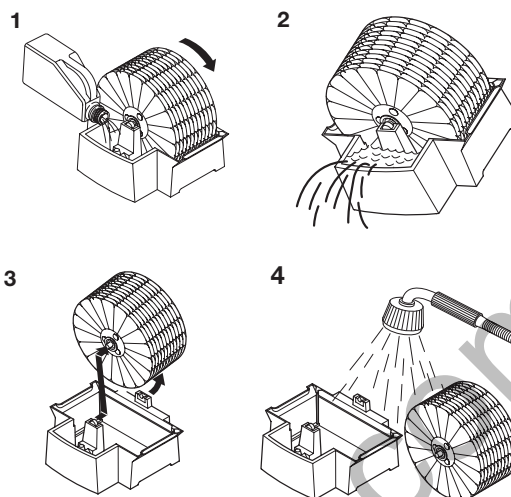
Удалите отложения грязи на поддоне с помощью пластиковой или деревянной щетки, смоченной в обычном средстве для мытья посуды. После завершения очистки соберите мойку воздуха в порядке, обратном разборке.

Очистка ионизирующего серебряного стержня (ISS,10)

При сильном известковом налете на ионизирующем серебряном стержне очистите его с помощью имеющихся в продаже средств для удаления известкового налета.

Чистка увлажняющих дисков

Засыпать обычное средство для удаления накипи в наполненный водой поддон, дайте постоять некоторое время; несколько раз проверните вручную пакет дисков (рис. 1, 2). После этого слейте воду и прополаскайте поддон и пакет дисков (рис. 3, 4).



Следует слить воду и очистить мойку воздуха, если, будучи заполненной водой, мойка не использовалась более одной недели. Перед началом чистки из поддона необходимо извлечь стержень ISS.

Автоматический режим очистки от налета солей жесткости

При работе устройства в режиме очистки выполняется обычная процедура очистки и удаления известкового налета с увлажняющих дисков и бака для воды. При работе в режиме очистки устройство не выполняет увлажнение воздуха. Вентилятор находится в отключенном состоянии, вращение выполняется только набором увлажняющих дисков.

Перед включением устройства в режим очистки следует заполнить нижний поддон горячей водой и добавить средство для удаления известки. Для перехода устройства в режим очистки нажмите и удерживайте в течение 5 сек кнопку А, после чего на дисплее появится мигающий индикатор Е вместе с мигающим обозначением «1h» (1 час). Для задания времени очистки нажмите кнопку В и установите время от 1 до 9 часов в зависимости от степени загрязнения устройства. После 3-секундного перерыва в нажатии кнопки введенное значение будет принято, и мигающий индикатор F на дисплее установится в значение «CURRENT». Длительность очистки теперь постоянно отображается на дисплее, как только оставшееся время уменьшится до 1 часа, на дисплее отобразится оставшаяся длительность очистки в минутах. Длительность очистки может быть изменена в любое время нажатием кнопки В. После завершения чистки на дисплее отображается значение «0h» (0 час), индикатор режима очистки будет мигать быстрее. Для выхода из режима очистки и

отключения устройства нажмите кнопку А. После этого слейте раствор средства для очистки пластмасс и промойте нижний поддон водой. После включения устройство перейдет в нормальный режим.



Не следует промывать загрязненный комплект дисков в посудомоечной машине.

Опасность поражения электрическим током. Перед выполнением операций по обслуживанию и чистке прибора или его переносе обязательно извлекайте сетевую вилку из розетки и сливайте воду. Не допускайте повреждение прибора, например, при сливании воды.

Технические характеристики

Модель	ЕНАВ-7510D/7515D/7525D
Напряжение	~ 220-230 В/50 Гц
Потребляемая мощность	20 Вт
Производительность увлажнения	от 300 г/час
Рекомендуемая площадь помещения	до 50 м ² /125 м ³
Резервуар для воды	7 литров
Защита от поражения электрическим током	II класс
Класс пылевлагозащитенности	IP20
Размеры (ВхШхГ)	407x336x323 мм
Вес нетто	6,1 кг
Уровень шума во время работы	< 25дБ (А)
В комплекте	пакет увлажняющих дисков
Аксессуары	ионизирующий стержень с серебром (опция)

Поиск и устранение неисправностей

Неполадка	Возможные причины неполадки	Способ устранения
Прибор не работает	Не подсоединен сетевой кабель. Не отображается информация на дисплее.	Включите кабель в розетку сети. Нажмите один раз на кнопку А. Повторное нажатие приведет к отключению прибора.
Прерывистый шум	Пакет дисков вставлен не правильно. Диски изогнуты.	Правильно вставьте пакет дисков. Замените диски.
Увлажнение не происходит	Пакет дисков вставлен не правильно. Нет воды в поддоне.	Правильно вставьте пакет дисков. Долейте воды в бак.

Советы по применению

Применение увлажнителя воздуха наиболее целесообразно в зимнее время. Однако этот прибор не заменит регулярного проветривания жилого помещения. Не превышайте рекомендуемой относительной влажности воздуха жилого помещения 40-60%.

Если после всех попыток устранения неполадок проблема не решена, обратитесь в авторизованный сервисный центр в Вашем регионе либо к торговому представителю.

8 electrolux

Хранение

Освободите бак для воды. Очистите прибор, как написано и дайте ему полностью просохнуть. Извлеките из бака для воды резьбовую пробку и храните ее отдельно, чтобы лучше сохранить уплотнитель. Храните прибор только в его оригинальной упаковке в сухом, прохладном месте.

Гарантия

Гарантийное обслуживание увлажнителя производится в соответствии с гарантийными обязательствами, перечисленными в гарантийном талоне.

Утилизация

По окончании срока службы прибор следует утилизировать. Нормы утилизации зависят от региона Вашего проживания. Подробную информацию по утилизации увлажнителя Вы можете получить у представителя местного органа власти.

..

Дата изготовления указывается на этикетке (рейтинг лейбле) на приборе

Изготовитель: AB Electrolux S:T Göransgatan 143, SE-105 45 Stockholm, Швеция.

Сделано в Чешской Республике

www.bezreka-shop.com

Орган по сертификации:

РОСС RU.0001.11МЛ19
ОС ПРОДУКЦИИ ООО "Калужский центр сертификации и маркетинга"

Почтовый адрес: 115088, РФ, г. Москва, ул. Шарикоподшипниковская, д.4
Тел.: (495) 675-81-47;
e-mail: kcsm-kaluga@inbox.ru