

БЕЗПЕРЕБІЙНЕ ДЖЕРЕЛО ЖИВЛЕННЯ
МОДЕЛЬ: ВВGP-1210

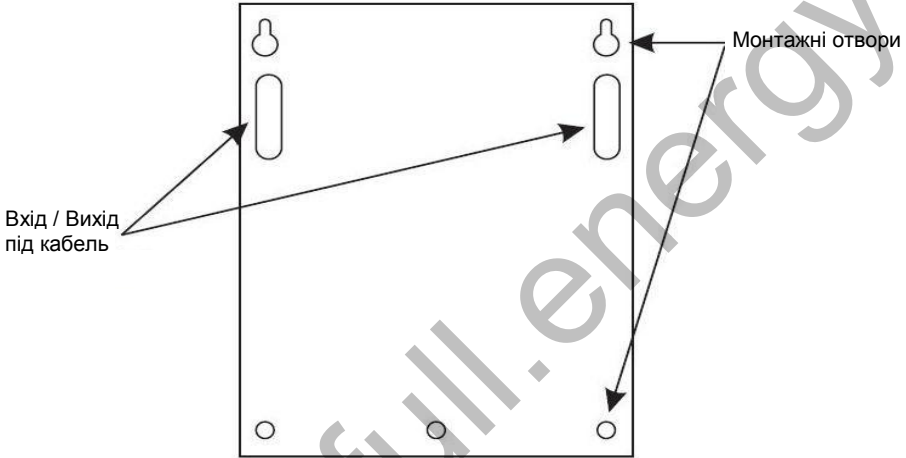


Інструкція з експлуатації

Перед використанням, уважно прочитайте інструкцію з експлуатації.

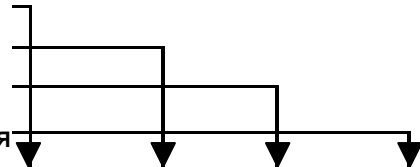
Установка

ДБЖ повинен бути встановлений міцно і надійно.



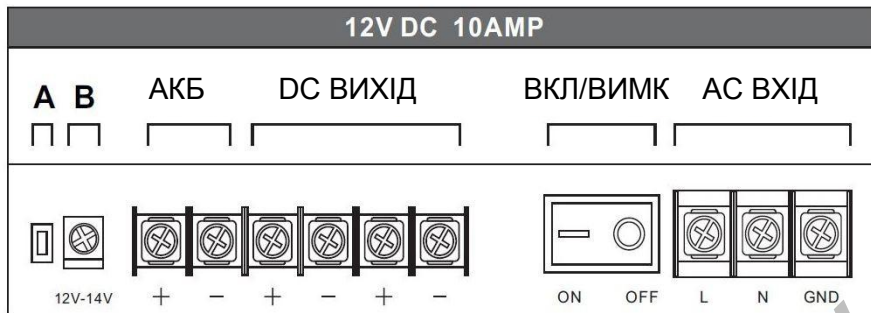
Індикація

- Red ● АС ЖИВЛЕННЯ
- Green ● DC ЖИВЛЕННЯ
- Amber ● ЗАРЯД
- Red ● НИЗЬКОВОЛЬТНИХ БАТАРЕЯ



СИТУАЦІЯ	ЧЕРВОНИЙ	ЗЕЛЕНИЙ	ЖОВТИЙ	ЧЕРВОНИЙ
акумулятор заряджається	Вкл	Вкл	Мерехтіння	Вимк
акумулятор заряджений	Вкл	Вкл	Вкл	Вимк
Немає АС, акумулятор	Вимк	Вкл	Вкл	Вимк
Немає АС, немає акумулятора	Вимк	Вимк	Вимк	Вимк
Немає АС, низький заряд акумулятора	Вимк	Вкл	Вкл	Вкл

Підключення



А: ПЕРЕМИКАЧ АКУМУЛЯТОРА

Перемикач може бути використаний для активації акумулятора

В: ЗМІНА ВИХІДНОЇ НАПРУГИ

Регулювання вихідної напруги між 13,8 до 14,0V можливо повністю зарядити і продовжити термін служби акумулятора.

Технічні характеристики

Живлення: AC 190-240V @ 50 / 60Hz

Вихідна напруга: DC 12-14V

Вихідна напруга - від акумуляторів в режимі очікування: DC 10 -12.5V

Максимальний струм: 10A

Максимальний струм заряду: 1.8A

Рекомендований акумулятор: 12V, 17Ah

Робоча температура: -20 ~ + 45

Вологість: до 90% без конденсації

Захист

- Захист від перенапруги
- Захист від короткого замикання
- Захист від перенавантаження по струму
- Захист заряду акумулятора
- Захист розряду акумулятора
- Самостійне відновлення

Примітка

- Перевірте, чи правильно підключено перед, використанням.
- ДБЖ повинен бути встановлений в контрольованому середовищі, переконайтеся, що джерело живлення добре провітрюється.
- ДБЖ є обов'язковим для заземлення.
- Неправильне зберігання та установка може пошкодити ізоляцію, скоротити термін служби компонентів і привести до несправності.



Зміст і технічні характеристики можуть бути змінені без попереднього повідомлення.