



Українська

Інструкція користувача
Ультразвуковий зволожувач
повітря



Модель: SP-35*

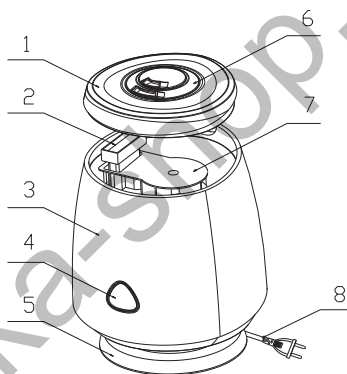
* де «*» означає колір

Дякуємо, що придбали наш УЛЬТРАЗВУКОВИЙ ЗВОЛОЖУВАЧ ПОВІТРЯ. Щоб безпечно та ефективно користуватися цим приладом, вам потрібно ознайомитися з його інструкцією.

Перед тим, як починати експлуатацію приладу, прочитайте цей документ. Також, збережіть його для подальшого використання.

I. Складові частини пристрою:

1. Верхня кришка
2. Відсік для ароматичної речовини
3. Резервуар для води
4. Кнопка управління
5. Нижня частина
6. Насадка для розпилення пари
7. Пароутворення
8. Кабель живлення



II. Функціонал та особливості:

- Наповнюється зверху: зручно заливати воду та чистити;
- простий у користуванні — має лише одну кнопку;
- функція аромарозпилювача;
- попередження та автоматичне відключення за відсутності води;
- автоматичне відключення при знятті резервуара для води;
- демінералізаційний фільтр допоможе подовжити строк служби (за додатковим замовленням);
- тихо працює, шум знижено завдяки точній підгонці частин корпусу;
- перетворювач з керамічної прозорої глазури ефективно протистоїть накипу, подовжуючи строк служби.

III. Технічні характеристики:

Модель: SP-35

Номінальна продуктивність зволоження: ≥ 200 мл/год

Місткість резервуара для води: 2,2л

Номінальна напруга струму: $\sim 100-240$ В

Номінальна частота струму: 50/60 Гц

Номінальна потужність: 25 Вт

Захист від електричного удару: клас II

Площа приміщення: $20-25\text{м}^2$

IV. Електрична схема



V. Інструкція з експлуатації:

1. Умови експлуатації

- 1) Робоче середовище для зволожувача повітря — температура від 5°C до 45°C та відносна вологість нижче 80%.
- 2) При відносній вологості приміщення вище 70% або в замкнутому приміщенні прилад має працювати з низькою інтенсивністю зволоження.
- 3) Використовуйте чисту воду з температурою нижче 40°C (рекомендується очищена вода).
- 4) Якщо довго не користувалися приладом, перед повторним використанням очистіть резервуар та лоток для води..

2. Покрокова інструкція з експлуатації

- 1) Вийміть резервуар для води з пристрою, та наповніть його до позначки. Поставте резервуар для води стійко на нижню частину зволожувача.
- 2) Увімкніть живлення, а потім натисніть кнопку управління. Зволожувач почне працювати з низькою інтенсивністю зволоження; світловий індикатор засвітиться синім. Знову натисніть кнопку управління; синій індикатор дещо згасне, і зволожувач запрацює з високою інтенсивністю зволоження.
- 3) Коли закінчиться вода, панель управління почне світитися червоним і блимне тричі. Через 30 хвилин зволожувач зупинить роботу, а панель управління почне постійно світитися червоним. Щоб зволожувач знову запрацював, заповніть резервуар, а потім увімкніть пристрій.
- 4) При зніманні резервуара під час роботи зволожувач вимикається. Після повернення резервуара на місце зволожувач потрібно знову увімкнути, щоб він знову запрацював.
- 5) Вимкнення: натисніть кнопку та утримуйте її протягом 3 секунд. Після вимкнення зволожувача усі блоки перестають працювати.
- 6) Нанесіть 3-5 краплі водорозчинної ефірної олії на ароматичну губку. Якщо активовано функцію аромарозпилювача, утворювана пара буде ароматизованою. Коли залишаєте зволожувач на зберігання, вийміть ароматичну губку, очистіть її та упакуйте.

VI. Очищення та технічне обслуговування

- Перед очищенням поверніть функціональну ручку у положення «Вимк.» (OFF) та витягніть вилку з розетки.
- 1) Перетворювач
 - Вода у певних регіонах може бути занадто жорсткою, що призводить до накипу на поверхні перетворювача. Очищуйте перетворювач засобами для чищення.
 - Нанесіть невелику кількість засобу для чищення на поверхню перетворювача (точна кількість залежить від накипу), наповніть злив водою повністю і залиште на 10-15 хвилин.
 - Очищуйте щіткою, поки наки не зникне.
 - Двічі промийте водою.

! Не очищуйте перетворювач металевими або жорсткими матеріалами та не зіскрібайте накіп, щоб уникнути пошкоджень.

2) Резервуар для води зсередини

- При постійному використанні зволожувача очищуйте резервуар для води зсередини та злив для води принаймні двічі на тиждень.
- Якщо на стінці резервуара для води з'явився накіп, очистіть його м'якою тканиною.
- На внутрішній стінці резервуара накопичується бруд, який можна очистити м'яким промиванням. Видаліть засіб для чищення повністю.
- Щоб уникнути пошкоджень, не використовуйте для очищення резервуара кислотні та лужні засоби для чищення чи відбілювач.

3) Злив для води зсередини

- Злийте воду, очистіть накіп щіткою та протріть вологою ганчіркою.
- Промийте водою.
- При очищенні сливу для води зсередини не заливайте воду безпосередньо до сливу.
- Не промивайте злив кислотними засобами для чищення, інакше можете пошкодити перетворювач.

(4) Корпус та резервуар для води зсередини

- Протріть м'якою ганчіркою, використовуйте м'який засіб для чищення для видалення бруду.

(5) Зберігання

- Злийте воду з резервуара та корпусу, очистіть бруд, витріть насухо та провітрити зволожувач.
- Переконайтеся, що у зволожувачі немає води, а потім покладіть його у коробку.
- **Зберігайте упаковку в сухому місці.**

VII. Правила безпеки

*Ретельно перевірте напругу, щоб переконатися, що джерело живлення у вашому домі підходить для зволожувача.

*Переконайтеся, що вилку належним чином вставлено у розетку. Вмикайте лише у розетку, до якої не під'єднані інші прилади. Переконайтеся якості контакту міжвилкою і розеткою.

*Не витягайте вилку з розетки за дріт.

*Не використовуйте пристрій у вологому приміщенні (лазні, ванній кімнаті тощо). Це може призвести до ураження електричним струмом та пожежі.

*Не кладіть на зволожувач руки та інші прилади, щоб уникнути їх перекидання та пошкодження.

*Не очищуйте зволожувач під час роботи або відразу після вимкнення — можна обпектися гарячою водою та нагрітими деталями виробу.

*Перш ніж переміщати зволожувач, зніміть резервуар для води.

*Використовувати зволожувач під прямими сонячними променями або близько до нагрівача заборонено.

*Для заміни пошкоджених дротів використовуйте дроти, придбані у сервісному центрі продавця.

*Витягайте вилку з розетки, коли чистите та миєте зволожувач або не використовуйте його протягом тривалого часу.

*Не торкайтесь вилки або дроту мокрими руками — це може призвести до ураження струмом.

*Не кладіть нічого всередину зволожувача.

*Не очищуйте злив, поки вода ще гаряча.

*Не підносьте руки до теплої пари.

*Тримайте пристрій у недоступному для дітей місці.

*Якщо зволожувач пошкоджений або не може нормально працювати, передайте його до нашого сервісного центру для ремонту. Не розбирайте та не складайте пристрій самостійно — так ви можете наразитися на небезпеку.

VIII. Вирішення проблем

Якщо зволожувач не працює належним чином, перш ніж звернутися до сервісного центру, перевірте таке.

Проблема	Можливі причини	Рішення
Немає пари	Перевірте вилку	Вставте вилку в розетку
	Перевірте вмикач живлення	Увімкніть живлення
	У резервуарі немає води	Залийте воду
	У резервуарі недостатньо води	Долейте воду до потрібного рівня
	Електроенергія подається нестабільно	Налаштуйте подання електроенергії, щоб воно було рівним та стабільним
Специфічний запах пари	Новий пристрій	Відкрийте верхню кришку, покладіть резервуар для води у прохолодне і сухе місце на 12 годин
	Занадто брудна або застоювана вода	Очистіть резервуар для води, замініть воду на чисту
Шум	Резервуар у неправильному положенні	Поставте резервуар у правильне положення
	У резервуарі недостатньо води	Залийте воду
	Зволожувач стоїть на нерівній поверхні	Помістіть його на рівній поверхні або поставте на землю
Пара виходить навколо випускного сопла	Невеликий зазор між випускним соплом та резервуаром для води	Проблема зникне через декілька хвилин роботи.

Якщо після перевірки можливих причин вище зволожувач все одно не працює належним чином, він може мати інші проблеми. У такому разі зверніться до сервісного центру для ремонту.

ІХ. Вимоги до встановлення:

1. Тверда, рівна поверхня.

Ставте зволожувач лише на горизонтальній поверхні та у стійкому положенні.

2. Якнайдалі від джерел тепла.

Ставте зволожувач якнайдалі від джерел тепла (кухонних плит, камінів, тощо). Не залишайте його під прямим сонячним промінням.

3. Якнайдалі від меблів та електроприладів.

Не направляйте пару, що розсіюється зі зволожувача, на меблі та електроприлади — волога їх може пошкодити.

ІНФОРМАЦІЯ ПРО ПІДТВЕРДЖЕННЯ ВІДПОВІДНОСТІ ПРОДУКТУ

Зволожувачі відповідають вимогам Технічного Регламенту електромагнітної сумісності обладнання (затвердженому постановою Кабінету Міністрів України від 16 грудня 2015р. № 1077) , вимогам Технічного Регламенту низьковольтного електричного обладнання (затвердженому постановою Кабінету Міністрів України від 16 грудня 2015р. №1067) та вимогам Технічного Регламенту обмеження використання деяких небезпечних речовин в електричному та електронному обладнанні (затвердженому постановою Кабінету Міністрів України від 10 березня 2017р. № 139). Декларацію про відповідність можна знайти на сайті www.optim.ua у розділі «Підтримка»

Вироблено на замовлення ТМ «Neoclima», Велика Британія.

Адреса потужностей виробництва: Фошан Сміллон Електрикал Еплайнс Ко, Лтд, С8, Нью лайтин соурс індастріал бейс, Луокун, Шішан, Нанхай, Фошан, Гуандонг, Китай

Уповноважений Представник в Україні

ТОВ «ТОРГОВА КОМПАНІЯ «ОПТИМ» Україна, 03134 м. Київ, вул. Пшенична, 9

тел.: (044) 406 -40-46

факс: (044) 406 -40-45

Тел. гарячої лінії: 0-800-50-70-35 (безкоштовно зі стаціонарних телефонів, в межах України).

Будь-яку додаткову інформацію про сервіс Ви можете отримати на сайті www.optim.ua

Термін служби виробу 5 років від дати виробництва.

Дата виготовлення вказана на виробі.

