



Українська

# Інструкція користувача

## Ультразвуковий зволожувач повітря



**Модель: SP- 65\***

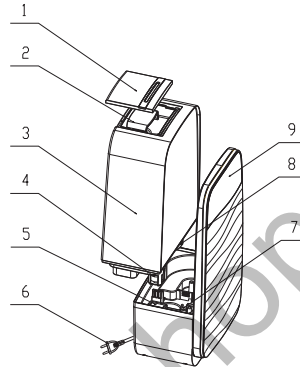
\* де «\*» означає колір

Дякуємо за придбання нашого УЛЬТРАЗВУКОВОГО ЗВОЛОЖУВАЧА ПОВІТРЯ. Ознайомтеся та збережіть усі інструкції для забезпечення безпечного та ефективного використання цього приладу.

Уважно прочитайте цей документ перед експлуатацією та збережіть його для подальшого використання.

### I. Складові частини пристрою:

1. Насадка для розпилення пари
2. Ручка
3. Резервуар для води
4. Поплавок
5. Ароматична подушечка
6. Кабель живлення
7. Нагрівальний елемент з позитивним температурним коефіцієнтом
8. Кришка резервуара
9. Панель дисплея



### II . Функції та особливості:

8. Підходить для використання у великих приміщеннях.
9. Зволоження холодною та теплою паром.
10. Автоматичний режим / нічний режим / режим гігостату.
11. Таймер до 12 годин.
12. Функція ароматизації повітря.
13. Вбудований іонізатор для поліпшення якості повітря.
14. Автоматична зупинка роботи при знятті резервуара для води.

### III . Технічні характеристики:

Модель: SP-65

Номінальна продуктивність зволоження: 400 мл/год

Місткість резервуара для води: 5,5л

Номінальна напруга струму: 220–240 В

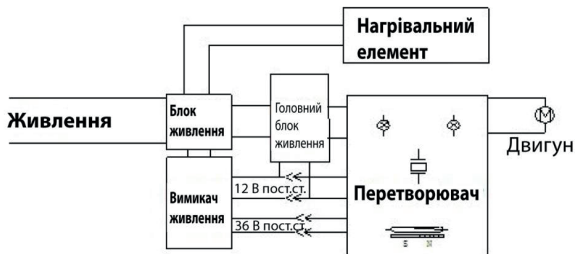
Номінальна частота: 50/60 Гц

Номінальна потужність: 105 Вт

Захист від ураження електричним струмом: клас II

Площа приміщення: 100 м<sup>3</sup>

#### IV. Електрична схема



#### V. Інструкція з експлуатації:

##### ★ Інструкція з експлуатації

Робоче середовище для зволожувача повітря — температура від 5°C до 40°C та відносна вологість нижче 80%.

- 4) Використовуйте чисту воду з температурою нижче 40°C (рекомендується питна вода).
- 5) Очистіть резервуар та лоток для води, якщо довго не користувалися пристроєм.

##### ★ Інструкція для кнопок




Коли світиться індикатор «%», цифра біля нього означає вологість навколишнього повітря.

Коли світиться індикатор «°C», цифра біля нього означає температуру навколишнього повітря.

Активований індикатор «H» означає, що увімкнено таймер. Натисніть кнопку таймера, щоб відобразити час, що залишився (у годинах).

Значення вологості «%» відображається протягом 10 секунд, потім протягом наступних 5 — значення температури «°C», потім все повторюється у тому ж порядку.

**Живлення**  : Увімкніть живлення. Після звукового сигналу зволожувач перейде до режиму очікування. Після натискання цієї кнопки зволожувач почне працювати і увімкнеться світлодіодний дисплей. Натисніть цю кнопку знову, щоб зволожувач вимкнувся і перейшов до режиму очікування.

**Іонізація**  : Натисніть цю кнопку, щоб увімкнути функцію іонізації; натисніть ще раз, щоб вимкнути її.

**Нічний режим**  : Натисніть цю кнопку, щоб перевести зволожувач у нічний режим; дисплей буде затемнено

(піктограму нічного режиму на дисплеї буде затемнено через 20 секунд). Натисніть будь-яку кнопку, щоб вийти з нічного режиму і відновити підсвічування дисплея.



**Таймер** : Натисніть цю кнопку, щоб перейти до налаштування таймера з діапазоном встановлення часу 1-10 годин. Зволожувач автоматично припинить роботу заданого значення.



**Тепла пара** : Натисніть цю кнопку, щоб увімкнути функцію теплої пари; активується нагрівальний елемент з позитивним температурним коефіцієнтом. Натисніть цю кнопку знову, щоб вимкнути функцію теплої пари. Якщо функція теплої пари вимкнена, зволожувач працює лише з холодною парю.



**Гігростат** : Натисніть цю кнопку, щоб встановити бажану вологість. Зволожувач вимкнеться, коли вологість досягне заданого значення. Вологість можна встановити у діапазоні від 40% до 80%. Після увімкнення пристрій зволожує повітря протягом 2 хвилин незалежно від того, чи досягнуте бажане значення вологості у приміщенні.



**Автоматичний режим** : Натисніть цю кнопку та утримуйте її протягом 2 секунд. Зволожувач перейде у режим автоматичного управління. Ця модель підтримує відносну вологість 55% ~ 68%. Зволожувач вибере найкращий метод зволоження відповідно до різної вологості повітря у приміщенні.



**Інтенсивність зволоження** : Натискайте цю кнопку, щоб перемикатися між інтенсивністю зволоження 1, 2 і 3. 1 — найнижча інтенсивність, 3 — найвища.

#### ★ Експлуатація

- (1) Вийміть з пристрою резервуар для води, відкрутіть кришку, залийте до резервуара води та знову закрутіть кришку належним чином. Поставте резервуар для води стійко на корпус зволожувача.
- (2) Перевірте, чи правильно встановлені насадка для розпилення пари та кришка ручки на резервуарі для води.
- (3) Вставте вилку в розетку та натисніть вмикач живлення. Зволожувач почне працювати.
- (4) Виконайте такі кроки для використання функції ароматизації повітря:
  - e. Витягніть відсік для ароматичної речовини.
  - f. Крапніть водорозчинну ароматичну олію на губку.
  - g. Помістіть відсік для ароматичної речовини назад у зволожувач. Функція ароматизації повітря буде автоматично активована при увімкненні пристрою.
  - h. Витягніть губку з відсіку для ароматичної речовини, очистіть її та поверніть у зволожувач для вимкнення функції ароматизації повітря або коли зволожувач не використовується протягом тривалого часу.

#### VI. Очищення та технічне обслуговування

- Перед очищенням поверніть функціональну ручку у положення «Вимк.» (OFF) та витягніть вилку з розетки.

##### 1) Перетворювач

- Вода у певних регіонах може бути занадто жорсткою, що призводить до накипу на поверхні перетворювача. Очищуйте перетворювач засобами для чищення.
- Нанесіть невелику кількість засобу для чищення на поверхню перетворювача (точна кількість залежить від накипу), наповніть злив водою повністю і залиште на 10-15 хв.
- Очищуйте щіткою, поки накіп не зникне.
- Двічі промийте водою.

☆ Не очищуйте перетворювач металевими або жорсткими матеріалами та не зіскрібайте накіп, щоб уникнути пошкоджень.

## 2) Резервуар для води зсередини

- При постійному використанні зволожувача очищуйте резервуар для води зсередини та злив для води принаймні двічі на тиждень.
- Якщо на стінці резервуара для води з'явився накип, очистіть його м'якою тканиною.
- На внутрішній стінці резервуара накопичується бруд, який можна очистити м'яким промиванням. Якщо потрібно, промийте резервуар кілька разів.
- Щоб уникнути пошкоджень, не використовуйте для очищення резервуара кислотні та лужні засоби для чищення чи відбілювач.

## 3) Злив для води зсередини

- Злийте воду, очистіть накип щіткою та протріть вологою ганчіркою.
- Промийте водою.

## VII. Правила безпеки

\*Ретельно перевірте напругу, щоб переконатися, що джерело живлення у вашому домі підходить для зволожувача.

\*Переконайтеся, що вилку належним чином вставлено у розетку. Вмикайте лише у розетку, до якої не під'єднані інші прилади. Переконайтеся якості контакту між вилкою і розеткою.

\*Не витягайте вилку з розетки за дріт.

\*Не використовуйте пристрій у вологому приміщенні (лазні, ванній кімнаті тощо). Це може призвести до ураження електричним струмом та пожежі.

\*Не кладіть на зволожувач руки та інші прилади, щоб уникнути їх перекидання та пошкодження.

\*Не очищуйте зволожувач під час роботи або відразу після вимкнення — можна обпектися гарячою водою та нагрітими деталями виробу.

\*Перш ніж переміщати зволожувач, зніміть резервуар для води.

\*Використовувати зволожувач під прямими сонячними променями або близько до нагрівача заборонено.

\*Для заміни пошкоджених дротів використовуйте дроти, придбані у сервісному центрі продавця.

\*Витягайте вилку з розетки, коли чистите та миєте зволожувач або не використовуєте його протягом тривалого часу.

\*Не торкайтесь вилки або дроту мокрими руками — це може призвести до ураження струмом.

\*Не кладіть нічого всередину зволожувача.

\*Не очищуйте злив, поки вода ще гаряча.

\*Не підносьте руки до теплої пари.

\*Тримайте пристрій у недоступному для дітей місці.

\*Якщо зволожувач пошкоджений або не може нормально працювати, передайте його до нашого сервісного центру для ремонту. Не розбирайте та не складайте пристрій самостійно — так ви можете наразитися на небезпеку.

Цим приладом можуть користуватися діти віком від 8 років та особи з обмеженими фізичними, сенсорними або розумовими можливостями або браком досвіду та знань, але лише під наглядом та якщо їм було надано вказівки щодо безпечного поводження з приладом і вони розуміють пов'язану з ним небезпеку.

## VIII. Вирішення проблем

Якщо зволожувач не працює належним чином, перш ніж звернутися до сервісного центру, перевірте таке.

Проблема	Можливі причини	Рішення
Немає пари	Перевірте вилку	Вставте вилку в розетку
	Перевірте вмикач живлення	Увімкніть живлення
	У резервуарі немає води	Залийте воду
	У резервуарі недостатньо води	Долейте воду до потрібного рівня
Специфічний запах пари	Новий пристрій	Зніміть верхню кришку, покладіть резервуар для води у прохолодне і сухе місце на 12 годин
	Занадто брудна або застоювана вода	Очистіть резервуар для води, замініть воду на чисту
Шум	Резервуар у неправильному положенні	Поставте резервуар у правильне положення
	У резервуарі недостатньо води	Залийте воду
	Зволожувач стоїть на нерівній поверхні	Помістіть його на рівній поверхні або поставте на землю
З частин зволожувача біля виходу виходить пара	Зазор між виходом для пари та резервуаром для води	Занурте кришку виходу пари у воду і встановіть її знову

Якщо після перевірки можливих причин вище зволожувач все одно не працює належним чином, він може мати інші проблеми. У такому разі зверніться до сервісного центру для ремонту.

## **ІХ. Умови для встановлення:**

1. Тверда, рівна поверхня.

Ставте зволожувач лише на горизонтальній поверхні та у стійкому положенні.

2. Якнайдалі від джерел тепла.

Ставте зволожувач якнайдалі від джерел тепла (кухонних плит, камінів, тощо). Не залишайте його під прямим сонячним промінням.

3. Якнайдалі від меблів та електроприладів.

Не направляйте пару, що розсіюється зі зволожувача, на меблі та електроприлади. — волога їх може пошкодити.

## ІНФОРМАЦІЯ ПРО ПІДТВЕРДЖЕННЯ ВІДПОВІДНОСТІ ПРОДУКТУ

Зволожувачі відповідають вимогам Технічного Регламенту електромагнітної сумісності обладнання (затвердженому постановою Кабінету Міністрів України від 16 грудня 2015р. № 1077) , вимогам Технічного Регламенту низьковольтного електричного обладнання (затвердженому постановою Кабінету Міністрів України від 16 грудня 2015р. №1067) та вимогам Технічного Регламенту обмеження використання деяких небезпечних речовин в електричному та електронному обладнанні (затвердженому постановою Кабінету Міністрів України від 10 березня 2017р. № 139). Декларацію про відповідність можна знайти на сайті [www.optim.ua](http://www.optim.ua) у розділі «Підтримка»

Вироблено на замовлення ТМ «Neoclima», Велика Британія.

Адреса потужностей виробництва: Фошан Сміллон Електрикал Еплайнс Ко, Лтд С8, Нью лайтин соурс індастріал бейс, Луокун, Шішан, Нанхай, Фошан, Гуандонг, Китай

### Уповноважений Представник в Україні

ТОВ «ТОРГОВА КОМПАНІЯ «ОПТИМ» Україна, 03134 м. Київ, вул. Пшенична, 9

тел.: (044) 406 -40-46

факс: (044) 406 -40-45

Тел. гарячої лінії: 0-800-50-70-35 (безкоштовно зі стаціонарних телефонів, в межах України).

Будь-яку додаткову інформацію про сервіс Ви можете отримати на сайті [www.optim.ua](http://www.optim.ua)

Термін служби виробу 5 років від дати виробництва.

Дата виготовлення вказана на виробі.

