

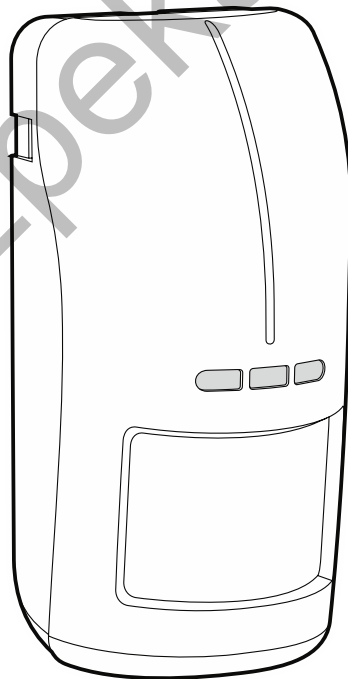
Satel®

abax2

AOD-210

Беспроводной уличный комбинированный
извещатель движения

CE EAC



Версия микропрограммы 1.01

aod-210_ru 12/19

SATEL sp. z o.o. • ул. Budowlanych 66 • 80-298 Gdańsk • POLAND
тел. +48 58 320 94 00

ПРЕДУПРЕЖДЕНИЯ

Установка устройства должна производиться квалифицированным персоналом.

До начала установки следует ознакомиться с настоящим руководством.

Запрещается вносить в конструкцию устройства какие-либо неавторизованные производителем изменения и самостоятельно производить его ремонт, так как это равнозначно потере гарантийных прав.

Этикетка устройства размещена на задней стороне элемента с платой электроники.

Компания SATEL ставит своей целью постоянное совершенствование качества своих изделий, что может приводить к изменениям в технических характеристиках и программном обеспечении.

Настоящим компания SATEL sp. z o.o. заявляет, что радиоустройство AOD-210 соответствует основным требованиям и прочим соответствующим положениям Директивы Совета Европы 2014/53/EU.

В руководстве используются следующие обозначения:



- примечание;



- важная информация предупредительного характера.

Уличный извещатель AOD-210 обнаруживает движение в охраняемой зоне. Он предназначен для работы в беспроводной системе АВАХ2 / АВАХ с двухсторонней связью. Руководство распространяется на извещатель с микропрограммой версии 1.01 (и выше), поддерживаемый:

- АВАХ 2:
 - контроллером АСU-220 / АСU-280,
 - ретранслятором АRU-200.
- АВАХ:
 - контроллером АСU-120 / АСU-270 (с микропрограммой версии 5.04 или выше),
 - ретранслятором АRU-100 (с микропрограммой версии 2.02 или выше),
 - прибором INTEGRA 128-WRL (с микропрограммой версии 1.19 или выше и с процессором, поддерживающим систему АВАХ версии 3.10 или выше),

1 Общие сведения

- Обнаружение движения с помощью двух датчиков: пассивного инфракрасного (ПИК) датчика и микроволнового (СВЧ) датчика.
- Регулировка чувствительности обнаружения датчиков.
- Цифровой алгоритм обнаружения движения датчиков.
- Цифровая компенсация температуры.
- Опция игнорирования животных весом до 20 кг.
- Устойчивость к ложным тревогам, вызванным объектами в движении, однако не меняющими своего положения (напр., ветвями).
- Зона «смотрящая под извещатель».
- Датчик освещенности.
- Шифрованная радиосвязь 868 МГц (AES-стандарт в случае системы АВАХ 2).
- 4 канала для автоматического выбора оптимального канала в отношении качества связи. Это позволяет осуществлять связь без помех, вызванных другими сигналами 868 МГц (только в случае работы с системой АВАХ2).
- Удаленное обновление микропрограммы извещателя (только в случае системы АВАХ 2).
- Удаленная настройка.
- Встроенный температурный извещатель (изменение температуры в диапазоне от -0°С до +55°С).
- Три светодиода.
- Автодиагностика ИК-канала.
- Опция «ЕСО», позволяющая продлить срок службы батареи (только в случае системы АВАХ 2).
- Контроль состояния батареи.
- Тамперная защита от вскрытия корпуса и отрыва от монтажной поверхности.
- Корпус, устойчивый к атмосферным условиям и отличающийся высокой механической прочностью.

2 Описание

Извещатель занимает 2 места в списке устройств:

- первое: извещатель движения,
- второе: датчик освещенности.

Опционально извещатель может занимать одно место – поддерживается только извещатель движения.

Радиосвязь

Извещатель соединяется с контроллером / приемно-контрольным прибором с регулярным интервалом времени, информируя о своем состоянии (периодическая связь). Вне этого времени извещатель может дополнительно отправлять информацию о тревоге (см.: «Режим работы»).

Тревоги

Извещатель вызовет тревогу:

- после обнаружения движения в охраняемой зоне двумя датчиками за время короче 4 секунд (тревога будет сообщаться только в активном режиме – см.: «Режим работы»),
- после обнаружения повреждения системы детектирования движения,
- когда уровень освещенности будет ниже определенного порога,
- после нарушения тамперного контакта (тревога саботажа).

Режим работы

Активный – информация о тревоге саботажа, тревоге после обнаружения движения и о тревоге от датчика освещенности отправляется немедленно. СВЧ-датчик включается после обнаружения движения ИК-датчиком.

Пассивный – только информация о тревоге саботажа и о тревоге от датчика освещенности отправляется немедленно. СВЧ-датчик выключен, поэтому после обнаружения движения только ИК-датчиком тревога не будет вызвана. Информация об обнаружении движения ИК-датчиком будет отправлена во время периодической связи. Этот режим продлевает срок службы батареи.

Режим работы извещателя включается удаленно. Если извещатель работает в системе охранной сигнализации INTEGRA / VERSA, то режим работы может быть связан с состоянием группы (группа снята с охраны – пассивный режим; группа поставлена на охрану – активный режим). Дополнительную информацию можно найти в руководстве контроллера ABAX 2 / ABAX / прибора INTEGRA 128-WRL.

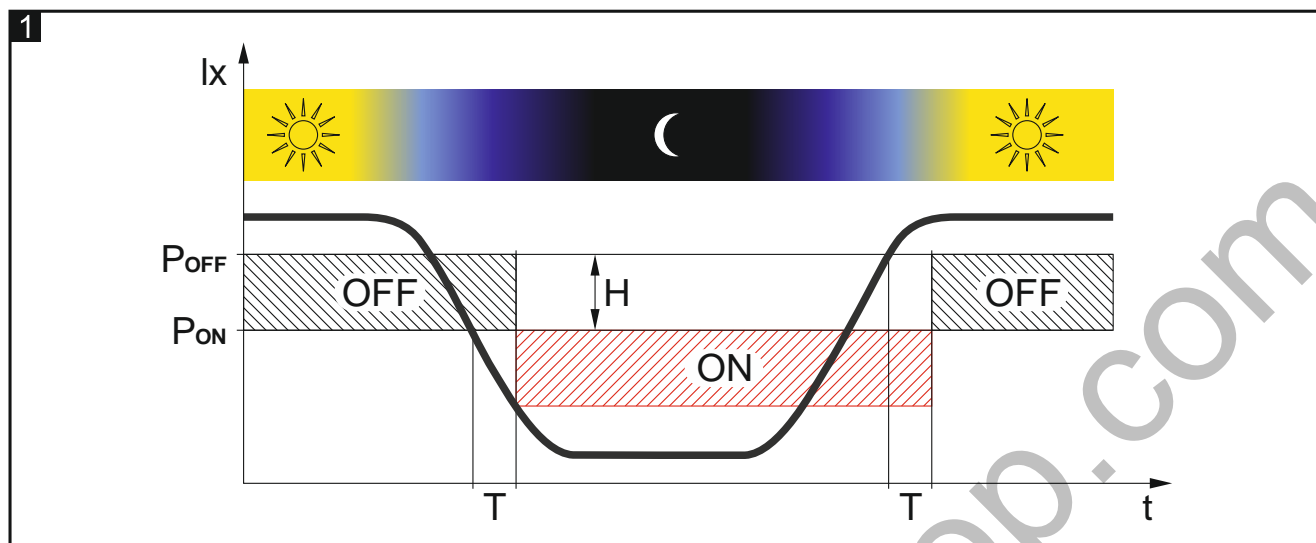
Режим экономии батареи (ECO)

Чтобы продлить время работы извещателя от батареи, можно включить в извещателе опцию «ECO», то есть режим экономичного энергопотребления. Когда опция «ECO» включена, связь осуществляется каждые 3 минуты. Благодаря этому время работы от батареи можно продлить даже в четыре раза. Опция доступна только в системе ABAX 2. Извещатель с включенной опцией «ECO» совместим с требованиями европейского стандарта EN50131-2-4 Grade 2.

Датчик освещенности

На рисунке 1 представлен способ работы датчика освещенности. На оси времени обозначена временная задержка T (в рабочем режиме T = 3 мин, в режиме настройки T = 3 с). Предел активирования функции датчика сумерек (гистерезис), обозначенный на рисунке буквой H, и временная задержка позволяют извещателю быть устойчивым к кратковременным и случайным изменениям освещенности. Таблица 1 представляет значение освещенности для четырех порогов обнаружения извещателя. Описание настройки устройства можно найти в руководстве контроллера ABAX 2 / ABAX / прибора INTEGRA 128-WRL.

Информация об уменьшении интенсивности света ниже порога (тревога) и о восстановлении уровня освещенности выше порога (конец тревоги) отправляется немедленно (независимо от режима работы).



Порог обнаружения	Освещенность	
	Включение [P_{ON}]	Выключение [P_{OFF}]
1	5 lx	10 lx
2	10 lx	20 lx
3	30 lx	50 lx
4	40 lx	70 lx

Таблица 1.

Тестовый режим

Тестовый режим позволяет тестировать извещатель, так как светодиоды включены и датчик освещенности быстрее реагирует на изменение интенсивности света. Описание способа запуска и завершения тестового режима можно найти в руководстве контроллера ABAX 2 / ABAX / прибора INTEGRA 128-WRL.



После запуска тестового режима производится автоматическая калибровка микроволнового датчика. В течение 10 секунд с момента запуска тестового режима в зоне обнаружения микроволнового датчика не должно быть ни одного движущегося объекта, поскольку при этом невозможна правильная калибровка датчика.

Светодиоды

Светодиоды мигают по очереди в течение около 40 секунд с момента установки батареи, сигнализируя запуск извещателя. Светодиоды работают и в тестовом режиме, сигнализируя:

- периодическую связь – короткая вспышка красного светодиода (80 мс),
- обнаружение движения СВЧ-датчиком – зеленый светодиод светит в течение 4 секунд,
- обнаружение движения ИК-датчиком – желтый светодиод светит в течение 4 секунд,
- тревогу – красный светодиод горит в течение 2 секунд.

Автодиагностика ИК-канала

В случае проблем в работе ИК-канала извещатель сообщит об этом во время периодической связи. Тревога будет продолжаться до момента устранения неполадки (длительное нарушение).

Проверка состояния батареи

Если напряжение батареи падет ниже 2,75 В, то во время каждой передачи отправляется информация о разряженной батарее.



В результате падения напряжения батареи ниже 2,75 В, в извещателе автоматически понижается чувствительность датчика для исключения ложных тревог.

При замене батареи должно пройти ок. 1 минуты между демонтажем старой батареи и установкой новой.

Элемент с печатной платой



Не демонтируйте пластиковый колпачок, защищающий печатную плату, чтобы не повредить находящихся на ней компонентов.

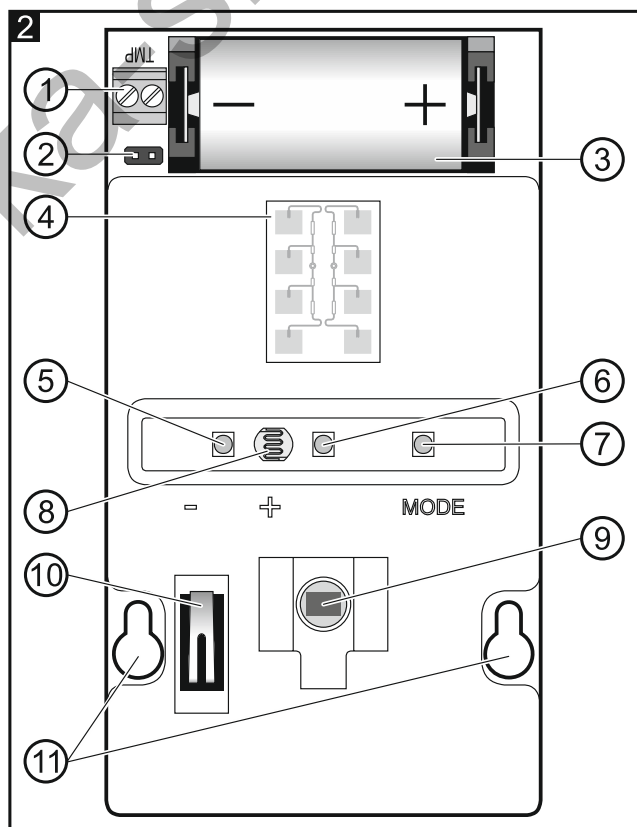
Не трогайте пирозлемент, чтобы его не загрязнить.

- ① клеммы TMP – тамперный вход (NC).
- ② штырьки для включения/выключения тамперного входа. Если к клеммам TMP не подключен дополнительный тамперный контакт, переключатель должна быть установлена на штырьки.
- ③ литиевая батарея CR123A.
- ④ СВЧ-датчик.
- ⑤ зеленый светодиод.
- ⑥ красный светодиод.
- ⑦ желтый светодиод.
- ⑧ датчик освещенности.
- ⑨ ИК-датчик (двойной пирозлемент).
- ⑩ тамперный контакт, реагирующий на вскрытие корпуса.
- ⑪ отверстия под крепежные шурупы.

На обратной стороне элемента с печатной платой установлен тамперный контакт, реагирующий на отрыв основания от монтажной поверхности.



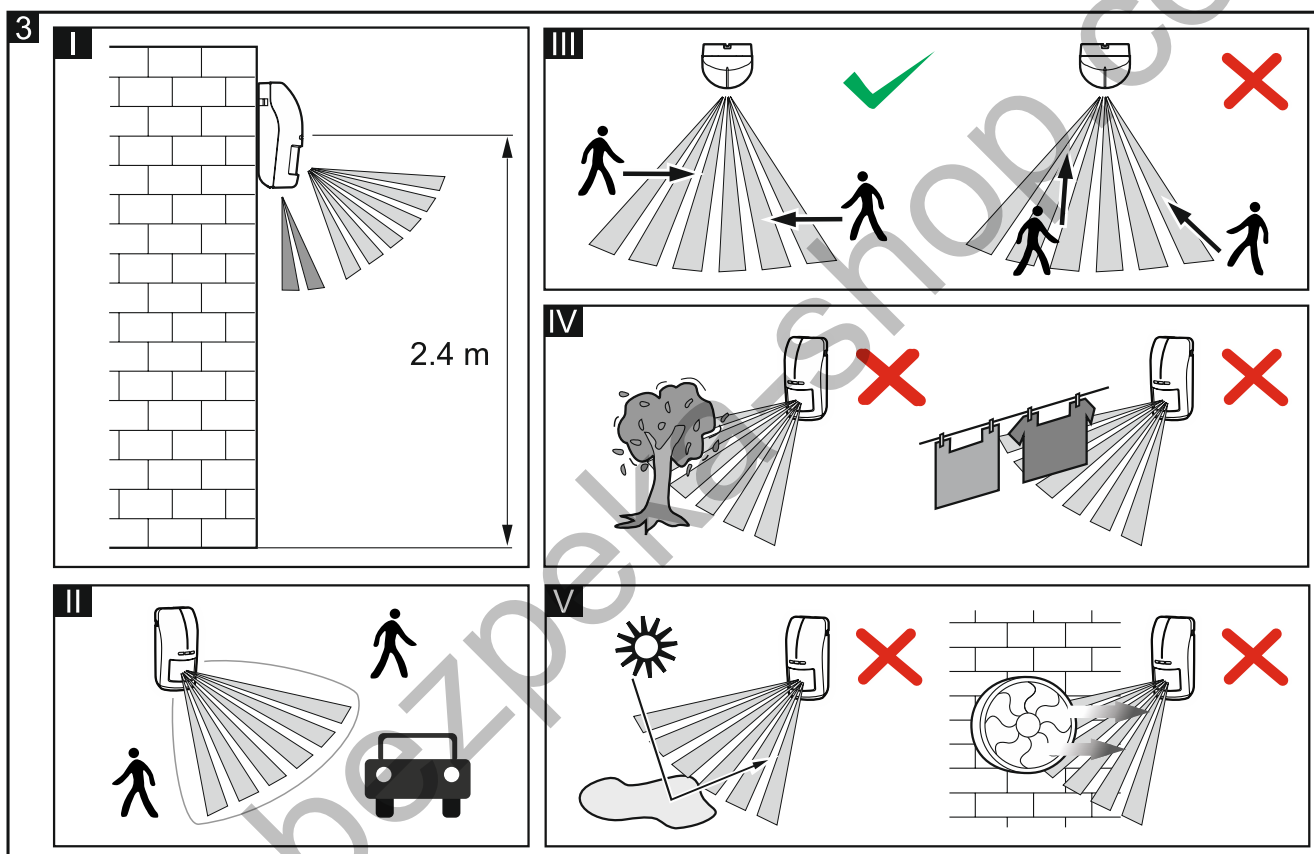
В случае установки извещателя на угловом или шаровом кронштейне, рекомендуется установить дополнительный тамперный контакт.



3 Выбор места установки

- Извещатель следует устанавливать на рекомендуемой высоте (рис. 3-1).

- Если оживленное уличное движение вблизи охраняемой зоны или другие объекты, передвигающиеся вне зоны обнаружения, вызывают ложные тревоги, необходимо направить извещатель слегка вниз или уменьшить чувствительность обнаружения. (рис. 3-II).
- Оптимальные условия работы извещателя будут обеспечены, если потенциальный нарушитель пересечет охраняемую зону с траекторией движения около 90° по отношению к извещателю (рис. 3-III).
- Не рекомендуется устанавливать извещатель на расстоянии меньше 3 м от объектов (напр., ветки деревьев, кусты, белье и пр.), которые могут находиться в движении (рис. 3-IV).
- Не направляйте извещатель на объекты, которые могут отражать свет, а также на вентиляторы или устройства, излучающие тепло (рис. 3-V).



4 Установка



Существует опасность взрыва в случае применения батареи, отличной от рекомендуемой производителем, или в случае неправильного обслуживания и эксплуатации батареи.

При установке и замене батарей следует соблюдать особую осторожность. Производитель не несет ответственности за последствия неправильной установки батарей.

Использованные батареи нельзя выбрасывать. Их следует утилизировать согласно действующим правилам по охране окружающей среды.

Если извещатель должен быть устойчив к движению животных, высота монтажа должна составлять 2,4 м без наклона по вертикали. Следует помнить об этом особенно в случае установки на шаровом кронштейне.

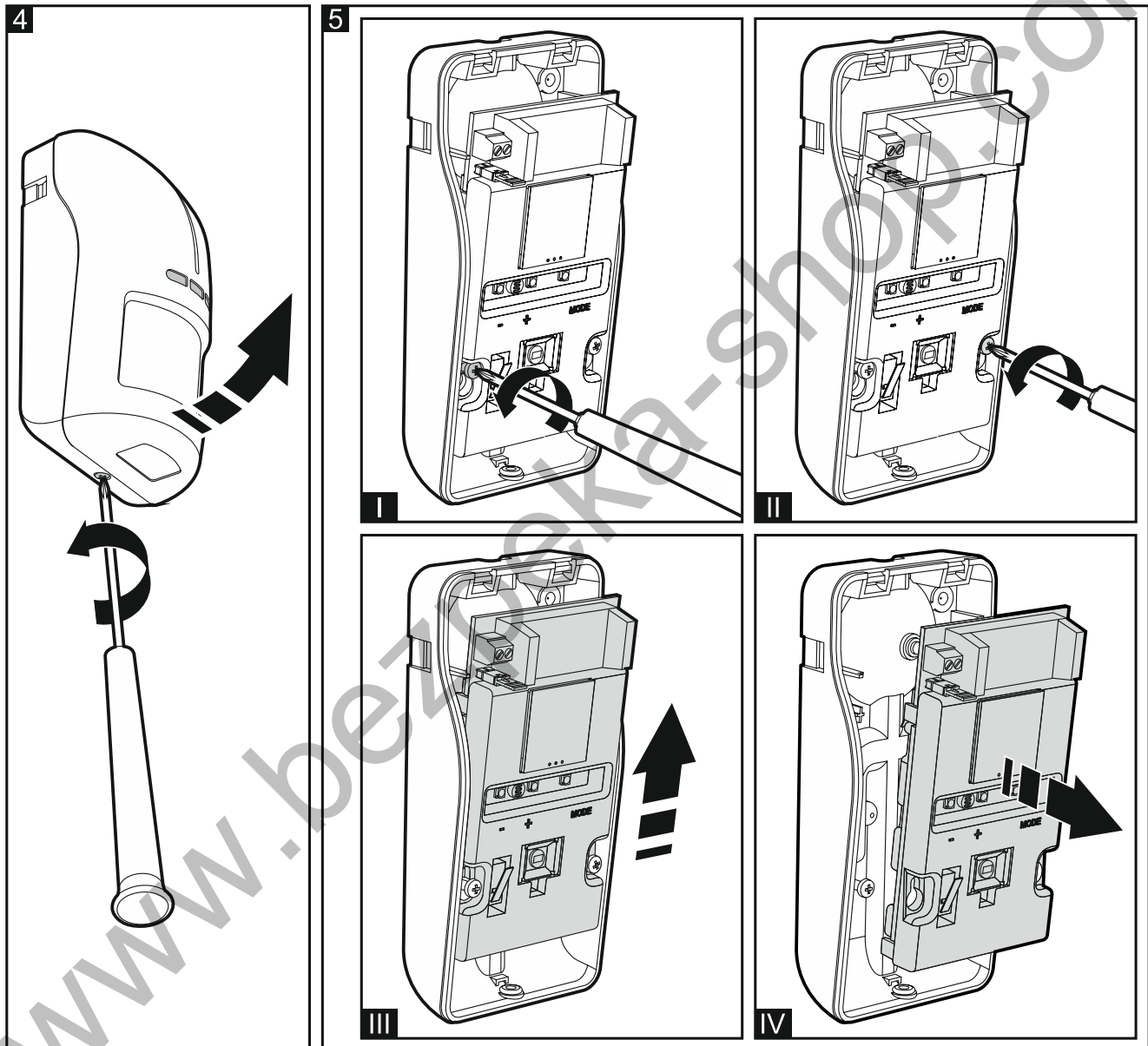
1. Откройте корпус (рис. 4).

2. Установите батарею и зафиксируйте ее с помощью клипсы, поставляемой в комплекте.
3. Добавьте извещатель в беспроводную систему (см. руководство контроллера ABAX 2 / ABAX или руководство по установке прибора INTEGRA 128-WRL). Наклейка с серийным номером, находится на элементе с печатаной платой. Этот номер следует ввести при регистрации устройства в системе.



В системе охранной сигнализации INTEGRA / VERSA извещатель идентифицируется как AOD-200.

Одновременная поддержка извещателя контроллером ABAX 2 и ABAX / приемно-контрольным прибором INTEGRA 128-WRL является невозможной.

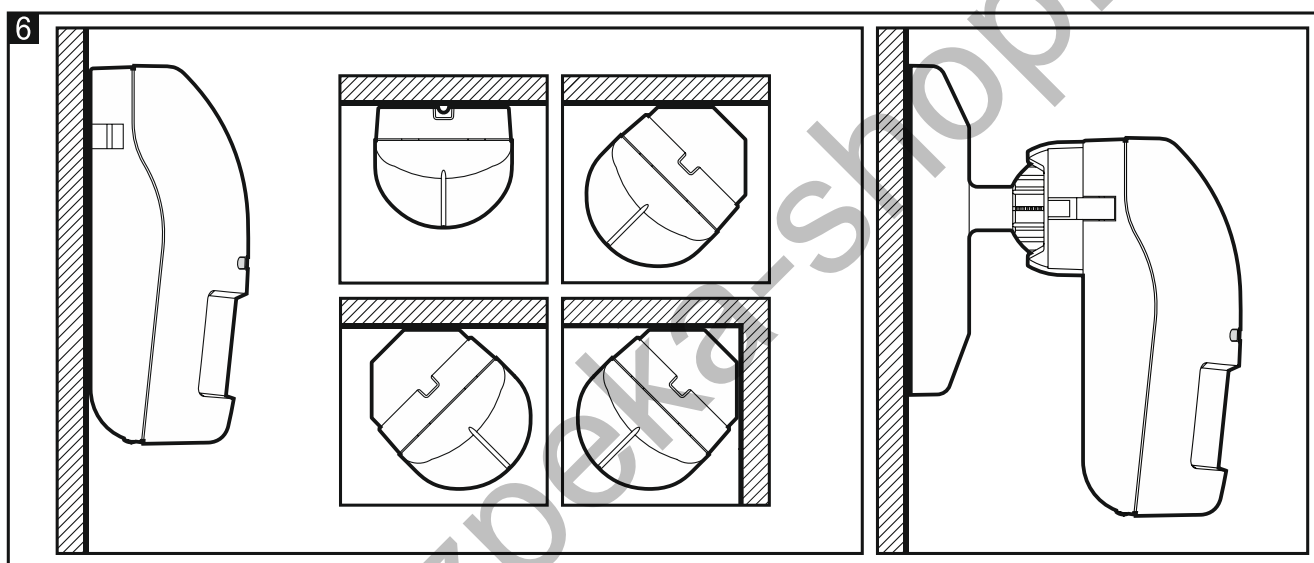


4. Закройте корпус извещателя.
5. Временно установите извещатель в месте будущей установки.
6. Проверьте уровень радиосигнала, получаемого контроллером ABAX 2 / ABAX или прибором INTEGRA 128-WRL от извещателя. Если он будет ниже, чем 40%, необходимо выбрать другое место монтажа. Иногда достаточно изменить место установки устройства на 10 или 20 сантиметров для того, чтобы качество сигнала улучшилось.



Измеритель ARF-200 позволяет проверить уровень радиосигнала в месте, где устройство будет монтироваться, без необходимости установки самого устройства.

7. Откройте корпус извещателя (рис. 4).
8. Демонтируйте элемент с печатной платой (рис. 5).
9. В случае установки извещателя на угловом или шаровом кронштейне, необходимо подготовить в основании корпуса отверстие под провода дополнительного тамперного контакта.
10. Прикрепите основание корпуса к стене, к угловому кронштейну (см.: «Монтаж на угловом кронштейне») или к шаровому кронштейну (см.: «Монтаж на шаровом кронштейне»). Монтажные элементы поставляются в комплекте, и они предназначены для поверхностей типа бетон, кирпич и т.п. В случае другой поверхности (гипс, пенопласт) примените другие, предназначенные для этой цели, крепежные принадлежности. На рисунке 6 представлены возможные способы монтажа извещателя.



11. Установите печатную плату модуля в корпус.
12. Если извещатель установлен на кронштейне, подключите дополнительный тамперный контакт к клеммам TMP (к одной клемме – черный провод, к другой – синий) и снимите перемычку со штырьков.
13. Закройте корпус.
14. Настройте извещатель (чувствительность ИК-датчика, СВЧ-датчика, и датчика освещенности [порог обнаружения] и т.п. – см. руководство контроллера AVAX 2 / AVAX / прибора INTEGRA 128-WRL).



Если извещатель должен быть устойчив к движению животных, для СВЧ- и ИК-датчика не устанавливайте чувствительность обнаружения выше заводского значения (чувствительность ИК-датчика: 2, чувствительность СВЧ-датчика: 1).

15. Запустите тестовый режим (см.: руководство контроллера AVAX 2 / AVAX / прибора INTEGRA 128-WRL).
16. Проверьте, вызовет ли движение в зоне, охраняемой извещателем, свечение светодиода для индикации нарушения. На рис. 9 представлена максимальная зона обнаружения извещателя и зона «смотрящая под извещатель» .
17. Завершите тестовый режим.

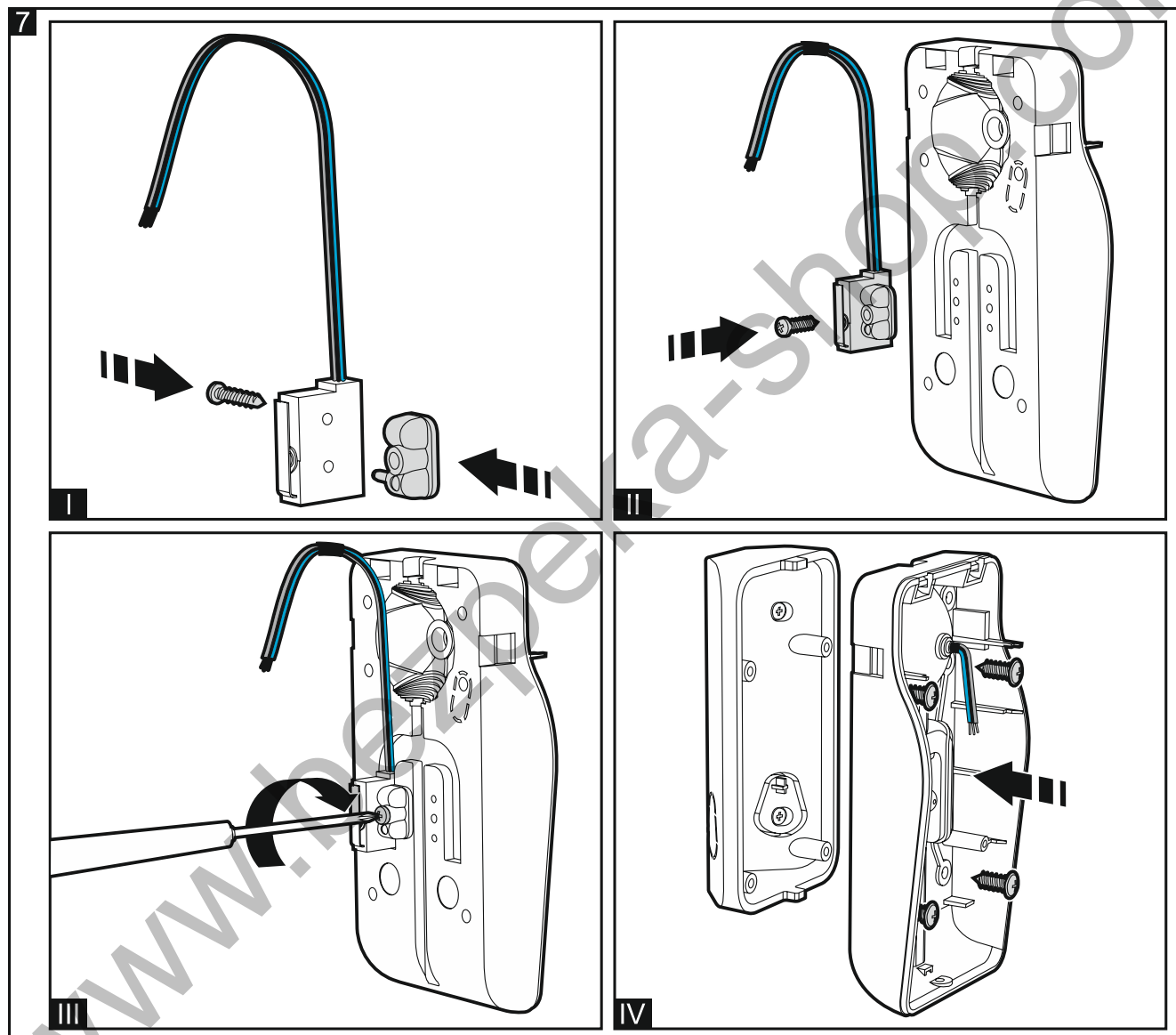
4.1 Монтаж на угловом кронштейне

1. Установите дополнительный тамперный контакт:

- прикрутите кронштейн к тамперному контакту (рис. 7-I),
- прикрепите кронштейн с тамперным контактом к корпусу (рис. 7-III).



На рисунке 7 представлен монтаж тамперного контакта в одном из двух возможных положений. Место монтажа тамперного контакта зависит от способа монтажа углового кронштейна. Если тамперный контакт должен быть установлен на второй позиции, то кронштейн для монтажа контакта следует разместить с другой стороны.



2. Подготовьте отверстия под шурупы в кронштейне.

3. С помощью шурупов и распорных дюбелей прикрепите кронштейн к стене.

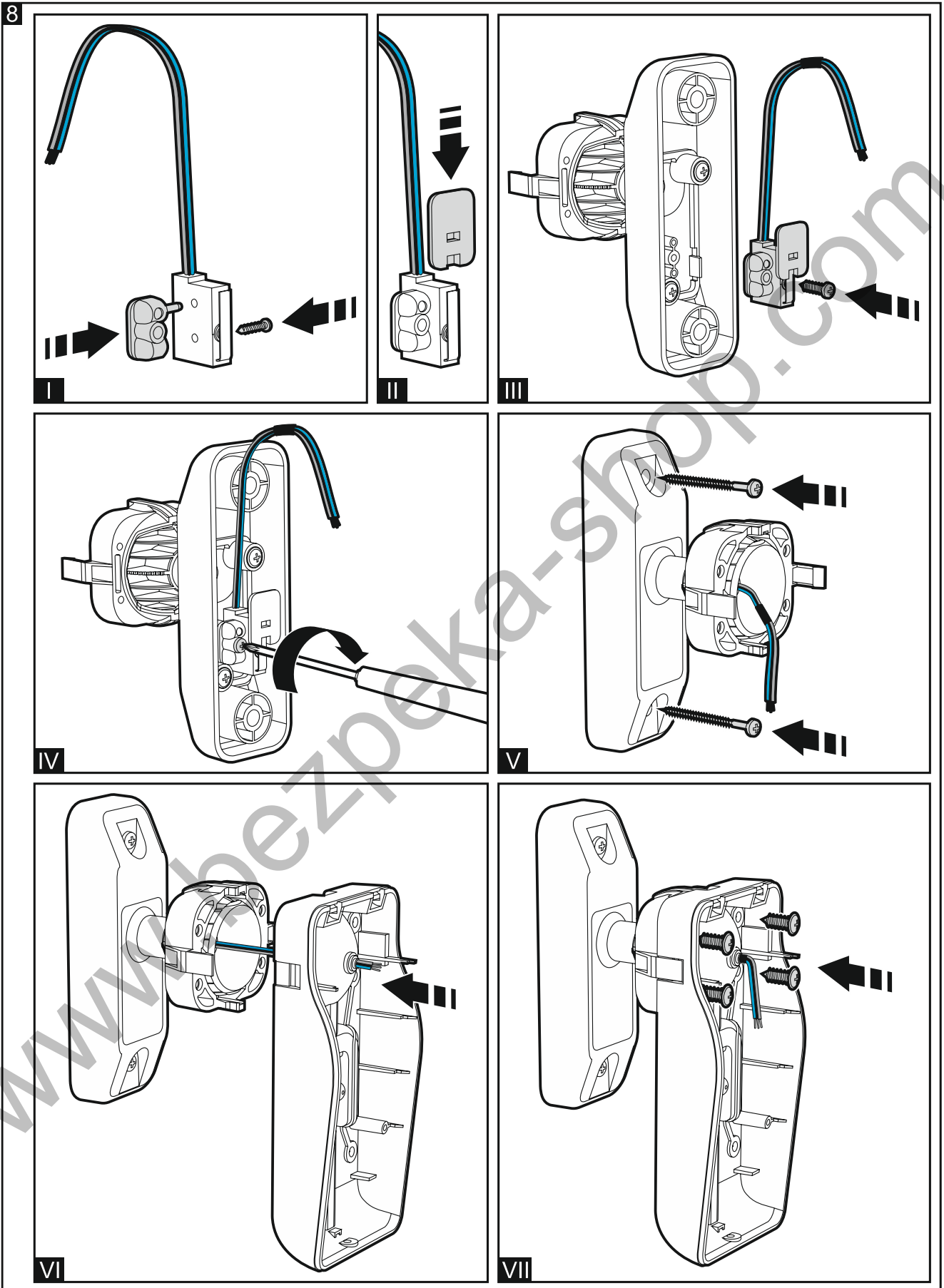
4. Проведите провода тамперного контакта через отверстие, подготовленное в основании корпуса.



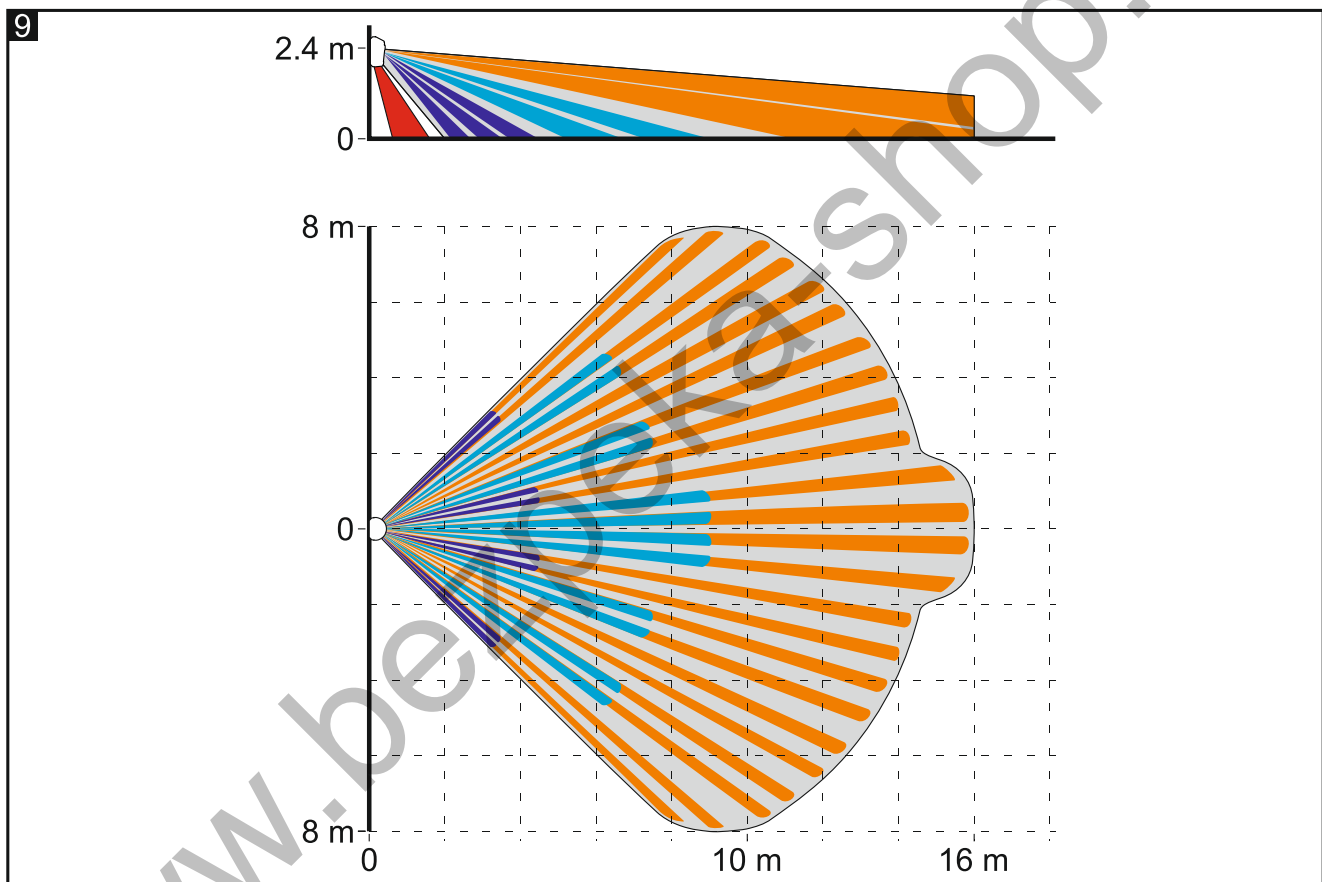
Для проведения проводов тамперного контакта рекомендуется применить термоусаживаемую трубку. Это уменьшит риск проникновения воды в корпус.

5. С помощью шурупов прикрепите основание корпуса к кронштейну (рис. 7-IV).

4.2 Монтаж на шаровом кронштейне



1. Установите дополнительный тамперный контакт:
 - прикрутите кронштейн к тамперному контакту (рис. 8-I),
 - установите элемент, который увеличивает поверхность стыковки (рис. 8-II),
 - прикрепите все к основанию шарового кронштейна (рис. 8-IV).
 2. Проведите провода тамперного контакта через отверстие в кронштейне.
 3. Установите кронштейн с шаровой опорой с помощью шурупов и распорных дюбелей к стене (рис. 8-V).
 4. Проведите провода тамперного контакта через отверстие, подготовленное в основании корпуса.
- i** Для проведения проводов тамперного контакта рекомендуется применить термоусаживаемую трубку. Это уменьшит риск проникновения воды в корпус.
5. С помощью шурупов прикрепите основание корпуса к угловому кронштейну (рис. 8-VII).



5 Технические данные

Полоса рабочих частот	868 МГц
Дальность радиосвязи (на открытом пространстве)	
АВАХ 2	
АСУ-220	до 2000 м
АСУ-280	до 1600 м
АВАХ	до 500 м
Батарея	CR123A 3 В
Время работы от батареи	до 2 лет

Диапазон измерения температуры	-40°C...+55°C
Точность измерения температуры	±1°C
Потребление тока в дежурном режиме	75 мкА
Максимальное потребление тока	30 мА
СВЧ-частота	24,125 ГГц
Обнаруживаемая скорость движения.....	0,3...3 м/с
Время пускового состояния.....	40 с
Рекомендуемая высота установки.....	2,4 м
Охраняемая зона	16 м x 16 м, 90°
Соответствие европейским стандартам.....	EN50131-1, EN50130-4, EN50130-5
Класс защиты по стандарту EN50131-2-4	Grade 2
Класс среды по стандарту EN50130-5.....	IIIa
Диапазон рабочих температур.....	-40°C...+55°C
Максимальная влажность	93±3%
Степень защиты IP.....	IP54
Габаритные размеры	65 x 138 x 58 мм
Масса	182 г

www.bezpeka-shop.com