

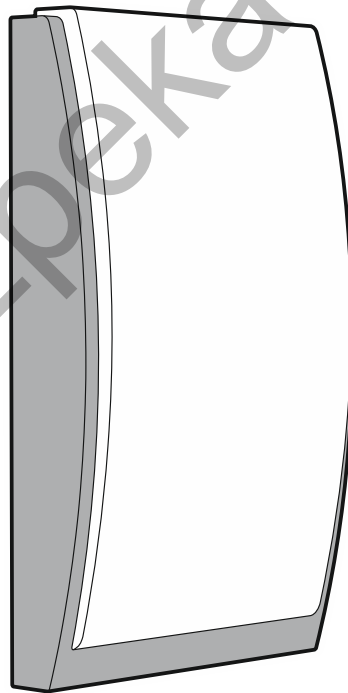
Satel®

abax²

ASP-200

Беспроводной уличный оповещатель

CE EAC



Версия микропрограммы 1.00

asp-200_ru 11/19

SATEL sp. z o.o. • ул. Budowlanych 66 • 80-298 Gdańsk • POLAND
тел. +48 58 320 94 00

ПРЕДУПРЕЖДЕНИЯ

Установка устройства должна производиться квалифицированным персоналом.

До начала установки следует ознакомиться с настоящим руководством.

Запрещается вносить в конструкцию устройства какие-либо неавторизованные производителем изменения и самостоятельно производить его ремонт, так как это однозначно с потерей гарантийных прав.

Этикетка устройства размещена на корпусе устройства.

Компания SATEL ставит своей целью постоянное совершенствование качества своих изделий, что может приводить к изменениям в технических характеристиках и программном обеспечении.

Настоящим компания «SATEL sp. z o.o.» заявляет, что радиоустройство ASP-200 соответствует основным требованиям и прочим соответствующим положениям Директивы Совета Европы 2014/53/EU.

В руководстве используются следующие обозначения:



- примечание;



- важная информация предупредительного характера.

Оповещатель ASP-200 извещает о тревожных ситуациях с помощью акустической и оптической сигнализации. Он предназначен для работы в беспроводной системе с двухсторонней связью АВАХ 2 / АВАХ. Руководство распространяется на устройство с микропрограммой версии 1.0 (или выше), поддерживаемое:

- АВАХ 2: контроллером АСУ-220 / АСУ-280,
- АВАХ: контроллером АСУ-120 / АСУ-270 (с микропрограммой версии 5.04 или выше).



В контроллере АВАХ 2 / АВАХ можно зарегистрировать до 8 оповещателей ASP-200.

Оповещатель не поддерживается контроллерами АСУ-100 и АСУ-250, а также ретранслятором АРУ-200 и АРУ-100, а также прибором INTEGRA 128-WRL.

Оповещатель занимает 2 позиции в списке поддерживаемых беспроводных устройств.

1 Общие сведения

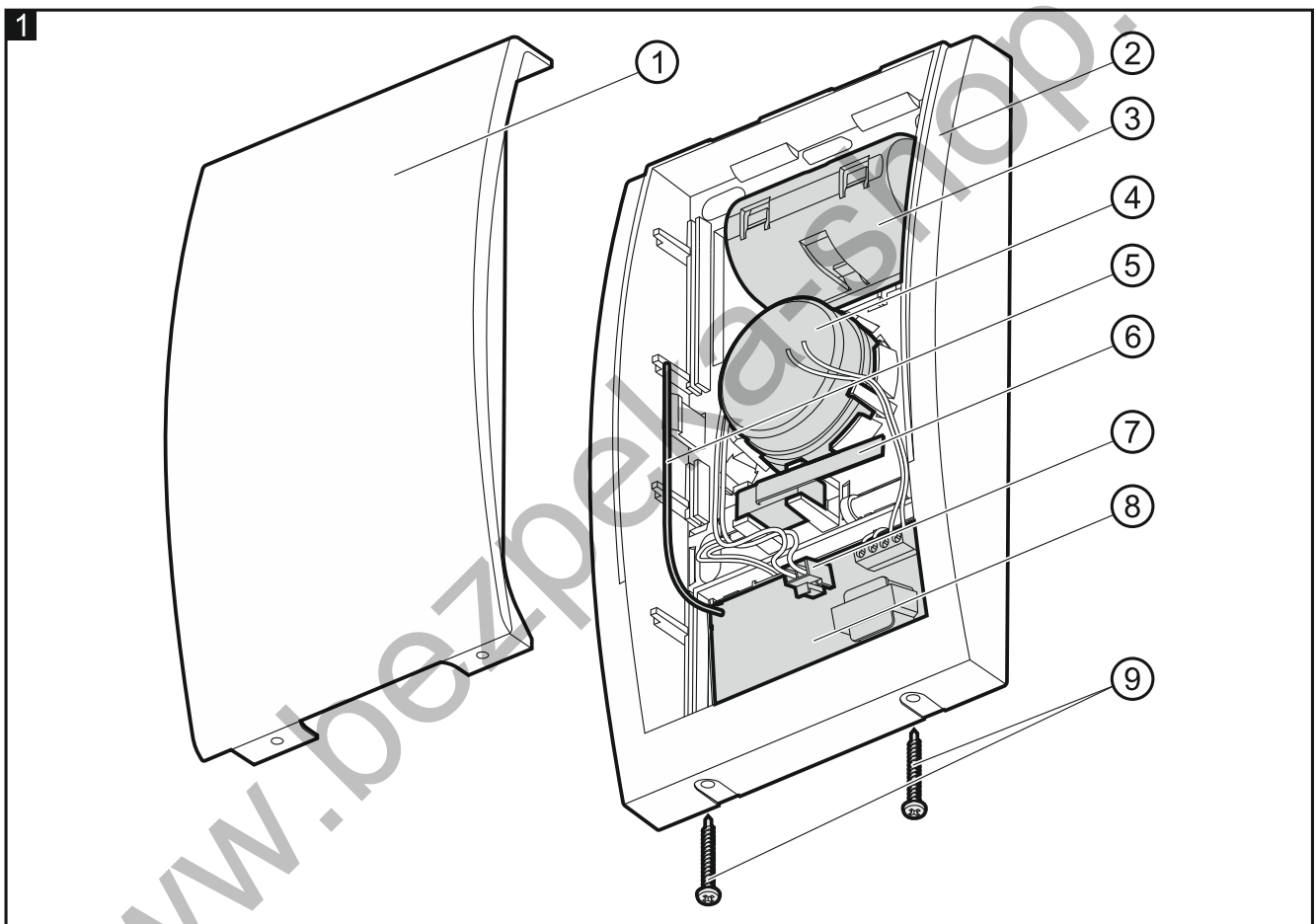
- Звуковая сигнализация: пьезоэлектрический преобразователь.
- Оптическая сигнализация: светодиоды.
- Шифрованная радиосвязь 868 МГц (AES-стандарт в случае системы АВАХ 2).
- 4 канала для автоматического выбора оптимального канала в отношении качества связи. Это позволяет осуществлять связь без помех, вызванных другими сигналами 868 МГц (только в случае работы с системой АВАХ 2).
- Удаленное обновление микропрограммы устройства (только в случае системы АВАХ 2).
- Удаленная настройка.
- Питание: батарея литий-тионилхлоридная 3,6 В.
- Опция "ЕСО", позволяющая продлить срок службы батареи (только в случае системы АВАХ 2).
- Контроль состояния батареи.
- Печатная плата защищена от влияния атмосферных воздействий.
- Тамперная защита от вскрытия корпуса и отрыва от монтажной поверхности.
- Встроенный уровень, облегчающий установку.
- Корпус, изготовленный из ударостойкого поликарбоната, отличающийся высокой механической прочностью.

2 Технические данные

Полоса рабочих частот.....	868 МГц
Дальность радиосвязи (на открытом пространстве)	
АВАХ 2	
АСУ-220	до 2000 м
АСУ-280	до 1600 м
АВАХ.....	до 500 м
Батарея.....	ER34615 3,6 V / 13 Ач
Время работы от батареи	до 2,5 года
Потребление тока в дежурном режиме	650 мкА

Максимальное потребление тока	480 мА
Громкость звука (на расстоянии 1 м)	до 105 дБ
Соответствие европейским стандартам:	
EN 50130-4, EN 50130-5, EN 50131-1, EN 50131-4, EN 50131-5-3	
Класс защиты по стандарту EN 50131-1	Grade 2
Класс среды по стандарту EN50130-5	IV
Диапазон рабочих температур	-40°C ... +55°C
Максимальная влажность	93±3%
Габаритные размеры	148 x 254 x 64 мм
Масса	860 г

3 Описание



- ① крышка корпуса.
- ② основание корпуса.
- ③ крышка корпуса.
- ④ пьезоэлектрический преобразователь.
- ⑤ антенна.
- ⑥ тамперный контакт.
- ⑦ разъем для подключения батареи.
- ⑧ элемент с печатной платой.
- ⑨ шурупы, блокирующие крышку корпуса.

Радиосвязь

Оповещатель соединяется с контроллером / приемно-контрольным прибором с регулярным интервалом времени, информируя о своем состоянии (периодическая связь). Дополнительная связь будет осуществлена, если:

- оповещатель информирует контроллер о саботаже (информация о саботаже отправляется немедленно),
- контроллер отправляет запрос на оповещатель (запуск / завершение сигнализации; блокировка / разблокировка сигнализации саботажа).

АВАХ 2

Оповещатель соединяется с контроллером каждый определенный интервал времени согласно установке параметра "Период связи" или опции "ЕСО".

АВАХ

Оповещатель соединяется с контроллером каждые 15 минут.



В случае оповещателя ASP-200 установка значения отличного от 0 для параметра Фильтр означает, что если в течение часа не будут получены сигналы от оповещателя, то будет сообщаться его отсутствие.

Включение сигнализации

Сигнализация может включаться:

- после получения по радиоканалу запроса от контроллера – управление оптической и акустической сигнализацией осуществляется независимо друг от друга.
- после нарушения тамперного контакта – запускается оптическая и акустическая сигнализация.

Параметры сигнализации можно настраивать удаленно (см.: руководство контроллера АВАХ 2 / АВАХ).

1	Две частоты звука (1450 Гц/2000 Гц) попеременно каждую секунду.	
2	Звук модулированный плавный (от 1450 Гц до 2000 Гц) продолжительностью в 1 секунду.	
3	Звук модулированный плавный (1450 Гц – 2000 Гц – 1450 Гц) продолжительностью в 1 секунду.	
4	Звук модулированный плавный (от 2000 Гц до 1450 Гц) продолжительностью в 1 секунду.	

Таблица 1. Тональности звукового сигнала.

Блокировка сигнализации саботажа

Открытие тамперного контакта не включит сигнализацию в следующих случаях:

- в течение 10 минут после подключения батареи,
- если запущен тестовый режим в системе АВАХ 2 / АВАХ (способ запуска и завершения тестового режима описан в руководстве контроллера АВАХ 2 / АВАХ),
- если запущен сервисный режим в приборе (способ запуска и завершения сервисного режима описан в руководстве приемно-контрольного прибора INTEGRA / VERSA).

Может появиться задержка в несколько секунд между запуском тестового режима / сервисного режима и блокировкой сигнализации саботажа.

Когда сигнализация саботажа заблокирована, левый крайний светодиод мигает каждые 3 секунды.

Режим экономии батареи (ECO)

Чтобы продлить время работы извещателя от батареи, можно включить в оповещателе опцию "ECO". Когда опция "ECO" включена, оповещатель соединяется с контроллером каждые 3 минуты. Благодаря этому время работы от батареи можно продлить даже в четыре раза. Опция доступна только в системе АВАХ 2. Извещатель с включенной опцией "ECO" удовлетворяет требованиям европейского стандарта EN 50131-1 для Grade 2.

Питание

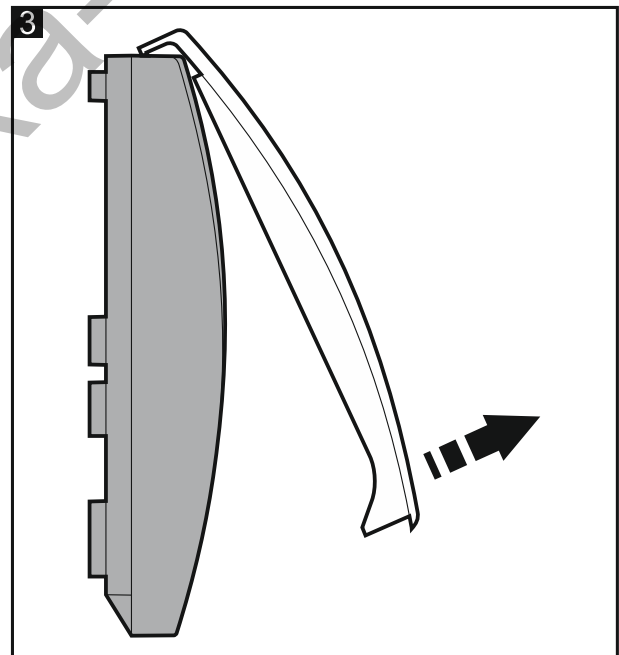
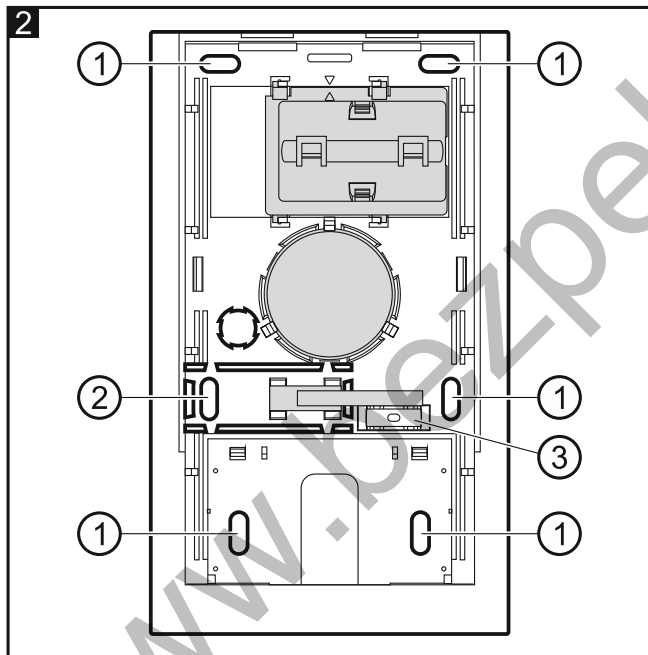
Питание оповещателя осуществляется от литий-тионилхлоридной батареи 3,6 В. Эта батарея с высоким током и энергоемкостью. Батарея находится в ассортименте компании SATEL.

Оповещатель информирует о состоянии батареи во время каждой отправки сигналов.



Чтобы заменить разряженную батарею новой, поступайте согласно процедуре, описанной в разделе "Замена батареи" (с. Замена батареи. 6).

Основание корпуса



Пояснения к рисунку 2:

- ① монтажное отверстие.
- ② монтажное отверстие тампера.
- ③ уровень.

4 Установка и запуск



Запрещается менять форму антенны или сокращать ее.

Существует опасность взрыва в случае применения батареи, отличной от рекомендуемой производителем, или в случае неправильного обслуживания и эксплуатации батареи.

При установке и замене батарей следует соблюдать особую осторожность. Производитель не несет ответственности за последствия неправильной установки батарей.

Оповещатель устанавливается на стене, высоко и по мере возможности в труднодоступном месте для снижения риска саботажа. Необходимо оставить расстояние не менее 2,5 см между верхней частью корпуса оповещателя и потолком или другим элементом, ограничивающим возможность монтажа оповещателя. В противном случае установка крышки корпуса может быть невозможной.

1. Удалите шурупы, блокирующие крышку корпуса оповещателя.
2. Отклоните крышку на угол около 60° и снимите ее (рис. 3).
3. Подключите батарею. Во время активации батареи крайний левый светодиод в оповещателе мигает каждую секунд. Из-за особенности работы литий-тионилхлоридной батареи, чтобы получить соответствующие параметры питания, батарея должна быть надлежащим образом активирована (депассивация батареи). Во время активирования батареи оповещатель можно добавить в беспроводную систему, но только когда светодиод перестанет мигать, оповещатель будет готов к работе.
4. Добавьте оповещатель в беспроводную систему (см.: руководство контроллера АВАХ 2 / АВАХ). Наклейка с серийным номером, который требуется при регистрации оповещателя в системе, находится на элементе с печатной платой.



В системе охранной сигнализации INTEGRA / VERSA оповещатель идентифицируется как ASP-100.

Одновременная поддержка оповещателя контроллером АВАХ 2 и АВАХ является невозможной.

5. Установите крышку оповещателя.
6. Временно установите оповещатель в месте будущей установки.
7. Проверьте уровень радиосигнала, получаемого контроллером АВАХ 2 / АВАХ. Если он будет ниже, чем 40%, необходимо выбрать другое место монтажа. Иногда достаточно изменить место установки устройства на 10 или 20 сантиметров для того, чтобы качество сигнала улучшилось.



Измеритель ARF-200 позволяет проверить уровень радиосигнала в месте будущей установки без необходимости установки оповещателя.

8. Снимите крышку оповещателя.
9. Отключите батарею.
10. Отодвиньте фиксаторы, крепящие элемент с печатной платой, и демонтируйте его.
11. Поднесите основание корпуса к стене и отметьте положение монтажных отверстий (рис. 2). Необходимо учесть монтажное отверстие тампера.
12. Просверлите в стене отверстия под распорные дюбели.
13. Учитывая монтажное отверстие тампера, с помощью шурупов и распорных дюбелей, прикрепите основание корпуса к стене. Монтажные элементы поставляются в комплекте, и они предназначены для поверхностей типа бетон, кирпич и т.п. В случае другой поверхности (гипс, дерево, пенопласт) примените другие, предназначенные для этой цели, крепежные принадлежности.

14. Установите элемент с печатной платой обратно в основание корпуса.
15. Подключите батарею.
16. Установите крышку и заблокируйте ее с помощью шурупов.
17. Настройте оповещатель (напр., параметры сигнализации – см.: руководство контроллера АВАХ 2 / АВАХ).

5 Замена батареи



Новая батарея для запуска процедуры активирования батареи должна быть подключена надлежащим образом согласно нижеследующему описанию. Только активированная надлежащим образом батарея обеспечивает соответствующие параметры питания.

Использованные батареи нельзя выбрасывать. Их следует утилизировать согласно действующим правилам по охране окружающей среды.

1. Запустите сервисный режим в приборе (если контроллер АВАХ 2 / АВАХ подключен к прибору SATEL) или тестовый режим в системе АВАХ 2 / АВАХ.
2. Когда крайний левый светодиод в оповещателе начнет мигать каждые 3 секунды, можно открыть корпус оповещателя.
3. Отключите батарею.
4. Демонтируйте колпачок с батареей (схватите пальцами верхнюю часть крышки и потяните ее вниз).
5. Замените старую батарею новой.
6. Установите колпачок в корпус оповещателя.
7. Нажмите и держите нажатым тамперный контакт.
8. Подключите новую батарею.
9. Когда крайний левый светодиод в оповещателе начнет мигать каждую секунду, отпустите тамперный контакт. Вспышки светодиода информируют о процессе активации батареи. Оповещатель готов к работе, когда светодиод перестанет мигать.