

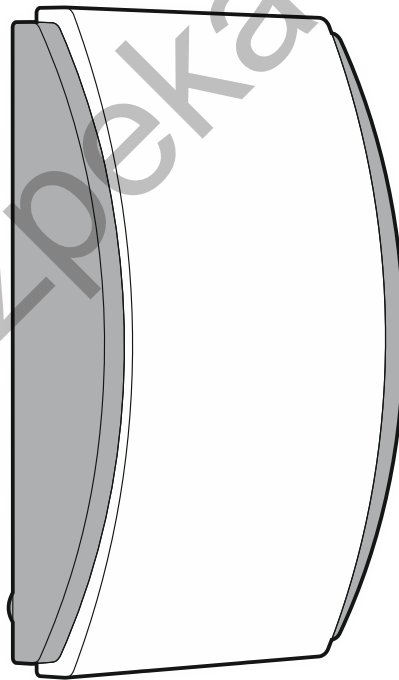
Satel®

abax²

ASP-215

Беспроводной комнатный оповещатель

CE EAC



Версия микропрограммы 1.00

asp-215_ru 11/19

SATEL sp. z o.o. • ул. Budowlanych 66 • 80-298 Gdańsk • POLAND
тел. +48 58 320 94 00

ПРЕДУПРЕЖДЕНИЯ

Установка устройства должна производиться квалифицированным персоналом.

До начала установки следует ознакомиться с настоящим руководством.

Запрещается вносить в конструкцию устройства какие-либо неавторизованные производителем изменения и самостоятельно производить его ремонт, так как это однозначно с потерей гарантийных прав.

Этикетка устройства размещена на корпусе устройства.

Компания SATEL ставит своей целью постоянное совершенствование качества своих изделий, что может приводить к изменениям в технических характеристиках и программном обеспечении.

Настоящим компания «SATEL sp. z o.o.» заявляет, что радиоустройство ASP-215 соответствует основным требованиям и прочим соответствующим положениям Директивы Совета Европы 2014/53/EU.

В руководстве используются следующие обозначения:



- примечание;



- важная информация предупредительного характера.

Оповещатель ASP-215 извещает о тревожных ситуациях с помощью акустической и оптической сигнализации. Он предназначен для работы в беспроводной системе с двухсторонней связью АВАХ 2 / АВАХ. Руководство распространяется на устройство с микропрограммой версии 1.0 (или выше), поддерживаемое:

- АВАХ 2:
 - контроллером АСU-220 / АСU-280,
 - ретранслятором АRU-200.
- АВАХ:
 - контроллером АСU-120 / АСU-270 (с микропрограммой версии 5.04 или выше),
 - ретранслятором АRU-100 (с микропрограммой версии 2.02 или выше),
 - прибором INTEGRA 128-WRL (с микропрограммой версии 1.19 или выше и с процессором, поддерживающим систему АВАХ версии 3.10 или выше),

Оповещатель занимает 2 позиции в списке поддерживаемых беспроводных устройств.

1 Общие сведения

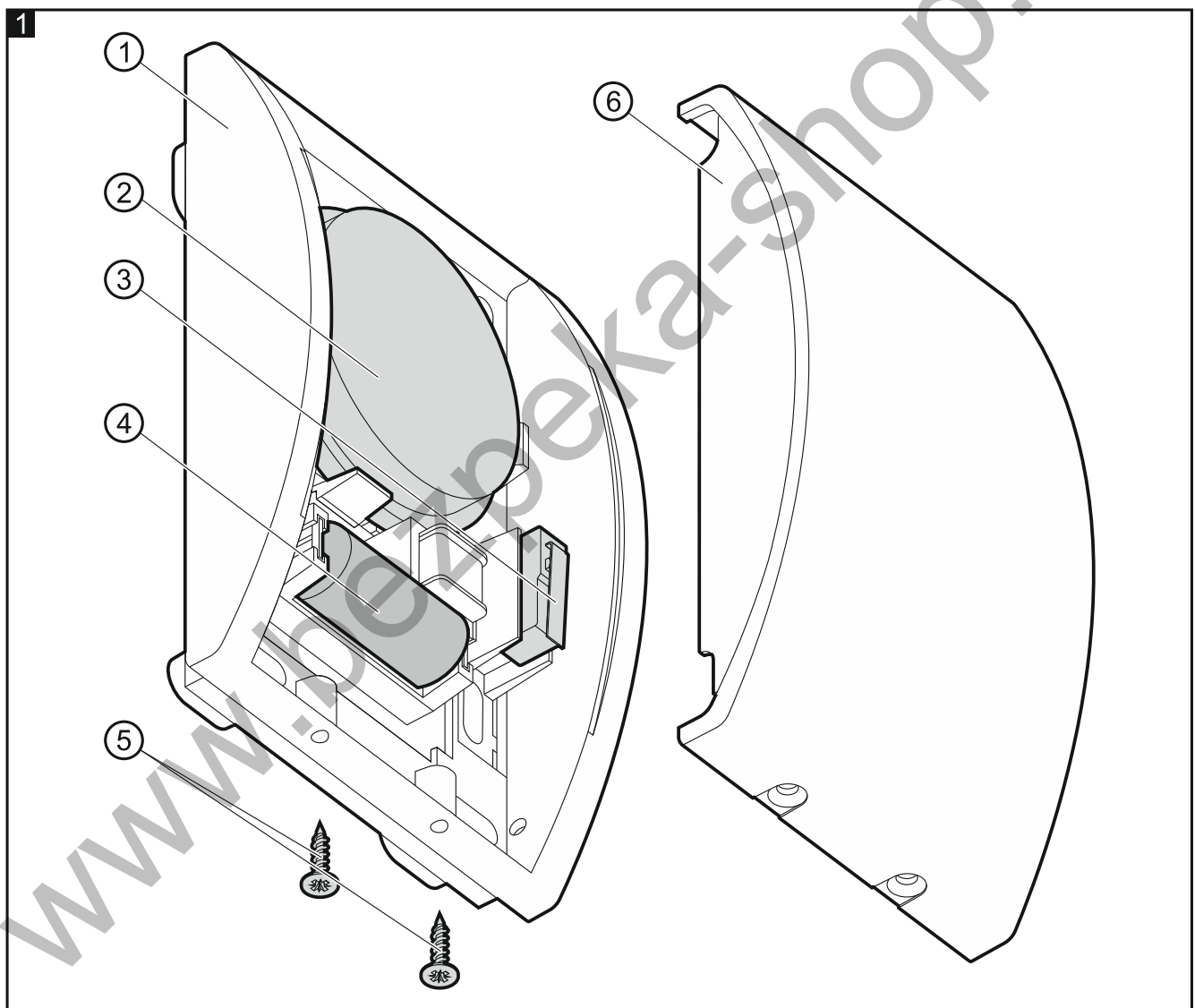
- Звуковая сигнализация: пьезоэлектрический преобразователь.
- Оптическая сигнализация: светодиоды.
- Шифрованная радиосвязь 868 МГц (AES-стандарт в случае системы АВАХ 2).
- 4 канала для автоматического выбора оптимального канала в отношении качества связи. Это позволяет осуществлять связь без помех, вызванных другими сигналами 868 МГц (только в случае работы с системой АВАХ2).
- Удаленное обновление микропрограммы устройства (только в случае системы АВАХ 2).
- Удаленная настройка.
- Встроенный температурный извещатель (измерение температуры в диапазоне от -10°C до +55°C).
- Питание: литиевая батарея 3 В.
- Опция "ЕСО", позволяющая продлить срок службы батареи (только в случае системы АВАХ 2).
- Контроль состояния батареи
- Тамперная защита от вскрытия корпуса и отрыва от монтажной поверхности.
- Корпус, изготовленный из ударостойкого поликарбоната, отличающийся высокой механической прочностью.

2 Технические данные

Полоса рабочих частот.....	868 МГц
Дальность радиосвязи (на открытом пространстве)	
АВАХ 2	
АСU-220	до 2000 м
АСU-280	до 1600 м
АВАХ.....	до 500 м
Батарея.....	CR123A 3 В
Время работы от батареи	до 2 лет
Диапазон измерения температуры.....	-10°C...+55°C

Точность измерения температуры.....	$\pm 1^{\circ}\text{C}$
Потребление тока в дежурном режиме	70 мкА
Максимальное потребление тока	40 мА
Громкость звука (на расстоянии 1 м)	до 105 дБ
Соответствие европейским стандартам EN 50130-4, EN 50130-5, EN 50131-1, EN 50131-4, EN 50131-5	
Класс защиты по стандарту EN 50131-1.....	Grade 2
Класс среды по стандарту EN50130-5.....	II
Диапазон рабочих температур.....	$-10^{\circ}\text{C} \dots +55^{\circ}\text{C}$
Максимальная влажность.....	$93\pm 3\%$
Габаритные размеры	87 x 133 x 37 мм
Масса	180 г

3 Описание



- ① основание корпуса.
- ② пьезоэлектрический преобразователь.
- ③ тамперный контакт.
- ④ батарея.

- ⑤ шурупы, блокирующие крышку корпуса.
- ⑥ крышка корпуса.

Радиосвязь

Оповещатель соединяется с контроллером / приемно-контрольным прибором с регулярным интервалом времени, информируя о своем состоянии (периодическая связь). Дополнительная информация будет отправлена в случае саботажа (информация о саботаже отправляется немедленно).

Включение сигнализации

Сигнализация может включаться:

- после получения по радиоканалу запроса от контроллера / прибора – можно настроить два независимо включаемых способа сигнализации, что позволяет отличить два типа тревог (напр., взлома и пожара). Дополнительную информацию о параметрах сигнализации можно найти в руководстве контроллера ABAX 2 / ABAX / прибора INTEGRA 128-WRL. Запрос на включение / выключение сигнализации отправляется во время периодической связи.
- после открытия тамперного контакта – запускается световая и звуковая сигнализация (тональность типа 1). Время сигнализации тревоги составляет 3 минуты.

1	Две частоты звука (1450 Гц/2000 Гц) попеременно каждую секунду.	
2	Звук модулированный плавный (от 1450 Гц до 2000 Гц) продолжительностью в 1 секунду.	
3	Звук модулированный плавный (от 2000 Гц до 1450 Гц) продолжительностью в 1 секунду.	

Таблица 1. Тональности звукового сигнала.

Блокировка сигнализации саботажа

Нарушение тамперного контакта не включит сигнализацию в следующих случаях:

- за время 40 секунд с момента установки батареи,
- если запущен тестовый режим в системе ABAX 2 / ABAX (способ запуска и завершения тестового режима описан в руководстве контроллера ABAX 2 / ABAX / прибора INTEGRA 128-WRL),
- если запущен сервисный режим в приборе (способ запуска и завершения сервисного режима описан в руководстве приемно-контрольного прибора INTEGRA / VERSA).

Запрос на блокировку / разблокировку сигнализации саботажа (после запуска / завершения тестового или сервисного режима) отправляется во время периодической связи.

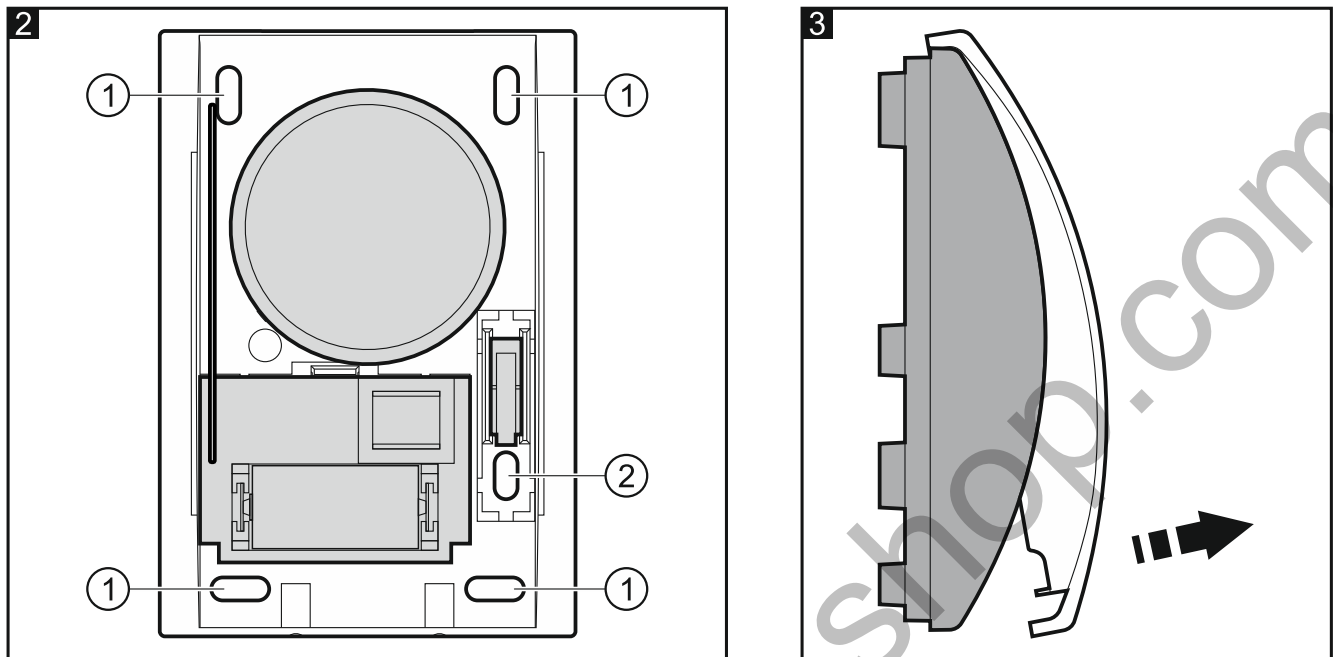
Режим экономии батареи (ECO)

Чтобы продлить время работы извещателя от батареи, можно включить в оповещателе опцию "ECO". Когда опция "ECO" включена, связь осуществляется каждые 3 минуты. Благодаря этому время работы от батареи можно продлить даже в четыре раза. Опция доступна только в системе ABAX 2. Извещатель с включенной опцией "ECO" удовлетворяет требованиям европейского стандарта EN 50131-1 для Grade 2.

Проверка состояния батареи

Если напряжение батареи падет ниже 2,75 В, то во время каждой передачи отправляется информация о разряженной батарее.

Основание корпуса



Пояснения к рисунку 2:

- ① монтажное отверстие.
- ② монтажное отверстие тампера.

4 Установка и запуск



Запрещается менять форму антенны или сокращать ее.

Существует опасность взрыва в случае применения батареи, отличной от рекомендуемой производителем, или в случае неправильного обслуживания и эксплуатации батареи.

При установке и замене батарей следует соблюдать особую осторожность. Производитель не несет ответственности за последствия неправильной установки батарей.

Использованные батареи нельзя выбрасывать. Их следует утилизировать согласно действующим правилам по охране окружающей среды.

Оповещатель устанавливается в закрытых помещениях с нормальной влажностью воздуха. Устройство следует устанавливать на стене, высоко и по мере возможности в труднодоступном месте для снижения риска саботажа. Необходимо оставить расстояние не менее 1 см между верхней частью корпуса оповещателя и потолком или другим элементом, ограничивающим возможность монтажа оповещателя. В противном случае установка крышки корпуса может быть невозможной.

1. Удалите шурупы, блокирующие крышку корпуса оповещателя.
2. Отклоните крышку на угол около 60° и снимите ее (рис. 3).
3. Установите батарею.
4. Добавьте оповещатель в беспроводную систему (см.: руководство контроллера ABAX 2 / ABAX или руководство по установке прибора INTEGRA 128-WRL).

Наклейка с серийным номером, которая требуется при регистрации оповещателя в системе, находится на печатаной плате.



В системе охранной сигнализации INTEGRA / VERSA оповещатель идентифицируется как ASP-205.

Одновременная поддержка оповещателя контроллером ABAX 2 и ABAX / приемно-контрольным прибором INTEGRA 128-WRL является невозможной.

5. Установите крышку оповещателя.
6. Временно установите клавиатуру в месте будущей установки.
7. Проверьте уровень радиосигнала, получаемого контроллером ABAX 2 / ABAX или прибором INTEGRA 128-WRL от оповещателя. Если он будет ниже, чем 40%, необходимо выбрать другое место монтажа. Иногда достаточно изменить место установки устройства на 10 или 20 сантиметров для того, чтобы качество сигнала улучшилось.



Измеритель ARF-200 позволяет проверить уровень радиосигнала в месте будущей установки без необходимости установки оповещателя.

8. Снимите крышку оповещателя.
9. Удалите батарею.
10. Поднесите основание корпуса к стене и отметьте положение монтажных отверстий (рис. 2). Необходимо учесть монтажное отверстие тампера.
11. Просверлите в стене отверстия под распорные дюбели.
12. Учитывая монтажное отверстие тампера, с помощью шурупов и распорных дюбелей, прикрепите основание корпуса к стене. Монтажные элементы поставляются в комплекте, и они предназначены для поверхностей типа бетон, кирпич и пр. В случае другой поверхности (гипс, дерево, пенопласт) примените другие, предназначенные для этой цели, крепежные принадлежности.
13. Установите батарею.
14. Установите крышку и заблокируйте ее с помощью шурупов.
15. Настройте оповещатель (параметры сигнализации – см.: руководство контроллера ABAX 2 / ABAX / прибора INTEGRA 128-WRL).