



INT-R

Универсальный модуль расширения
считывателей карт / ключей



www.bezpreka-shop.com

ПРЕДУПРЕЖДЕНИЯ

Установка устройства должна производиться квалифицированным персоналом.

Перед началом установки следует ознакомиться с настоящим руководством.

Запрещается вносить в конструкцию устройства какие-либо неавторизованные производителем изменения и самостоятельно производить его ремонт, так как это однозначно с потерей гарантийных прав.

Компания SATEL ставит своей целью постоянное совершенствование качества своих изделий, что может приводить к изменениям в технических характеристиках и программном обеспечении.

В руководстве используются следующие обозначения:



- примечание;



- важная информация предупредительного характера.

СОДЕРЖАНИЕ

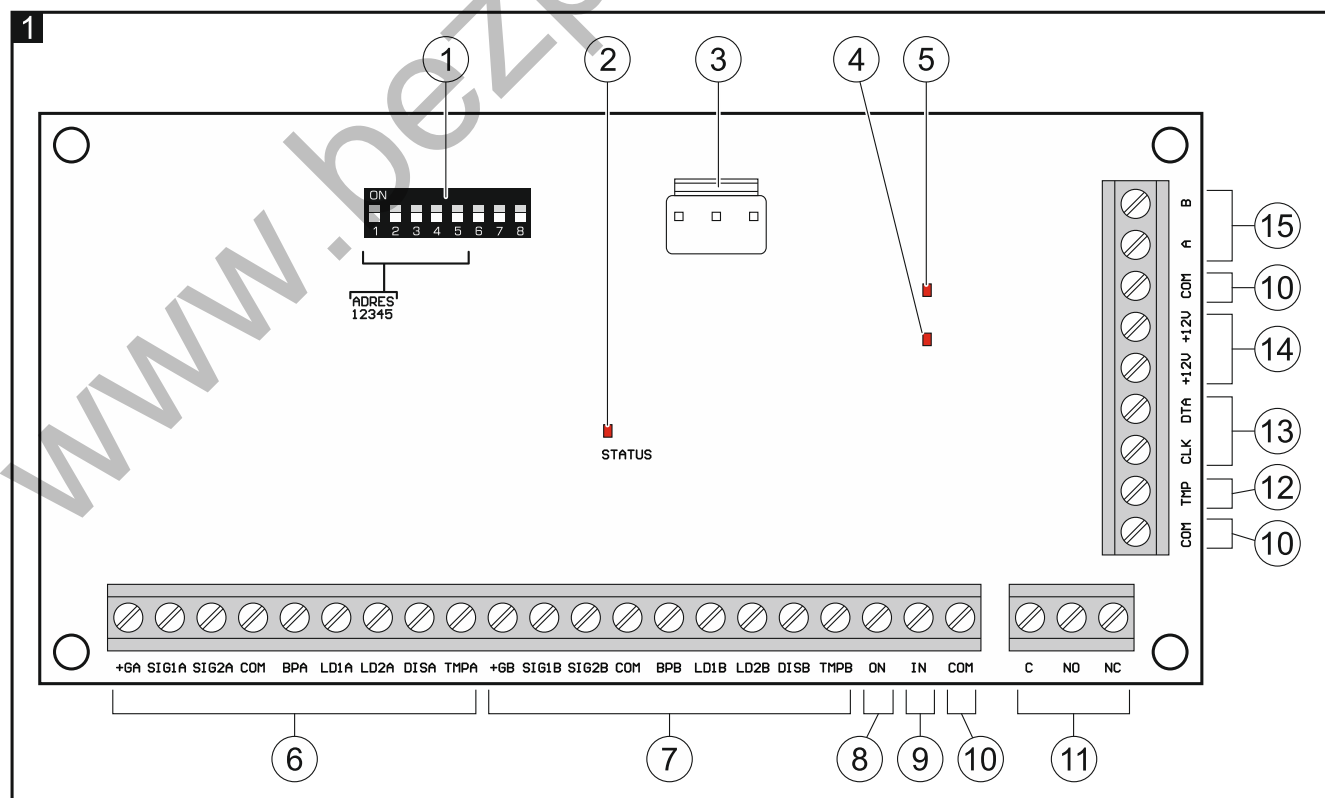
1. Свойства.....	2
2. Печатная плата.....	2
3. Установка.....	4
3.1 Выбор режима работы.....	5
3.2 Установка адреса.....	6
3.3 Подключение считывателей.....	7
Подключение считывателя бесконтактных карт компании SATEL.....	7
Подключение считывателя ключей Dallas.....	8
4. Настройка.....	8
4.1 Описание параметров и опций.....	8
5. Использование считывателей.....	11
5.1 Доступные функции.....	12
Поднесение карты / прикладывание ключа к считывателю.....	12
Удержание карты / ключа.....	12
5.2 Оптическая сигнализация.....	13
Сигнализация состояния.....	13
Сигнализация после применения карты / ключа.....	13
5.3 Звуковая сигнализация.....	13
Сигнализация событий.....	13
Сигнализация после применения карты / ключа.....	14
6. Обновление микропрограммы модуля расширения.....	14
7. Технические данные.....	15

Модуль расширения INT-R позволяет добавить в систему охранной сигнализации считыватели бесконтактных карт или ключей Dallas. Кроме этого, модуль расширения позволяет контролировать доступ к одной точке прохода. Модуль расширения работает с приемно-контрольными приборами INTEGRA / INTEGRA Plus. Руководство распространяется на модуль с версией платы 2.0.

1. Свойства

- Возможность подключения к двум считывателям.
- Поддержка считывателей бесконтактных карт компании SATEL (формат EM-Marin), считывателей с интерфейсом Wiegand (26, 34, 42 и 56 бит) или считывателей ключей Dallas.
- Постановка на охрану / снятие с охраны и сброс тревоги в группе (разделе) с помощью считывателей.
- Контроль доступа к одной точке прохода:
 - релейный выход, позволяющий управлять электромеханическим или электромагнитным замком либо другим устройством, контролирующим точку прохода,
 - вход, контролирующий состояние двери, например, с помощью подключенного датчика (NC),
 - вход для подключения кнопки выхода (NO).
- Управление выходами типа «24. Переключат. MONO» и «25. Переключат. В1».
- Тамперный вход (NC).
- Разъем для подключения блока питания компании SATEL.

2. Печатная плата



- ① DIP-переключатели (см. «Выбор режима работы», с. 5 и «Установка адреса», с. 6).
- ② светодиод, сообщающий о состоянии связи с приемно-контрольным прибором:
горит – нет связи с ПКП,
мигает – связь с ПКП работает правильно.
- ③ разъем для подключения БП компании SATEL (напр., APS-412).



Блок питания можно подключать к модулям расширения, выпускаемым после 09.09.2014.

- ④ светодиод, сообщающий о состоянии релейного выхода (горит, если выход включен).
- ⑤ светодиод, сообщающий о состоянии питания (горит при наличии питания).
- ⑥ клеммы для подключения считывателя А (см. «Подключение считывателей», с. 7):
 - +GA** - питание,
 - SIG1A** - данные (0),
 - SIG2A** - данные (1),
 - COM** - масса,
 - BPA** - управление звуком,
 - LD1A** - управление зеленым светодиодом,
 - LD2A** - управление красным светодиодом,
 - DISA** - блокировка действия считывателя,
 - TMPA** - проверка наличия считывателя.
- ⑦ клеммы для подключения считывателя Б (см. «Подключение считывателей» с. 7):
 - +GB** - питание,
 - SIG1B** - данные (0),
 - SIG2B** - данные (1),
 - COM** - масса,
 - BPB** - управление звуком,
 - LD1B** - управление зеленым светодиодом,
 - LD2B** - управление красным светодиодом,
 - DISB** - блокировка действия считывателя,
 - TMPB** - проверка наличия считывателя.
- ⑧ клемма **ON** – вход для подключения кнопки выхода для открытия двери (NO).
- ⑨ клемма **IN** – вход для контроля состояния двери, например, с помощью подключенного датчика (NC). Если вход не должен использоваться, соедините эту клемму с клеммой COM.
- ⑩ клеммы **COM** – масса (0 В).
- ⑪ клеммы релейного выхода:
 - C** - общий контакт,
 - NO** - нормально разомкнутый контакт,
 - NC** - нормально замкнутый контакт.
- ⑫ клемма **TMP** – тамперный вход (NC). Если вход не должен использоваться, соедините эту клемму с клеммой COM.

- ⑬ клеммы шины связи:
 - CLK** - clock,
 - DTA** - data.
- ⑭ клеммы **+12V** – вход / выход питания +12 В DC.
- ⑮ клеммы шины RS-485.

3. Установка

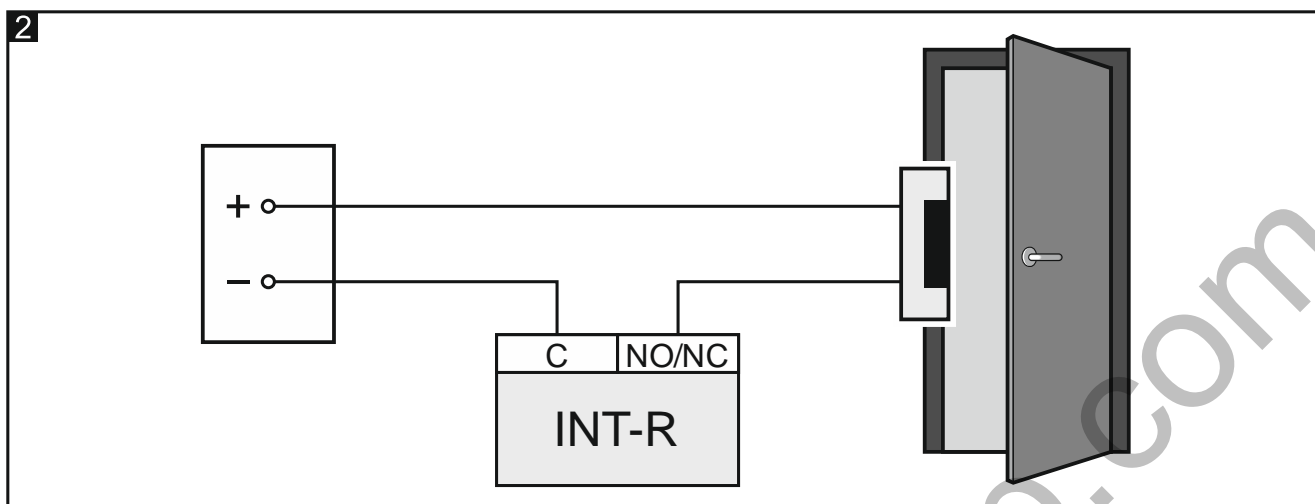


Все электросоединения должны производиться только при отключенном электропитании.

Модуль расширения необходимо устанавливать в закрытых помещениях с нормальной влажностью воздуха.

1. Установите печатную плату модуля расширения в корпусе (в ассортименте компании SATEL доступны различные корпуса, в которых может устанавливаться модуль расширения).
2. Измените режим работы модуля расширения, если он должен отличаться от режима по умолчанию (см. «Выбор режима работы» с. 5).
3. Установите адрес модуля расширения (см. «Установка адреса» с. 6).
4. Клеммы CLK, DTA и COM подключите к соответствующим клеммам шины модулей расширения приемно-контрольного прибора (см. руководство по установке приемно-контрольного прибора). Провода должны подводиться в одном кабеле. Рекомендуется использовать простой неэкранированный кабель. В случае использования кабеля типа «витая пара» помните, что по одной паре витых проводов нельзя передавать сигналы CLK (clock) и DTA (data).
5. Подключите считыватели к модулю расширения (см. «Подключение считывателей» с. 7).
6. Если считыватель не может воспроизводить звуковые сигналы, поскольку не обладает встроенным пьезоэлектрическим преобразователем (напр., считыватель ключей Dallas), можно установить внешний пьезоэлектрический преобразователь (5 В). В случае считывателя А подключите его к клеммам ВРА и COM модуля расширения, в случае считывателя В – к клеммам ВРВ и COM.
7. Если модуль расширения должен управлять электромеханическим или электромагнитным замком либо другим исполнительным устройством, подключите это устройство к релейному выходу таким образом, как показано на рисунке 2. В зависимости от типа устройства используйте клемму NO или NC. Не рекомендуется осуществлять питание исполнительного устройства от того же источника, от которого осуществляется питание модуля расширения.
8. Если модуль расширения должен контролировать состояние двери, подключите извещатель, контролирующий состояние двери, к клеммам IN и COM. Если модуль расширения не должен контролировать состояние двери, клемму IN соедините с клеммой COM или во время настройки модуля расширения для параметра «Макс. время откр. дв.» задайте значение 0.
9. Если точка прохода должна открываться с помощью кнопки выхода или другого устройства (напр., извещателя), подключите это устройство к клеммам ON и COM.
10. Если модуль расширения должен контролировать тамперный контакт корпуса, подключите тамперный контакт к клеммам TMP и COM. Если модуль расширения

не должен контролировать тамперный контакт корпуса, клемму TMP подключите к клемме COM.



11. В зависимости от выбранного метода осуществления питания модуля расширения подключите либо БП к разъему на печатной плате, либо провода питания к клеммам +12V и COM (питание модуля расширения может осуществляться непосредственно от ПКП, от модуля расширения с БП или от БП).



Нельзя подключать питание одновременно к разъему на плате электроники и клеммам.

12. Включите питание системы охранной сигнализации.

13. Запустите в приемно-контрольном приборе функцию идентификации (см. руководство по установке приемно-контрольного прибора). То, как идентифицируется модуль расширения, зависит от выбранного режима работы.

3.1 Выбор режима работы

Режим работы определяет, какие считыватели поддерживает модуль расширения. Модуль расширения с настройками по умолчанию поддерживает считыватели компании SATEL, выпускаемые с мая 2005 года. Если Вы хотите выбрать другой режим работы, выполните следующие действия.

1. Отключите питание модуля расширения (если оно включено).

2. Установите DIP-переключатели соответственно выбранному режиму работы:

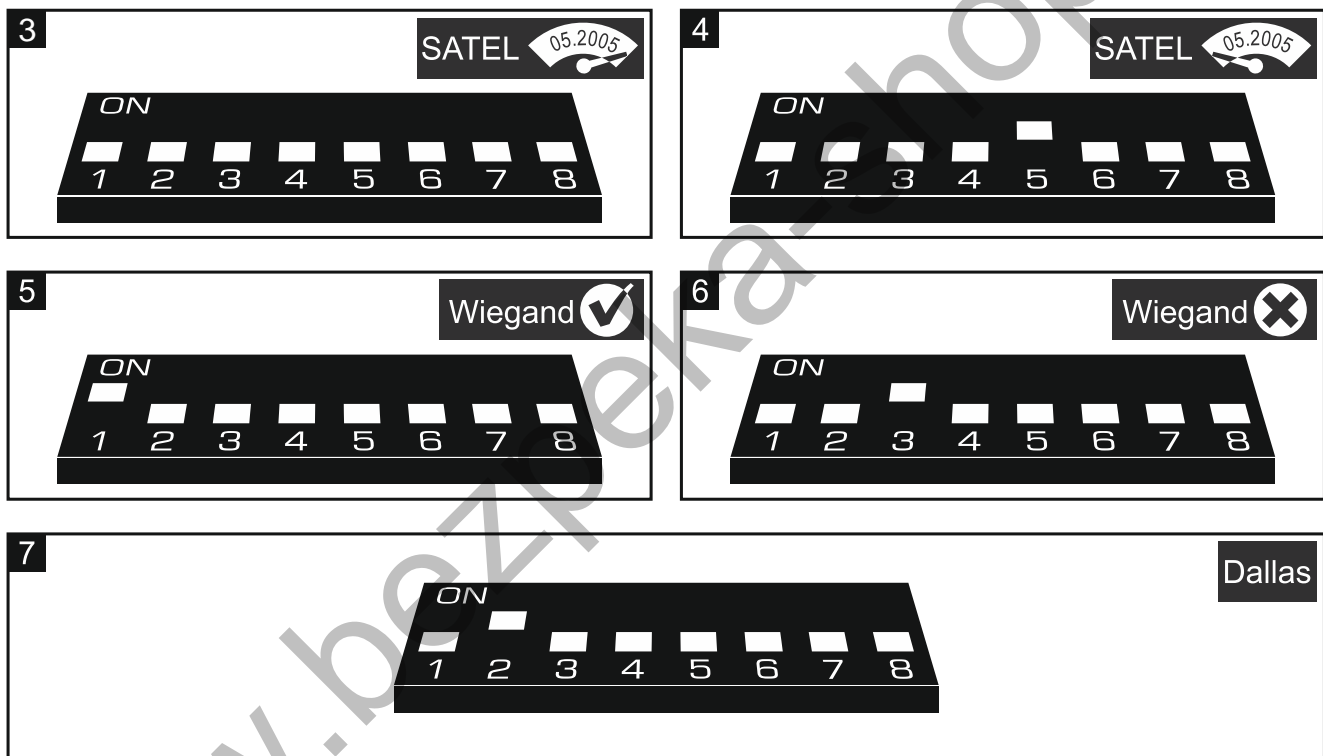
- рисунок 3 – **поддержка считывателей бесконтактных карт компании SATEL, выпускаемых с мая 2005 года (CZ-EMM / CZ-EMM2 / CZ-EMM3 / CZ-EMM4)** [настройка по умолчанию] – модуль расширения будет идентифицирован как CA-64 SR,
- рисунок 4 – **поддержка считывателей бесконтактных карт компании SATEL, выпускаемых до мая 2005 года (CZ-EMM)** – модуль расширения будет идентифицирован как CA-64 SR,
- рисунок 5 – **поддержка считывателей с интерфейсом Wiegand** (форматы: 26 бит, 34 бит, 42 бит и 56 бит) – модуль расширения будет идентифицирован как CA-64 SR,
- рисунок 6 – **поддержка считывателей с интерфейсом Wiegand без контроля четности** (форматы: 26 бит, 34 бит, 42 бит и 56 бит) – модуль расширения будет идентифицирован как CA-64 SR,

- рисунок 7 – **поддержка считывателей ключей Dallas** – модуль расширения будет идентифицирован как CA-64 DR.



Режим поддержки считывателей бесконтактных карт компании SATEL предназначен для считывателей, использующих формат EM-Marin. Если считыватель CZ-EMM3 или CZ-EMM4 использует протокол Wiegand 26, выберите другой, соответствующий режим работы модуля расширения.

Если в системе охранной сигнализации будут установлены считыватели бесконтактных карт с интерфейсом Wiegand, то карты, назначенные пользователям с помощью таких считывателей, будут поддерживаться только этими считывателями. Считыватели компании SATEL, использующие формат EM-Marin, клавиатуры со считывателями и т. д. не будут поддерживать эти карты. Аналогично считыватели с интерфейсом Wiegand не будут поддерживать карты, назначенные пользователям с помощью считывателей, применяющих формат, отличающийся от Wiegand.



3. Соедините клеммы CLK и DTA модуля расширения.
4. Включите питание модуля расширения.
5. Выбранный режим работы будет сохранен, это подтвердит медленное мигание светодиода STATUS.
6. Отключите питание модуля расширения.
7. Разъедините клеммы CLK и DTA модуля расширения.

3.2 Установка адреса

Модулю расширения должен быть назначен индивидуальный адрес (отличающийся от адресов остальных устройств, подключенных к шине приемно-контрольного прибора).

Адрес устанавливается с помощью DIP-переключателей на плате электроники модуля. Переключателям назначены числовые значения. Значение переключателя в положении OFF – это 0. Числовые значения, назначенные переключателям в положении ON, представлены в таблице 1. Сумма этих числовых значений – установленный адрес.

Переключатель (положение ON)	1	2	3	4	5
Числовое значение	1	2	4	8	16

Таблица 1.

На рисунках 8 и 9 представлены примеры адресов, установленных с помощью переключателей.



3.3 Подключение считывателей

Длина кабеля, соединяющего считыватель с модулем расширения, не должна превышать 30 м.

Подключение считывателя бесконтактных карт компании SATEL

Провода считывателя подключите к клеммам модуля расширения согласно таблице 2.



Черным проводом снабжены считыватели CZ-EMM3 и CZ-EMM4. Подключите его, если модуль расширения работает в режиме поддержки считывателей с интерфейсом Wiegand, и в считывателе выбран формат Wiegand 26.

Клемма модуля расширения		Провод считывателя
Считыватель А	Считыватель Б	
+GA	+GB	красный
SIG1A	SIG1B	зеленый
SIG2A	SIG2B	черный
COM	COM	синий
BPA	BPB	желтый
LD1A	LD1B	розовый
LD2A	LD2B	серый
DISA	DISB	коричневый
TMPA	TMPB	белый

Таблица 2.

Подключение считывателя ключей Dallas

Провода считывателя соедините с клеммами модуля расширения согласно таблице 3.

Клемма модуля расширения		Провод считывателя
Считыватель А	Считыватель Б	
SIG1A	SIG1B	<input type="checkbox"/> белый
COM	COM	<input type="checkbox"/> желтый
		<input type="checkbox"/> серый
LD1A	LD1B	<input type="checkbox"/> зеленый
LD2A	LD2B	<input type="checkbox"/> коричневый

Таблица 3.

4. Настройка

Настроить модуль расширения можно с помощью:

- программы DLOADX: → окно «Структура» → закладка «Модули» → ветка «Модули расширения» → [название модуля расширения],
- клавиатуры: ► «Сервисный режим» ► «Структура» ► «Модули» ► «Модули расширения» ► «Установки» ► [название модуля расширения].

4.1 Описание параметров и опций

В руководстве используются названия параметров и опций из программы DLOADX. В описании параметра или опции в квадратных скобках указано название, отображающееся на дисплее клавиатуры.

Имя – индивидуальное название устройства (до 16 знаков).

Группа – группа (раздел), управляемая модулем расширения.

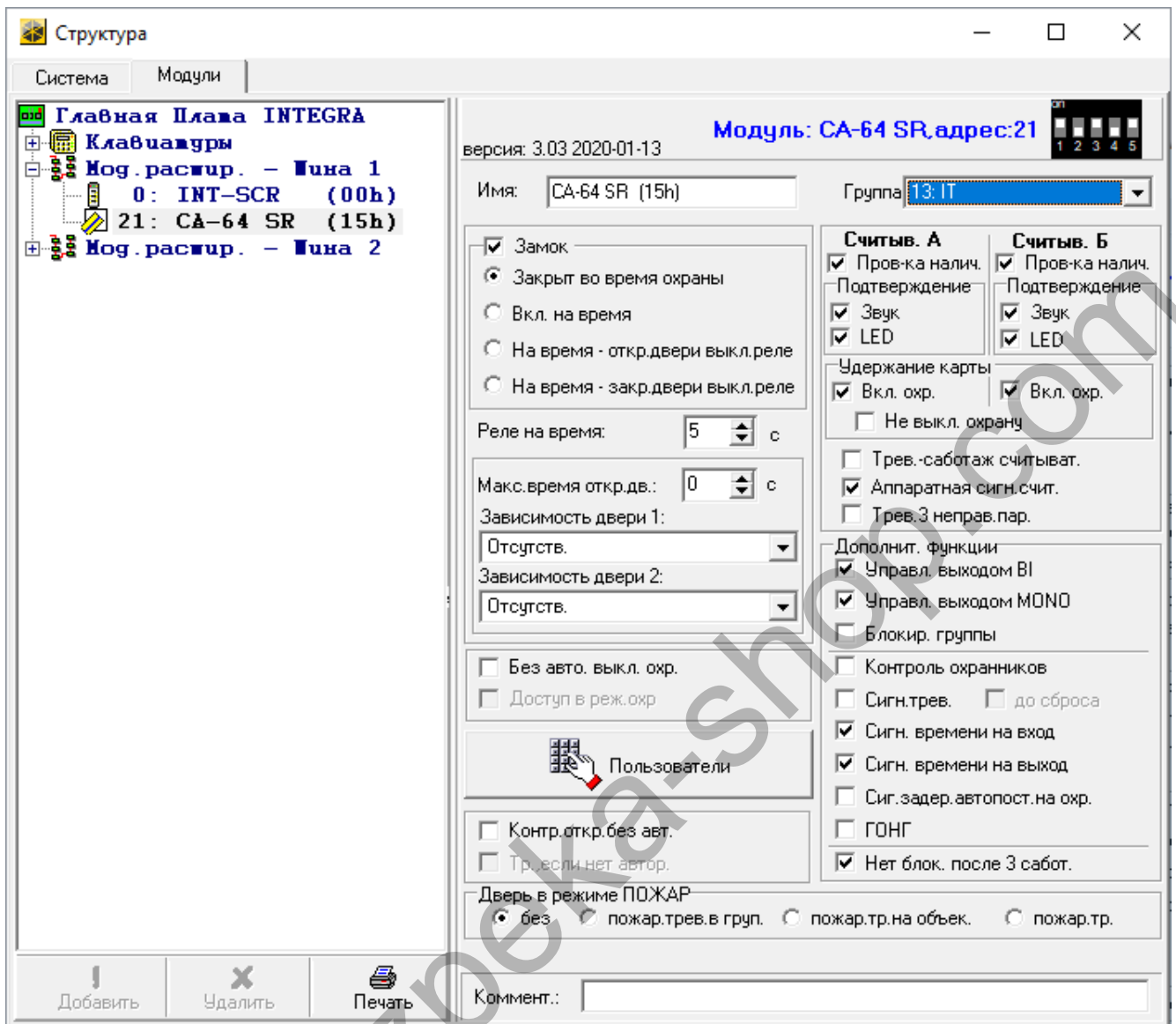
Замок [Обслуж. замка] – если опция включена, то модуль расширения может контролировать доступ к одной точке прохода, и можно определить, как будет действовать релейный выход после назначения доступа.

Закрывает во время охраны [Вкл. в реж. охр.] – релейный выход будет включен до момента включения режима охраны в группе (разделе). Если группа под охраной, то пользователи не могут получить доступ (пользователь должен выключить режим охраны в группе, чтобы получить доступ).

Вкл. на время [Вкл. на время] – релейный выход будет включен в течение заданного времени «Реле на время».

На время – откр. двери выкл. реле [Вкл, откр. дв→вык.] – релейный выход будет включен до момента открытия двери (отсоединения входа, контролирующего состояние двери, от массы), но не дольше чем в течение заданного времени «Реле на время».

На время – закр. двери выкл. реле [Вкл, закр. дв→вык.] – релейный выход будет включен до момента закрытия двери (повторного замыкания входа, контролирующего состояние двери, на массу), но не дольше чем в течение заданного времени «Реле на время».



Реле на время [Время включения] – время, в течение которого релейный выход может быть включен после назначения доступа. Можно задать от 1 до 255 секунд. Параметр не касается режима «Закр. во время охраны».

Макс. время откр. дв. [Макс. врем. откр.] – максимальное время, в течение которого дверь может быть открыта (вход, контролирующий состояние двери, может быть отсоединен от массы). Если дверь будет открыта дольше, то в памяти ПКП сохранится событие, а в считывателях запустится звуковая сигнализация (если считыватель может воспроизводить звуковые сигналы). Можно задать от 0 до 255 секунд. При заданном значении 0 дверь может быть открыта как угодно долго.

Зависимость двери 1 / Зависимость двери 2 – можно выбрать дверь, которая должна быть закрыта, чтобы пользователь мог получить доступ (включить релейный выход). Это позволяет создать проход типа «шлюз». Можно выбрать дверь, контролируруемую другим модулем расширения или зоной системы охранной сигнализации, запрограммированной как тип «57. Тех.-контр. двери».

Без авто. выкл. охр. [Код* не выкл.] – если опция включена, то охрана в группе (разделе) будет выключена после удержания карты / ключа. Если опция выключена, то охрана в группе будет выключена после поднесения карты / прикладывания карты к считывателю. Опция недоступна для режима «Закр. во время охраны».

Доступ в реж. охр. [Доступ в р. охр] – если опция включена, то пользователи могут получить доступ (включить релейный выход), если группа (раздел) под охраной.

Если опция выключена, то пользователи не могут получить доступ, если группа под охраной. Опция доступна, если включена опция «Без авто. выкл. охр.». Опция не касается режима «Закрывает во время охраны».

Пользователи [Администраторы / Пользователи] – администраторы и пользователи, которые могут использовать считыватели.

Контр. отк. без авт. [Несанкц.-событ] – если опция включена, то открытие двери без авторизации приведет к сохранению события в памяти приемно-контрольного прибора.

Тр., если нет автор. [Несанкц.-трев.] – если опция включена, то открытие двери без авторизации, если группа (раздел) под охраной, вызовет тревогу. Опция доступна, если включена опция «Контр. отк. без авт.».

Считыв. А / Считыв. Б – опции и параметры, относящиеся к считывателям:

Пров-ка налич. [Сч. А в наличии / Сч. Б в наличии] – если опция включена, то модуль расширения проверяет наличие считывателя. Считыватель должен быть снабжен проводом для проверки наличия (белый провод в считывателях бесконтактных карт компании SATEL). Отсутствие считывателя вызовет аварию. Опция доступна в модуле расширения, идентифицированном как CA-64 SR.

Подтверждение – метод обратной связи с пользователем после использования карты / ключа.

Звук [Счит. А – звук / Счит. В – звук] – если опция включена, то считыватель использует звуковые сигналы для обратной связи с пользователем.



Если считыватель не может воспроизводить звуковые сигналы, можно установить внешний пьезоэлектрический преобразователь (см. «Установка» с. 4).

LED [Счит.А – LED / Счит.Б – LED] – если опция включена, то считыватель использует светодиод для обратной связи с пользователем.

Вкл. охр. [Счит.А-охрана / Счит.Б-охрана] – если опция включена, то с помощью считывателя можно поставить под охрану группу (раздел).

Не выкл. охрану [Дл. кар. не выкл] – если опция включена, то с помощью считывателей невозможно снять охрану.

Трев.- саботаж считыват. [Трев.саб.счит.] – если опция включена, то отсутствие считывателя вызовет тревогу саботажа. Опция доступна, если включена опция «Пров-ка налич.» для хотя бы одного считывателя.

Аппаратная сигн. счит. [Независ. сигн.] – если опция включена, то считыватели сигнализируют одинарным звуковым сигналом считывание кода карты / ключа (сигнализация независима от ПКП). Эта сигнализация может быть полезна, если есть задержка между использованием карты / ключа и воспроизведением звукового сигнала после верификации карты / ключа приемно-контрольным прибором.



Если считыватель не может воспроизводить звуковые сигналы, можно установить внешний пьезоэлектрический преобразователь (см. «Установка» с. 4).

Трев. 3 неправ. пар. [3 неверн. пар.:] – если опция включена, то трехкратное использование неизвестной карты / ключа вызовет тревогу.

Управл. выходом ВІ [Управ.вых.БИ] – если опция включена, то пользователи типа «управл. вых. „bi” групп» могут использовать считыватели для управления выходами.

Управл. выходом MONO [Упр.вых.МОНО] – если опция включена, то пользователи типа «управл. вых. „моно” групп» могут использовать считыватели для управления выходами.

Блокир. группы [Блокир. группы] – если опция включена, то использование карты / ключа пользователем типа «вкл. врем. блокировку групп» или «охранник» заблокирует группу, находящуюся под охраной (нарушение зоны, принадлежащей к группе, не вызовет тревогу). Время блокировки определяется для группы (раздела) или пользователя (пользователь типа «вкл. врем. блокировку групп»).

Контроль охранников [Контр.охранник] – если опция включена, то использование карты / ключа пользователем типа «охранник» будет отмечено как обход охранника.

Сигн. трев [Тр-га (время)] – если опция включена, то считыватели звуковым сигналом сообщают о тревогах в течение времени «Общее время тревоги» (параметр, программируемый в приемно-контрольном приборе).

до сброса [Трев.до сброса] – если опция включена, то считыватели звуковым сигналом сообщают о тревоге до момента сброса.

Сигн. времени на вход [Время на вход] – если опция включена, то считыватели звуковым сигналом сообщают об отсчете времени на вход.

Сигн. времени на выход [Время на выход] – если опция включена, то считыватели звуковым сигналом сообщают об отсчете времени на выход.

Сиг. задер. автопост. на охр. [Отсч.автопост.] – если опция включена, то считыватели звуковым сигналом сообщают об отсчете времени задержки автопостановки группы (раздела) на охрану.

ГОНГ [«Гонг» – зоны] – если опция включена, то считыватели звуковым сигналом сообщают о нарушении зон с включенной опцией «ГОНГ в мод. расш.», из той же группы (раздела), что и модуль расширения.

Нет блок. после 3 сабот. [Нет блок.Зсаб.] – если опция включена, то выключен механизм, ограничивающий количество тревог саботажа с модуля расширения до трех (этот механизм предотвращает многократное сохранение одних и тех же событий и относится к последующим, несброшенным тревогам).

Дверь в режиме ПОЖАР [Дверь в р. ПОЖАР] – можно определить, разблокирует ли пожарная тревога, и в каких случаях, дверь, контролируемую модулем расширения (включит ли релейный выход):

без [не открывать] – дверь не будет разблокирована в случае пожарной тревоги.

пожар трев. в груп. [пожар в группе] – дверь будет разблокирована в случае пожарной тревоги в группе (разделе), к которой относится модуль расширения.

пожар. тр. на объект. [пожар на объекте] – дверь будет разблокирована в случае пожарной тревоги на объекте, к которому относится модуль расширения.

пожар тр. [пожар] – дверь будет разблокирована в случае любой пожарной тревоги в системе охранной сигнализации.

5. Использование считывателей

С целью запустить любую из функций необходимо использовать бесконтактную карту / ключ Dallas. Код карты / ключа отправляется приемно-контрольному прибору. ПКП примет решение, запустить ли функцию. Считыватель может осуществлять обратную связь с пользователем с помощью оптической и звуковой сигнализации.

Описание добавления пользователям бесконтактных карт и ключей Dallas можно найти в руководстве по эксплуатации приемно-контрольного прибора.

5.1 Доступные функции

Модуль расширения распознает:

- поднесение карты / прикладывание ключа к считывателю – однократное считывание кода карты / ключа,
- удержание карты / ключа – карту / ключ необходимо удерживать у считывателя в течение ок. 3 секунд, а их код в это время считывается многократно.

Одни функции могут запускаться после поднесения карты / прикладывания ключа к считывателю, а другие – после удержания карты / ключа.



Считыватели с интерфейсом Wiegand не поддерживают функцию удержания карты.

Доступность функции зависит от:

- типа пользователя и его полномочий,
- настроек модуля расширения,
- состояния группы (раздела).



При использовании считывателя А для получения доступа в памяти ПКП сохранится событие «Доступ пользователя».

При использовании считывателя Б для получения доступа в памяти ПКП сохранится событие «Выход пользователя».

Поднесение карты / прикладывание ключа к считывателю

Поднесите карту / приложите ключ к считывателю, чтобы:

- получить доступ (включить релейный выход модуля расширения),
- снять группу (раздел) с охраны,
- сбросить тревогу,
- переключить состояние выходов типа «25. Переключат. В1»,
- включить выходы типа «24. Переключат. MONO»,
- подтвердить обход охранника,
- включить временную блокировку группы (раздела).

Несколько функций можно запустить одновременно (напр., выключение режима охраны, сброс тревоги и получение доступа).

Удержание карты / ключа

Удержите карту / ключ, чтобы:

- начать процесс постановки группы (раздела) под охрану / поставить группу под охрану,
- получить доступ (включить релейный выход модуля расширения),
- снять группу с охраны,
- сбросить тревогу,
- подтвердить обход охранника,
- включить временную блокировку группы,
- разблокировать доступ к банкомату.

Несколько функций можно запустить одновременно (напр., выключение режима охраны, сброс тревоги и получение доступа).

5.2 Оптическая сигнализация

Считыватели компании SATEL оборудованы двухцветным светодиодом (светится красным и зеленым цветом) или двумя светодиодами (красным и зеленым).

Сигнализация состояния

Зеленый светодиод горит – группа (раздел) не под охраной.

Зеленый и красный светодиоды мигают попеременно – тревога.

Красный светодиод горит – группа под охраной.

Красный светодиод мигает все быстрее – отсчет времени на выход в группе.

Красный светодиод мигает равномерно – нет связи с приемно-контрольным прибором.

Сигнализация после применения карты / ключа



Установщик может отключить эту оптическую сигнализацию.

Для сигнализации используется светодиод, который в данный момент не отображает информацию о состоянии, т. е. это может быть зеленый или красный светодиод.

2 короткие вспышки, повторенные трехкратно – требуется изменить пароль.

3 короткие вспышки – подтверждение, что:

- начат процесс включения режима охраны (в группе есть время на выход), или включен режим охраны (в группе нет времени на выход),
- выключен режим охраны, и/или сброшена тревога.

4 короткие и 1 длительная вспышка – подтверждение выполнения функции.

1 длительная вспышка – отказ включить режим охраны (есть нарушенные зоны в группе, или имеет место авария).

2 длительные вспышки – неизвестная карта / ключ.

3 длительные вспышки – функция недоступна.

5.3 Звуковая сигнализация

Считыватели бесконтактных карт компании SATEL оборудованы пьезоэлектрическим преобразователем для звуковой сигнализации. В случае других считывателей, которые не могут воспроизводить звуковые сигналы, можно установить внешний пьезоэлектрический преобразователь (см. «Установка» с. 4).

Сигнализация событий



Установщик определяет, используется ли звуковая сигнализация событий.

5 коротких звуковых сигналов – нарушение зоны (сигнализация ГОНГ).

Длительный звуковой сигнал каждые 3 секунды, а затем серия коротких звуковых сигналов в течение 10 секунд и 1 длительный звуковой сигнал – отсчет времени на выход (если время меньше 10 секунд, воспроизводится только конечная последовательность коротких звуковых сигналов).

Последовательность 7 все более коротких звуковых сигналов, повторяющаяся каждые несколько секунд – отсчет времени задержки автопостановки на охрану.

2 коротких звуковых сигнала каждую секунду – отсчет времени на вход.

Постоянный звуковой сигнал – тревога.



В режиме поддержки считывателей бесконтактных карт компании SATEL, выпускаемых до мая 2005 года, тревога сигнализируется так же, как пожарная тревога (длительный звуковой сигнал каждую секунду).

Длительный звуковой сигнал каждые 2 секунды – память тревоги.

Длительный звуковой сигнал каждую секунду – пожарная тревога.

Короткий звуковой сигнал каждые 2 секунды – память пожарной тревоги.

Короткий звуковой сигнал каждые 150 мс – слишком долго открыта дверь.

Сигнализация после применения карты / ключа



Установщик может отключить эту звуковую сигнализацию.

1 короткий звуковой сигнал – подтверждение считывания кода карты / ключа.

2 коротких звуковых сигнала, повторенных трехкратно – требуется изменить пароль.

3 коротких звуковых сигнала – подтверждение, что:

- начат процесс включения режима охраны (в группе есть время на выход), или включен режим охраны (в группе нет времени на выход),
- выключен режим охраны, и/или сброшена тревога.


4 коротких и 1 длительный звуковой сигнал – подтверждение выполнения функции.

1 длительный звуковой сигнал – отказ включить режим охраны (есть нарушенные зоны в группе, или имеет место авария).

2 длительных звуковых сигнала – неизвестная карта / ключ.

3 длительных звуковых сигнала – функция недоступна.

6. Обновление микропрограммы модуля расширения

1. С помощью шины RS-485 подключите модуль расширения к конвертеру ACCO-USB (см. руководство к конвертеру ACCO-USB).
2. Подключите конвертер ACCO-USB к порту USB компьютера.
3. Скачайте с сайта www.satel.eu программу, предназначенную для обновления микропрограммы модуля расширения.
4. Запустите скачанную программу.
5. Кликните по кнопке .
6. В отобразившемся окне выберите COM-порт, к которому подключен конвертер ACCO-USB, а затем кликните по кнопке «ОК».
7. Когда отобразится просьба отключить и снова включить питание, перезапустите модуль расширения.
8. Программа считывает с модуля расширения информацию об установленной версии микропрограммы.
9. Когда отобразится окно с вопросом, продолжать ли обновление микропрограммы, кликните по кнопке «Yes».
10. Микропрограмма модуля расширения будет обновлена.

7. Технические данные

Напряжение питания	12 В DC \pm 15%
Потребление тока в режиме готовности	110 мА
Максимальное потребление тока	150 мА
Релейный выход (резистивная нагрузка).....	5 А / 30 В DC
Выход +12V.....	2,5 А / 12 В DC
Класс окружающей среды по стандарту EN 50130-5	II
Диапазон рабочих температур.....	-10 °C...+55 °C
Максимальная влажность	93 \pm 3%
Размеры платы электроники.....	140 x 68 мм
Масса	80 г

www.bezreka-shop.com