

**ЗАЩЁЛКА
ЭЛЕКТРОМЕХАНИЧЕСКАЯ**
РУКОВОДСТВО ПО ЭКСПЛУАТАЦИИ

 Цвет: белый, серебро, коричневый

Дата производства:

1. НАЗНАЧЕНИЕ

Защёлка электромеханическая «ШЕРИФ-1 премиум» предназначена для запираения распашных дверей, открывающихся как внутрь, так и наружу помещения, с возможностью их дистанционного открывания с помощью контроллеров систем контроля и управления доступом, аудио- и видеодомофонов, кодовых панелей. Конструкция защёлки и способ монтажа позволяют устанавливать её как внутри, так и снаружи защищаемого помещения.

2. УСЛОВИЯ ЭКСПЛУАТАЦИИ

Климатические условия эксплуатации:

- температура окружающего воздуха: от -40 до +50 °С;
- относительная влажность воздуха не более 95% при 35°С и более низких температурах **без конденсации влаги и образования инея**;
- установка внутри помещения на любой тип дверей;
- устойчивость к воздействию климатических факторов.

3. ТЕХНИЧЕСКИЕ ХАРАКТЕРИСТИКИ

Защёлка «ШЕРИФ-1 премиум» выпускается в нормально открытом исполнении (защёлка находится в открытом состоянии при отсутствии напряжения питания и в закрытом - при подаче напряжения питания). Защёлка имеет два встроенных датчика: положения двери и состояния защёлки.

Встроенный датчик положения двери состоит из геркона, расположенного на корпусе защёлки, и магнита, который находится на подвижной втулке защёлки и перемещается ригелем. Контакты геркона размыкаются, когда дверь открыта (ригель извлечен из защёлки), и замыкаются, когда дверь закрыта (ригель вставлен в защёлку до упора).

Встроенный датчик состояния защёлки состоит из геркона, закрепленного к электромагнитной катушке замка. Контакты геркона размыкаются, когда защёлка обесточена, и замыкаются, когда по катушке течёт ток.

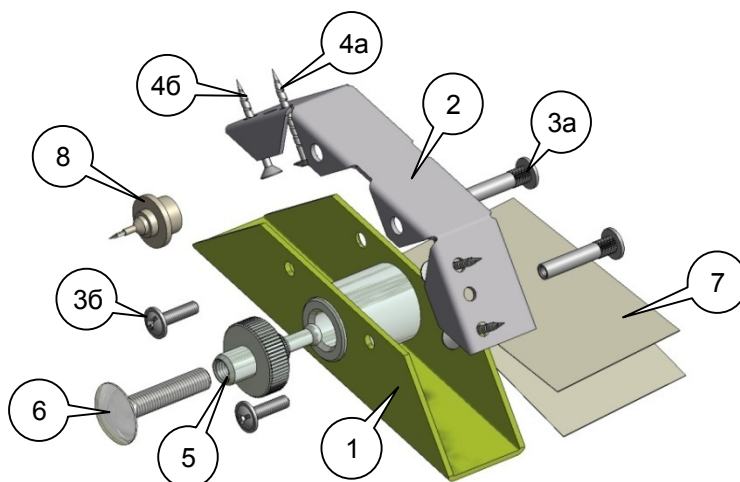
Таким образом, если включить оба датчика в цепь последовательно, то цепь будет замкнута только когда ригель вставлен в защёлку (дверь закрыта) и защёлка потребляет ток (находится в закрытом состоянии).

Усилие удержания, кг, не менее	400	Максимальный коммутируемый ток герконов, А, не более	0,5
Напряжение питания постоянного тока, В	10 - 15	Максимальное коммутируемое напряжение герконов, В, не более	36
Потребляемый ток (при 12В), мА, не более	105	Варианты исполнения	нормально открытая
Масса защёлки, кг, не более	0,3	Допустимая толщина дверного полотна, мм	25-70*
Габаритные размеры защёлки (ШхВхД), мм	34х30х130	Возможные регулировки	длины штока ригеля; автоматическая центровка ригеля в отверстии защёлки
Длина информационного провода и провода питания, м	0,3		
Надёжность, циклов срабатывания, не менее	400 000		

- * Примечание: 1. Защёлка в данной комплектации (см. п. 4) предназначена для установки на двери с шириной притвора коробки более 25,5 мм и толщиной дверного полотна 25-45 мм. Для установки защёлки на двери с другими геометрическими размерами необходимо использовать Дополнительный комплект крепежа (см. Руководство по монтажу).
 2. Длина болта М8х35 крепления ригеля (без головки) должна быть на 3-7 мм меньше толщины двери (при необходимости – болт укоротить).

4. КОМПЛЕКТ ПОСТАВКИ

- | | |
|---|-------|
| 1 – Защёлка | 1 шт. |
| 2 – Кронштейн | 1 шт. |
| 3а – Стяжка крепления защёлки М4 | 2 шт. |
| 3б – Винт М4 | 2 шт. |
| 4а – Шуруп 4х30 крепления кронштейна | 2 шт. |
| 4б – Шуруп 4х30 (потайной) крепления кронштейна | 2 шт. |
| 5 – Ригель в сборе | 1 шт. |
| 6 – Болт М8х35 крепления ригеля | 1 шт. |
| 7 – Шаблон крепления кронштейнов | 1 шт. |
| 8 – Разметочный маркер | 1 шт. |
| 9 – Руководство по эксплуатации | 1 шт. |
| 10 – Дополнительный комплект крепежа | 1 шт. |



Комплектность изделия проверяйте при покупке.

В дальнейшем, претензии по комплектности предприятие-изготовитель не принимает.

5. МОНТАЖ И ПОДКЛЮЧЕНИЕ

Защёлку необходимо устанавливать в месте, защищенном от прямого попадания влаги в защёлку.

Рекомендуется устанавливать защёлку совместно с дверным доводчиком – это снижает ударную нагрузку на защёлку и повышает её срок службы.

Конструкция защёлки и способ монтажа позволяют устанавливать её как внутри, так и снаружи защищаемого помещения.

ВНИМАНИЕ!!!: 1) При закрытой двери ригель должен быть вставлен в защёлку до упора.

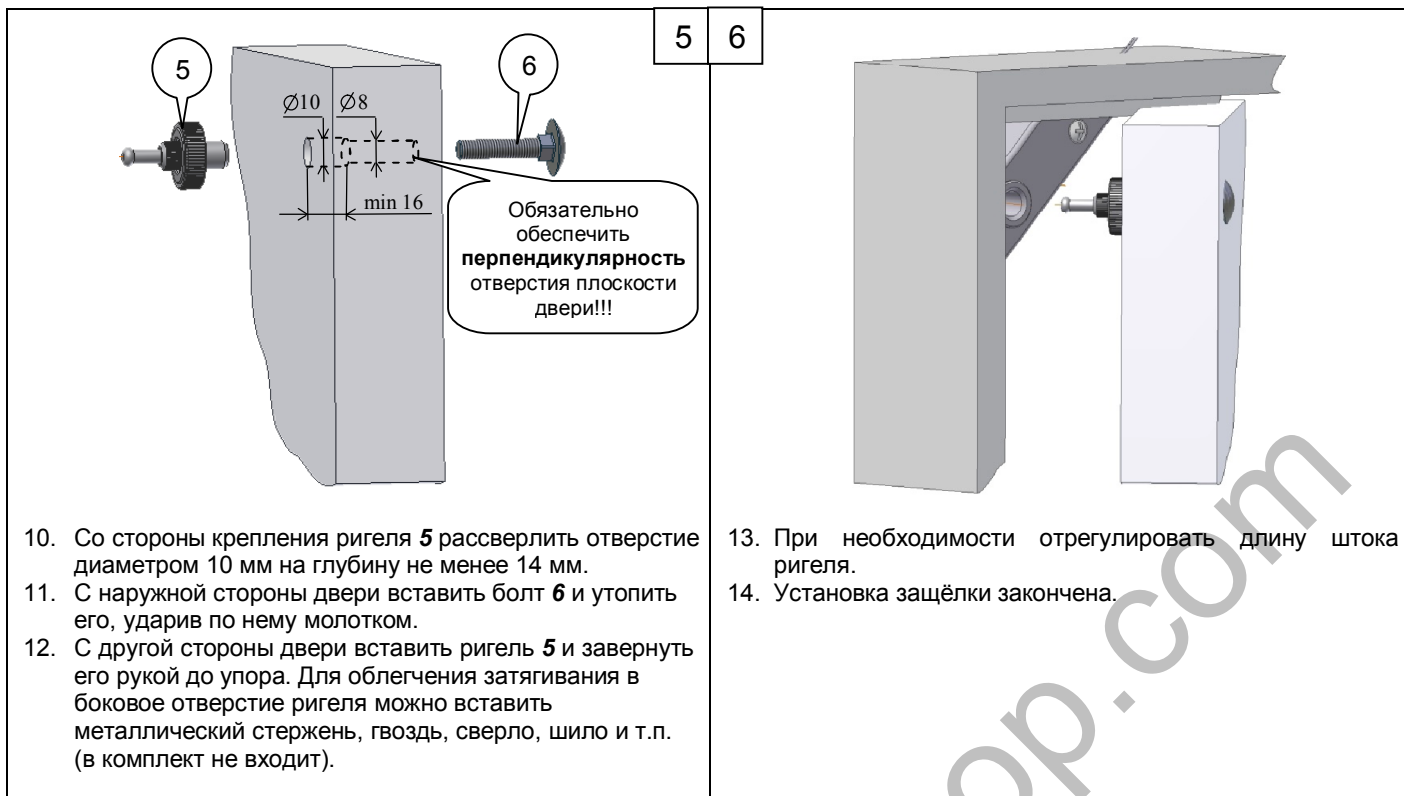
2) Защёлка не срабатывает, когда дверь находится в состоянии «натяг», т.е. к ней приложено некоторое внешнее усилие на открывание - например, тянут за ручку двери.

При правильно установленной защёлке присутствует необходимый свободный ход (люфт) двери **2-2,5мм**. Если люфт меньше, то нормально открытая защёлка при подаче напряжения питания может не закрыться (см.п. 6)!

5.1 МОНТАЖ ЗАЩЁЛКИ

ВНИМАНИЕ!!! Возможность использования данной защёлки для ограничения доступа в помещения и место установки защёлки (снаружи или внутри помещения) определяет монтажная организация исходя из особенностей конструкции защёлки и способа монтажа, уровня ответственности помещения, назначения режима ограничения доступа и других факторов (наличие охраны, видеонаблюдения и т.п.).

<div data-bbox="95 580 790 1052"> </div> <div data-bbox="95 1064 790 1400"> <ol style="list-style-type: none"> 1. Закрыть плотно дверь. 2. Со стороны ручки двери в верхний угол дверной коробки приложить шаблон 7. Прижать отмеченный край шаблона вплотную к дверному полотну. 3. Проколов шаблон шилом отметить на дверной коробке центры отверстий. <p>Чтобы защёлка легко установилась БУДЬТЕ ПРЕДЕЛЬНО АККУРАТНЫ ПРИ РАЗМЕТКЕ!</p> <ol style="list-style-type: none"> 4. На месте отметок просверлить в дверной коробке отверстия диаметром 2 мм для крепления кронштейна и отверстие диаметром 5 мм для провода питания. </div>	<div data-bbox="790 580 1519 1052"> </div> <div data-bbox="790 1064 1519 1400"> <ol style="list-style-type: none"> 5. Закрепить кронштейн 2 двумя шурупами с полукруглой головкой 4a и двумя шурупами с потайной головкой 4b. </div>
<div data-bbox="95 1400 790 1971"> </div> <div data-bbox="95 1982 790 2168"> <ol style="list-style-type: none"> 6. Пропустив провод питания и информационный провод защёлки в подготовленное отверстие, установить защёлку 1 на кронштейн 2. Проворачивая вокруг оси стяжки 3a добиться, чтобы они легко вошли в отверстия и зафиксировать их винтами 3b. <p>ПРИ УСТАНОВКЕ СТЯЖЕК НЕ ПОВРЕДИТЕ ПРОВОДА !</p> </div>	<div data-bbox="790 1400 1519 1971"> </div> <div data-bbox="790 1982 1519 2168"> <ol style="list-style-type: none"> 7. Вставить разметочный маркер 8 в отверстие защёлки 1. 8. Закрыть дверь и с усилием надавить на нее. 9. На двери останется отпечаток места, где необходимо просверлить сквозное отверстие диаметром 8 мм. Отпечаток будет более четким, если предварительно на дверь наклеить кусочек скотча, изоляты и т.п. </div>



10. Со стороны крепления ригеля **5** рассверлить отверстие диаметром 10 мм на глубину не менее 14 мм.
11. С наружной стороны двери вставить болт **6** и утопить его, ударив по нему молотком.
12. С другой стороны двери вставить ригель **5** и завернуть его рукой до упора. Для облегчения затягивания в боковое отверстие ригеля можно вставить металлический стержень, гвоздь, сверло, шило и т.п. (в комплект не входит).

13. При необходимости отрегулировать длину штока ригеля.

14. Установка защёлки закончена.

При монтаже защёлки и ригеля необходимо соблюдать их соосность в пределах допуска свободного хода ригеля.

5.2 ПОРЯДОК ПОДКЛЮЧЕНИЯ

Управление работой защёлки происходит подачей и снятием напряжения питания, для этого обычно используется контроллер (плата управления) или выключатель (кнопка). Установка контроллера производится в соответствии с паспортом на него.

Внимание: питание защёлки осуществляется напряжением от 10 до 15 В постоянного тока.

При подаче напряжения питания защёлка закрывается, при снятии – открывается.

Назначение проводов:

Красный (чёрный с красной полосой) – положительный полюс источника питания;

Чёрный – отрицательный полюс источника питания;

(Подача напряжения обратной полярности не обеспечивает работоспособности защёлки, но не выводит её из строя).

Белый, Зеленый – выход датчика состояния защёлки;

Коричневый, Желтый – выход датчика положения двери.

Обеспечьте надежный электрический контакт. Во избежание короткого замыкания изолируйте места соединения.

6. ВОЗМОЖНЫЕ НЕИСПРАВНОСТИ, ПРОБЛЕМЫ ПРИ УСТАНОВКЕ И ИХ УСТРАНЕНИЕ

Неисправности и проблемы	Действия для устранения
Увеличенный люфт ригеля (более 2,5 мм) в закрытом состоянии защёлки	Уменьшить длину штока ригеля. Для этого зафиксировать гайку с накаткой одной рукой, другой рукой (либо пассатижами) вкрутить шток ригеля в гайку.
Защёлка не фиксирует ригель (дверь не закрывается)	Перевести защёлку в состояние «закрыто» (подать напряжение питания). Проверить полярность и соответствие напряжения питания защёлки требуемому. Зафиксировать гайку с накаткой одной рукой, другой рукой (либо пассатижами) выкрутить шток ригеля из гайки.
Большой зазор между дверью и дверной коробкой при закрывании двери (ригель упирается внутри защёлки)	Зафиксировать гайку с накаткой одной рукой, другой рукой (либо пассатижами) вкрутить шток ригеля в гайку.
При переводе в состояние «открыто» дверь не открывается. Для открытия двери приходится ее плотнее прижимать к коробке	<ul style="list-style-type: none"> • Устранить причины неплотного прилегания двери к дверной коробке. • Использовать доводчик. • Увеличить длину ригеля
При эксплуатации дверь просела (автоматической центровки ригеля не хватает), вследствие этого ригель не попадает в отверстие защёлки, либо при входе в отверстие ригель цепляет защёлку	Восстановить положение двери. Если это невозможно, снять крепление ригеля с двери. Рассверлить отверстие в двери большим диаметром. Закрепить ригель на двери, обеспечивая соосность с отверстием защёлки.
Ригель не входит до конца в отверстие защёлки («заклинило шарики»)	Отключить питание защёлки. Вставить до упора в отверстие защёлки стальной стержень диаметром 3-5 мм (отвертку, сверло и т.п.) и вытянуть его.

7. ТЕХНИЧЕСКОЕ ОБСЛУЖИВАНИЕ

Техническое обслуживание защёлки проводится не реже одного раза в два месяца и включает в себя:

- осмотр защёлки на предмет надежности её крепления. При необходимости подтяните крепежные элементы защёлки и ригеля.
- проверку длины штока ригеля. В случае, если шток ригеля упирается в защёлку и это приводит к неплотному прилеганию двери к дверной коробке, либо при закрытой двери не происходит фиксации ригеля защёлкой - необходимо отрегулировать длину штока ригеля (см. п. 6 настоящего Руководства).

Защёлка не нуждается в смазке!

8. ГАРАНТИИ ИЗГОТОВИТЕЛЯ

ООО «Инженерно-технический центр «ПРОМИКС» гарантирует соответствие защёлки требованиям действующих ТУ при соблюдении правил эксплуатации и монтажа, установленных в настоящем руководстве. Гарантийный срок эксплуатации защёлки – 18 месяцев с даты приемки ОТК.

В течение гарантийного срока ООО «Инженерно-технический центр «ПРОМИКС» обязуется бесплатно производить ремонт неисправного изделия. Расходы по доставке изделия к месту ремонта и обратно несет Покупатель.

Гарантийные обязательства не распространяются на дефекты или повреждения, возникшие вследствие:

- неправильного технического обслуживания Покупателем;
- использования защёлки в условиях, не соответствующих требованиям эксплуатации;
- механических повреждений или разборки защёлки Покупателем;
- нарушения правил транспортировки и хранения.

www.bezreka-shop.com