

Stich

Кольорова визивна панель відеодомофона

1. Характеристики та властивості

- Накладний монтаж
- Литий, алюмінієвий корпус
- Роздільна здатність відеокамери 800 твл
- Кут огляду 53 градуси.
- Кольорова CMOS відеокамера високої чіткості
- Біле світлодіодне підсвічування
- Робоча температура: -30 +60 ° C
- Розміри: 160 x 48 x 29 мм
- Вихід сигналу відео 1 Вр-р, 75 Ом
- Живлення: 11-15 В DC (від монітора)
- Споживання: не більше 2,5 Вт
- Комутований струм замку: не більше 5А

2. Комплект поставки

- Панель - 1 шт.
- Кутовий кронштейн - 1шт.
- Шурупи - 2шт.
- Гвинти - 2шт.
- Дюбелі - 2 шт.
- Заглушки - 2 шт.
- Пружинний гачок - 1шт.

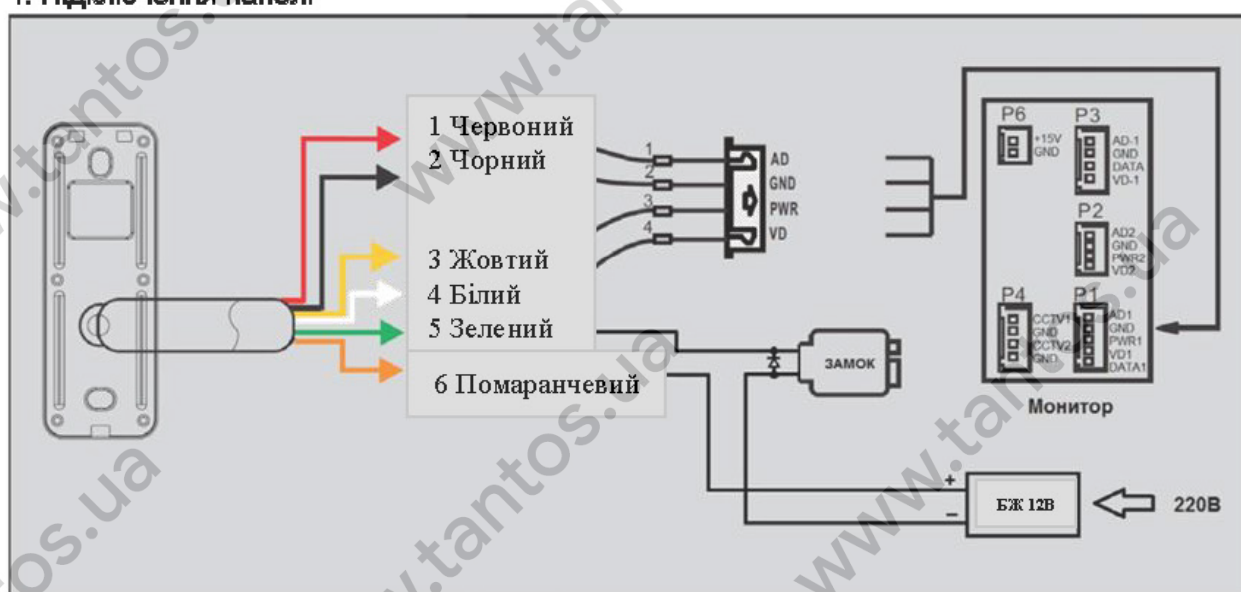
3. Елементи панелі і їх призначення



Примітка:

Біле світлодіодне підсвічування покращує правильність передачі кольору об'єкта, що спостерігається в темний час доби. Підсвічування автоматично вмикається при виклику або перегляді зображення з панелі виклику при недостатньому освітленні. Відключення підсвічування відбувається при знятті живлення з панелі виклику. Відключити роботу підсвічування неможливо.

4. Підключення панелі



Умовні позначення і кольору проводів

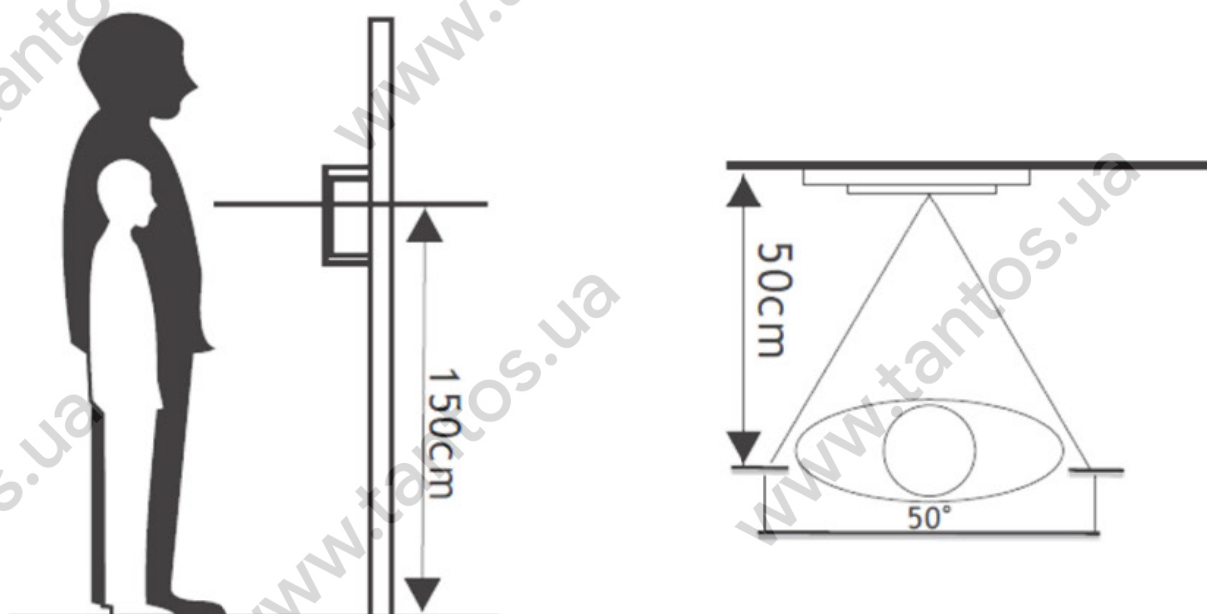
AD (червоний)	- Аудіо
GND (чорний)	- Загальний
PWR (жовтий)	- Живлення +12В
VD (білий)	- Відео

Примітки:

- В панелі встановлено транзисторний ключ. Для нормальної роботи ключа, до зеленого і помаранчевого проводу має бути докладено напруга не нижче 4,5 вольт. При перевірці ключа тестером, що має малу робочу напругу, може не відобразитися замикання контактів як у реле.
- Панель має тільки нормально розімкнуті контакти для управління замком. Для управління замками, які використовують нормально замкнуті контакти, використовуйте додатковий контролер.

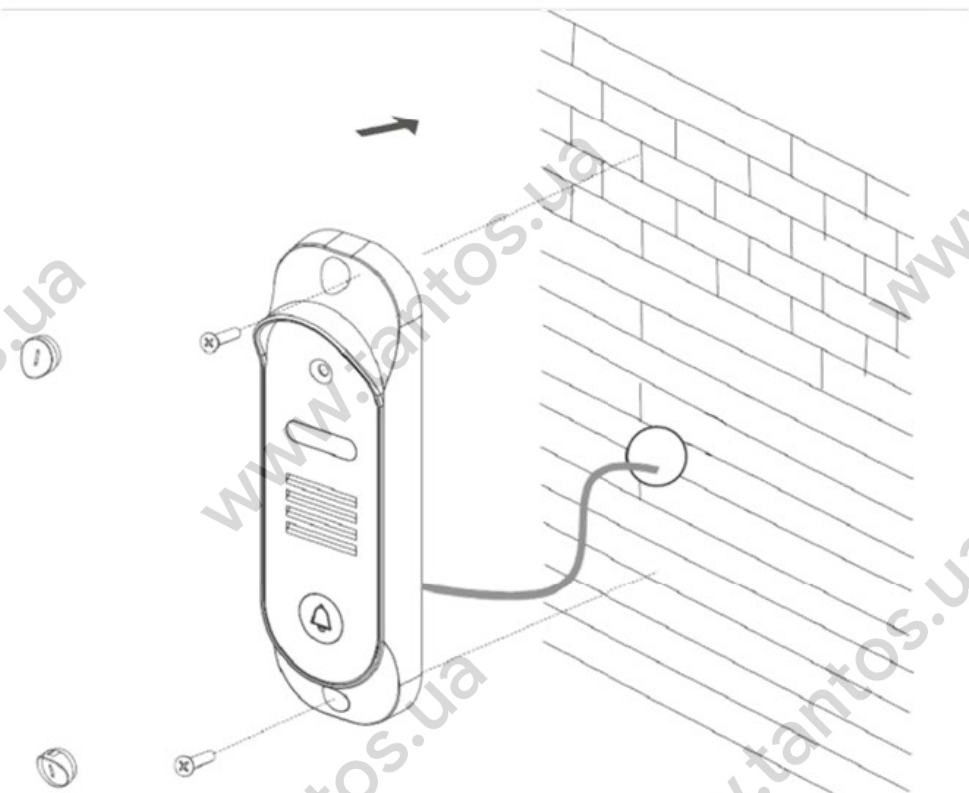
- При підключенні до панелі електромеханічних замків рекомендується встановлювати паралельно обмотці замку випрямний діод зворотної полярністю або варістор з напругою відсічення 20 Вольт (в комплект поставки не входять) для гасіння імпульсу самоіндукції обмотки замка.
- Не вмикайте живлення монітора, поки не будуть виконані всі з'єднання.

5. Установка панелі



- Виберіть відповідне місце установки панелі виклику. При виборі місця установки уникайте можливості попадання прямого сонячного світла або зустрічного освітлення на відеокамеру.
- По можливості, не встановлюйте панель виклику без захисту її від атмосферних опадів, тому що в іншому випадку панель втратить привабливий зовнішній вигляд.
- Рекомендована висота установки становить 1,5 - 1,6 метра від підлоги, але може бути змінена за бажанням користувача.

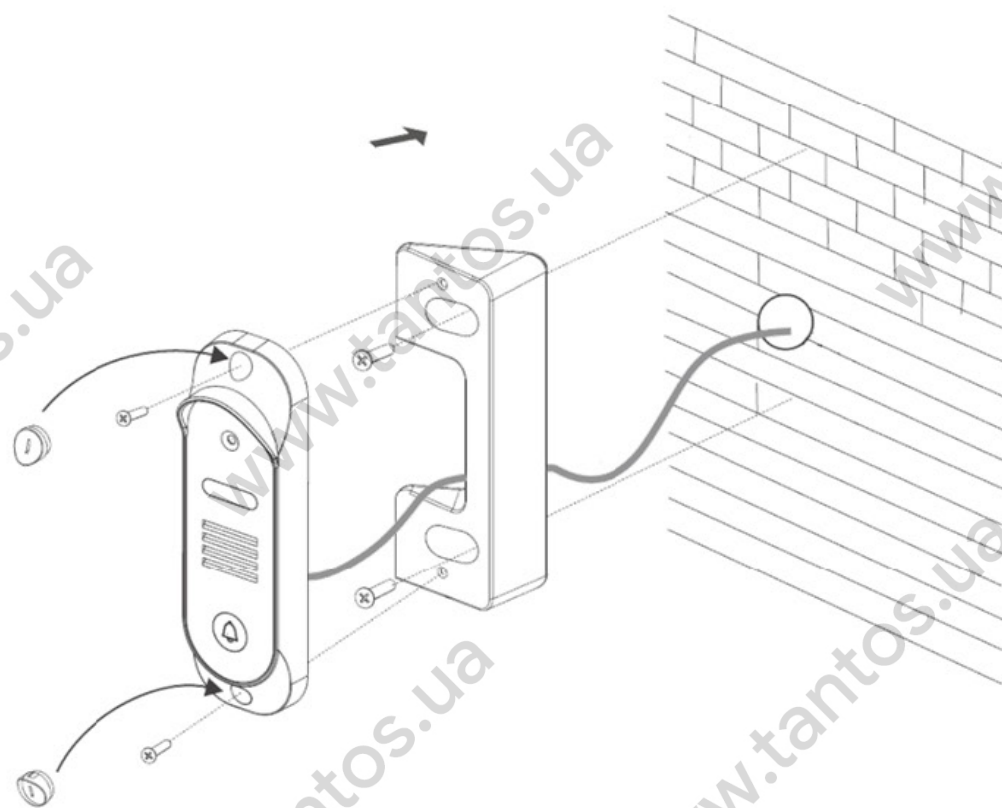
Приклад установки панелі виклику на стіну



Процедура установки:

1. Просвердліть отвір для кабелю в стіні на потрібній висоті.
2. Просвердліть отвори під шурупи і забийте в них дюбелі
3. Підключіть кабелі від монітора і замка до проводів панелі.
4. Закріпіть панель виклику на стіну за допомогою шурупів.
5. Встановіть заглушки в отвори кріпильних шурупів.
6. При необхідності зняття панелі, використовуйте спіральний гачок для витягування заглушок

**Приклад установки панелі виклику на кутовий кронштейн
(Для установки панелі під кутом 30 градусів)**



Процедура установки:

1. Просвердліть отвір для кабелю в стіні на потрібній висоті.
2. Просвердліть отвори під шурупи і забийте в них дюбелі
3. Закріпіть кутовий кронштейн на стіну за допомогою шурупів
4. Підключіть кабель від монітора і замка до проводів панелі.
5. Закріпіть панель виклику на кутовий кронштейн за допомогою гвинтів.
6. Встановіть захисні кришки на кріпильні гвинти.
7. При необхідності зняття панелі, використовуйте спіральний гачок для витягування заглушок

Виробник залишає за собою право на зміну параметрів і характеристик виробу без попереднього повідомлення, з метою підвищення якості та продуктивності виробу.