

Triniti HD

Визивна панель відеодомофону

Інструкція з експлуатації



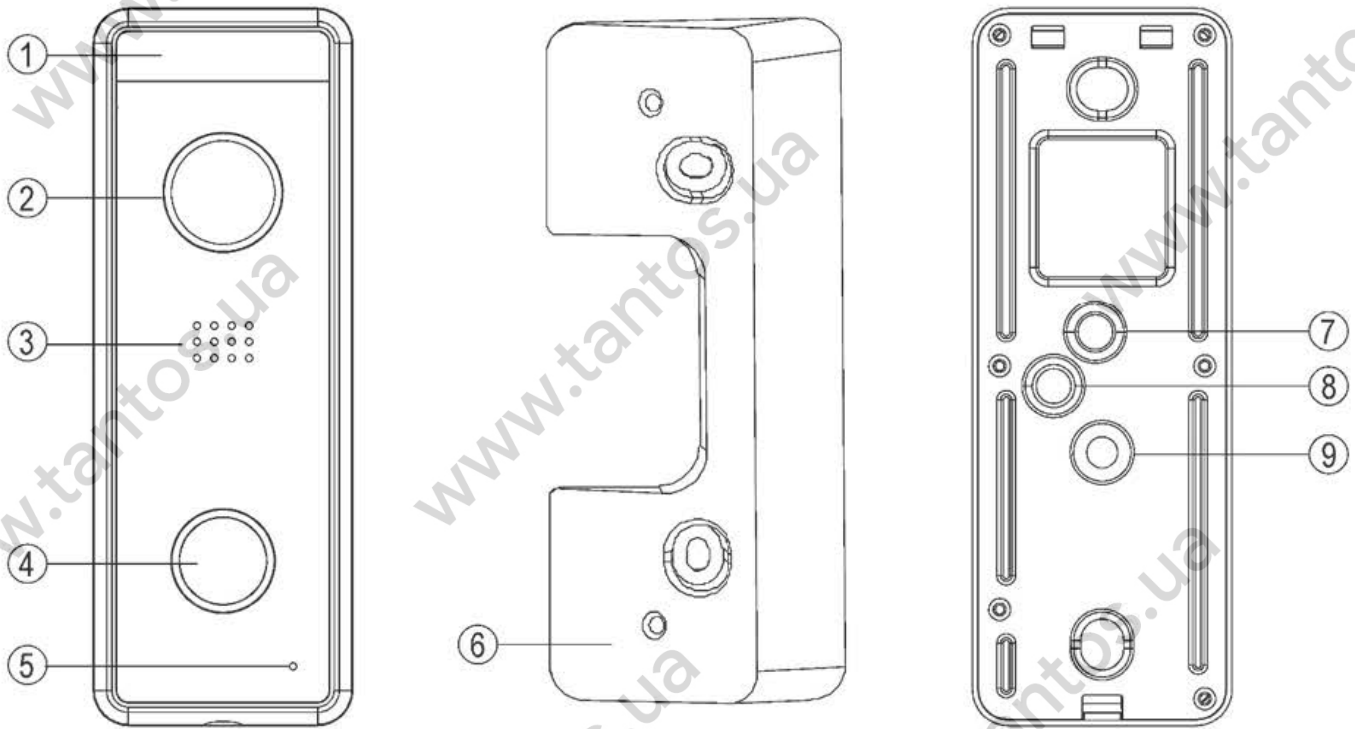
Виробник залишає за собою право вносити зміни до характеристик і функцій виробу для підвищення якості та продуктивності без попереднього повідомлення.

ЗМІСТ

1. Конструкція і елементи панелі	1
2. Особливості та основні функції.....	1
3. Комплектація.....	2
4. Схема підключення	2
5. Установки.....	3
5.1 Місце встановлення	3
5.2 Перемикання формату відеосигналу.....	3
5.3 Варіанти установки панелі	3
6. Характеристики.....	4



1. Конструкція і елементи панелі



Позиція	Найменування	Позиція	Найменування
1	ІЧ-підсвічування	5	Мікрофон
2	Вбудована відеокамера	6	Кутовий кронштейн
3	Динамік	7	Кнопка перемикання форматів AHD / CVBS
4	Кнопка виклику	8	Регулятор гучності динаміка
9	Кабель підключення панелі виклику до монітора і замка		

2. Особливості та основні функції

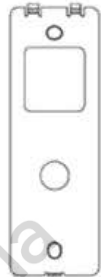
- Кут огляду відеокамери по горизонталі: 130 градусів (AHD); 120 градусів (CVBS)
- Кольорова HD CMOS відеокамера 1080p
- ІЧ підсвічування для роботи в умовах недостатнього освітлення
- Вихід управління замком повна група реле, NC / NO контакти, 30В / 3А
- Антивандальне, вологозахисний накладне виконання
- Кутовий кронштейн в комплекті
- Робоча температура -40 ~ 50 ° C
- Габаритні розміри: 133 x 48 x 17мм



3. Комплектація



Панель



Настінний кронштейн



Кутовий кронштейн



Інструкція



Гарантійний талон



Викрутка



2 Шурупи



2 Дюбеля



Гвинти кріплення панелі на кутовий кронштейн



1 Гвинт кріплення панелі



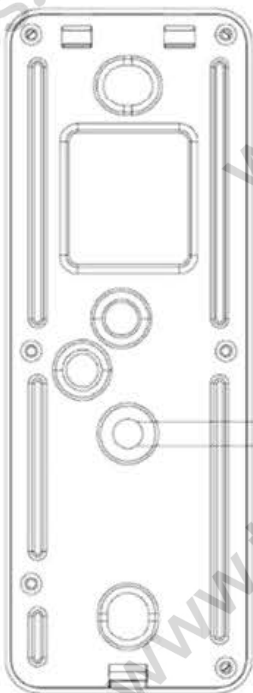
2 Заглушки отворів



Шестигранник

4. Схема підключення

Увага: Не вмикайте живлення монітора, поки не будуть виконані всі з'єднання. При підключенні враховуйте призначення проводів.



Зелений

Помаранчевий

Синій

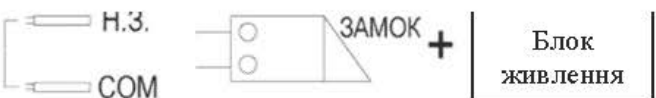
Білий

Чорний

Червоний

Жовтий

Нормально закриті контакти використовуються якщо відкривання замка потребує зняття напруги



Нормально открытые контакты (НО) используются, если для открывания замка требуется подача питания



Аудіо

Загальний

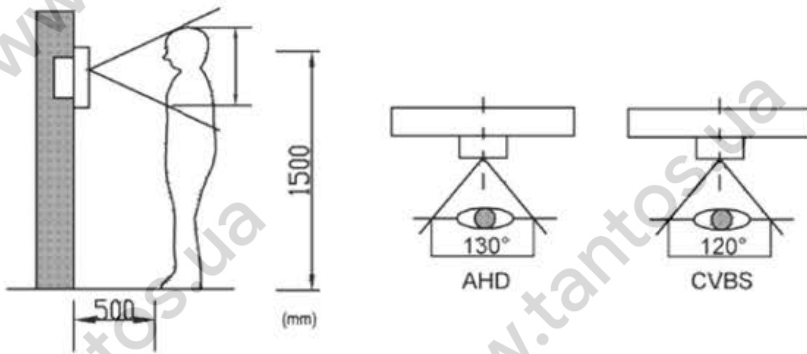
+12В

Відео



5. Встановлення

5.1 Місце установки



1. Виберіть відповідне місце установки панелі виклику. При виборі місця установки уникайте можливості попадання прямого сонячного світла або зустрічного освітлення на відеокамеру.

2. По можливості не встановлюйте панель виклику без захисту її від атмосферних спадів, тому що в іншому випадку панель втратить привабливий зовнішній вигляд.

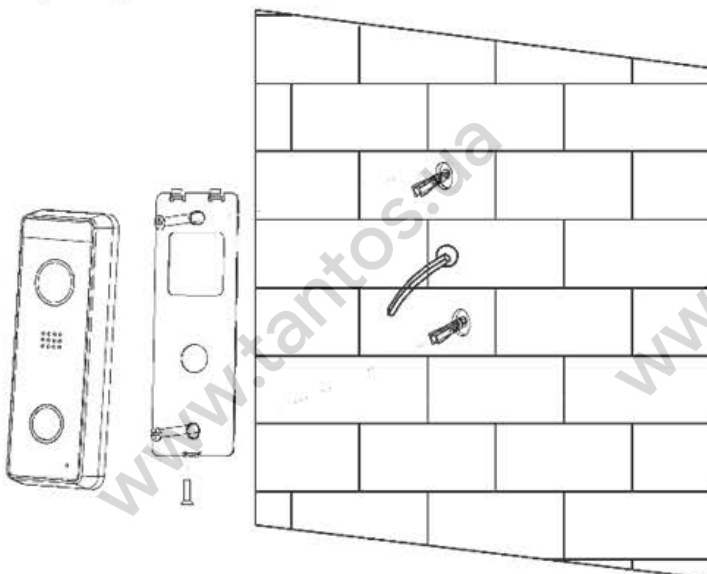
3. Рекомендована висота установки становить 1,3-1,5 метра від підлоги, але може бути змінена за бажанням користувача.

5.2 Перемикання формату відеосигналу

За замовчуванням панель поставляється в форматі AHD 1080p. Для використання панелі з аналоговими моніторами, які не підтримують формат AHD, відеокамеру потрібно переключити в формат CVBS. Для цього витягніть заглушку з отвору, натисніть і утримуйте кнопку перемикання протягом 5 секунд. Для повернення в формат AHD, повторіть процедуру.

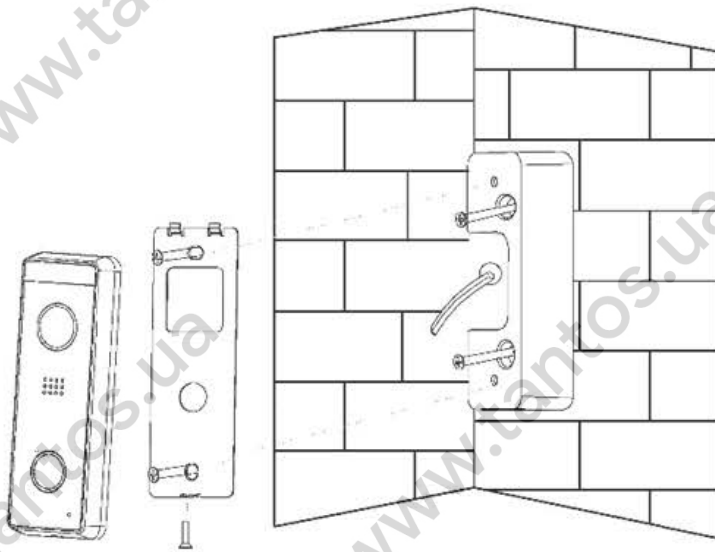
5.3 Варіанти установки панелі

Існує 2 варіанти установки панелі:



◆ Накладна установка

1. Просвердліть в стіні отвори під кабелі та кріплення кронштейна на потрібній висоті.
2. Вставте дюбелі в отвори для кріплення кронштейна.
3. Закріпіть кронштейн на стіні за допомогою шурупів.
4. Підключіть кабелі від монітора і замка до проводів панелі.
5. Перевірте, як працює панель, при необхідності відрегулюйте гучність динаміка.
6. Встановіть панель на кронштейн і закріпіть фіксуєчим гвинтом в нижній частині.



◆ Накладна установка під кутом

1. Просвердліть в стіні отвори під кабелі і кріплення кутового кронштейна на потрібній висоті.
2. Вставте дюбелі в отвори для кріплення кронштейна.
3. Закріпіть кутовий кронштейн на стіні за допомогою шурупів.
4. Встановіть основний кронштейн на кутовий кронштейн.
5. Підключіть кабелі від монітора і замка до проводів панелі.
6. Перевірте, як працює панель, при необхідності відрегулюйте гучність динаміка і чутливість мікрофона.
7. Встановіть панель на кронштейн і закріпіть її фіксуючим гвинтом в нижній частині.

Увага: Не вмикайте живлення монітора, поки не будуть виконані всі з'єднання.

6. Характеристики

Підключення	4 дроти до монітора / 2 дроти до замку
Формат відеосигналу	AHD або CVBS
Роздільна здатність матриці відеокамери	2Мп
Кут огляду	130 градусів (AHD) або 120 градусів (CVBS)
Підсвічування	Інфрачервоне підсвічування
Комутований струм замку	3А / 30В
Робоча температура	-40 ~ 50° С
Вага	255г
Габарити	133 x 48 x 17мм