

Объектовое устройство сопряжения охранных панелей
с аппаратурой ПЦН
MS 05m2 GSM

Руководство по конфигурированию.
Версия ПО 5.2.

Конфигурирование с помощью компьютера.

Для конфигурирования устройства с помощью компьютера необходим соединительный кабель, подключаемый к порту USB, драйверы кабеля и программное обеспечение ConfLoaderMS.

Программное обеспечение ConfLoaderMS, предназначенное для конфигурирования и обновления или замены прошивки устройств серии MS, работает на персональном компьютере с операционной системой Windows XP и выше. Программное обеспечение ConfLoaderMS предоставляется изготовителем устройств серии MS.

Драйверы кабеля – стандартные драйверы производителя микросхемы виртуального COM порта, используемой для подключения устройства к порту USB компьютера. Драйверы предоставляются изготовителем устройств серии MS. Последняя версия может быть загружена с сайта производителя микросхемы по адресу <http://www.ftdichip.com/Drivers/VCP.htm>.

Соединительный кабель, используемый для конфигурирования устройств серии MS, представляет собой преобразователь интерфейса USB в интерфейс RS232. Кабель поставляется изготовителем устройств серии MS. Принципиальная электрическая схема кабеля приведена на Рисунке 1.

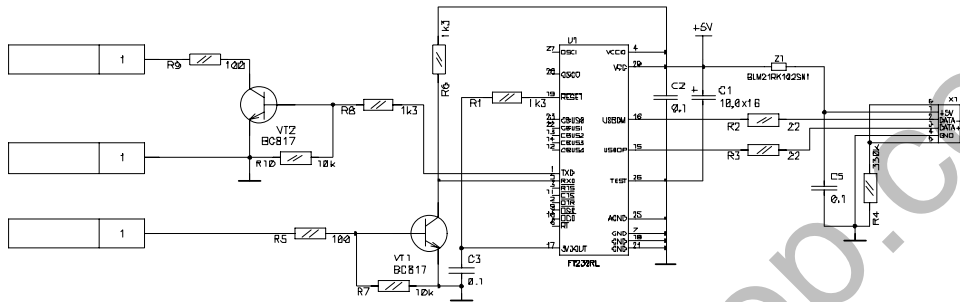
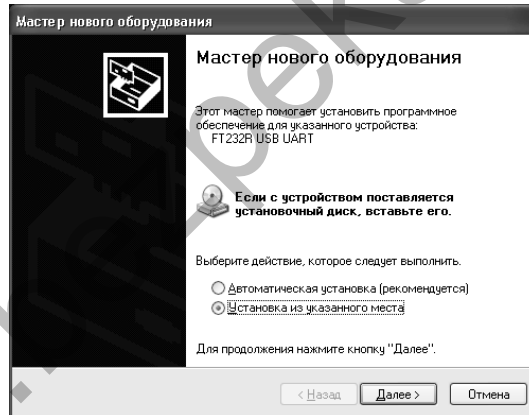


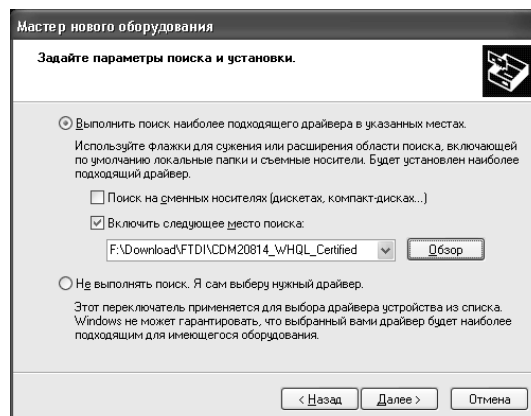
Рисунок 1.

Установка драйверов соединительного кабеля.

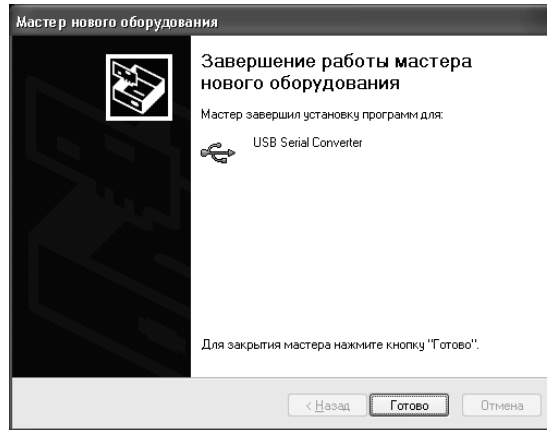
- Установите диск с драйверами в привод компьютера, или распакуйте архив, полученный с сайта по указанному выше адресу;
- подключите разъем USB соединительного кабеля к свободному порту USB компьютера, через несколько секунд на экране появится окно:



- выберите «Установка из указанного места» и нажмите кнопку «Далее»;
- в появившемся окне укажите в качестве места поиска драйверов папку, в которую были распакованы драйвера, либо папку с драйверами на диске, после чего нажмите кнопку «Далее»:



- после установки драйвера конвертера нажмите кнопку «Готово»:

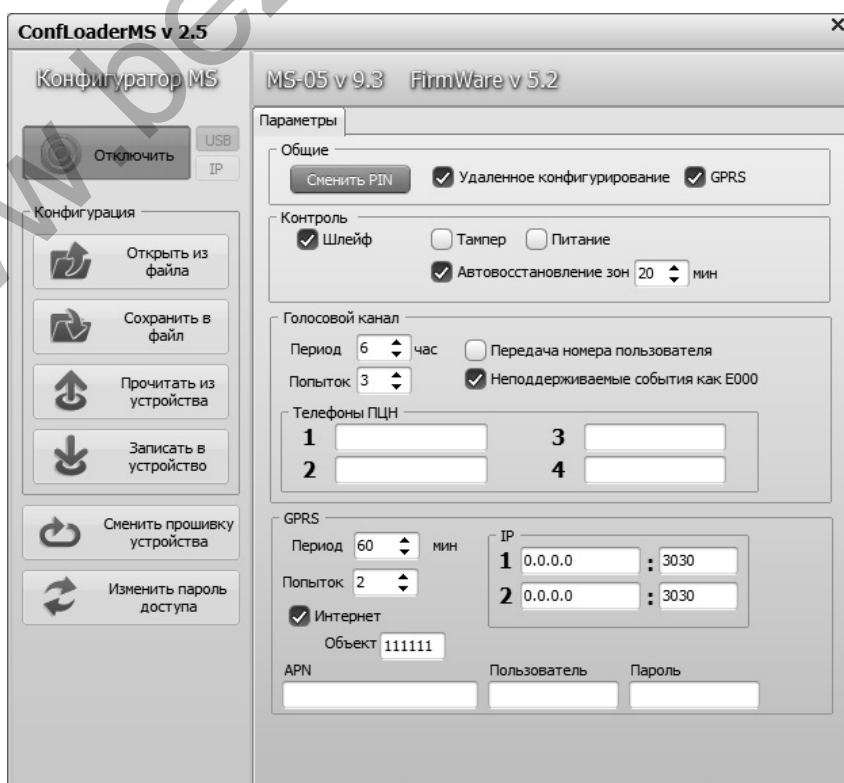


- после этого будет установлен драйвер последовательного порта. В появляющихся окнах повторите те же самые указания;
- откройте окно диспетчера системы с перечнем оборудования (Пуск – Панель управления – Система – Оборудование – Диспетчер устройств);
- откройте список портов (Порты COM и LPT);
- отключите разъем USB соединительного кабеля от порта компьютера. После отключения один из портов исчезнет из списка. COM порт с этим номером и следует выбирать при подключении устройства в программе ConfLoaderMS.

Конфигурирование устройства.

1. Подключение устройства.

- Подключите соединительный кабель к порту USB компьютера;
- запустите программу ConfLoaderMS;
- при необходимости выберите COM порт, соответствующий подключенному соединительному кабелю;
- нажмите кнопку «Подключить»;
- подключите разъем соединительного кабеля к соответствующему разъему устройства;
- включите питание устройства, красный светодиод на плате устройства должен часто мигать, в верхней части окна программы «ConfLoaderMS» должно появиться наименование подключенного устройства с отображением версий аппаратного и программного обеспечения;
- в случае, если код доступа для установки связи с устройством был изменен, в появившемся окне авторизации введите код доступа. После ввода кода становятся доступными все функции конфигурирования. При поставке устройства производителем код доступа установлен «1111», в этом случае при подключении к устройству авторизация не запрашивается.



2. Описание интерфейса.

В левой части окна программы находятся элементы управления общие для всех устройств серии MS:

- Кнопка «**Подключить**» предназначена для открытия порта конфигулятора при установлении связи с предварительно подключенным устройством.
- Переключатель «**USB/IP**» в данной версии программы не функционирует и предназначен для дальнейшего использования.
- Кнопки «**Открыть из файла**», «**Сохранить в файл**» предназначены для загрузки ранее сохраненного файла конфигурации в программу, либо сохранения в файл текущей конфигурации.
- Кнопки «**Прочитать из устройства**», «**Записать в устройство**» предназначены для чтения конфигурации из подключенного устройства и записи в устройство соответственно.
- Кнопка «**Сменить прошивку устройства**» предназначена для записи ПО ОУС MS-05 GSM;
- Кнопка «**Изменить пароль доступа**» предназначена для изменения пароля доступа к устройству для входа в режим конфигурирования. При поставке устройства пароль доступа установлен «**1111**». Рекомендуется устанавливать единый для всех устройств, используемых в организации, пароль доступа, не оставляя его заводскую установку.

После подключения и установки связи становятся доступными вкладки в правой части окна программы «ConfLoaderMS». Количество и названия вкладок зависят от типа подключенного устройства. Для ОУС MS-05m2 GSM доступна вкладка «**Параметры**».

Вкладка «**Параметры**» содержит информацию о рабочей конфигурации устройства, которая должна быть задана перед установкой устройства на объекте, а именно:

- Область «**Общие**»:
 - Кнопка «**Сменить PIN**» служит для изменения PIN кода устройства. Устройство соответствует PIN код, предназначенный для предотвращения несанкционированного доступа к устройству и несанкционированного использования установленной в устройстве SIM карты. При получении устройства от поставщика значение PIN кода «1111». Рекомендуется устанавливать единое для всех устройств, используемых в организации, значение PIN кода, не оставляя его заводскую установку.
 - Опция «**Удаленное конфигурирование**» в состоянии «выключено» запрещает конфигурирование устройства с помощью SMS сообщений. При включенной опции устройство не будет работать при отсутствии в телефонной книге SIM карты записи «admin1», о чем будут свидетельствовать серии из пяти вспышек красного светодиода на плате устройства. При включенной опции возможно изменение конфигурации устройства удаленно с помощью SMS сообщений с номеров телефонов «admin1» либо «admin2», внесенных в телефонную книгу SIM карты установленной в устройство.
 - Опция «**GPRS**» разрешает или запрещает использование канала GPRS в качестве основного для передачи извещений. Область параметров GPRS становится доступной, когда эта опция установлена.
- Область «**Контроль**»:
 - Опция «**Шлейф**» служит для включения либо отключения контроля собственного шлейфа сигнализации устройства. В случае отключения опции состояние шлейфа сигнализации контролироваться не будет.
 - Опция «**Тампер**» служит для включения либо отключения контроля тамперного контакта устройства, устанавливаемого опционально. В случае наличия установленного тамперного контакта включением опции включается контроль открытия корпуса устройства.
 - Опция «**Питание**» включает либо отключает контроль величины напряжения питания устройством. В случае, если эта опция включена, устройство будет при включении питания передавать извещения о текущем состоянии электропитания. Извещения о норме питающей сети и норме аккумулятора передаются в случае, если напряжение питания устройства выше 12,8 В и 11,8 В соответственно. В случае снижения напряжения питания ниже 12,8 В на время более 30 секунд передается извещение о нарушении первичного электропитания. В случае снижения напряжения питания ниже 11,8 В на время более 30 секунд передается извещение о разряде аккумулятора.
 - Опция «**Автовосстановление зон**» работает только в случае подключения устройства к панелям JABLOTRON. При включении этой опции можно задать временной интервал в диапазоне от 2 до 20 минут, с помощью соответствующего поля выбора, по истечении которого, после тревоги по какой либо зоне, на ПЦН будет отправлено извещение о восстановлении этой зоны. Опция введена для сброса состояния зон на ПЦН.

ВНИМАНИЕ !

Включение опции «**Автовосстановление зон**» не рекомендуется, так как при работе с включенной опцией, состояние зон на ПЦН и отображение тревоги на выносном светодиоде устройства, может не соответствовать реальному состоянию объекта при нарушении зон на объекте.

- Область «Голосовой канал»:
 - Поле выбора «Период» определяет интервал передачи устройством тестового извещения в голосовом режиме. Интервал задается в часах в диапазоне от 1 до 12. Установка производится стрелками, расположенными справа от поля.
 - Поле выбора «Попыток» определяет количество попыток установки соединения с каждым из номеров телефонов ПЦН, до перезагрузки модуля GSM. Количество попыток может быть задано от 2 до 5. Установка производится стрелками, расположенными справа от поля.
 - Поля «Телефоны ПЦН» служат для ввода номеров телефонов приемных устройств ПЦН («Орланов»). Номера телефонов можно задавать как в национальном, так и в международном формате с префиксом «+». Номер телефона ПЦН, назначенный для опроса состояния (поле 3), обязательно должен быть задан в международном формате с префиксом «+».
 - Опция «Передача номера пользователя» служит для включения либо отключения передачи номера пользователя в поле группы извещений о постановке и снятии с охраны. В случае отключения опции в поле группы будет передаваться номер группы.
 - Опция «Неподдерживаемые события как E000» служит для включения либо отключения передачи извещений, которые не поддерживаются в голосовом режиме протокола «Орлан», кодом «E000». В случае отключения этой опции соответствующие извещения в голосовом режиме передаваться не будут.
- Область «GPRS»:
 - Поле выбора «Период» определяет интервал передачи устройством тестового извещения в режиме GPRS. Интервал задается в минутах в диапазоне от 0 до 120. Установка производится стрелками, расположенными справа от поля. При значении «0» интервал передачи тестового извещения в режиме GPRS равен интервалу, заданному для голосового режима.
 - Поле выбора «Попыток» определяет количество попыток установки соединения с каждым из IP адресов ПЦН, до перехода в голосовой режим. Количество попыток может быть задано от 1 до 3. Установка производится стрелками, расположенными справа от поля.
 - Поля «APN», «Пользователь» и «Пароль» предназначены для ввода настроек точки доступа GPRS, предоставленных оператором сети.
 - Поля «IP» служат для ввода IP адресов и номеров портов приемных устройств ПЦН («Орланов»), либо серверов, имеющих статический IP адрес, при использовании работы в открытом интернете.
 - Опция «Интернет» включается для связи устройства с ПЦН через открытый интернет. При включении этой опции необходимо задать номер объекта.
 - Поле «Объект» служит для задания шестизначного номера объекта при работе в открытом интернете. Для корректной работы с ПО «Феникс», при длине номера объекта менее 6 цифр, его необходимо дополнить до 6 цифр нулями слева.

3. Подготовка и запись конфигурации.

ВНИМАНИЕ !

При конфигурировании устройства с помощью компьютера на объекте, отключите от клемм с обозначениями «GRN» и «YEL» все подключенные проводники.

- Измените, при необходимости, код доступа к устройству.

Код доступа служит для защиты устройства от несанкционированного использования.

Код определяется комбинацией, состоящей из нескольких цифр (от 0 до 8).

Если, при смене кода, не вводить его новое значение, в дальнейшем устройство будет доступно без ввода кода. При поставке устройства от производителя значение кода доступа «1111».

В случае, если устройство не передается на баланс клиенту, рекомендуется всегда изменять код доступа на собственный, установленный для всей серии устройств, применяемых в организации.

Код доступа изменяется сразу же после подтверждения операции в соответствующем окне.

ВНИМАНИЕ !

Если код доступа неизвестен, а удаленное конфигурирование отключено, восстановление функционирования устройства возможно только в условиях производителя.

- Измените, при необходимости, PIN код устройства.

PIN код служит для защиты устройства и SIM карты, установленной в устройство, от несанкционированного использования на объекте.

PIN код определяется комбинацией, состоящей из четырех цифр.

При поставке устройства от производителя значение PIN кода «1111».

В случае, если устройство не передается на баланс клиенту, рекомендуется всегда изменять PIN код на собственный, установленный для всей серии устройств, применяемых в организации.

PIN код устройства изменяется только после записи конфигурации в устройство.

PIN код устройства отключить нельзя.

При утере PIN кода устройства, если известен код доступа, для смены PIN кода достаточно записать в устройство конфигурацию с установленным известным PIN кодом.

- Разрешите или запретите удаленное конфигурирование устройства.

ВНИМАНИЕ !

Если удаленное конфигурирование разрешено, необходимо записать в телефонную книгу SIM карты, устанавливаемой в устройство, хотя бы один номер удаленного конфигурирования с именем «admin1» либо «admin2».

Номера телефонов «admin1», «admin2» вводятся в полном международном формате, включая префикс «+».

- При необходимости разрешите использование канала GPRS в качестве основного.

ВНИМАНИЕ !

Не включайте режим GPRS при использовании в устройстве SIM карты предназначенной только для голосовой связи. Это приведет к задержкам передачи извещений.

- Установите параметры для голосового канала связи.

ВНИМАНИЕ !

Устройство не поддерживает работу по каналу GPRS, в качестве единственного, поэтому, хотя бы один номер телефона ПЦН должен быть задан, иначе устройство будет неработоспособно.

Номер телефона ПЦН, предназначенный для запроса отчета о состоянии устройства, должен быть введен в международном формате с префиксом «+».

- Если разрешено использование GPRS, установите параметры для GPRS канала связи.
- Произведите запись подготовленной конфигурации в устройство с помощью кнопки «**Записать в устройство**».
- Сохраните, при необходимости, подготовленную конфигурацию в файл для дальнейшего использования с помощью кнопки «**Сохранить в файл**».

Запись конфигурации с помощью SMS.

ВНИМАНИЕ !

Запись конфигурации с помощью SMS в устройство возможна только с одного из внесенных в телефонную книгу телефонов удаленного конфигурирования.

При отсутствии «заготовок» SMS сообщений для конфигурирования устройства, их можно получить, отправив на номер SIM карты устройства SMS сообщение **read**.

Не все параметры устройства доступны при записи конфигурации с помощью SMS.

Параметры, доступные через записи в SIM карте, установленной в устройство:

Имя параметра	Описание параметра	Примечание
admin1, admin2	Номера телефонов, с которых осуществляется конфигурирование устройства.	Номера телефонов должны быть записаны в полном международном формате с префиксом "+". Если разрешено удаленное конфигурирование, должен быть записан, минимум, один номер телефона.
pin	PIN код устройства.	Устройство поставляется с PIN кодом 1111. Значение параметра должно состоять из четырех десятичных цифр. При записи параметра PIN код устройства и установленной SIM карты меняется на новый. PIN код SIM карты, в случае ее замены, должен соответствовать новому коду устройства. В рабочем режиме не используется.
clean	Параметр, используемый для сброса конфигурации устройства на заводские установки.	В рабочем режиме не используется.

ВНИМАНИЕ !

Параметр **clean** используется только для сброса на заводские установки конфигурации. В рабочем режиме он не должен быть записан в телефонной книге SIM карты.

Процедура сброса параметров на заводские установки не изменяет PIN код устройства.

1. Для включения и настройки режима GPRS отправьте с одного из внесенных в телефонную книгу номеров телефонов удаленного конфигурирования на номер SIM карты, установленной в устройстве, SMS, содержащую параметры режима, в следующем формате:

ip1<xxx.xxx.xxx.xxx:pppp> - IP адрес и номер порта первого GPRS приемника ПЦН.

ip2<yyy.yyy.yyy.yyy:pppp> - IP адрес и номер порта второго GPRS приемника ПЦН.

apn<"pult.kiyvstar.net", "user", "password"> - имя точки доступа сети VPN предоставленное оператором.

gperiod<t> - период передачи тестовых извещений по каналу GPRS в минутах (от 0 до120). Значение «0» делает период отправки тестовых извещений по каналу GPRS таким же, как по голосовому каналу.

guse<1> - использование канала GPRS – <1> - включен, <0> - выключен.

inet<0> - использование «открытого интернета» – <1> - работа в «открытом интернете», <0> - работа в VPN.

obj<zzzzz> - шестизначный номер объекта при использовании «открытого интернета».

Для использования режима GPRS необходима SIM карта подключенная к VPN (виртуальной частной сети) с выделенным статическим IP адресом.

ВНИМАНИЕ !

Не включайте режим GPRS при использовании в устройстве SIM карты предназначенной только для голосовой связи. Это приведет к задержкам передачи извещений.

Устройство начинает работать только после получения настроек голосового режима, даже если основным является режим GPRS.

2. Для настройки голосового режима отправьте на номер SIM карты, установленной в устройстве, SMS, содержащую параметры режима, в следующем формате:

try<3> - количество попыток соединения до перезагрузки – от 2 до 5.

period<6> - период передачи тестовых сообщений по голосовому каналу – от 1 до 24 часов.

phone1<◇> - телефонный номер первого голосового приемника ПЦН.

phone2<◇> - телефонный номер второго голосового приемника ПЦН.

phone3<◇> - телефонный номер третьего голосового приемника ПЦН – “Орлан” для запроса состояния
– всегда в полном международном формате (+38...).

phone4<◇> - телефонный номер четвертого голосового приемника ПЦН.

vuser<1> - передача номера пользователя в поле группы при работе в голосовом канале «Орлан»
– <1> - включена, <0> - выключена.

3. Для настройки дополнительных параметров устройства отправьте на номер SIM карты, установленной в устройстве, SMS, содержащую параметры режима, в следующем формате:

e000<1> - передача кода E000 в случае, если код события не поддерживается в голосовом режиме
– <1> - включена, <0> - выключена.

power<0> - собственный контроль состояния электропитания – <1> - включен, <0> - выключен
(используется при работе с SATEL).

shl1<1> - контроль состояния собственного шлейфа – <1> - включен, <0> - выключен.

tamper<0> - контроль состояния тампера – <1> - включен, <0> - выключен
(только при опционально установленном тамперном контакте).

zonerest<0> - время автовосстановления тревоги зон (при работе с JABLOTRON)
– значение от 2 до 20 минут, <0> - автовосстановление выключено.

4. При получении конфигурационного SMS сообщения, устройство ответит на тот же номер телефона, с которого оно было отправлено. В ответе будет содержаться текущая конфигурация. В случае каких либо несоответствий формата параметров устройство ответит **error**.

ВНИМАНИЕ !

Все имена параметров в SMS должны быть введены строчными буквами латинского алфавита.

Допустимые значения параметров:

gperiod<◇> - 0 – 120.

try<◇> - 2 – 5.

e000<◇> - 0, 1.

period<◇> - 1 – 24.

power<◇> - 0, 1.

shl1<◇> - 0, 1.

guse<◇> - 0, 1.

inet<◇> - 0, 1.

tamper<◇> - 0, 1.

zonerest<◇> - 0, 2 – 20.

vuser<◇> - 0, 1.

Сброс на заводские установки.

1. Выключив питание, извлеките SIM карту из устройства.
2. Установив SIM карту в любой GSM телефон, введите в телефонную книгу SIM карты запись с именем «**clean**».
3. Установите SIM карту в устройство и включите питание.
4. Дождитесь, пока светодиод на плате устройства не будет мигать сериями из четырех вспышек.
5. Сконфигурируйте устройство с помощью программы конфигурирования, либо в соответствии с разделом «Запись конфигурации с помощью SMS».

Заводские установки конфигурации:

PIN – 1111.

ip1<0.0.0.0:3030> - IP адрес первого GPRS приемника ПЦН **не определен.**

ip2<0.0.0.0:3030> - IP адрес второго GPRS приемника ПЦН **не определен.**

apn<"", "", ""> - имя точки доступа, пользователь и пароль сети VPN предоставленное оператором **не определено.**

gperiod<60> - период передачи тестовых сообщений по каналу GPRS **такой же, как и для голосового канала.**

guse<0> - использование GPRS **выключено.**

inet<0> - использование открытого интернета **выключено.**

obj<111111> - номер объекта при использовании открытого интернета 111111.

e000<1> - передача кода E000 в случае, если код события не поддерживается в голосовом режиме, **включена.**

power<0> - собственный контроль состояния электропитания **выключен.**

shll<1> - контроль состояния собственного шлейфа **включен.**

tamper<0> - контроль состояния тампера корпуса **выключен.**

zonerest<20> - автовосстановление зон для JABLOTRON **включено.** Время восстановления 20 минут.

try<3> - количество попыток соединения до перезагрузки равно **3.**

period<6> - период передачи тестовых сообщений по голосовому каналу **6 часов.**

phone1<◇> - телефонный номер первого голосового приемника ПЦН **не определен.**

phone2<◇> - телефонный номер второго голосового приемника ПЦН **не определен.**

phone3<◇> - телефонный номер третьего голосового приемника ПЦН **не определен.**

phone4<◇> - телефонный номер четвертого голосового приемника ПЦН **не определен.**

vuser<0> - передача номера пользователя в поле группы при работе в голосовом канале «Орлан» **выключена.**

remote<1> - удаленное конфигурирование с помощью SMS **разрешено. ***

gtry<2> - количество попыток соединения по GPRS до перехода в голосовой режим равно **2. ***

* - параметры можно изменить только с помощью программы конфигурирования с компьютера.