



018



016



008

ОПОВЕЩАТЕЛЬ СВЕТО-ЗВУКОВОЙ «ДЖМИЛЬ»

ПАСПОРТ

ААЗЧ.425548.001 ПС

1 Общие сведения и технические характеристики

1.1 Общие сведения

1.1.1 Оповещатель свето-звуковой «Джмиль» (далее - оповещатель) предназначен для подачи светового и звукового сигналов тревоги в системах пожарной и тревожной сигнализации.

1.1.2 Световая сигнализация осуществляется светодиодами. Источником звукового сигнала является пьезосирена.

1.1.3 Оповещатель предназначен для непрерывной круглосуточной работы в дежурном режиме внутри и снаружи помещений. Диапазон рабочих температур от минус 25 °С до 70 °С.

1.2 Технические характеристики

1.2.1 Номинальное напряжение питания постоянного тока 12 В.

1.2.2 Диапазон напряжения питания постоянного тока от 9 В до 15В.

1.2.3 Потребляемый ток, не более: 0,175 А (клеммы **GND, SIR+**).

1.2.4 Потребляемая мощность, не более: 2,68 Вт.

1.2.5 Потребляемый ток отдельного светодиода (клеммы **LED, GND**) от 5 мА до 25 мА в зависимости от ППК.

1.2.6 Средневзвешенный уровень звука на расстоянии 1 м по оси, перпендикулярной лицевой поверхности корпуса, не менее 80 дБ.

1.2.7 Основная звуковая частота находится в диапазоне от 2,5 кГц до 4,5 кГц.

1.2.8 Акустические диаграммы направленности оповещателя при минимальном и максимальном напряжении питания для рабочего и повернутого на 90° по часовой стрелке положения оповещателя приведены на рисунке 1.

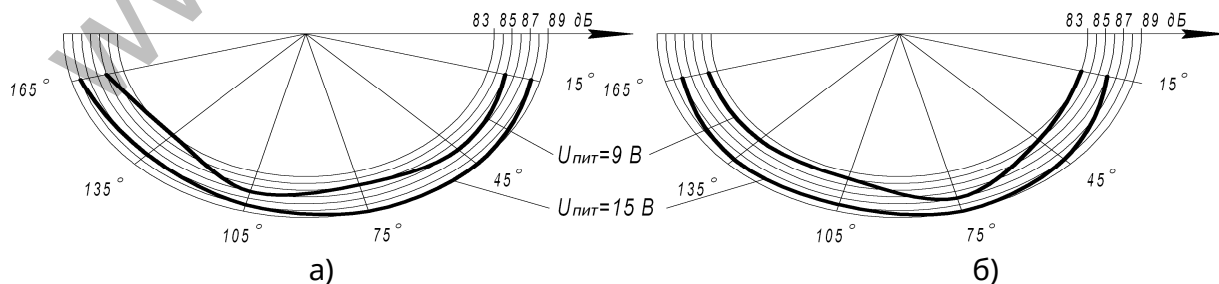


Рисунок 1 – Акустические диаграммы оповещателя:

а) – рабочее положение, б) – повернутое на 90° по часовой стрелке положение

1.2.9 Оповещатель имеет устройство обнаружения вскрытия корпуса (клеммы **TAMP**).

1.2.10 Габаритные размеры оповещателя (40 ± 3) x (88 ± 3) x (106 ± 3) мм.

1.2.11 Масса нетто, не более 0,3 кг.

1.2.12 Степень защиты, обеспеченная корпусом, соответствует IP33С.

1.2.13 Средний срок эксплуатации 10 лет.

2 Подготовка к работе

Конструкция оповещателя обеспечивает его настенное размещение. В основании корпуса имеются три отверстия для крепления оповещателя шурупами (рисунок 2).

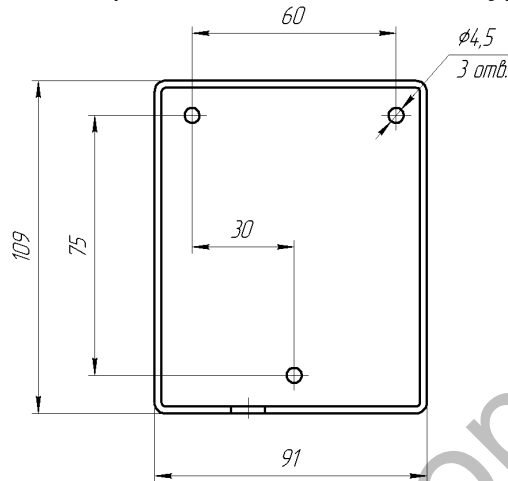


Рисунок 2 – Разметка отверстий в основании корпуса оповещателя

Лента стяжная, которая входит в комплект поставки, предназначена для крепления к корпусу оповещателя проводов, подключаемых к оповещателю. Лента стяжная пропускается через центральное и расположенное рядом с ним отверстие в основании оповещателя.

Клеммы обеспечивают подключение внешних проводов с площадью поперечного сечения от $0,28 \text{ мм}^2$ до $1,5 \text{ мм}^2$.

Схема подключения оповещателя см. на рисунке 3.

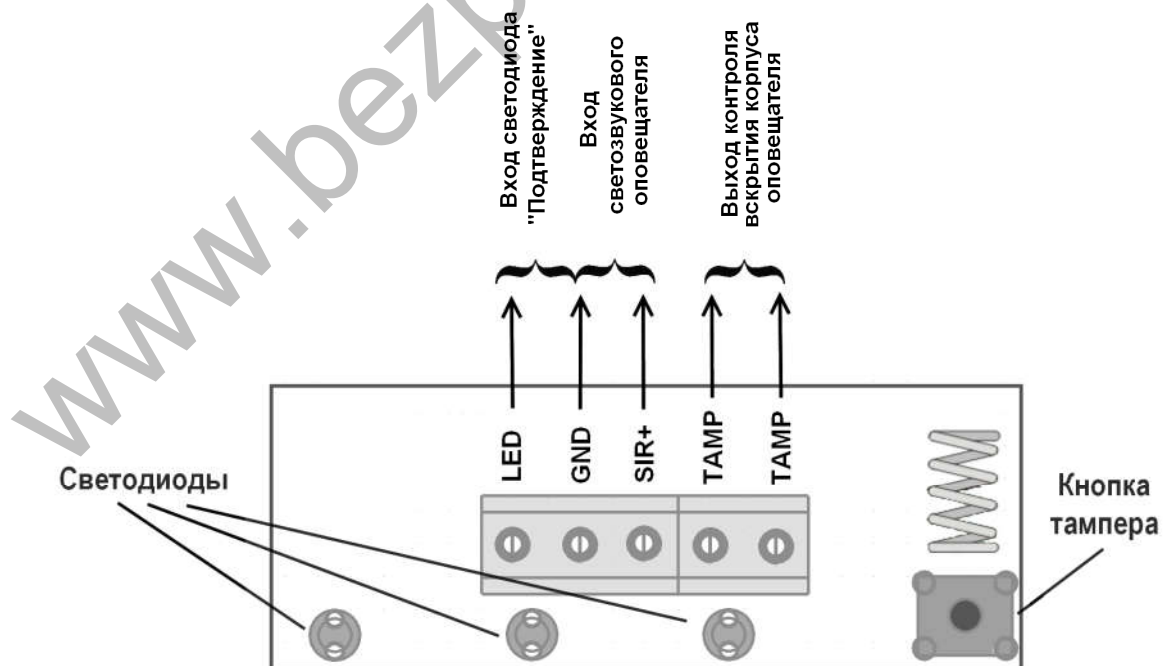


Рисунок 3 - Схема подключения оповещателя

3 Целостность и комплектность

После распаковки оповещателей необходимо провести их внешний осмотр и убедиться в отсутствии механических повреждений, проверить комплектность, которая должна соответствовать таблице 3.1.

Таблица 3.1 – Комплектность оповещателя

Наименование	Обозначение	Количество (шт)
Оповещатель свето-звуковой «Джмиль»	ААЗЧ.425548.001	1
Паспорт	ААЗЧ.425548.001 ПС	1*
Лента стяжная RCV-100		1

Примечание: * - при групповых поставках 1 паспорт на 10 оповещателей.

4 Информация о сертификации

Оповещатель соответствует требованиям государственных стандартов и имеет сертификаты соответствия: UA1.016.0034138-16 сроком действия с 25.08.2016 по 15.09.2018, UA1.018.0033969-16 сроком действия с 22.08.2016 по 15.09.2018.

Система Управления Качеством ООО «Тирас-12» сертифицирована на соответствие ГСТУ ISO 9001:2009. Сертификат № UA 2.011.09846- сроком действия с 15.06.2016 по 15.09.2018.

Оповещатель соответствует требованиям Технического регламента по электромагнитной совместимости оборудования UA.TR.008.D.00041-13 от 19.06.2013, декларация о соответствии зарегистрирована в ООВ НВКП «Стандарт-сервис», 76006 Украина, г. Ивано-Франковск, ул. Симоненка, 1.

5 Свидетельство о приемке

Оповещатель свето-звуковой «Джмиль» соответствует требованиям ТУ У 31.6 - 25499704-002:2007 и признан пригодным для эксплуатации

Дата выпуска, штамп СТК:

6 Свидетельство о повторной проверке

Оповещатель, который находится на складе ООО «Тирас-12» более 6 месяцев, подлежит повторной проверке.

Дата повторной проверки _____

Представитель СТК предприятия _____ М. П.

7 Условия транспортирования и хранения

Упакованные оповещатели транспортируются на любые расстояния автомобильным, железнодорожным (в крытых транспортных средствах) или водным транспортом (в трюмах судов). Транспортировка должна выполняться в соответствии с правилами, действующими для каждого вида транспорта.

Размещение и крепление ящиков с упакованными оповещателями при транспортировке должно обеспечивать их устойчивое положение, исключать

Дата редакции 09.08.2017

возможность их ударов между собой и о стенки транспортных средств.

Упакованные оповещатели должны храниться в складских помещениях при температуре воздуха от минус 50 °С до 40 °С. В воздухе, где хранятся оповещатели, не должно быть агрессивных примесей, вызывающих коррозию.

8 Гарантии изготовителя

Предприятие-изготовитель гарантирует соответствие оповещателя требованиям технических условий при соблюдении потребителем условий хранения, монтажа и эксплуатации, установленных настоящим паспортом. Устанавливается срок гарантии - 2 года с даты выпуска или с даты перепроверки оповещателя.

9 Информация о ремонтах

Ремонт оповещателя осуществляется предприятием-изготовителем. Бесплатно производится ремонт оповещателей, у которых не истек срок гарантии и которые эксплуатировались в соответствии с требованиями, изложенными в данном паспорте. На ремонт оповещатель высылается предприятию-изготовителю с письмом, в котором должны быть указаны:

- характер неисправности;
- место установки оповещателя;
- контактный телефон и контактное лицо по вопросам ремонта.

10 Информация об утилизации

Оповещатель не несет угрозы для здоровья людей и окружающей среды. После окончания срока службы его утилизация производится без принятия дополнительных мер защиты окружающей среды.

ПРЕДПРИЯТИЕ - ИЗГОТОВИТЕЛЬ: ООО «Тирас-12»

АДРЕС: 21021, Украина, г. Винница, 2-й пер. Хмельницкое шоссе, 8
www.tiras.ua

По техническим вопросам обращаться в технический отдел:

тел. +38 (0432) 56-12-41
+38 (067)-432-84-13
+38 (050)-317-70-05
e-mail: tb@tiras.ua

По вопросам гарантийного и послегарантийного обслуживания обращаться в службу технического контроля:

тел. +38 (0432) 56-02-35
+38 (067)-432-79-43
+38 (050)-317-70-04
e-mail: otk@tiras.ua

По вопросам поставки обращаться в отдел продаж:

тел. +38 (0432) 56-00-11, 56-12-04, 56-12-06
+38 (067)-431-84-27
+38 (099)-294-71-27
e-mail: market@tiras.ua