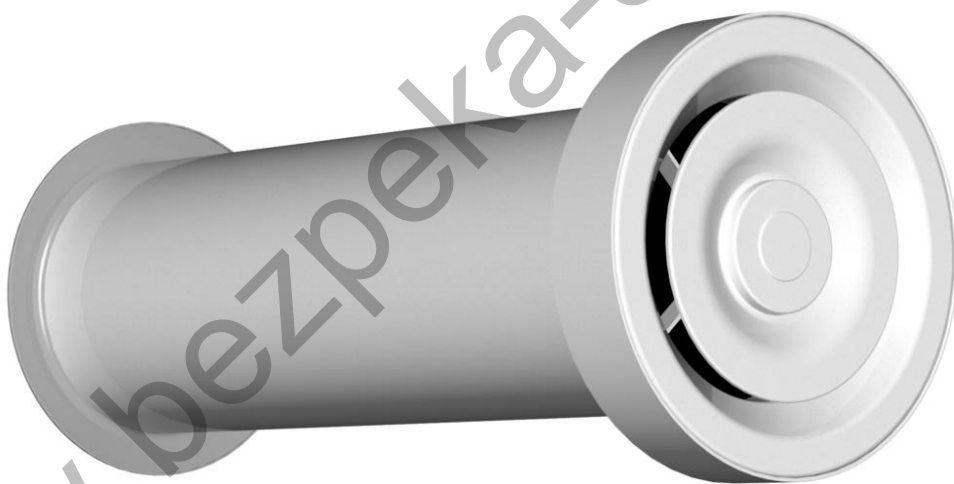


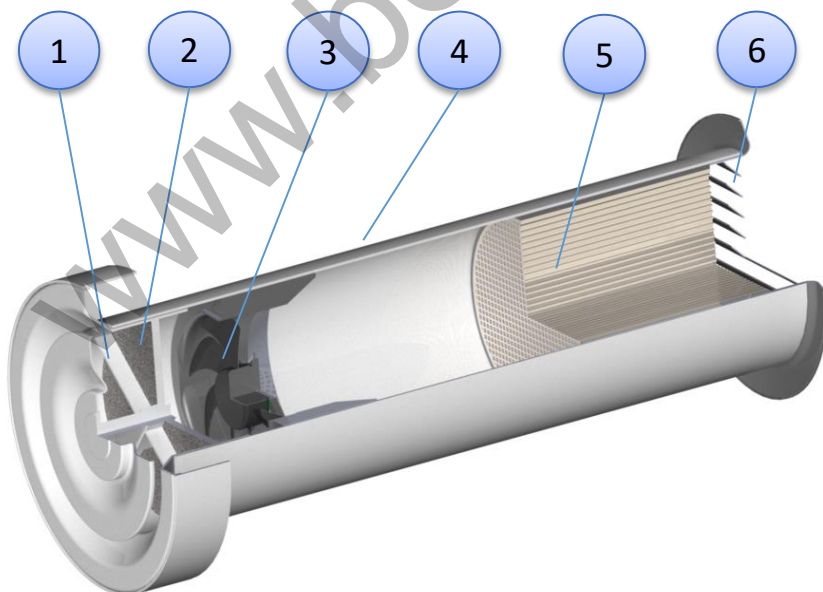
**Руководство пользователя вентиляционной  
системы Ventoxh Champion**



## Технические характеристики Ventoxx Champion

Количество режимов	11
Количество скоростей в реверсе	3
Объем вентиляции, м <sup>3</sup> /ч	15-50
Эффективность рекуперации, %	70-86
Уровень шума, dB(A)	16-36
Напряжение	230 VAC или 12 VDC
Рабочее напряжение, VDC	12
Потребляемая мощность, Вт	1,6-2,6
Частота вращения, мин <sup>-1</sup>	825/2205
Тип теплообменника	высокотехнологичный тепловой аккумулятор (Германия)
Диаметр отверстия, мм	не менее 160
Температурный режим работы, °C	-20 до +50
Размеры	Труба длиной 500 мм. Диаметр – 150 мм. Внутренняя крышка: диаметр – 230 мм. Внешняя решетка: диаметр – 180 мм.
Способ размещения	горизонтальное размещение в наружной стене
Обслуживание	Фильтр не требует замены. Тепловой аккумулятор и фильтр необходимо проверять на предмет необходимости очистки каждые 3 месяца.
Фильтр	G2
Класс энергоэффективности	A

## Составляющие рекуператора Ventoxx Champion



1. Внутренняя крышка
2. Воздушный фильтр
3. Реверсивный вентилятор с управлением
4. Воздуховод ПВХ
5. Керамический регенератор тепла
6. Решетка внешняя

## Размещение системы вентиляции.

Система Ventoxh Champion является стационарной общеобменной вентиляцией. Поэтому ее общая производительность и эффективность работы зависит от правильного размещения в помещении и монтажа. Для получения бесплатного расчета системы обратитесь к производителю или его официальному представителю.



### Общие положения при выборе места монтажа прибора.

- **Высота монтажа:** Устройства Ventoxh следует размещать, как правило, около потолка, если это возможно. Такое размещение улучшает работу системы.
- **Расстояние между устройствами** не должно быть меньше чем 2 м.
- **Расстояние от двери:** что бы обеспечить максимальный эффект от работы системы в комнате, разместите устройство как можно дальше от двери.
- **Открытие внутренней крышки:** Убедитесь, что выбранное место для установки позволяет беспрепятственно снимать внутреннюю крышку. Обеспечьте расстояние от крышки до потолка не менее 150 мм.
- **Установка над кроватями:** мы рекомендуем воздержаться от установки приборов непосредственно над кроватью, так как незначительный поток свежего воздуха может ощущаться во время сна
- При строительстве нового здания мы рекомендуем оставить необходимые отверстия в каркасе дома. Оставляя отверстия, например, в кирпичной кладке, размером 170 мм. x 170 мм., последующее керновое бурение можно исключить.

### Инструменты, необходимые для монтажа.

- уровень
- универсальный нож
- перфоратор с коробкой с алмазным напылением (в случае бурения отверстий)
- монтажная пена
- отвертка «-» плоская 3мм.
- инструмент для зачистки проводов (для монтажа кабеля)

- одевайте защитные очки
- одевайте рабочие перчатки
- используйте защиту для слуха
- одевайте средство защиты головы
- одевайте спец. обувь



## Подготовка к монтажу прибора.

### Монтаж в новом здании – отверстия для монтажа.

При строительстве нового здания, мы рекомендуем оставить необходимые отверстия в каркасе дома. Оставляя отверстия, например, в кирпичной кладке размером 170 мм. x 170 мм., последующее керновое бурение можно исключить.

### Монтаж в построенном здании, отверстия для монтажа.

Для минимизации грязной и ненужной работы, во время монтажа мы рекомендуем воспользоваться алмазным бурением для создания отверстия для прибора Ventoxx RV-2. Это так же поможет сделать следующие этапы легче. Убедитесь, что коронка может проделать отверстие 160 - 180 мм. Отверстие также должно иметь уклон наружу (2 градуса).



*Перед тем как выполнить отверстие в стене, убедитесь, что:*



- *никто из людей не сможет пораниться и/или предметы могут быть повреждены из-за падения частичек от стены*
- *нет доступа к проводам или трубам в стене, в которой проделываете отверстие*
- *что отверстие не оказывает влияния на несущую способность стены*
- *что создание отверстия не влияет на физику здания, например, проникновение контроля пара или защиты от дождя*
- *что вся необходимая защитная экипировка используется.*

Распакуйте прибор. Убедитесь в том, что ваша доставка содержит следующую комплектацию:

- ✓ 1x тепловой аккумулятор
- ✓ 1x вентилятор
- ✓ 1x канал ПВХ
- ✓ 1x внешняя решетка (или металлическая крышка)
- ✓ 1x внутренняя крышка
- ✓ 1x пульт дистанционного управления
- ✓ 1x инструкция, гарантия



Теплообменник сделан из керамики и легко может быть поврежден из-за удара или падения!



Стандартная труба может быть встроенной в стену с максимальной толщиной 485 мм. Если Ваше здание имеет большую толщину, Вам необходимо заказать длину трубы 1 м.

## Монтаж прибора.

### Шаг 1.

После выбора мест монтажа и выполнения монтажного отверстия проведите к нему провод питания 220В.

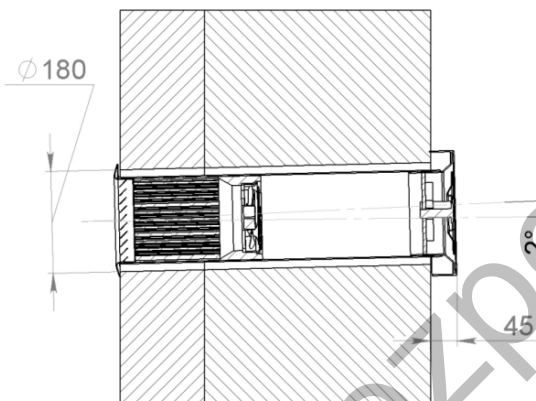
### Шаг 2.

Замеряйте толщину стены и прибавьте 15 мм. Полученную длину аккуратно отрежьте от трубы рекуператора.



### Шаг 3.

Вставьте керамический блок в трубу примерно на половину глубины. Зафиксируйте трубу по центру отверстия с уклоном наружу 2%. При этом труба должна выступать со стены на 15 мм. со стороны помещения.



Наденьте подходящие рабочие перчатки и защитные очки, чтобы защитить Ваши глаза от загрязнения и повреждения от *ПУ монтажной пены!* Пожалуйста убедитесь в безопасности продукта, который Вы используете.

### Шаг 4.

После того как труба в стене установлена в правильном положении, зафиксируйте ее с помощью монтажной пены.

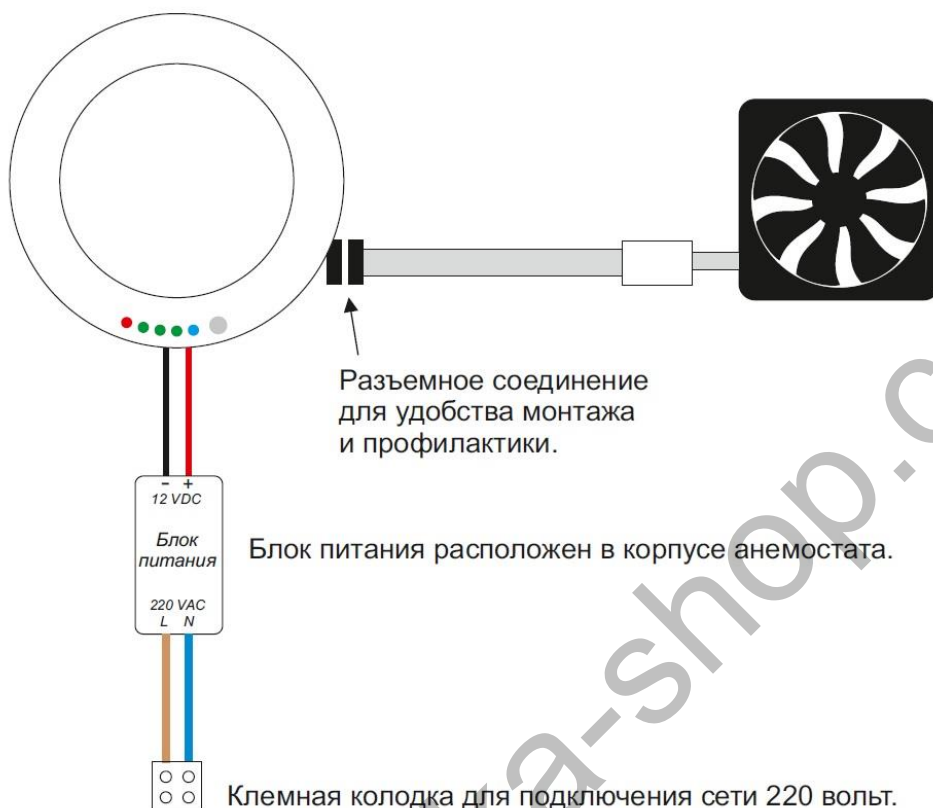


**Внимание!** Проследите, чтобы труба была не деформирована во время монтажа и до застывания пены. Не извлекайте теплообменник до полного застывания пены.





Перед тем, как начать, изучите несложную **схему подключения**.



### Шаг 5.

Обрежьте провод питания, оставив примерно 15 см., и зачистите его



**Внимание!** При подключении рекуператора провод питания рекуператора должен быть отключен.



### Шаг 6.

Подключите провод питания к соединительной колодке.



### Шаг 7.

Вставьте картридж с вентилятором в трубу и подключите вентилятор в разъем на внутренней части крышки.



### Внимание!

При подключении Комплекта 2 Ventoxx Champion, ведомый рекуператор подключается от ведущего объединяющим проводом 3\*0,75 так как это указано на следующем фото:



### Шаг 8.

Вставьте внутреннюю крышку в трубу таким образом чтобы индикация находилась снизу.

### Шаг 9.

С уличной стороны вставьте наружную крышку в трубу. Примыкание крышки к стене необходимо окончательно загерметизировать с помощью эластичного герметика.



**После этого монтаж рекуператора окончен. Подайте питание 220 В. на рекуператор. Далее ознакомьтесь с инструкцией по эксплуатации.**

## Инструкция по эксплуатации.

Управление рекуператором осуществляется с помощью пульта дистанционного управления. При этом каждая функция отображается с помощью индикации на внутренней крышке.

Если монтаж и подключение выполнены правильно, после подачи питания на рекуператор, загорится красная лампочка, означающая что рекуператор выключен.



### Вентиляция с рекуперацией тепла.

Кнопки «1», «2», «3» - выбор скорости в режиме рекуперации тепла. При этом вентилятор рекуператора меняет направление движения каждые 60 секунд.

Загорается один, два или три зеленых светодиода.

Кнопки от «4» до «9»- дублируют кнопку «3».

Так же, интенсивность вентиляции можно менять кнопками «вверх» и «вниз».

**Выключение рекуператора:** любая кнопка красного цвета

### Режим проветривания.



В данном режиме рекуперация тепла не происходит и в помещение будет подаваться воздух уличной температуры. Не допускайте переохлаждения помещения в холодное время года.

В режиме проветривания есть возможность выбирать направление вентиляции: только приток свежего воздуха или только вытяжка. Рекуперация тепла в этом случае не происходит.

На любой скорости в режиме рекуперации нажмите кнопку «0». При этом кроме зеленого светодиода загорится синий светодиод. Рекуператор начнет работать на вытяжку на той скорости на которой работал в режиме рекуперации. При повторном нажатии кнопки «0» рекуператор будет работать на приток и синий светодиод начнет мигать.

Включение любой функции отключает предыдущую.



Внимание! Режим вентиляции на 1, 2 и 3 скоростях работают постоянно и отключаются только переходом в другой режим работы.

### Режим интенсивной вентиляции.

Для того чтобы включить этот режим, необходимо выключить рекуператор и нажать кнопку «0». При этом загорится только синий светодиод.

#### Описание функции:

Вентилятор работает с удвоенной производительностью на проветривание в течение 10 минут. После этого автоматически переключается на вторую скорость в режиме рекуперации тепла.

При этом горит **только** синий светодиод.

Так же, как и в режиме проветривания, можно выбирать направление вентиляции: при повторном нажатии кнопки «0» синий светодиод начнет мигать и рекуператор будет работать на приток.



## Отключение и включение индикации.

Кнопка «влево» отключает индикацию. Т.е. рекуператор продолжает работать в выбранном режиме но светодиоды не горят. Если в таком положении включить любой другой режим вентиляции, индикация на 1 сек. отобразит заданный режим и снова погаснет. Нажав кнопку «вправо» вы снова включите индикацию.

При внезапном отключении и включении питания рекуператор продолжает работу в текущем режиме на момент отключения.

Для простого напоминания работы режимов ниже приведено **краткое описание работы кнопок пульта управления.**



1,2,3 - выбор скорости в режиме рекуперации.

4...9 - дублируют кнопку 3.

0 - управление режимом проветривания.

Красные кнопки - выключение прибора.

«Вверх»- последовательное увеличение скорости (0, 1, 2, 3).

«Вниз»- последовательное уменьшение скорости (3, 2, 1, 0).

«Влево»- выключение индикации.

«Вправо»- включение индикации.

## Обслуживание прибора



**Внимание! Перед обслуживанием прибора отключите подачу питания.**

В обслуживание прибора входит регулярная чистка воздушного фильтра и керамического аккумулятора. Их обязательную чистку необходимо проводить 2 раза в год: до и после отопительного сезона. Так же дополнительно каждые 2-3 месяца необходимо проверять воздушный фильтр на предмет необходимости чистки.

### Чистка воздушного фильтра.

Извлеките внутреннюю крышку и с тыльной стороны, нажмите двумя пальцами на защелки как это показано на картинке. И извлеките внутреннюю часть крышки.



Затем для извлечения воздушного фильтра вытолкните две крепежные скобы как указано на картинке. Промойте воздушный фильтр проточной водой и отряхните его от влаги. Затем установите воздушный фильтр и соберите внутреннюю крышку в обратном порядке.



### Чистка керамического аккумулятора тепла.



Аккумулятор тепла сделан из керамики и легко может быть поврежден из-за удара или падения!

После того как внутренняя крышка снята потяните за ручку теплового аккумулятора и извлеките его из трубы.

Затем тщательно промойте его проточной водой. Не пропускайте ни одну ячейку.

Просушите аккумулятор тепла.

После этого он готов далее к использованию.



## Гарантийный талон

Уважаемый покупатель!

Спасибо Вам за приобретенный товар у компании «Вентокс», ООО. Пожалуйста, внимательно ознакомьтесь с инструкцией по монтажу и эксплуатации перед использованием прибора.

Под гарантийными обязательствами следует понимать обеспечение производителем нормальной работы прибора, который используется согласно с инструкцией на протяжении гарантийного срока.

Гарантия будет признана недействительной если:

- Прибор работал без фильтра;
- Не осуществлялась чистка фильтра и теплового аккумулятора;
- Были использованы неоригинальные детали, или конструкцию/настройки были изменены без согласия производителя.

При необходимости в послегарантийном сервисе Вы можете обратиться к нашему дилеру/представителю, который сделает проверку прибора, устранить неполадки или даст Вам консультацию по обслуживанию прибора.

**Гарантийные обязательства выполняются только при наличии гарантийного талона!**

**СОХРАНЯЙТЕ ГАРАНТИЙНЫЙ ТАЛОН!**

Покупатель:

Ф.И.О. \_\_\_\_\_

Адрес монтажа прибора: \_\_\_\_\_

Дата продажи: «\_\_» \_\_\_\_\_ 20\_\_ р.

Дата монтажа: «\_\_» \_\_\_\_\_ 20\_\_ р.

Срок гарантии: «\_\_» \_\_\_\_\_ 20\_\_ р.

Дополнительная гарантия на тепловой аккумулятор 8 лет. Действительна до: «\_\_» \_\_\_\_\_ 20\_\_ г.

Организация, выполнившая монтаж: « \_\_\_\_\_ »

Гарантийный талон выдал: \_\_\_\_\_