

Считыватель **RD-5F** (в дальнейшем - считыватель) предназначен для применения в составе контроллеров ключей RF торговой марки **VIZIT**, а также в составе контроллеров **GATE-8000** (бренд **GATE**).

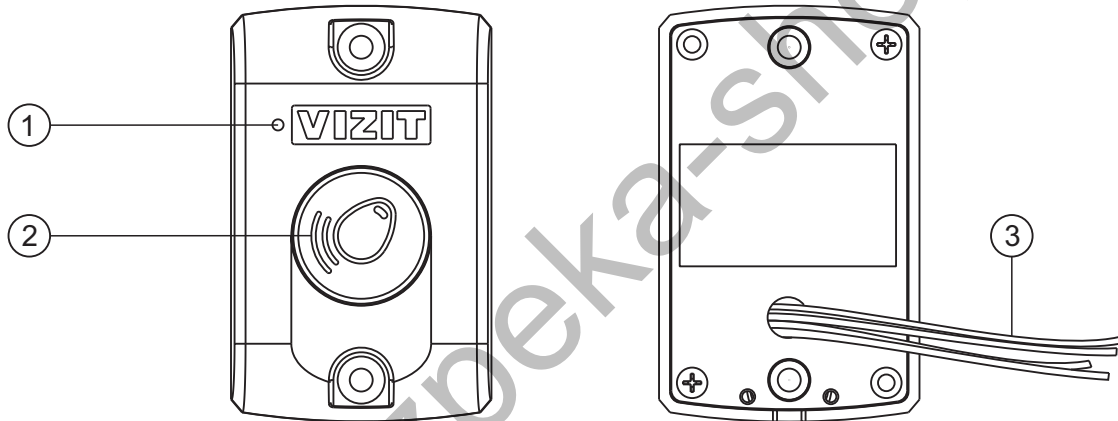
### ФУНКЦИИ

- Считывание серийных номеров бесконтактных ключей **VIZIT-RF3.1**, **-RF3.2** (в дальнейшем - ключ).
- Передача серийных номеров в блоки управления **KTM600M** и **KTM602M** по интерфейсу «1-Wire».
- Передача серийных номеров в контроллер **GATE-8000** по интерфейсу «Wiegand».
- Возможность обновления программного обеспечения пользователем.
- Защита от несанкционированного администрирования системы доступа. Защита предусматривает установку 8-разрядного PIN-кода считывателя с последующей привязкой к нему ключей, записываемых в память контроллера.

### Примечания.

1. Если нет необходимости в дополнительной защите от несанкционированного администрирования системы доступа, то PIN-код следует оставить 0000 0000 (заводская установка). В этом случае, ключи, записанные в память контроллера, становятся ключами доступа без выполнения процедуры привязки.
2. При изменении PIN-кода обязательно следует выполнить повторную привязку ключей.

Привязка ключей обеспечивает возможность создания дубликатов ключей только обслуживающей организацией. Для создания дубликатов и подготовки базы данных ключей применяется программатор VIZIT-DM15.



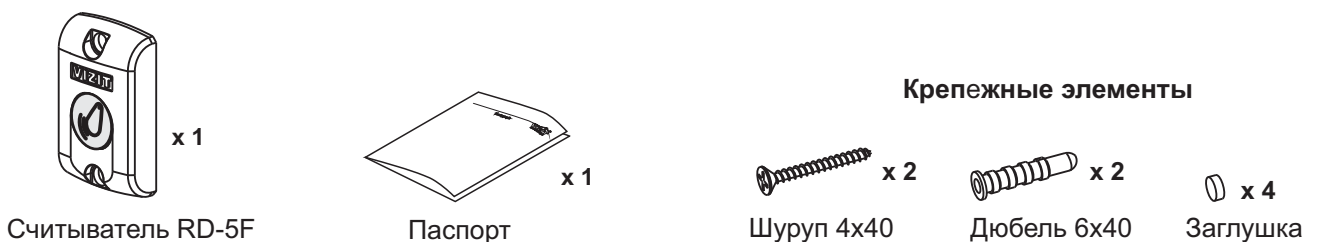
- 1 Светодиодный индикатор
- 2 Антенна считывателя
- 3 Соединительные провода

Наименование цепи	Цвет проводника	Назначение цепи
+E	Красный	Питание
GND	Чёрный	Общий провод
DATA1	Белый	Данные
DATA0	Зелёный	Данные
BIP	Синий	Звуковая сигнализация

**Примечание.** Белый и зелёный проводники (цепи DATA1 и DATA0) соединяются между собой при подключении считывателя к блоку управления контроллера торговой марки VIZIT

Рисунок 1 - Внешний вид считывателя, наименование цепей и их назначение

### КОМПЛЕКТ ПОСТАВКИ



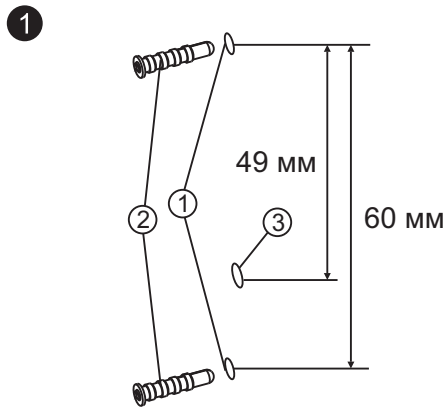
## УКАЗАНИЯ МЕР БЕЗОПАСНОСТИ

В считывателе нет напряжений более **28 В**.

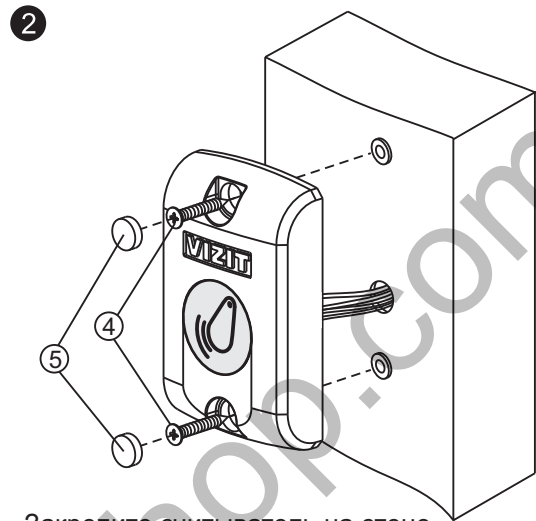
Не производите монтажные, ремонтные работы и установку считывателя при включенном питании блока управления.

## ПОРЯДОК УСТАНОВКИ

Считыватель устанавливается на неподвижной части входной двери или на стену.

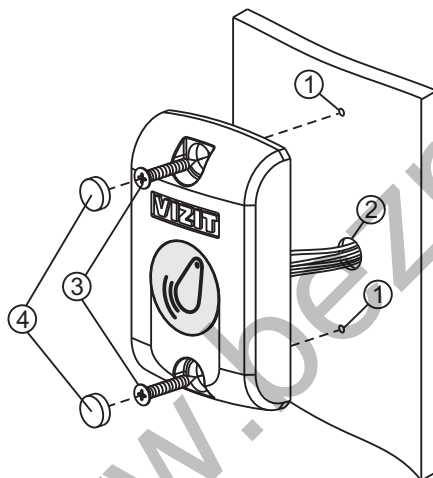


- Просверлите в стене 2 отверстия (1). Диаметр отверстия - 6 мм, глубина - 40 мм.
- Установите дюбели (2) в эти отверстия.
- Просверлите в стене отверстие для проводов (3). Диаметр отверстия - 12 мм.



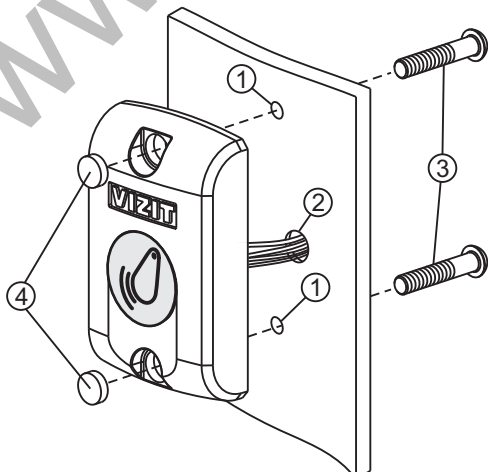
- Закрепите считыватель на стене 2 шурупами 4x40 (4).
- Вставьте заглушки (5).

Рисунок 2 - Крепление считывателя на стену



- Просверлите 2 отверстия (1). Диаметр отверстия - 3 мм.
- Просверлите отверстие для проводов (2). Диаметр отверстия - 12 мм.
- Закрепите считыватель на двери 2 саморезами по металлу 3,5x13 (3). Саморезы не входят в комплект поставки.
- Вставьте заглушки (4).

Рисунок 3 - Крепление считывателя с лицевой стороны на неподвижную часть металлической двери



- Просверлите 2 отверстия (1). Диаметр отверстия - 5,5 мм.
- Просверлите отверстие для проводов (2). Диаметр отверстия - 12 мм.
- Закрепите считыватель на двери винтами М5 (3). Винты М5 не входят в комплект поставки. Длина винта выбирается из условия: толщина дверного полотна плюс 5 мм.
- Вставьте заглушки (4).

Рисунок 4 - Крепление считывателя с обратной стороны на неподвижную часть металлической двери

## ПРИМЕРЫ СХЕМ СОЕДИНЕНИЙ

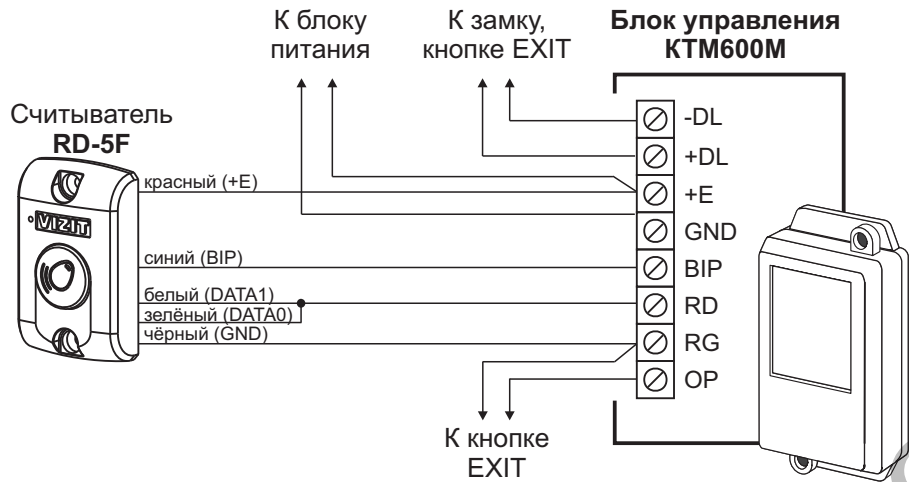


Рисунок 5 - Схема соединений счетчика с блоком управления KTM600M

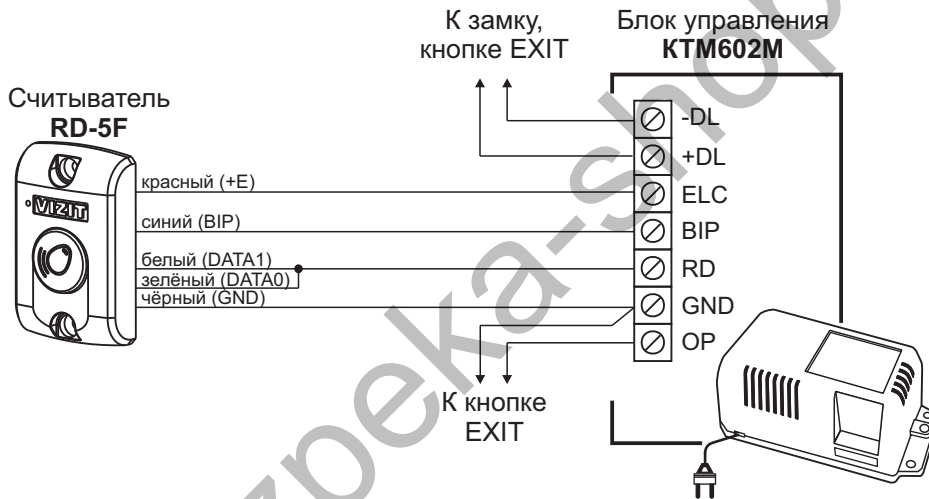


Рисунок 6 - Схема соединений счетчика с блоком управления KTM602M

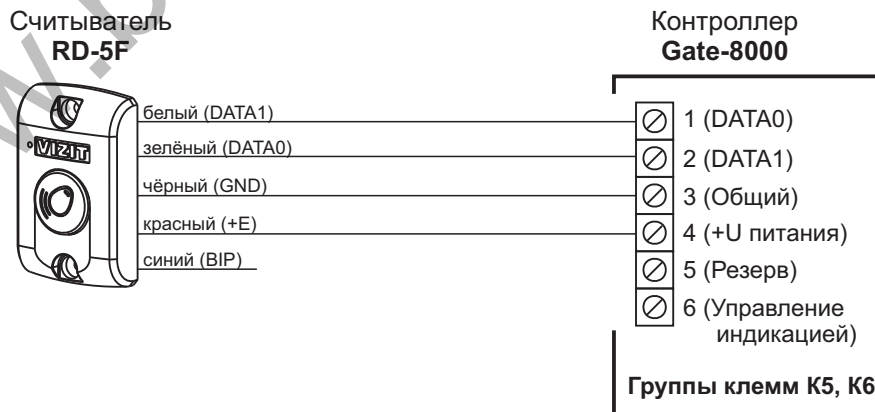


Рисунок 7 - Схема соединений счетчика с контроллером Gate-8000



**Например,** необходимо ввести PIN-код = **01234567**.

- Для ввода цифры **0** кратковременно нажмите 10 раз кнопку с паузами не более 1,5 секунд. Считыватель индицирует введенную цифру (10 звуковых и световых сигналов) по истечении паузы длительностью 1,5 секунды от последнего нажатия.
- Последовательно введите остальные цифры кода соответствующим количеством нажатий кнопки. После ввода каждой цифры контролируйте количество звуковых и световых сигналов.
- После индикации последней цифры звучит длинный сигнал и последовательно индицируются все цифры введенного PIN-кода. По окончании индикации звучит длинный сигнал.
- Сохраните введенный PIN-код. Для этого нажмите и удерживайте кнопку. Звучит длинный сигнал (примерно 6 секунд). По окончании сигнала отпустите кнопку.
- Звучат 10 коротких сигналов, считыватель выходит из режима выполнения процедур.

#### **Привязка ключей к установленному PIN-коду.**

После входа в процедуру звучат 3 длинных сигнала. Светодиодный индикатор считывателя начинает быстро мигать.

- Приложите ключ к антенне считывателя. Звучит короткий сигнал, сигнализирующий о том, что ключ успешно привязан.
- Приложите следующий ключ и т.д.
- Для выхода из режима выполнения процедур нажмите кнопку на время более 3-х секунд.

#### **Примечания.**

1. Если ключ уже был привязан, то звучит длинный сигнал.
2. В случае ошибки звучат несколько коротких сигналов. Приложите ключ повторно.
3. Поддерживаются только оригинальные ключи VIZIT, поэтому считыватель не реагирует на прикладывание неоригинальных ключей.
4. Если ключи не прикладывали к антенне более 2-х минут, тогда считыватель автоматически выходит из режима выполнения процедур, звучат 10 коротких сигналов.

## **ОБНОВЛЕНИЕ ПРОГРАММНОГО ОБЕСПЕЧЕНИЯ**

Предусмотрена возможность обновления программного обеспечения (ПО) считывателя. При обновлении программы используется блок сопряжения CU-14, подключенный к USB-порту компьютера с операционной системой Windows, а также программа **VIZIT Firmware Update**. Программа **VIZIT Firmware Update** приведена в разделе ПРОДУКЦИЯ (на странице описания блока сопряжения CU-14) следующих интернет-ресурсов VIZIT: [www.domofon.ru](http://www.domofon.ru), [www.domofon-vizit.ru](http://www.domofon-vizit.ru), [www.domofon-vizit.kiev.ua](http://www.domofon-vizit.kiev.ua), [www.vizit-group.com/ru/](http://www.vizit-group.com/ru/).

**Внимание.** Установленный PIN-код, а также привязка ключей сохраняются после обновления ПО.

**Для обновления ПО выполните в строгой последовательности действия, указанные ниже.**

- **Подключите считыватель к CU-14:**
  - Выключите питание блок управления из питающей сети.
  - Отключите цепи считывателя «DATA 0» (зеленый провод) и «DATA 1» (белый провод) от блока управления. Если цепи «DATA 1» и «DATA 0» были соединены, то разъедините их.
  - Цепь «DATA 1» (белый провод) соедините с клеммой **TX** CU-14, цепь «DATA 0» (зеленый провод) соедините с клеммой **RX** CU-14.
  - Цепь **GND** блока управления соедините с клеммой **GND** CU-14.
  - Подключите кнопку с нормально разомкнутым контактом между цепью «DATA 1» и «GND».
  - Подключите блок сопряжения CU-14 к компьютеру кабелем USB.

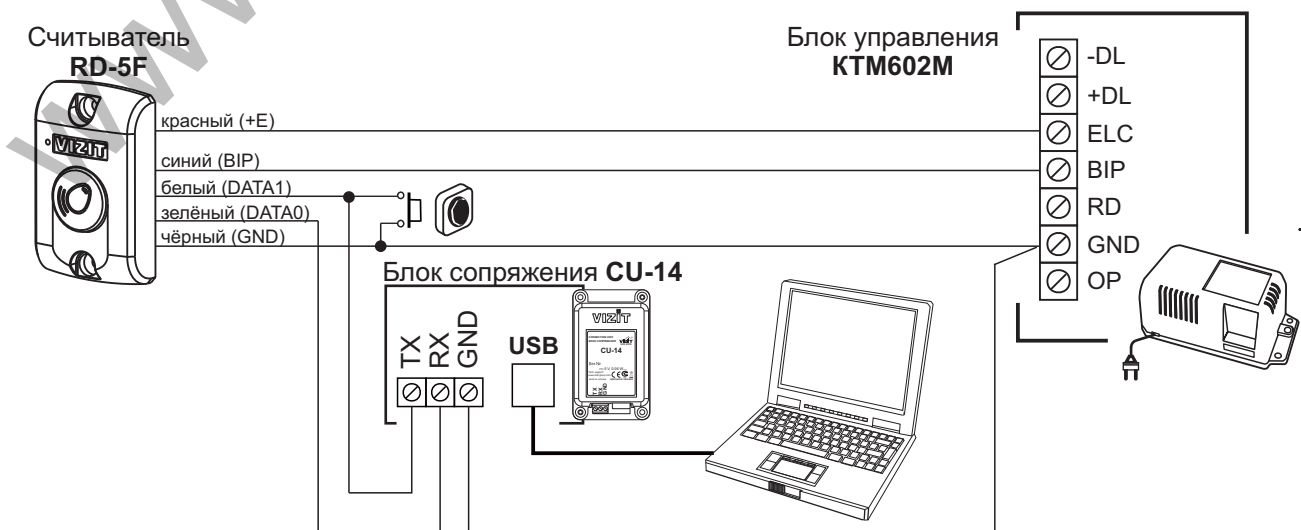


Рисунок 8 - Схема соединений считывателя с блоком сопряжения CU-14 и компьютером

- **Войдите в режим обновления программного обеспечения:**
  - Нажмите и удерживайте кнопку.
  - Включите блок управления в сеть.
  - Отпустите кнопку после начала мигания светодиода индикатора считывателя.  
Мигание светодиода индикатора считывателя свидетельствует о том, что считыватель находится в режиме обновления программного обеспечения.
- **Обновление программного обеспечения:**
  - Запустите на компьютере программу **VIZIT Firmware Update**.
  - Выполните обновление ПО считывателя, следуя инструкции к программе **VIZIT Firmware Update**.
  - Выключите питание блока управления.
  - Восстановите исходное подключение считывателя к блоку управления: отключите блок сопряжения и кнопку, соедините клеммы блока управления с соответствующими проводниками считывателя.

**ПОРЯДОК РАБОТЫ** в составе контроллера описан в инструкции по эксплуатации блока управления соответствующего контроллера.

#### ТЕХНИЧЕСКИЕ ХАРАКТЕРИСТИКИ

Напряжение питания, <b>В</b>	<b>12...27</b>
Потребляемая мощность, <b>Вт</b> , не более	<b>0,5</b>
Габаритные размеры, <b>мм</b> , не более	<b>47x75x18</b>
Масса, <b>кг</b> , не более	<b>0,1</b>

Считыватель предназначен для эксплуатации при температуре воздуха от **минус 30** до **плюс 50°C** и относительной влажности до **98%** при **25°C**.