



YLI ELECTRONIC

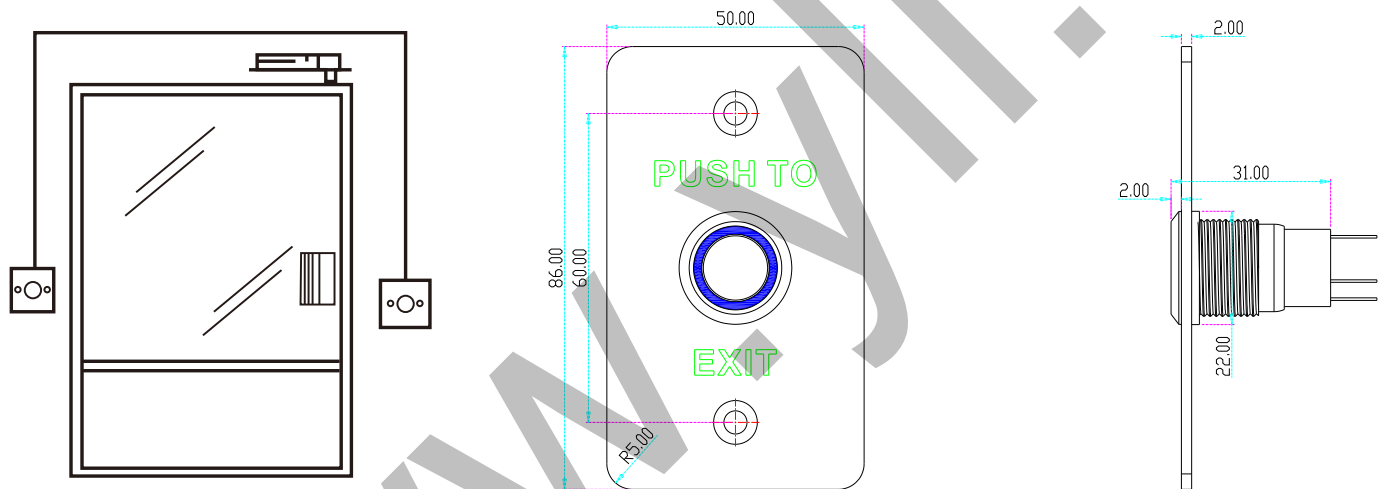
Кнопка выхода PBK-814B (LED)



Характеристики

Размеры: 86Lx50Wx31H(mm)
Питание: DC 12V
Напряжение и ток коммутации: DC 36V/3A
Выходы: NO/COM/NC
Материал: панель из стали
Рабочая температура: -10°C~+ 55°C
Относительная влажность: 0-95%
Вес: 0.18kg

Размеры



Подключение

