

# РУКОВОДСТВО ПОЛЬЗОВАТЕЛЯ

Арочный металлодетектор ZKTeco ZK-D4330 (IP65) на  
33 зоны детекции

## ВНИМАНИЕ

ПОЖАЛУЙСТА, ВНИМАТЕЛЬНО ПРОЧИТАЙТЕ СЛЕДУЮЩУЮ ИНСТРУКЦИЮ ПЕРЕД ЭКСПЛУАТАЦИЕЙ:



1. При работе вне помещения, просьба использовать навес, чтобы защитить металлодетектор от дождя.
2. Установите устойчиво устройство на ровной поверхности избегая вибрации. Сильная вибрация может вызвать ложные срабатывания.
3. Людям следует проходить через устройство по одному после заданного времени ожидания или продолжительного сигнала тревоги. Скопление людей вокруг устройства будет мешать индукции инфракрасного излучения.
4. Выберите установку вдали от высокочастотных устройств и большого автотранспорта, чтобы избежать помех.
5. Обратите внимание на болты и винты соединительных частей корпуса, чтобы убедиться, что корпус надежно установлен без тряски.
6. Каждое устройство имеет гарантийный талон, с которым пользователи могут получить бесплатное техническое обслуживание или ремонт устройств в течение гарантийного срока.

## СПЕЦИФИКАЦИЯ УСТРОЙСТВА



Металлоискатель используется для проверки наличия металлических предметов, спрятанных в одежде. Когда люди проходят через устройство, если они несут металлов больше, чем заданное значение параметров, устройство немедленно сигнализирует и отображает местоположение металла для охраны, чтобы своевременно идентифицировать людей с запрещенными металлическими предметами.

## **СРЕДА УСТАНОВКИ**

### **1. Стационарные металлические предметы.**

При установке арочного металлоискателя он должен находиться на расстоянии 30 см от стационарных или фиксированных металлических предметов; в противном случае это повлияет на чувствительность и вызовет ложную тревогу. Металлические предметы, такие как: двери и окна из алюминиевого сплава / нержавеющей стали и т. д.

### **2. Подвижные металлические предметы**

Большие металлические предметы, которые можно перемещать, должны находиться на расстоянии около 50 см от устройства, чтобы избежать ложной тревоги.

### **3. Вибрация пола**

Пол должен быть ровным и закрепленным, чтобы избежать ложных срабатываний сигнализации при движении (ходьбе или движении) людей и тряске металлических предметов.

### **4. Электромагнитное излучение и электромагнитные помехи**

Поскольку в устройстве используется технология двустороннего приемопередатчика, любые источники электромагнитных помех и источники электромагнитного излучения не могут помешать устройству. Рекомендуемое расстояние - 50 см и более. Параметры расстояния зависят от среды установки и различных сред установки с разными параметрами.

*Источники электромагнитных помех и источники электромагнитного излучения:*

Электрический блок управления, радиооборудование, переговорное устройство, двигатель высокой мощности, трансформатор большой мощности, линия электропередачи переменного тока, цепь управления тиристором (импульсный



источник питания высокой мощности, инверторный сварочный аппарат), двигатель и т. д.

## 5. Параллельное использование

При установке устройств рядом, расстояние между двумя проходными металлоискателями не может быть меньше 30 см, а частота работы устройства должна быть разной. Параметры конкретного расстояния в соответствии с фактической средой и выбора частоты работы.

## ПРОИЗВОДИТЕЛЬНОСТЬ И ОСОБЕННОСТИ

**Точное позиционирование:** устройство поддерживает одну зону, шесть зон, 11 зон и 33 зоны, перекрывающие режимы обнаружения сети, двусторонняя передача и прием, могут быть точно расположены для обнаружения объектов, интуитивно понятного отображения точного местоположения.

**Микропроцессорная технология:** сканирующая электромагнитная волна, генерируемая схемой управления микрокомпьютера, скорость сканирования можно контролировать.

**Регулируемая чувствительность:** каждая зона обнаружения имеет чувствительность 300 уровней (0 ~ 299). Предустановленный размер металла, вы можете исключить монеты, ключи, украшения, пряжку ремня и т. д.

**Регулировка визуальной чувствительности:** проверьте и отрегулируйте чувствительность в соответствии с аварийным отображением светодиодных индикаторов.

**Цифровая импульсная технология:** цифровая обработка и фильтрация сигналов системы, обладает отличной защитой от помех.

**Защита паролем:** только зная правильный пароль можно изменить чувствительность и другие параметры. Пароль с шестью цифрами, может устанавливается пользователем.

**Статистика подсчета:** точный подсчет людей и подсчет сигналов тревоги, максимум поддерживает 100 000 отсчетов.

**Безвреден для человеческого организма:** безвреден для кардиостимулятора, беременных женщин, магнитных носителей информации и т. д.

**Запись тревоги:** поддерживает 10 миллионов запросов записи тревог.

**Структура преимущества:** адаптирует балочную конструкцию, модульную конструкцию и конструкцию скрытой проводки. Такая конструкция не только более удобна для установки, обслуживания и логистики, но и обеспечивает более высокий уровень безопасности.

**Водонепроницаемый поддон:** водонепроницаемый поддон не только фиксирует устройство, но также защищает устройство от попадания воды.

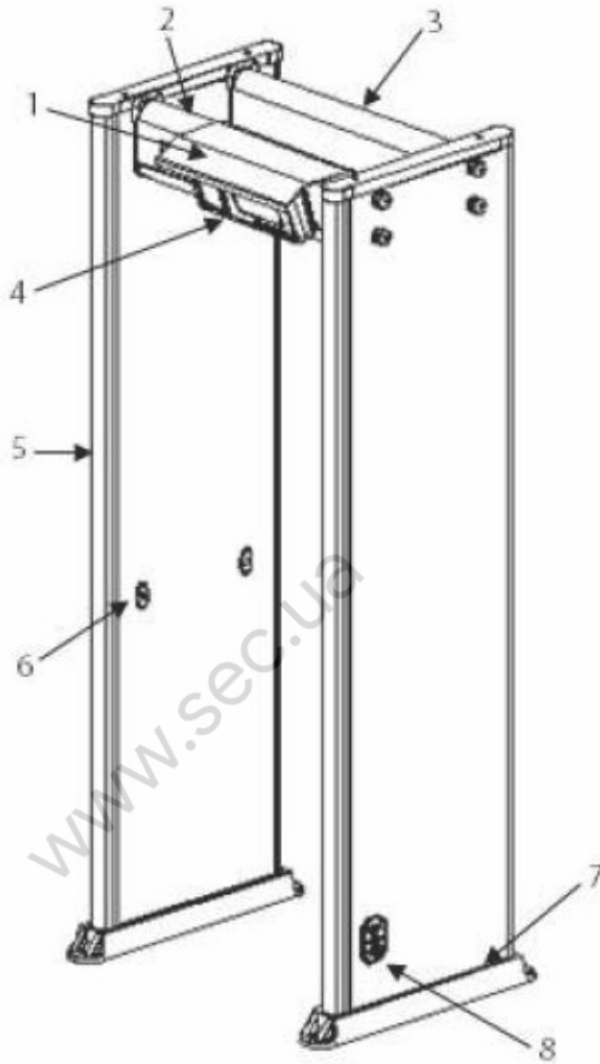
**Водонепроницаемость:** в устройстве используются синтетические материалы из ПВХ, специальные технологии и является водонепроницаемым, огнестойким и ударопрочным.

**Простота установки:** в системе используется интегрированная конструкция, и требуется всего 15 минут, чтобы завершить установку или демонтаж.

**Связь:** Разъем сигнального кабеля поставляется с устройством. Вы можете подключить разъем сигнального кабеля для осуществления связи между турникетом и арочным металлоискателем.

**Дополнительные элементы:** Водонепроницаемый чехол защищает устройство от дождя и пыли, а шкив облегчает перемещение оборудования.

## КОНСТРУКЦИЯ



1. (Необязательно) Прозрачный непромокаемый чехол.
2. Передняя балка
3. Задняя балка
4. Панель управления
5. Светодиод зоны тревоги
6. Инфракрасные датчики
7. Водонепроницаемый чехол.
8. Интерфейс питания, кнопка питания и интерфейс зарезервированной связи.

## УСТАНОВКА



1. Снимите упаковку с каркаса, балками и панелями.
2. Положите панели на землю, как показано на рисунке выше, и используйте болты для соединения д панелей с балками. Болты необходимо затянуть.
3. Используйте винты, чтобы прикрепить панель управления к регулируемому металлическому кронштейну. Винты необходимо затянуть.
4. Откройте крышку под передней балкой и вставьте кабель датчика панели управления в отверстие на балке.
5. Используйте болты для соединения панели управления с балкой и затяните болты.

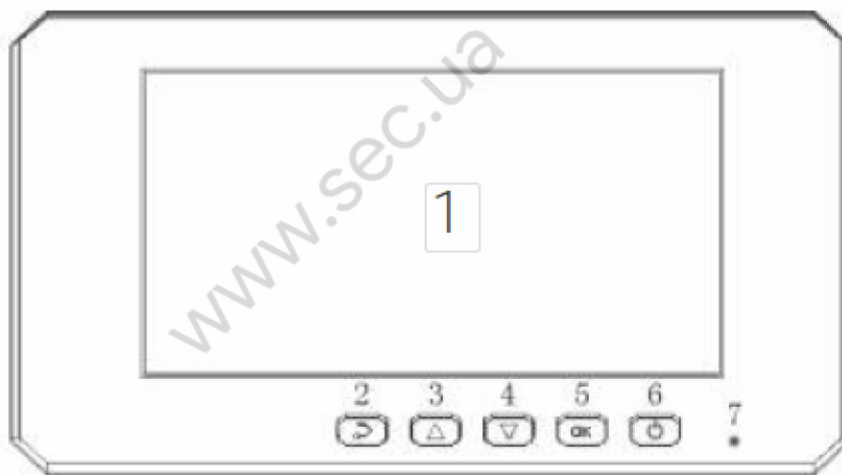


6. Плотно вставьте сигнальные кабели в соответствующие отверстия на левой и правой панели, затяните фиксирующее кольцо и закройте крышку.

7. Установите арочный металлоискатель и переместите его в необходимое место для установки.

8. Подключите кабель питания к интерфейсу питания на боковой стороне панели и нажмите кнопку питания, войдите в рабочий статус.

## ОПИСАНИЕ ПАНЕЛИ УПРАВЛЕНИЯ



1. **7-дюймовый ЖК-дисплей:** отображает такую информацию, как количество людей, сигналы тревоги, мощность сигнала обнаружения, время и рабочий канал.

2. **Кнопка возврата:** выход из пункта меню.

3. **Кнопка «Вверх»:** выбирает пункт меню или увеличивает значение.

4. **Кнопка «Вниз»:** выбирает пункт меню или уменьшает значение.

5. **Кнопка ОК:** вход в пункт меню.

6. **Кнопка питания:** включает или выключает устройство.

7. **Терминал приема инфракрасного дистанционного сигнала.**



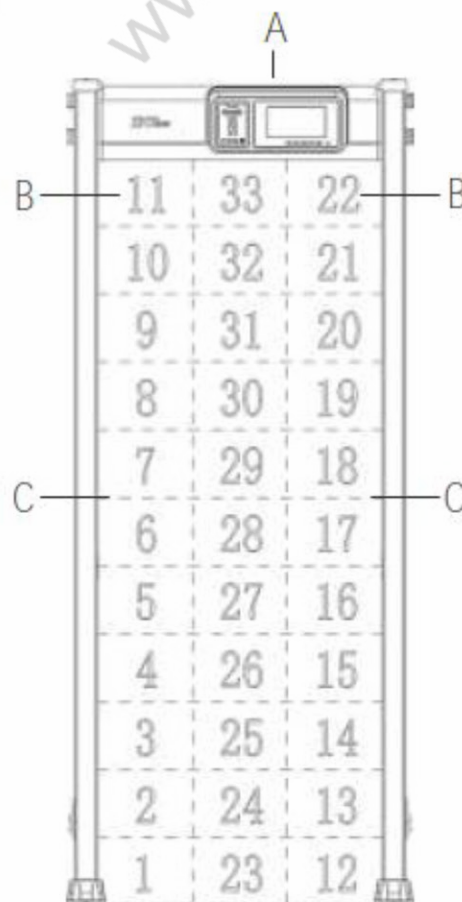


## ЗОНЫ ОБНАРУЖЕНИЯ

А. 7-дюймовый ЖК-дисплей и кнопки управления

В. Отображение зоны тревоги

Есть четыре уникальных набора точного позиционирования, светодиоды равномерно распределены на панелях, показывая статус 33 зон обнаружения, как показано на рисунке. Если металл достигает или превышает заданное значение, светится красный светодиодный индикатор тревоги. Если есть несколько целей тревоги, светодиодный индикатор каждой целевой локации будет гореть и включится звуковая сигнализация.



С. Инфракрасный датчик

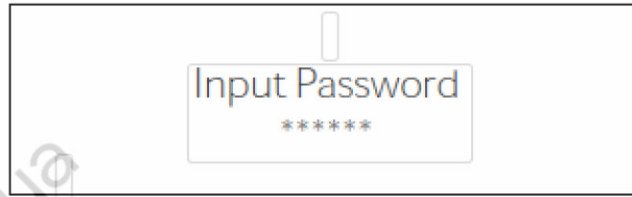
После подключения источника питания металлоискатель начинает работать. Когда нет человека или объекта, инфракрасные датчики могут прекратить подавать сигнал тревоги, чтобы избежать ложной тревоги.

## ПОСЛЕДОВАТЕЛЬНОСТЬ ДЕЙСТВИЙ

1. Подключите источник питания. Через 5 секунд после перехода в рабочее состояние ЖК-дисплей отображается на следующем рисунке.

PASS CNT	00000
ALARM CNT	00000

2. Нажмите кнопку ОК, чтобы получить доступ к интерфейсу для ввода пароля (по умолчанию: 100000).



3. Введите правильный пароль и войдите в меню настроек программы, которое состоит из 12 подменю.

### Настройки программы

Чувствительность	Зона
Тревога	Диагностика
Место расположения	Класс безопасности
Язык	Система
Время	Дисплей
Пароль	Записи

4. В интерфейсе настройки программы нажмите кнопку вверх или вниз, чтобы выбрать чувствительность, и нажмите кнопку ОК. В интерфейсе настройки отображается чувствительность.

### Чувствительность

Общая

Зона

Чувствительность к металлу 000

Нажмите кнопку «вверх» или «вниз», чтобы выбрать «Общие», и нажмите кнопку «ОК». Выберите Уровень и нажмите кнопку ОК. Затем нажмите кнопку вверх или вниз, чтобы настроить общий уровень чувствительности. Чем больше значение, тем выше уровень чувствительности.

Общая чувствительность

0-300

Уровень 000

Нажмите кнопку вверх или вниз, чтобы выбрать Зона, и нажмите кнопку ОК.

Выберите зону и нажмите кнопку ОК. Затем нажмите кнопку вверх или вниз, чтобы настроить уровень чувствительности зоны. Чем больше значение, тем выше уровень чувствительности.

Чувствительность зоны

06 Зона: 000 12 Зона: 000 05 Зона: 000 11 Зона: 000 04 Зона: 000 10 Зона: 000 03

Зона: 000 09 Зона: 000 02 Зона: 000 08 Зона: 000 01 Зона: 000 07 Зона: 000

5. В интерфейсе настройки программы нажмите кнопку «вверх» или «вниз», чтобы выбрать «Сигнализацию», и нажмите кнопку ОК. Интерфейс настройки отобразится.

Настройки тревоги

Звуковая сигнализация длительность: 1.0 с

Светодиодная сигнализация длительность: 1.0 с

Громкость: 10

Сигналы: 9

Нажмите кнопку вверх или вниз, чтобы выбрать продолжительность звукового сигнала, и нажмите кнопку ОК. Затем нажмите кнопку «вверх» или «вниз», чтобы

отрегулировать продолжительность сигнала в диапазоне от 1 до 9 секунд. Вы можете установить продолжительность светодиодного сигнала (от 1 до 9 с), громкость сигнала (1 20) и тип сигнала (1 F, 16 типов) устанавливается аналогичным образом.

6. В интерфейсе настройки программы нажмите кнопку «вверх» или «вниз», чтобы выбрать «Местоположение», и нажмите кнопку «ОК». Затем нажмите вверх или вниз, чтобы выбрать сценарий, и нажмите кнопку ОК.

### Место применения

Аэропорт , Морской порт, Пограничная зона, Тюрьма, Золотые украшения,

Автовокзал, ЖД Вокзал, Бюро общественной безопасности и т.д.

7. В интерфейсе настройки программы нажмите кнопку вверх или вниз, чтобы выбрать Язык, и нажмите кнопку ОК. Затем нажмите вверх или вниз, чтобы выбрать язык, и нажмите кнопку ОК.

Language Setting
<u>简体中文</u>
ENGLISH
<u>Others</u>

8. В интерфейсе настройки программы нажмите кнопку вверх или вниз, чтобы выбрать время, и нажмите кнопку ОК. Отображается интерфейс настройки времени.

Time Setting
2017-08-08
10:00



9. В интерфейсе настройки программы нажмите кнопку со стрелкой вверх или вниз, чтобы выбрать Пароль, и нажмите кнопку ОК. О настройке пароля.

В отображаемом интерфейсе нажмите кнопку вверх или вниз, введите старый и новый пароли и нажмите кнопку ОК.

Password
Old: *****
New: *****

10. В интерфейсе настройки программы нажмите кнопку вверх или вниз, чтобы выбрать Зону, и нажмите кнопку ОК. Затем нажмите кнопку вверх или вниз, чтобы выбрать режим зоны обнаружения, и нажмите кнопку ОК.

### Настройки зоны

01 зона обнаружения

06 отдельная зона обнаружения

11 отдельная зона обнаружения

33 отдельная зона обнаружения

1. В интерфейсе настройки программы нажмите кнопку вверх или вниз, чтобы выбрать Диагностика, и нажмите кнопку ОК. Затем нажмите кнопку вверх или вниз, чтобы выбрать объект диагностики, и нажмите кнопку ОК.

### Диагностика

Левая панель      Правая панель

Звуковая тревога      Светодиодная тревога

12. В интерфейсе программы нажмите кнопку «вверх» или «вниз», чтобы выбрать уровень безопасности, и нажмите кнопку ОК. Затем нажмите вверх или вниз, чтобы выбрать степень безопасности, и нажмите кнопку ОК. Более высокий уровень безопасности указывает на более высокий уровень чувствительности.

### **Класс безопасности**

1. Высокий
2. Средний
3. Низкий

13. В интерфейсе настройки программы нажмите кнопку вверх или вниз, чтобы выбрать Система, и нажмите кнопку ОК. Интерфейс настройки системы отобразится.

### **Системные настройки**

Рабочий канал: 00

Скорость определения: 100

Состояние питания: ВКЛ.

Нажмите кнопку вверх или вниз, чтобы выбрать Рабочий канал, и нажмите кнопку ОК. Затем нажмите кнопку вверх или вниз, чтобы выбрать один из 100 рабочих диапазонов частот, и нажмите кнопку ОК.

14. В интерфейсе настройки программы нажмите кнопку вверх или вниз, чтобы выбрать Дисплей, и нажмите кнопку ОК. На настройках дисплея отображаемого интерфейса, нажмите кнопку вверх или вниз, настроить подсветку ЖК-дисплея, и нажмите кнопку ОК.

Настройка экрана

Подсветка ЖК-дисплея: 100%

15. В интерфейсе настройки программы нажмите кнопку вверх или вниз, чтобы выбрать Записи, и нажмите кнопку ОК. Интерфейс запроса записей отображается.

### Записи

Часы работы 00000H

Количество людей 0000000

Записи по тревоге:

Начало записи: 2017-01-01 8:30

Окончание записи: 2017-01-02 8:30

Нажмите кнопку «вверх» или «вниз», чтобы отредактировать записи сигналов тревоги, и нажмите кнопку ОК. Затем нажмите кнопку вверх или вниз, чтобы установить время начала, и нажмите кнопку ОК. Аналогичным образом установите время окончания.

### НАСТРОЙКА ОБНАРУЖЕНИЯ

1. Для наилучшего обнаружения устройство должно быть в стабильном состоянии. (см. «Среда установки»), чтобы проверить, находится ли устройство в стабильном состоянии, выполните следующие действия: а) Устройство не вибрирует после включения в течение 1 минуты. б) Устройство не подает сигнал тревоги, если тестер не несет никаких металлических предметы проходят через детектор. 2. За исключением небольших переносных металлических предметов, таких как кольца, ключи, ремень, пряжку, обувь и т. д. Для регулировки в соответствии со следующими шагами: а) Выберите небольшой металл в качестве образца, например ключи. б) Повышение чувствительности, чтобы когда тестер нес образец и пройти через устройство, детектор сработает. в) Немного понизив чувствительность, проведите образец через устройство снова, если оно все еще подает сигнал тревоги, еще раз,



чтобы уменьшить чувствительность, пока устройство не перестанет сигнализировать, когда тест прошел.

**Примечание:** если вы хотите уменьшить чувствительность в определенной зоне, необходимо настроить только чувствительность относительной зоны. После завершения вышеуказанной настройки металл, размер которого меньше образца, не подаст сигнал тревоги, но металлические предметы, размер которых превышает размер образца, могут быть обнаружены точно.

**4. Правила прохода через арку:** а) Проведите линию ожидания на расстоянии 50 см от устройства, чтобы люди могли выстраиваться в очередь и проходить один за другим. б) Прежде чем люди пройдут через устройство, они должны оставить все переносимые металлические предметы (например, ключи, мобильный телефон, часы, монеты и т. д.), положите их сбоку от защитного желоба или стола и отдайте после проверки безопасности. в) Люди должны выстроиться в очередь, чтобы пройти мимо устройства и пройти с нормальной скоростью. Не толкайте, не спешите. г) Если устройство срабатывает, когда кто-то проходит, это указывает что у него были спрятаны какие-то металлические предметы. Охранник может с помощью ручного металлоискателя точно определять скрытое положение по зонам тревоги.

## **КРАТКОЕ ОБСЛУЖИВАНИЕ**

**1. Инфракрасный датчик не может считать:** а) Убедитесь, что кабели датчиков были правильно подключены к панели. б) Проверьте, нет ли инфракрасных помех рядом с устройством, таких как: инфракрасная система наблюдения, инфракрасный пульт дистанционного управления (при нажатии кнопки), солнечный свет на открытом воздухе и т. д. в) Если и а, и б в порядке, замените инфракрасный датчик.

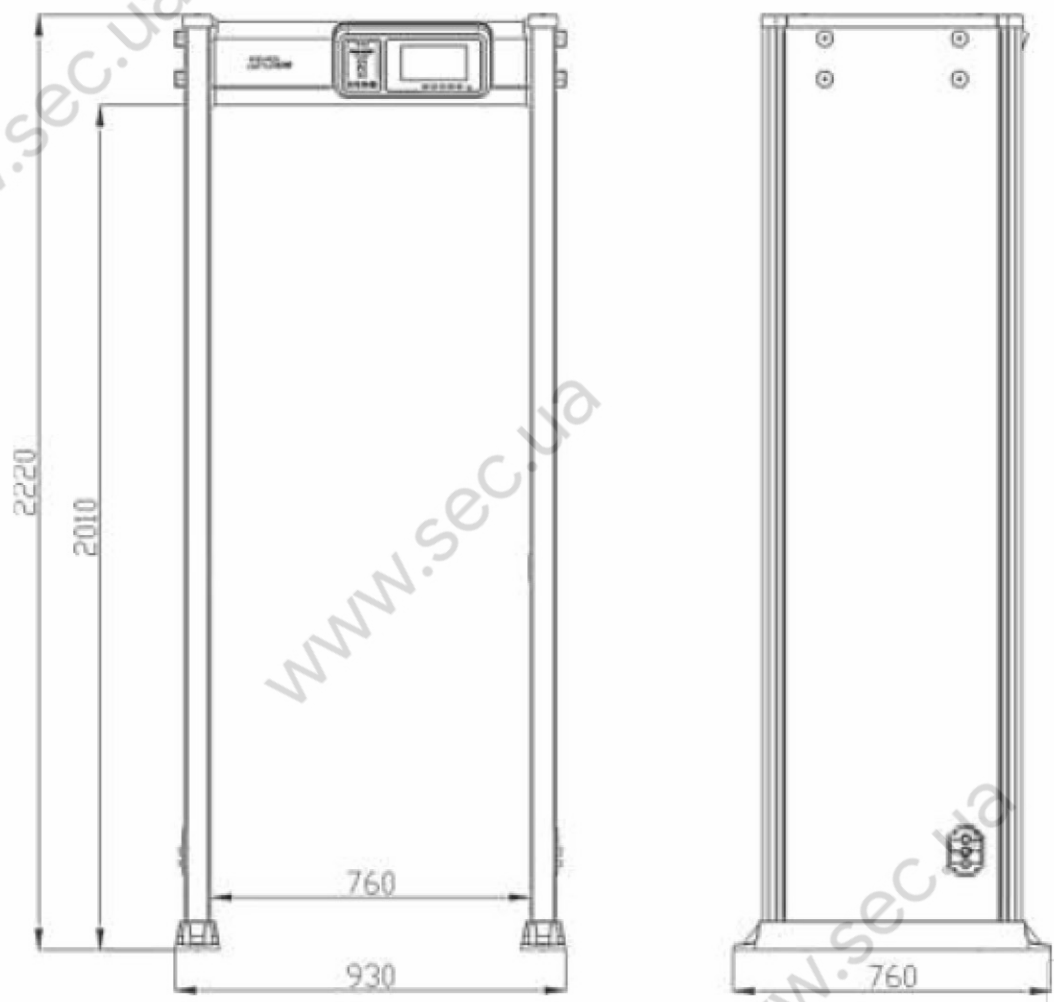
**2. Ложная тревога,** а) После установки, если устройство сначала часто выдает ложные срабатывания проверьте среду установки. Убедитесь, что на расстоянии 1 метра нет подвижных или неподвижных крупных металлических предметов. Если есть, постарайтесь расположить устройство подальше от крупных металлических

предметов. Кроме того, убедитесь, что в месте установки не возникают порывы ветра.

б) Если ложная тревога не вызвана окружающей средой, пожалуйста, уменьшите

чувствительность всех зон. в) Измените частоту г) Измените место установки

## ТЕХНИЧЕСКИЕ ПАРАМЕТРЫ



Входное напряжение: 100-240 В, 50/60 Гц

Рабочая температура: -20 °С ~ 50 °С

Внешние размеры (В x Ш x Г): 2220 мм x 930 мм x 760 мм

Размеры канала (В x Ш x Г): 2010 мм x 760 мм x 760 мм

Размеры упаковки (В x Ш x Г): 2300 мм x 335 мм x 800 мм

Вес брутто: 70 [кг]



## **ЗАВОДСКИЕ НАСТРОЙКИ**

Пароль по умолчанию 100000

Длительность звукового сигнала 1с

Длительность светодиодной индикации 1с

Чувствительность зоны 220

Общая чувствительность 230

Язык Английский

## УПАКОВОЧНЫЙ ЛИСТ

Благодарим вас за приобретение арочного металлоискателя нашей компании. Пожалуйста, проверьте, все ли предметы из упаковочного листа находятся в упаковочном ящике. Свяжитесь с нами, если какой-либо элемент отсутствует или поврежден.

Упаковочный лист:

- (1) Левая боковая панель 1
- (2) Правая боковая панель 1
- (3) Передняя балка 1
- (4) Задняя балка 1
- (5) Коробка для принадлежностей 1
- (6) (Дополнительно) Универсальное колесо 4
- (7) (Дополнительно) Прозрачный непромокаемый козырек 1

Список аксессуаров:

- (1) Панель управления 1
- (2) Регулируемый металлический кронштейн 1
- (3) Адаптер питания 1
- (4) Пульт дистанционного управления 1
- (5) Болт 10
- (6) Шестигранный ключ 1
- (7) Винт с внутренним шестигранником 4
- (8) Руководство пользователя 1
- (9) Разъем сигнального кабеля 1