

КЕРІВНИЦТВО КОРИСТУВАЧА

Арочний металодетектор ZKTeco ZK-D4330 (IP65)
на 33 зони детекції

УВАГА

БУДЬ ЛАСКА, УВАЖНО ПРОЧИТАЙТЕ ІНСТРУКЦІЮ ПЕРЕД
ЕКСПЛУАТАЦІЄЮ:



1. При роботі поза приміщенням, прохання використовуйте навіс, щоб захистити металодетектор від дощу.
2. Встановіть стійко пристрій на рівній поверхні уникаючи вібрації.
Сильна вібрація може викликати помилкові спрацьовування.
3. Людям слід проходити через пристрій по одному після заданого часу очікування або тривалого сигналу тривоги. Скупчення людей навколо пристрою буде заважати індукції інфрачервоного випромінювання.
4. Виберіть установку на відстані від високочастотних пристроїв і великого автотранспорту, щоб уникнути перешкод.
5. Зверніть увагу на болти і гвинти сполучних частин корпусу, щоб переконатися, що корпус надійно встановлений без тряски.
6. Кожен пристрій має гарантійний талон, з яким користувачі можуть отримати безкоштовне технічне обслуговування або ремонт пристроїв протягом гарантійного терміну.

СПЕЦИФІКАЦІЯ ПРИСТРОЮ



Металодетектор використовується для перевірки наявності металевих предметів, захованих в одязі. Коли люди проходять через пристрій, якщо вони несуть металів більше, ніж задане значення параметрів, пристрій негайно сигналізує і відображає місце розташування металу для охорони, щоб своєчасно ідентифікувати людей із забороненими металевими предметами.

СЕРЕДА УСТАНОВКИ

1. Стаціонарні металеві предмети.

При установці арочного металопукача він повинен знаходитися на відстані 30 см від стаціонарних або фіксованих металевих предметів; в іншому випадку це вплине на чутливість і ви кличе помилкову тривогу. Металеві предмети, такі як: двері і вікна з алюмінієвого сплаву / нержавіючої сталі і т. д.

2. Рухливі металеві предмети.

Великі металеві предмети, які можна переміщати, повинні перебувати на відстані близько 50 см від пристрою, щоб уникнути помилкової тривоги.

3. Вібрація полу

Пол повинен бути рівним і закріпленим, щоб уникнути помилкових спрацьовувань сигналізації при русі (ходьбі або русі) людей і трясці металевих предметів.

4. Електромагнітне випромінювання і електромагнітні перешкоди

Оскільки в пристрої використовується технологія двостороннього приймача, будь-які джерела електромагнітних завад і джерела електромагнітного випромінювання не можуть перешкодити влаштуванню. Рекомендована відстань - 50 см і більше.

Параметри відстані залежать від середовища установки і різних середовищ установки з різними параметрами.

Джерела електромагнітних завад і джерела електромагнітного випромінювання:

Електричний блок управління, радіоустаткування, переговорний пристрій, двигун високої потужності, трансформатор великої потужності, лінія електропередачі змінного струму, ланцюг управління тиристором (імпульсний джерело живлення високої потужності, інверторний зварювальний апарат), двигун і т. д.

5. Паралельне використання

При установці пристроїв поруч, відстань між двома прохідними металопукачами не може бути менше 30 см, а частота роботи пристрою повинна бути різною.

Параметри конкретного відстані відповідно до фактичної середовищем і вибору частоти роботи.

ПРОДУКТИВНІСТЬ І ОСОБЛИВОСТІ

Точне позиціонування: пристрій підтримує одну зону, шість зон, 11 зон і 33 зони, що перекривають режими виявлення мережі, двостороння передача і прийом, можуть бути точно розташовані для виявлення об'єктів, інтуїтивно зрозумілого відображення точного місця розташування.

Мікропроцесорна технологія: скануюча електромагнітна хвиля, що генерується схемою управління мікрокомп'ютера, швидкість сканування можна контролювати.

Чутливість: кожна зона виявлення має чутливість 300 рівнів (0 ~ 299). Попередньо розмір металу, ви можете виключити монети, ключі, прикраси, пряжку ремня і т. д.

Регулювання візуальної чутливості: перевірте і відрегулюйте чутливість відповідно до аварійним відображенням світлодіодних індикаторів.

Цифрова імпульсна технологія: цифрова обробка і фільтрація сигналів системи, володіє відмінним захистом від перешкод.

Захист паролем: тільки знаючи правильний пароль можна змінити чутливість і інші параметри. Пароль з шістьма цифрами, може встановлюється користувачем.

Статистика підрахунку: точний підрахунок людей і підрахунок сигналів тривоги, максимум підтримує 100 000 відліків.

Нешкідливий для людського організму: нешкідливий для кардіостимулятора, вагітних жінок, магнітних носіїв інформації і т. д.

Запис тривоги: підтримує 10 мільйонів запитів запису тривоги.

Структура переваги: адаптує балочну конструкцію, модульну конструкцію і конструкцію прихованої проводки. Така конструкція не тільки більш зручна для встановлення, обслуговування та логістики, а й забезпечує більш високий рівень безпеки.

Водонепроникний піддон: водонепроникний піддон не тільки фіксує пристрій, але також захистить пристрій від потрапляння води.

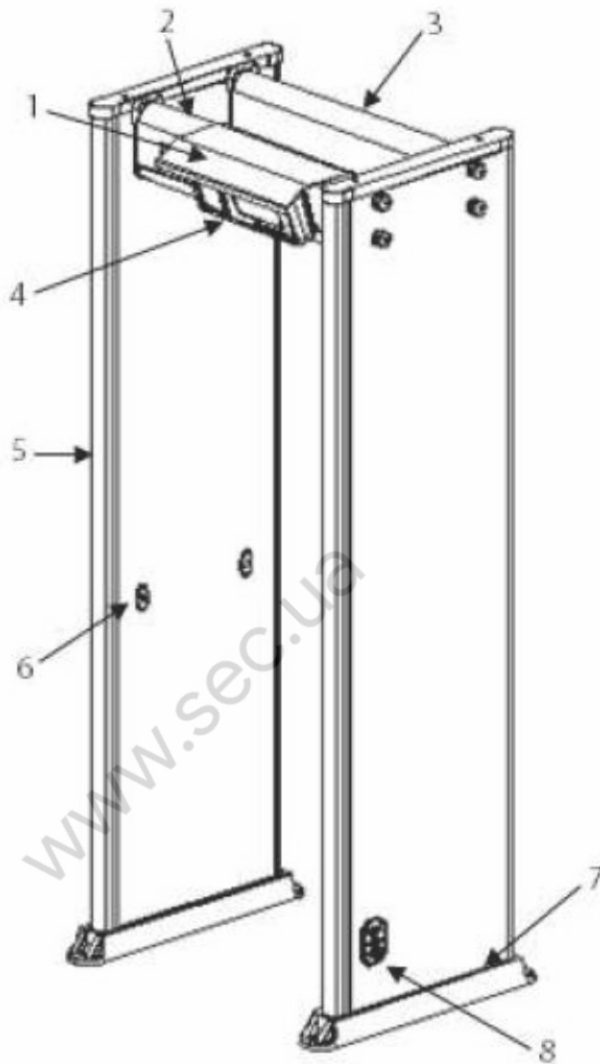
Водонепроникність: в пристрої використовуються синтетичні матеріали з ПВХ, спеціальні технології і є водонепроникним, вогнестійким і ударостійким.

Простота установки: в системі використовується інтегрована конструкція, і потрібно всього 15 хвилин, щоб завершити установку або демонтаж.

Зв'язок: Роз'єм сигнального кабелю додається до приладу. Ви можете підключити роз'єм сигнального кабелю для здійснення зв'язку між турнікетом і арочним металодетектором.

Додаткові елементи: Водонепроникний чохол захищає пристрій від дощу і пилу, а шків полегшує переміщення обладнання.

КОНСТРУКЦІЯ



1. (За потребою) Прозорий водонепроникний чохол.
2. Передня балка
3. Задня балка
4. Дисплей
5. Світлодіод зони тривоги
6. Інфрачервоні датчики
7. Водонепроникний чохол.
8. Інтерфейс живлення, кнопка живлення і інтерфейс зарезервованого зв'язку.

УСТАНОВКА



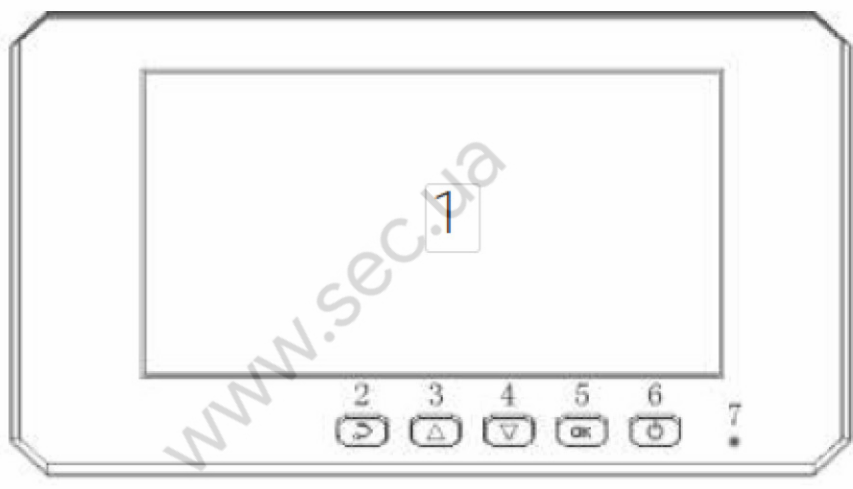
1. Зніміть упаковку з каркаса, балками і панелями.
2. Покладіть панелі на землю, як показано на малюнку вище, і використовуйте болти для з'єднання двох панелей з балками. Болти необхідно затягнути.
3. Використовуйте гвинти, щоб прикріпити дисплей до регульованого металевого кронштейну. Гвинти необхідно затягнути.
4. Відкрийте кришку під передньою балкою і вставте кабель датчика дисплея в отвір на балці.
5. Використовуйте болти для з'єднання дисплея з балкою і затягніть болти.

6. Щільно вставте сигнальні кабелі у відповідні отвори на лівій і правій панелі, затягніть фіксуєuche кільце і закрийте кришку.

7. Встановіть арочний металошукач і перемістіть його в потрібне місце для установки.

8. Підключіть кабель живлення до інтерфейсу живлення на бічній стороні панелі і натисніть кнопку живлення, увійдіть в робочий статус.

ОПИС ПАНЕЛІ



1. **7-дюймовий ЖК-дисплей:** відображає таку інформацію, як кількість людей, сигнали тривоги, потужність сигналу виявлення, час і робочий канал.

2. **Кнопка повернення:** вихід з пункту меню.

3. **Кнопка «Вгору»:** вибирає пункт меню або збільшує значення.

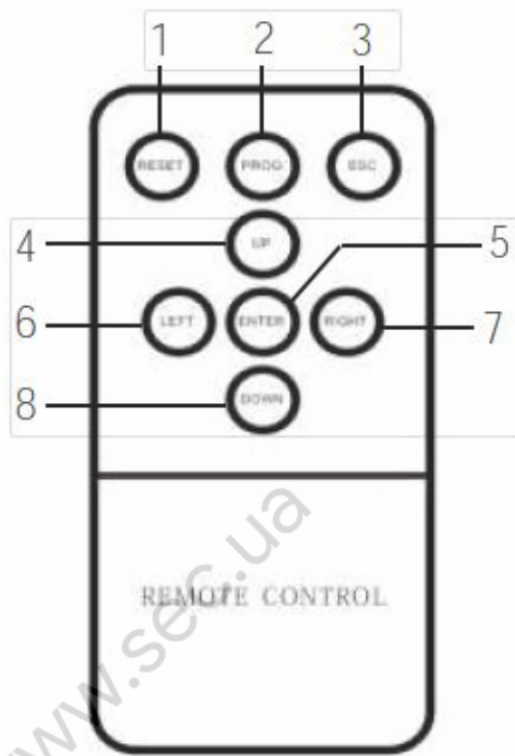
4. **Кнопка «Вниз»:** вибирає пункт меню або зменшує значення.

5. **Кнопка ОК:** вхід в пункт меню.

6. **Кнопка живлення:** вмикає або вимикає пристрій.

7. **Індикатор прийому інфрачервоного дистанційного сигналу.**

ОПИС ПУЛЬТА ДИСТАНЦІЙНОГО КЕРУВАННЯ



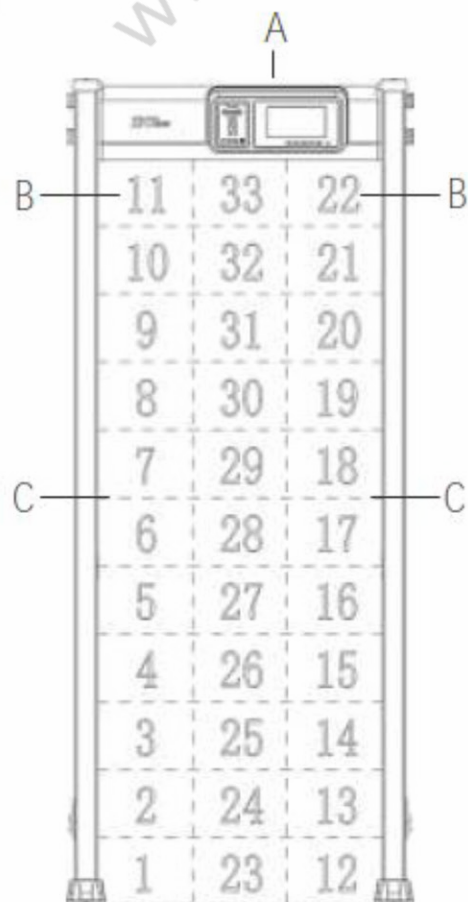
1. **RESET**: кнопка включення
2. **PROG**: кнопка для входу в меню.
3. **ESC**: клавіша виходу
4. **UP**: клавіша вгору, щоб вибрати пункт меню або збільшення значення.
5. **ENTER**: клавіша підтвердження
6. **LEFT**: кнопка в ліво для вибору пункту меню.
7. **RIGHT**: кнопка в право для вибору пункту меню.
8. **DOWN**: кнопка «вниз» для вибору пункту меню або зменшення значення.

ЗОНА ВИЯВЛЕННЯ

А. 7-дюймовий ЖК-дисплей і кнопки управління

В. Відображення зони тривоги

Є чотири унікальні набори точного позиціонування, світлодіоди рівномірно розподілені на панелях, показуючи статус 33 зон виявлення, як показано на малюнку. Якщо метал досягає або перевищує задане значення, світиться червоний світлодіодний індикатор тривоги. Якщо є кілька цілей тривоги, світлодіодний індикатор кожної цільової локації буде горіти і включиться звукова сигналізація.



С. Інфрачервоний датчик

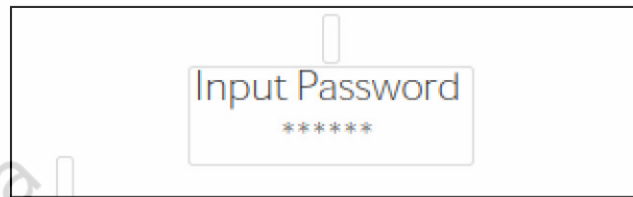
Після підключення джерела живлення металопукач починає працювати. Коли немає людини або об'єкта, інфрачервоні датчики можуть спричинити подавати сигнал тривоги, щоб уникнути помилкової тривоги.

ПОСЛІДОВНІСТЬ ДІЙ

1. Підключіть джерело живлення. Через 5 секунд після переходу в робочий стан ЖК-дисплей відображається на наступному малюнку.

PASS CNT	0000
ALARM CNT	0000

2. Натисніть кнопку ОК, щоб отримати доступ до інтерфейсу для введення пароля (за замовчуванням: 100000).



3. Введіть правильний пароль і увійдіть в меню налаштувань програми, яке складається з 12 підміню.

Налаштування програми

Чутливість	Зона
Тривога	Діагностика
Місце розташування	Клас безпеки
Мова	Система
Час	Дисплей
Пароль	Записи

4. В інтерфейсі налаштування програми натисніть кнопку вгору або вниз, щоб вибрати чутливість, і натисніть кнопку ОК. В інтерфейсі налаштування відображається чутливість.

Чутливість

Загальна

Зона

Чутливість до металу 000

Натисніть кнопку «вгору» або «вниз», щоб вибрати «Загальні», і натисніть кнопку «ОК». Виберіть Рівень і натисніть кнопку ОК. Потім натисніть кнопку вгору або вниз, щоб налаштувати загальний рівень чутливості. Чим більше значення, тим вище рівень чутливості.

Загальна чутливість

0-300

Рівень 000

Натисніть кнопку вгору або вниз, щоб вибрати Зона, і натисніть кнопку ОК. Виберіть зону і натисніть кнопку ОК. Потім натисніть кнопку вгору або вниз, щоб налаштувати рівень чутливості зони. Чим більше значення, тим вище рівень чутливості.

Чутливість зони

06 Зона: 000 12 Зона: 000 05 Зона: 000 11 Зона: 000 04 Зона: 000 10 Зона: 000 03 Зона:
000 09 Зона: 000 02 Зона: 000 08 Зона: 000 01 Зона: 000 07 Зона: 000

5. В інтерфейсі налаштування програми натисніть кнопку «вгору» або «вниз», щоб вибрати «Сигналізація», і натисніть кнопку ОК. Інтерфейс налаштування відобразиться.

Налаштування тривоги

Тривалість звукової тривоги: 1.0 с

Тривалість світлової тривоги: 1,0 с

Гучність: 10

Сигнали: 9

Натисніть кнопку вгору або вниз, щоб вибрати тривалість звукового сигналу, і натисніть кнопку ОК. Потім натисніть кнопку «вгору» або «вниз», щоб відрегулювати тривалість сигналу в діапазоні від 1 до 9 секунд. Ви можете встановити тривалість світлодіодного сигналу (від 1 до 9 с), гучність сигналу (1-20) і тип сигналу (1-16 типів) встановлюється аналогічним чином.

6. В інтерфейсі налаштування програми натисніть кнопку «вгору» або «вниз», щоб вибрати «Місцезнаходження», і натисніть кнопку «ОК». Потім натисніть вгору або вниз, щоб вибрати сценарій, і натисніть кнопку ОК.

Місце застосування

Аеропорт, Морський порт, Прикордонна зона, Тюрма, Золоті прикраси, Автовокзал, ЖД Вокзал, Бюро громадської безпеки і т.д.

7. В інтерфейсі налаштування програми натисніть кнопку вгору або вниз, щоб вибрати Мова, і натисніть кнопку ОК. Потім натисніть вгору або вниз, щоб вибрати мову, і натисніть кнопку ОК.

Language Setting
简体中文
ENGLISH
Others

8. У інтерфейсі налаштування програми натисніть кнопку вгору або вниз, щоб вибрати час, і натисніть кнопку ОК. Відображається інтерфейс настройки часу.

Time Setting
2017-08-08
10:00

9. У інтерфейсі налаштування програми натисніть кнопку зі стрілкою вгору або вниз, щоб вибрати Пароль, і натисніть кнопку ОК. Про налаштування пароля.

У видимій частині інтерфейсу натисніть кнопку вгору або вниз, введіть старий і новий паролі і натисніть кнопку ОК.

Password
Old: *****
New: *****

10. У інтерфейсі налаштування програми натисніть кнопку вгору або вниз, щоб вибрати Зону, і натисніть кнопку ОК. Потім натисніть кнопку вгору або вниз, щоб вибрати режим зони виявлення, і натисніть кнопку ОК.

Налаштування зони

01 зона виявлення

06 окрема зона виявлення

11 окрема зона виявлення

33 окрема зона виявлення

1. В інтерфейсі налаштування програми натисніть кнопку вгору або вниз, щоб вибрати Діагностика, і натисніть кнопку ОК. Потім натисніть кнопку вгору або вниз, щоб вибрати об'єкт діагностики, і натисніть кнопку ОК.

Діагностика

Ліва панель Права панель

Звукова тривога Світлова тривога

12. У інтерфейсі програми натисніть кнопку «вгору» або «вниз», щоб вибрати рівень безпеки, і натисніть кнопку ОК. Потім натисніть вгору або вниз, щоб вибрати ступінь

безпеки, і натисніть кнопку ОК. Більш високий рівень безпеки вказує на більш високий рівень чутливості.

Клас безпеки

1. Високий
2. Середній
3. Низький

13. У інтерфейсі налаштування програми натисніть кнопку вгору або вниз, щоб вибрати Система, і натисніть кнопку ОК. Інтерфейс налаштування системи відобразиться.

Налаштування системи

Робочий канал: 00

Швидкість визначення: 100

Стан живлення: ВКЛ.

Натисніть кнопку вгору або вниз, щоб вибрати Робочий канал, і натисніть кнопку ОК. Потім натисніть кнопку вгору або вниз, щоб вибрати один з 100 робочих діапазонів частот, і натисніть кнопку ОК.

14. У інтерфейсі налаштування програми натисніть кнопку вгору або вниз, щоб вибрати Дисплей, і натисніть кнопку ОК. На установках дисплея відображуваного інтерфейсу, натисніть кнопку вгору або вниз, налаштувати підсвічування ЖК-дисплея, і натисніть кнопку ОК.

Налаштування дисплею

Підсвічування РК-дисплея: 100%

15. У інтерфейсі налаштування програми натисніть кнопку вгору або вниз, щоб вибрати Записи, і натисніть кнопку ОК. Інтерфейс запиту записів відображається.

Записи

Час роботи 00000Н

Кількість людей 0000000

Записи по тривозі:

Початок запису: 2017-01-01 8:30

Закінчення запису: 2017-01-02 8:30

Натисніть кнопку «вгору» або «вниз», щоб відредагувати записи сигналів тривоги, і натисніть кнопку ОК. Потім натисніть кнопку вгору або вниз, щоб встановити час початку, і натисніть кнопку ОК. Аналогічним чином встановіть час закінчення.

НАЛАШТУВАННЯ ВИЯВЛЕННЯ

1. Для найкращого виявлення пристрій повинен бути в стабільному стані. (Див. «Середовище установки»), щоб перевірити, чи знаходиться пристрій в стабільному стані, виконайте наступні дії: а) Пристрій не вібрує після включення протягом 1 хвилини. б) Пристрій не подає сигнал тривоги, якщо людина як проводить тест не несе ніяких металевих предметів і проходять через детектор. 2. За винятком невеликих переносних металевих предметів, таких як кільця, ключі, ремінь, пряжку, взуття і т. д. Для регулювання у відповідності з наступними кроками: а) Виберіть невеликий метал в якості зразка, наприклад ключі. б) Підвищення чутливості, щоб коли людина несе зразок і проходить через пристрій, детектор спрацює. в) Трохи знизивши чутливість, проведіть зразок через пристрій знову, якщо він все ще подає сигнал тривоги, ще раз, щоб зменшити чутливість, поки пристрій не перестане сигналізувати, коли тест пройшов.

Примітка: якщо ви хочете зменшити чутливість в певній зоні, необхідно налаштувати тільки чутливість відповідної зони. Після завершення вищевказаної настройки метал, розмір якого менше зразка, не подасть сигнал тривоги, але металеві предмети, розмір яких перевищує розмір зразка, можуть бути виявлені точно

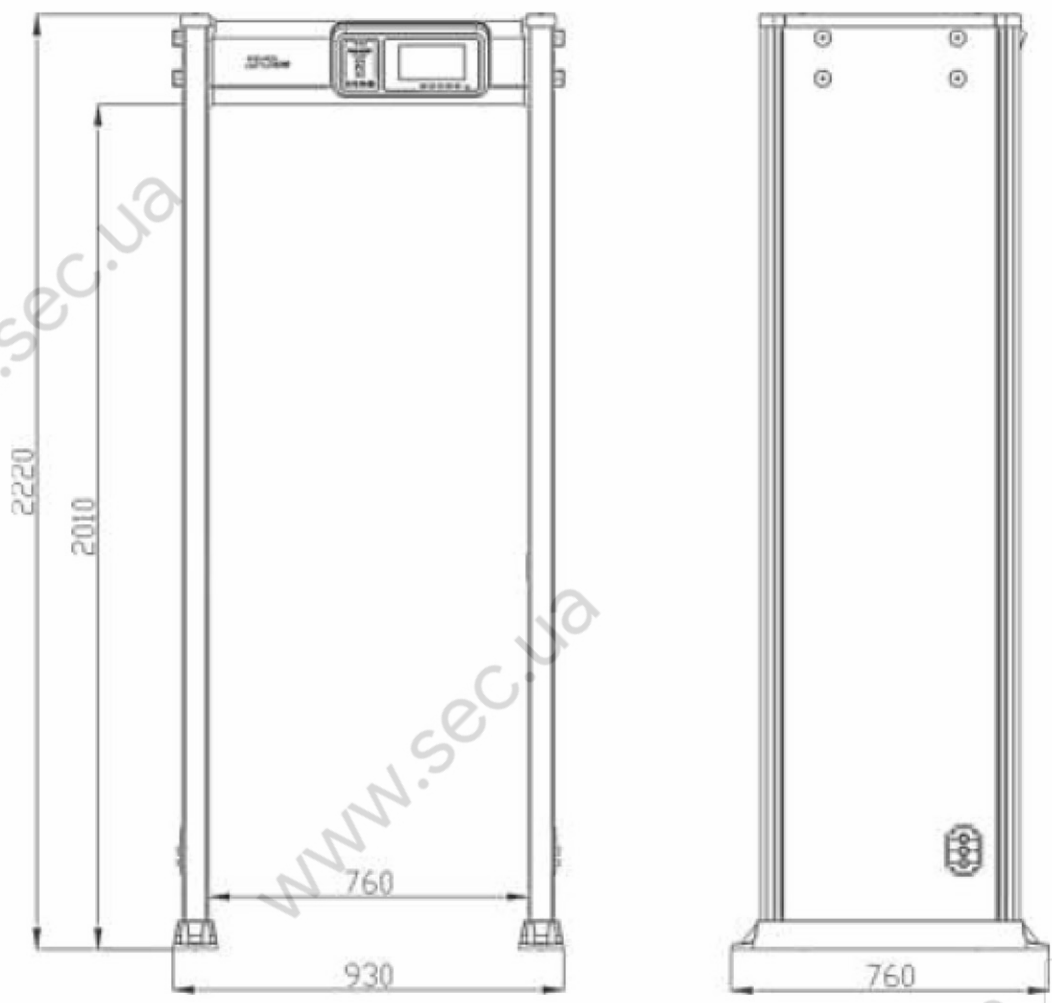
Правила проходження через арку: а) Проведіть лінію очікування на відстані 50 см від пристрою, щоб люди могли вибудовуватися в чергу і проходити один за іншим. б) Перш ніж люди пройдуть через пристрій, вони повинні залишити всі металеві предмети (наприклад, ключі, мобільний телефон, годинник, монети і т. д.), покладіть їх збоку від захисного жолоби або столу і віддайте після перевірки безпеки. с) Люди повинні вишикуватися в чергу, щоб пройти повз пристрої і пройти з нормальною швидкістю. Не штовхайте, не поспішайте. г) Якщо пристрій спрацьовує, коли хтось проходить, це вказує що у нього заховані якісь металеві предмети. Охоронець може за допомогою ручного металодетектора точно визначати приховане положення по зонах тривоги.

КОРОТКЕ ОБСЛУГОВУВАННЯ

1. Інфрачервоний датчик не може виявити: а) Переконайтеся, що кабелі датчиків були правильно підключені до панелі. б) Перевірте, чи немає інфрачервоних перешкод поруч з пристрій, таких як: інфрачервона система спостереження, інфрачервоний пульт дистанційного керування (при натисканні кнопки), сонячне світло на відкритому повітрі і т. д. с) Якщо і а, і б в порядку, замініть інфрачервоний датчик.

2. Хибна тривога: а) Після установки, якщо пристрій спочатку часто видає помилкові спрацьовування перевірте середу установки. Переконайтеся, що на відстані 1 метра немає рухомих або нерухомих великих металевих предметів. Якщо є, постарайтеся розташувати пристрій подалі від великих металевих предметів. Крім того, переконайтеся, що в місці установки не виникають пориви вітру. б) Якщо помилкова тривога не викликана навколишнім середовищем, будь ласка, зменшить чутливість всіх зон. в) Змініть частоту г) Змініть місце установки

ТЕХНІЧНІ ПАРАМЕТРИ



Вхідна напруга: 100-240 В, 50/60 Гц

Робоча температура: -20 °С ~ 50 °С

Зовнішні розміри (В x Ш x Г): 2220 мм x 930 мм x 760 мм

Розміри каналу (В x Ш x Г): 2010 мм x 760 мм x 760 мм

Розміри упаковки (В x Ш x Г): 2300 мм x 335 мм x 800 мм

Вага брутто: 70 [кг]

НАЛАШТУВАННЯ ВИРОБНИКА

Пароль за замовчуванням 100000

Тривалість звукового сигналу 1с

Тривалість світлодіодної індикації 1с

Чутливість зони 220

Загальна чутливість 230

Мова Англійська

ПАКУВАЛЬНИЙ ЛИСТ

Дякуємо вам за придбання арочного металошукача нашої компанії. Будь ласка, перевірте, чи всі предмети з пакувального листа знаходяться в пакувальному ящику.

Зв'яжіться з нами, якщо який-небудь елемент відсутній або пошкоджений

Пакувальний лист:

- (1) Ліва бічна панель 1
- (2) Права бічна панель 1
- (3) Передня балка 1
- (4) Задня балка 1
- (5) Коробка для приладдя 1
- (6) (Додатково) Універсальне колесо 4
- (7) (Додатково) Прозорий водонепроникний козирок 1

Перелік аксесуарів:

- (1) Дисплей 1
- (2) Регульований металевий кронштейн 1
- (3) Адаптер живлення 1
- (4) Пульт дистанційного керування 1
- (5) Болт 10
- (6) Шестигранний ключ 1
- (7) Гвинт з внутрішнім шестигранником 4
- (8) Керівництво користувача 1
- (9) Гніздо сигнального кабелю 1

ГАРАНТІЙНИЙ ТАЛОН

1. Збережіть цю картку.
2. Ця карта буде недійсна, якщо вона без підпису або печатки продавця.
3. Дана карта буде вважатися недійсною, якщо не будуть заповнені реквізити гарантії і підтвердження отримання. Будь ласка, підтвердити правильність даних, зазначених в гарантії і підтвердження отримання, при покупці, а потім передайте його дилеру.
4. У разі втрати картки ця картка не буде відновлена.

Назва моделі

Серійний номер

Дата купівлі

Данні про покупця

Телефон покупця