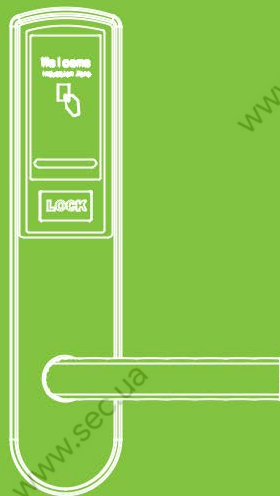


Инструкция по установке LN3000

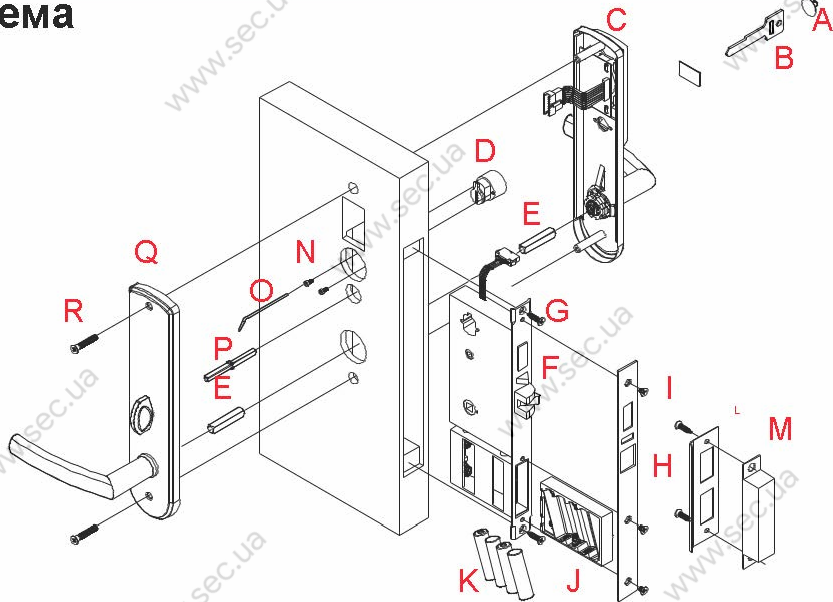
Версия: 1.0

Дата: Август 2016

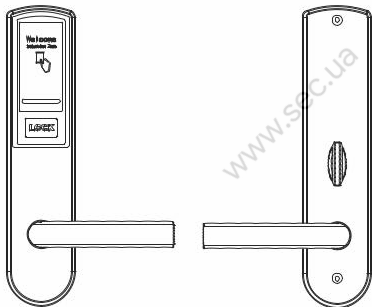


Перед установкой

Схема

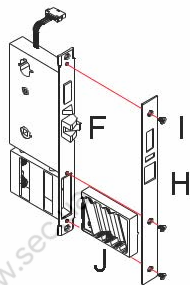


Комплектація



C

Q



A



5.5mm

N



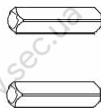
67mm

P



20mm

G



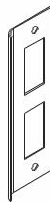
40mm

E



45mm

R



L



M



D



B



O

Подготовка дверей

1. Проверьте толщину двери, подготовьте правильные винты и шпидели.

Толщина двери	Е шпидели	Винты R	Р шпидели
35-55 мм	40 мм	45 мм	67 мм

2. Проверьте направление открывания двери.



Примечание: Пожалуйста, установите механизм (F) и ударный щиток (L) в соответствии с рисунками выше.

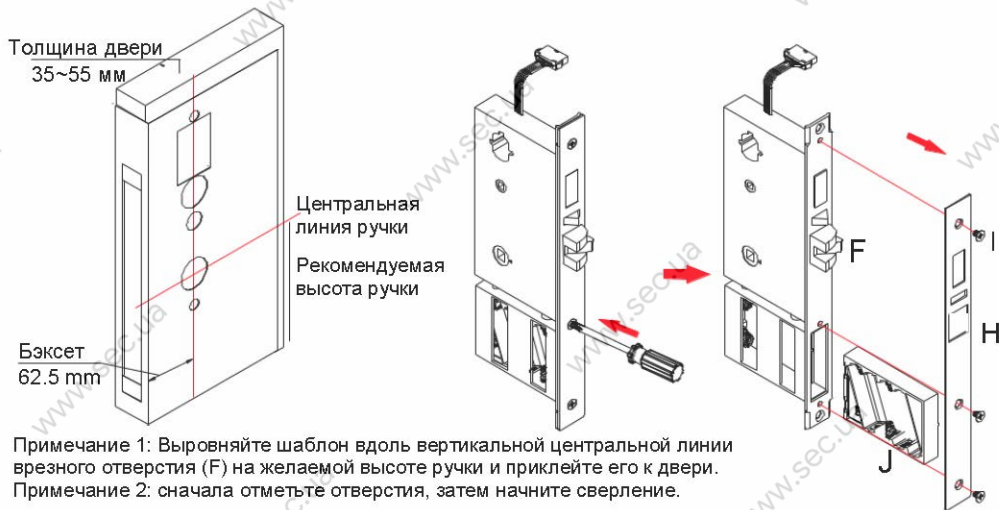
Предостережения

1. Новый замок находится в открытом режиме тех пор, пока один раз не будет поднесена карта Mifare.
2. Сначала поднесите карту авторизации, карту синхронизации времени, карту помещения, для нового замка.
3. Замок оснащен механическими ключами для ручной разблокировки. Выньте механические ключи из упаковки и храните их в надежном месте.
4. Для включения замка требуются четыре щелочные батареи типа AA (не входят в комплект). Не щелочные и перезаряжаемые батареи НЕ РЕКОМЕНДУЮТСЯ.
5. Не вынимайте батареи, когда замок находится в рабочем состоянии.
6. Когда батарея разряжена, замок издаст звуковой сигнал, чтобы напомнить пользователю о необходимости замены батарей. Пожалуйста, не перепутайте положительные и отрицательные значения при замене батарей.
7. Избегайте контакта с агрессивными веществами и не вешайте предметы на ручку.
8. Программное обеспечение в замке управляет картами RFID, более подробно см. Руководство пользователя программного обеспечения.
9. Если есть какие-либо вопросы, пожалуйста, не стесняйтесь обращаться к продавцу.

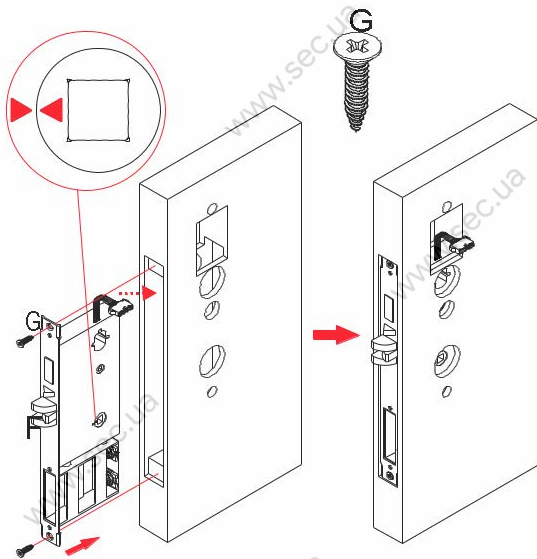
Установка

1. Просверлите отверстия в дверце

2. Снимите врезную защелку (H)

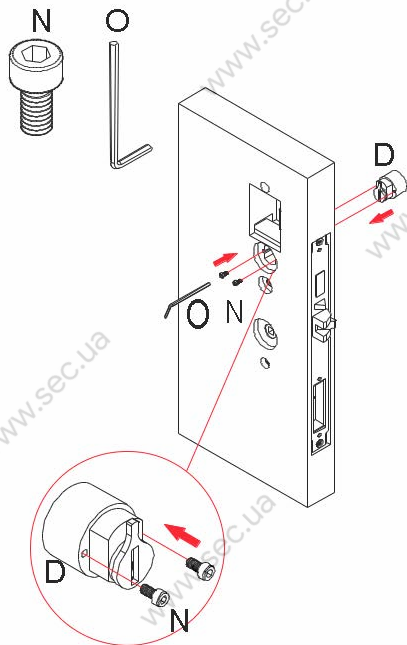


3. Установите механизм (F)

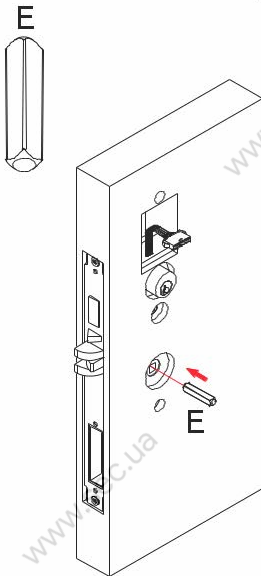


Примечание. Убедитесь, что два треугольника выровнены по горизонтали.

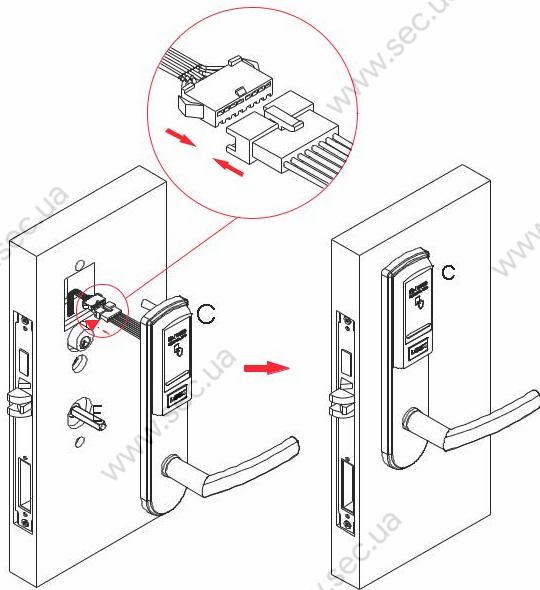
4. Установите цилиндр замка (D)



5. Установите шпindelь (E)

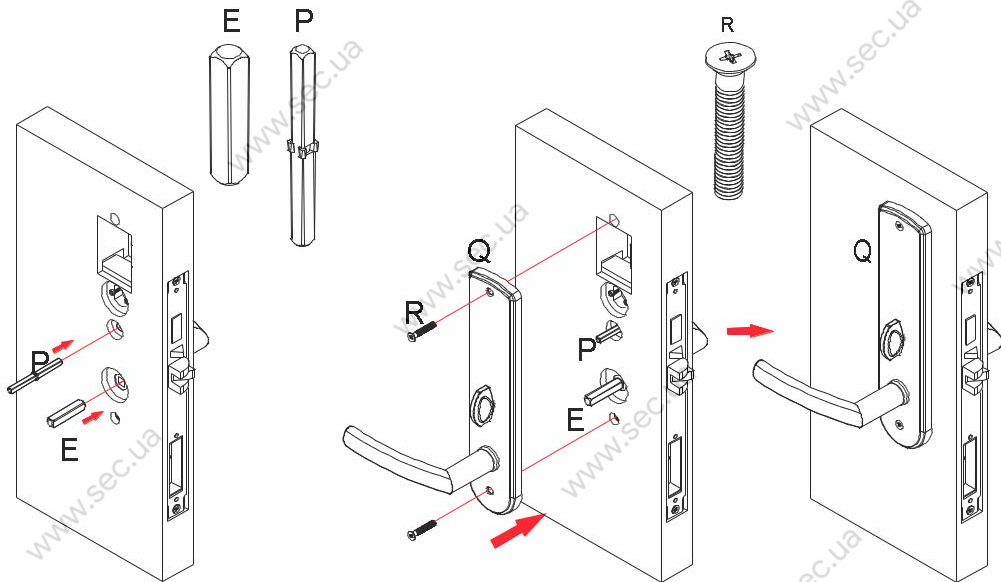


6. Установите наружный блок (C)

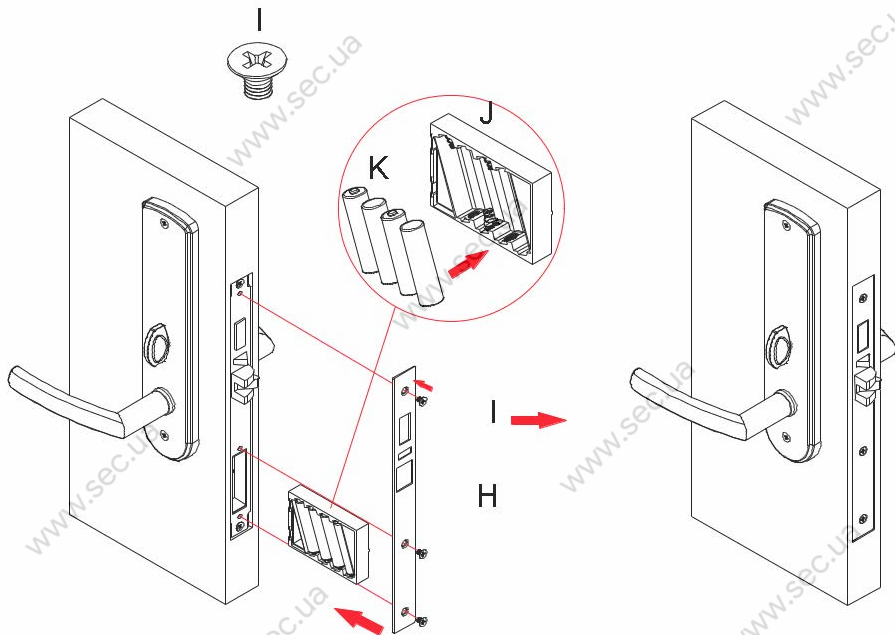


7. Установите шпindelь (E) и (P)

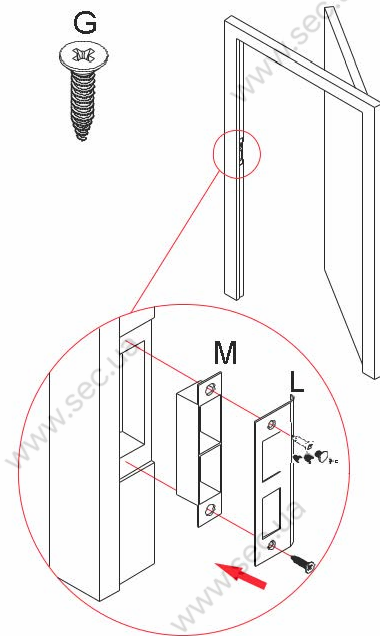
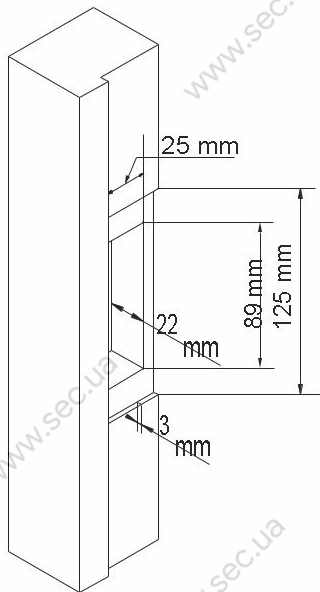
8. Установите наружный блок (Q)



9. Установите аккумулятор (К) и врезную пластину (Н)



10. Отметьте и просверлите
отверстия для врезной пластины
(M) и (L)



11. Проверка блокировки механическим ключом (B)

Шаг 1: Снимите крышку с отверстия для ключа (A).

Шаг 2: Вставьте механический ключ (B) в отверстие для ключа и поверните его на 90 °.

