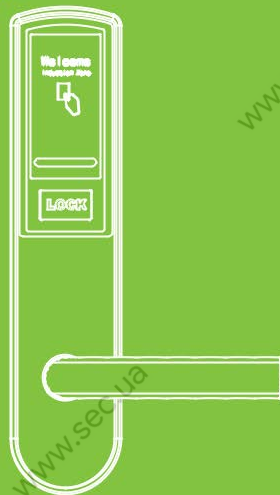


Інструкція із встановлення LN3000

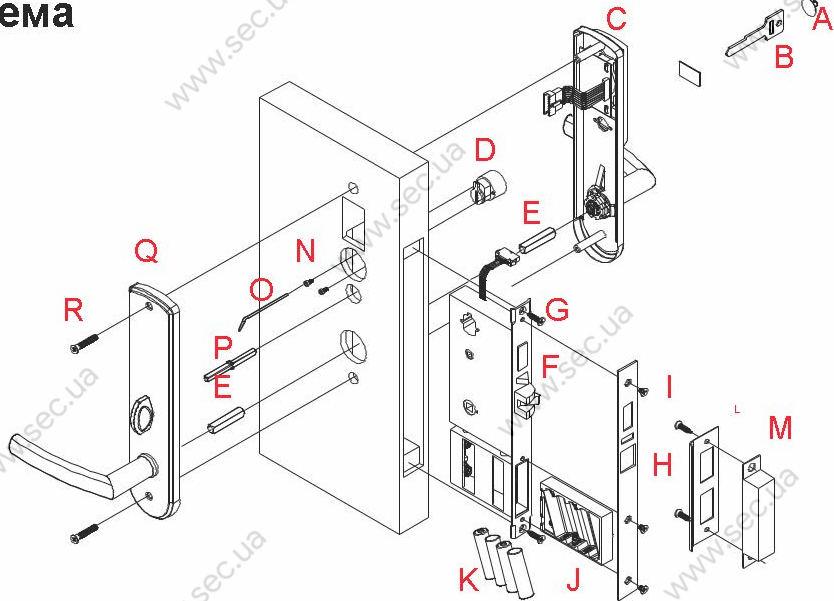
Версія: 1.0

Дата: Серпень 2016

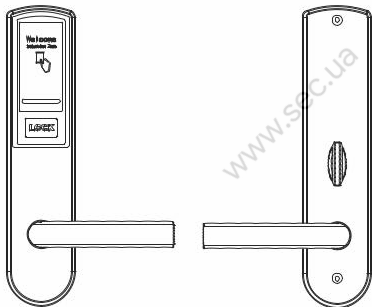


Перед встановленням

Схема

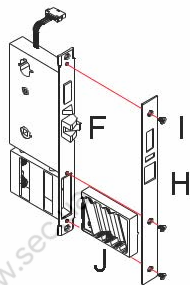


Комплектація



C

Q



A



5.5MM

N



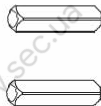
67MM

P



20MM

G



40MM

E



45MM

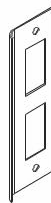
R



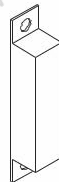
B



O



L



M



D

Підготовка дверей

1. Перевірте товщини дверей, підготуйте правильні гвинти і шпindelі.

Товщина дверей	Е шпindelі	Гвинти R	Р шпindelі
35-55 мм	40 мм	45 мм	67 мм

2. Перевірте напрямок відкривання дверей.



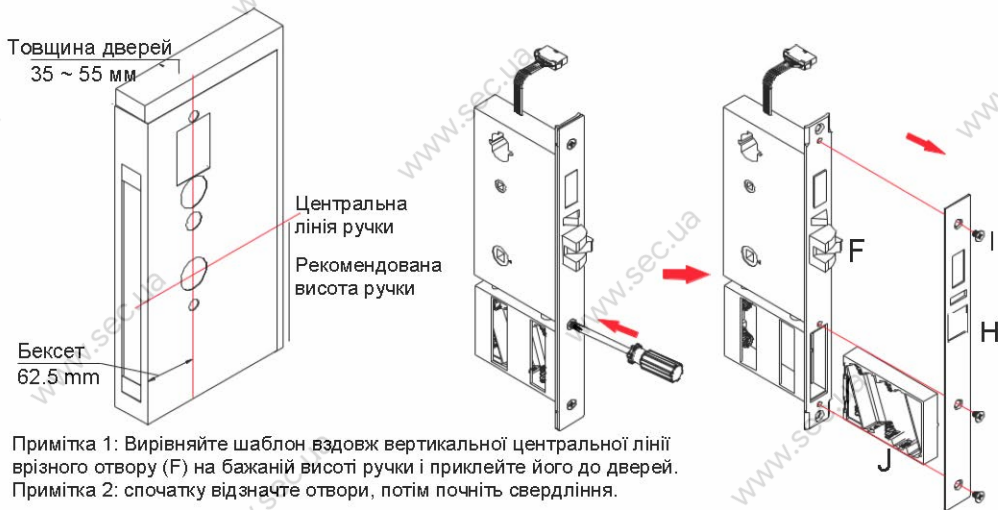
Примітка: Будь ласка, встановіть механізм (F) і ударний щиток (L) відповідно до малюнків вище.

Застереження

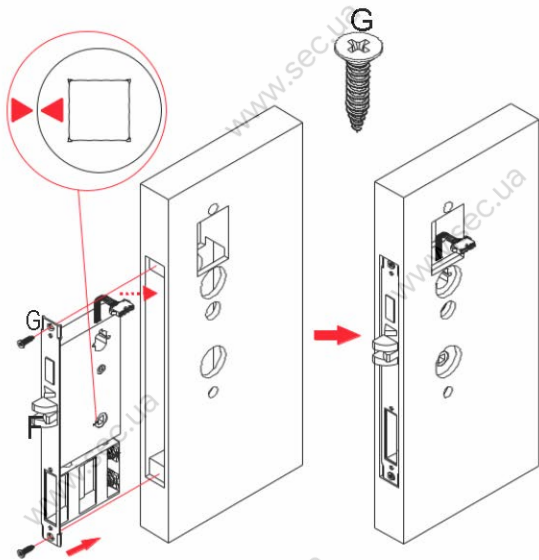
1. Новий замок знаходиться у відкритому режимі, поки один раз не буде піднесена карта Mifare.
2. Спочатку піднесіть карту авторизації, карту синхронізації часу, карту приміщення, для нового замку.
3. Замок оснащений механічними ключами для ручного розблокування. Вийміть механічні ключі з упаковки і зберігайте їх у надійному місці.
4. Для включення замку потрібні чотири лужні батареї типу AA (не входять в комплект). Не лужні і акумуляторні батареї НЕ РЕКОМЕНДУЮТЬСЯ.
5. Не виймайте батареї, коли замок знаходиться в робочому стані.
6. Коли батарея розряджена, замок видасть звуковий сигнал, щоб нагадати користувачеві про необхідність заміни батарей. Будь ласка, не переплутайте позитивні і негативні значення при заміні батарей.
7. Уникайте контакту з агресивними речовинами і не вішайте предмети на ручку.
8. Програмне забезпечення в замку управляє картами RFID, детальніше див. Керівництво користувача програмного забезпечення.
9. Якщо є які-небудь питання, будь ласка, не соромтеся звертатися до продавця.

Встановлення

1. Просвердліть отвори в дверях
2. Зніміть врізну засувку (H)

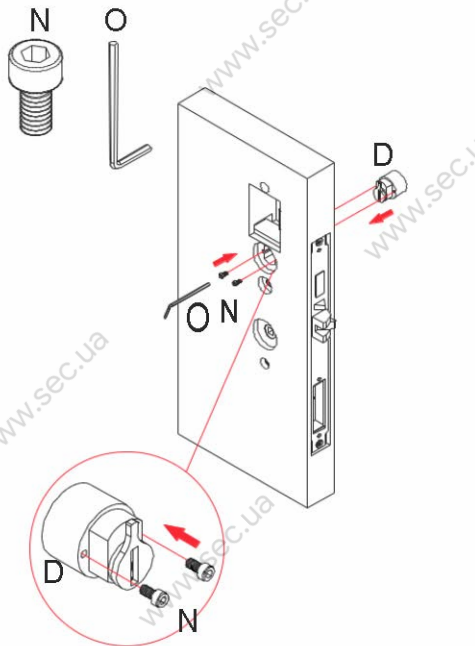


3. Встановіть механізм (F)

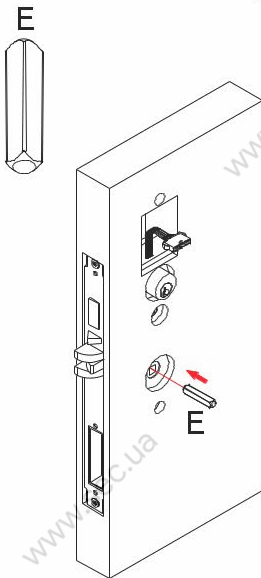


Примітка. Переконайтеся, що два трикутника вирівняні по горизонталі.

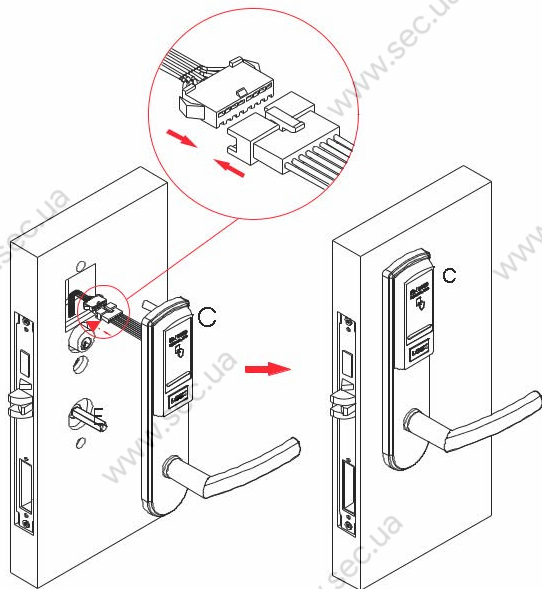
4. Встановіть циліндр замку (D)



5. Встановіть шпindel (E)

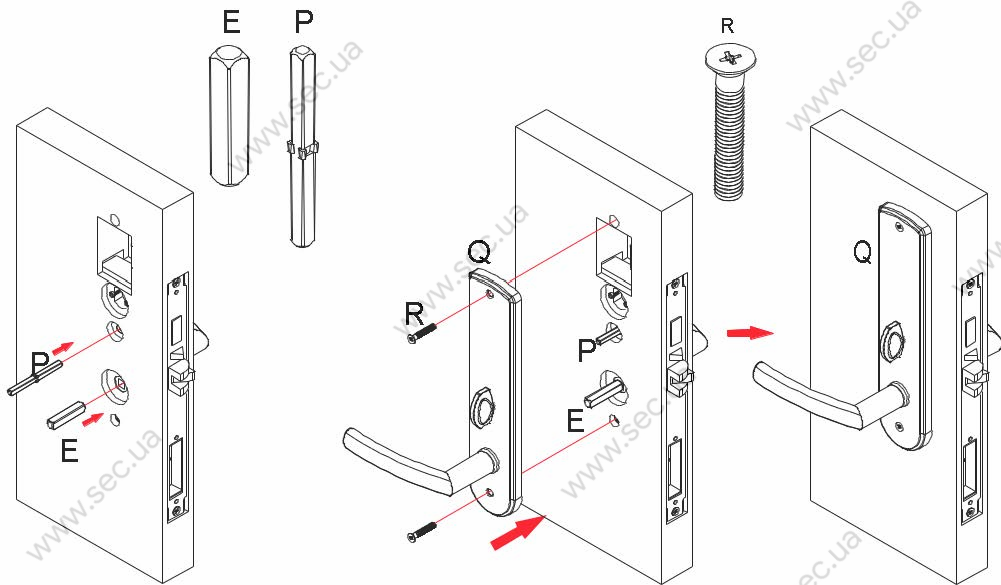


6. Встановіть зовнішній блок (C)

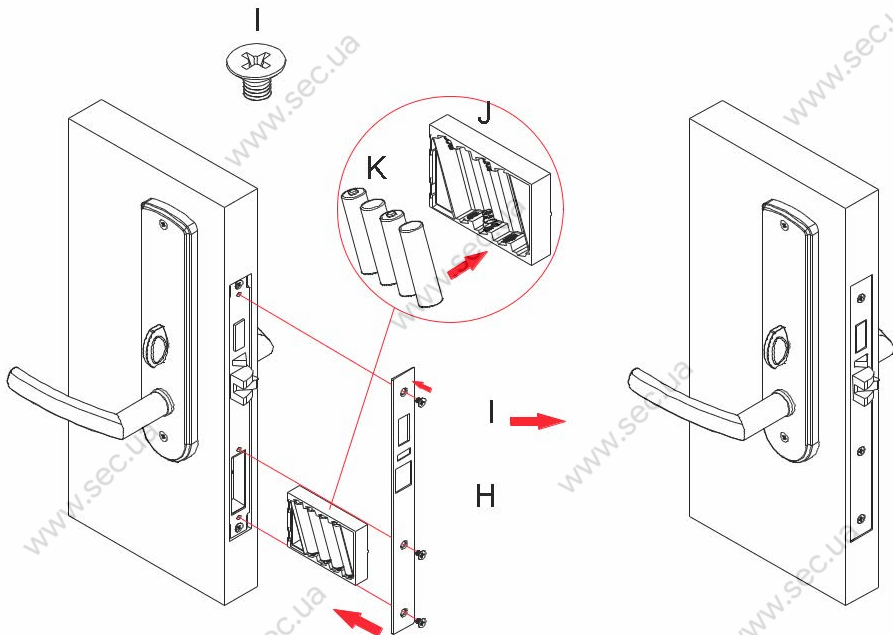


7. Встановіть шпindelь (E) і (P)

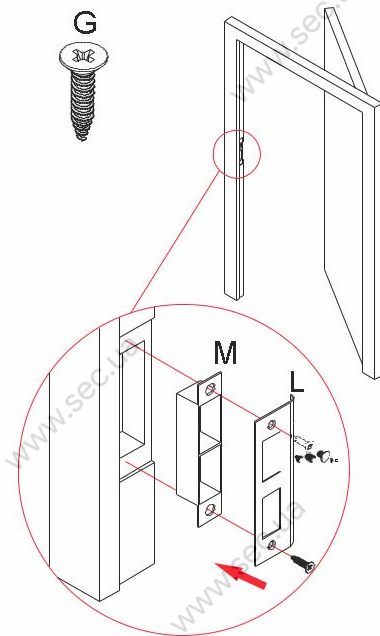
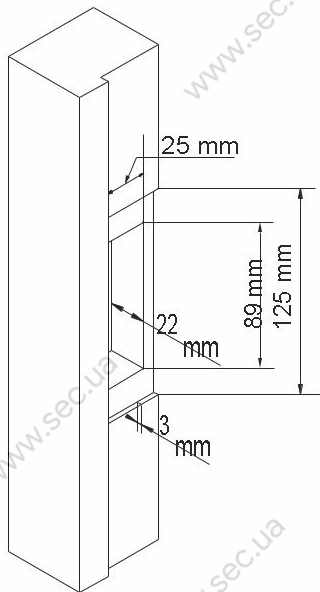
8. Встановіть зовнішній блок (Q)



9. Встановіть акумулятор (К) і візну пластину (Н)



10. Відзначте і просвердліть отвори
для врізної пластини
(M) і (L)



11. Перевірка блокування механічним ключем (В)

Крок 1: Зніміть кришку з отвору для ключа (А).

Крок 2: Вставте механічний ключ (В) в отвір для ключа і поверніть його на 90 °.

