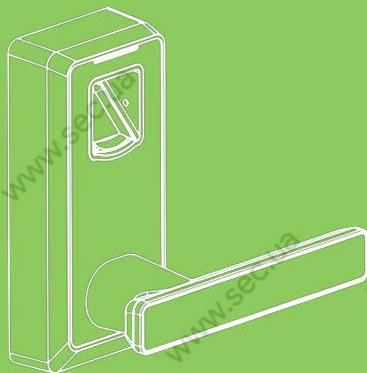


PL10/ML10

Version: 1.0



Включение и выключение режима свободного прохода

Включить



Выключить режим свободного прохода: Приложите любой зарегистрированный отпечаток пальца 1 раз.

Удаление группы пользователей-Администраторов

Шаги

Коснитесь отверстия инфракрасного датчика, чтобы включить замок

Датчик отпечатков пальцев включен, светодиод мигает зеленым

Нажмите кнопку "-"

Один звуковой сигнал

Поместите палец администратора 1 раз, чтобы проверить администратора

Один звуковой сигнал

Зажмите кнопку "2" что бы удалить группу обычных пользователей

Длинный звуковой сигнал и светодиод мигает 1 секунду зеленым цветом

Удаление успешно

Внимание: все действия «удаление» применяются именно к группе, а не к конкретному пользователю!

Удаление группы обычных пользователей

Шаги



Внимание: все действия «удаление» применяются именно к группе, а не к конкретному пользователю!

Удаление группы временных пользователей

Шаги

Коснитесь отверстия инфракрасного датчика, чтобы включить замок

Датчик отпечатков пальцев включен, светодиод мигает зеленым

Нажмите кнопку "-"

Один звуковой сигнал

Поместите палец администратора 1 раз, чтобы проверить администратора

Один звуковой сигнал

Зажмите кнопку "3" что бы удалить группу временных пользователей

Длинный звуковой сигнал и светодиод мигает 1 секунду зеленым цветом

Удаление успешно

Внимание: все действия «удаление» применяются именно к группе, а не к конкретному пользователю!

Регистрация временных пользователей

Шаги

Коснитесь отверстия инфракрасного датчика, чтобы включить замок

Датчик отпечатков пальцев включен, светодиод мигает зеленым

Нажмите кнопку "+"

Один звуковой сигнал

Поместите палец администратора 1 раз, чтобы проверить администратора

Один звуковой сигнал

Нажмите кнопку "3" что бы выбрать временных пользователей

Один звуковой сигнал

Положите один палец 3 раза на датчик отпечатков пальцев

Один звуковой сигнал для первых двух отпечатков пальцев; Длинный звуковой сигнал и светодиод мигает 1 секунду зеленым цветом для третьего отпечатка пальца

Регистрация завершена

Регистрация **НОВЫХ** пользователей

Регистрация обычных пользователей

Шаги

Коснитесь отверстия инфракрасного датчика, чтобы включить замок

Датчик отпечатков пальцев включен, светодиод мигает зеленым

Нажмите кнопку "+"

Один звуковой сигнал

Поместите палец администратора 1 раз, чтобы проверить администратора

Один звуковой сигнал

Нажмите кнопку "2" что бы выбрать обычных пользователей

Один звуковой сигнал

Положите один палец 3 раза на датчик отпечатков пальцев

Один звуковой сигнал для первых двух отпечатков пальцев; Длинный звуковой сигнал и светодиод мигает 1 секунду зеленым цветом для третьего отпечатка пальца.

Регистрация завершена

Регистрация **НОВЫХ** пользователей

Регистрация других администраторов

Шаги

Коснитесь отверстия инфракрасного датчика, чтобы включить замок

Датчик отпечатков пальцев включен, светодиод мигает зеленым

Нажмите кнопку "+"

Один звуковой сигнал

Поместите палец администратора 1 раз, чтобы проверить администратора

Один звуковой сигнал

Нажмите кнопку "1" чтобы выбрать Администратора

Один звуковой сигнал

Положите один палец 3 раза на датчик отпечатков пальцев

Один звуковой сигнал для первых двух отпечатков пальцев; Длинный звуковой сигнал и светодиод мигает 1 секунду зеленым цветом для третьего отпечатка пальца.

Регистрация завершена

Регистрация НОВЫХ пользователей

Руководство по первым шагам

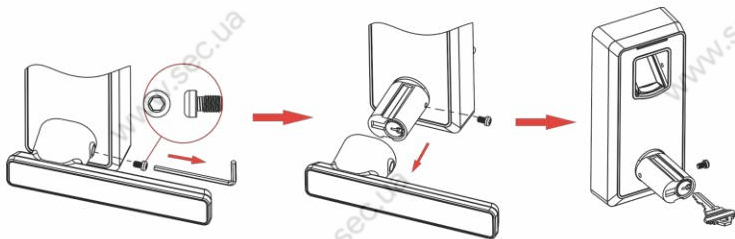
Регистрация администратора



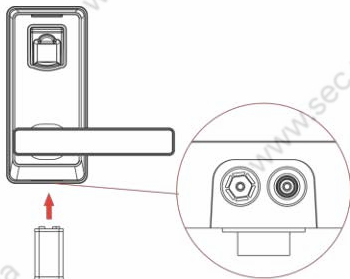
Замечания:

1. Первый пользователь будет первым администратором автоматически по умолчанию.
2. Административная группа поддерживает 10 пользователей; Вы все еще можете зарегистрировать 9 новых администраторов на следующем шаге.
3. Порядок действий при регистрации новых пользователей: нажмите кнопку 1/2/3, чтобы выбрать группу пользователей, затем 3 раза прикоснитесь одним пальцем к датчику отпечатков пальцев, чтобы продолжить регистрацию новых пользователей.

Как использовать механический ключ?



Как вставить батарейку?



Инициализация замка

Метод 1



Метод 2



Примечание: после инициализации замок будет восстановлен до заводских настроек, и дверь можно будет открыть с помощью любого отпечатка пальца.

Индикация состояний замка

Статус замка	Индикация
Операция успешна	1 звуковой сигнал и вспышка зелёного светодиода
Операция провалена	2 звуковых сигнала и вспышка красного светодиода
Низкий заряд батареи	7 звуковых сигналов и 7 вспышек красного светодиода
Открытие	1 звуковой сигнал и электрический двигатель впервые издает звук движения механизма, который указывает на то, что дверь открыта
Закрытие	Электрический двигатель издает звук движения механизма во второй раз, который указывает на то, что дверь закрыта

Профили

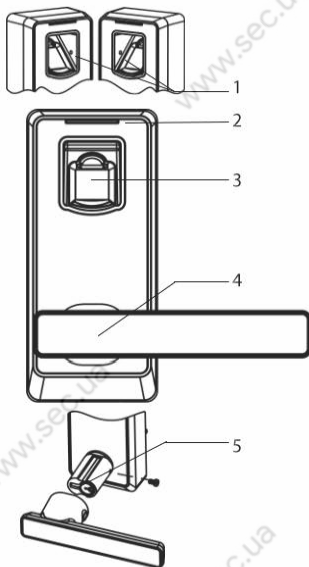
Описание типов пользователей

Тип пользователя	Объем	Возможности
Администратор	10	Добавлять/удалять отпечатки пальцев; Включить «Свободный проход»; Открытие двери
Обычный пользователь	60	Включить «Свободный проход»; Открытие двери
Временный пользователь	20	Включить «Свободный проход»; Открытие двери

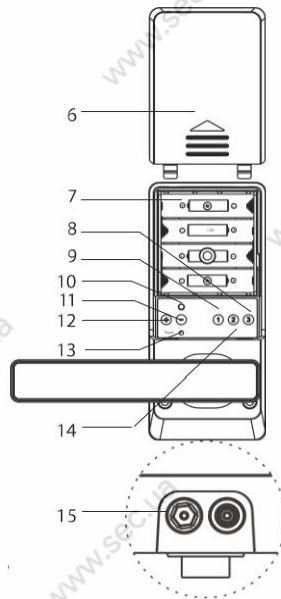
Описание кнопок

Кнопки	Функция	Другие функции
⊕	Добавить пользователя	
⊖	Удалить пользователя	
①	Администратор	Включить «Свободный проход»
②	Обычный пользователь	
③	Временный пользователь	

Внешний вид



1. Отверстие инфракрасного датчика
2. Светодиод
3. Датчик отпечатков пальцев
4. Ручка
5. Механическое отверстие для ключа
6. Крышка батарейного отсека
7. Отсек для батарей
8. Кнопка Ⓢ / Временный пользователь
9. Кнопка ⓐ / Администратор
10. Задний светодиод
11. Кнопка ⊖ / Удалить пользователя
12. Кнопка ⊕ / Добавить пользователя
13. Кнопка сброса
14. Кнопка Ⓜ / Обычный пользователь
15. интерфейс аварийного аккумулятора 9В



Заметка

1. Новый замок настроен для предоставления ЛЮБОМУ отпечатку пальца доступа к разблокировке
2. Замок оснащен механическими ключами для ручной разблокировки. Выньте механические ключи из упаковки и храните их в надежном месте.
3. Для включения замка требуются четыре щелочные батареи типа AA (не входят в комплект).
Не щелочные и перезаряжаемые батареи использовать НЕ РЕКОМЕНДУЕТСЯ.
4. Пожалуйста, избегайте сильного света, направленного на считыватель отпечатка пальца, в противном случае инфракрасный датчик может быть поврежден.
5. В настройках по умолчанию замок имеет время ожидания в 10 секунд; Без каких-либо действий замок отключится через 10 секунд.
6. Держите пальцы чистыми при использовании этого замка.