

Турнікет-трипод серії TS1000Pro  
Керівництво користувача

---

www.sec.ua

www.sec.ua

www.sec.ua

www.sec.ua

www.sec.ua

www.sec.ua

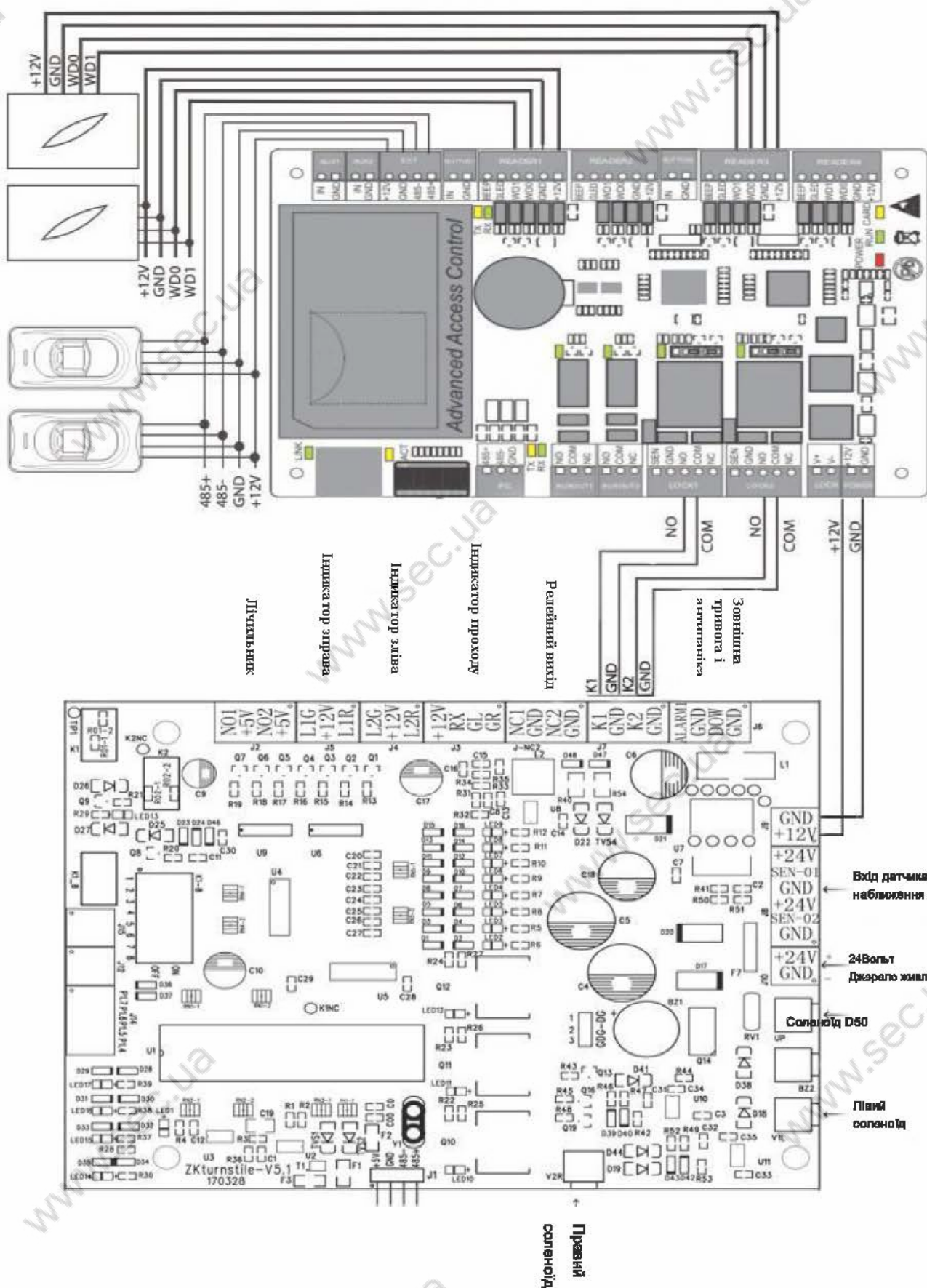
www.sec.ua

www.sec.ua

www.sec.ua

www.sec.ua

## Додаток 2 Сполучна діаграма контролера і мат.плати



**Попередження.** Цей продукт класу А.В побутових умовах цей продукт може створювати радіоперешкоди.В цьому випадку при роботі користувачеві потрібно враховувати це і вживати відповідних заходів

## 6. Усунення несправностей

несправність	усунення
Індикатор не світиться при включенні обладнання	Проблема в джерелі живлення або схемі підключення. Перевірте, чи не пошкоджені з'єднувальні кабелі. Чи підключені дроти відповідно до схеми.
Планки турнікета не піднімаються вручну після включення обладнання.	<ol style="list-style-type: none"> <li>1. Це може бути викликано проблемою сполучених компонентів або соленоїда.</li> <li>2. Переконайтеся, що стійка і поворотна пластина прикріплені один до одного, як показано на малюнку 6-1. Перевірте, чи працює соленоїд, перевірте стан роботи соленоїда, як показано на малюнку 6-2.</li> </ol>
Турнікет не відкривається після ідентифікації користувача.	<ol style="list-style-type: none"> <li>1. Це може бути викликано відсутністю дозволу або проблемою схеми. Перевірте, чи має користувач дозвіл на відкриття турнікета. Іспользуйте мультиметр, щоб перевірити, чи є в NO і COM-портах системи управління доступом вихід релейного сигналу.</li> <li>2. Проведіть коротке замикання портів «K1, GND» і «K2, GND», якщо турнікет успішно відкривається, то проблема в контролері. В цьому випадку зверніться до Додатку 2 «Схема підключення мат. плати і контролера»</li> <li>3. Перевірте підключення кабелю контролера.</li> </ol>
Планки повертаються не плавно, користувач стикається з опором при поштовху планок, планки не можуть повернутися в початкове положення після повороту.	<p>Проблема в натяжна пружині.</p> <p>Налаштуйте натяжну пружину, як показано на малюнку 5-3.</p>
Планки падають під час експлуатації	<ol style="list-style-type: none"> <li>1. Це може бути викликано проблемою сполучених компонентів або соленоїда.</li> <li>2. Перевірте, чи немає зазору в положенні, показаному на малюнку 6-2. Перевірте, чи повністю закритий соленоїд. Якщо ні, вимкніть обладнання та знову ввімкніть його через 2 хвилини.</li> </ol>
Турнікет дозволяє людям проходити тільки в одну сторону	<ol style="list-style-type: none"> <li>1. Перевірте чи працює соленоїд відкриття.</li> <li>2. Перевірте, чи не застряг чи соленоїд, чи не зламана металева пластина, вона повинна бути в положенні як показано на малюнку 5-3.</li> </ol>

### Додаток 1 Заводські налаштування

№.	Функція	За замовчуванням
1	Тривалість закриття	5 сек
2	Сенсор	немає
3	Тривалість верифікації	1 сек
4	Адреса контролера	TCP / IP: 192.168.1.201
5	Тривалість відкриття	5 сек
6	Індикація руху	В обох напрямках
7	Тривале відкриття	Викл.
8	Тривога	Викл.

Увага: Тривалість відкриття за замовчуванням - 5 сек, змініть значення на 1 сек.

## 5.1 Обережність

1. Рекомендується купувати додаткові аксесуари для зовнішнього використання.

(1) Необхідно встановити додаткові охолоджуючі вентилятори для обладнання, якщо робоча температура перевищує 50 °С.

(2) Чи відповідає стандарту IP54 водонепроникності при правильній установці. Однак це не гарантує захист при використанні в місцях з частими дощами та іншими кліматичними особливостями, пов'язаними з край високою вологістю.

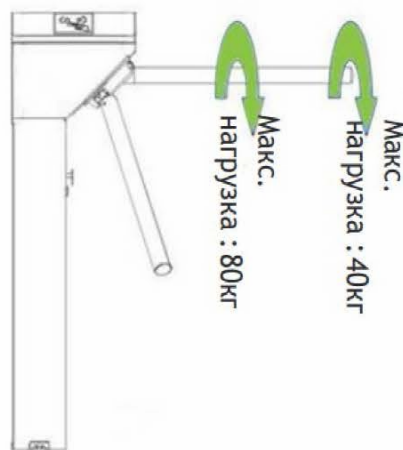
(3) Якщо навколишня температура менш -30°C, необхідно встановити нагрівальну пластину. (4) Термін служби обладнання скорочується при експлуатації на відкритому повітрі в прибережних районах або районах схильних до кислотних дощів.

2. Якщо кабелі живлення та сигнальні кабелі підключені правильно, обладнання може бути занурене у воду глибиною 250 мм. Заборонено підключати живлення при зануренні у воду.

3. Рекомендується нанести обмежувальну лінію перед проходом, для позначення місця проведення карт або біометрії, щоб виключити випадки невірної експлуатації обладнання і появи натовпу.

### Обмеження

Зверніть увагу, що максимальне навантаження в центрі планок становить 80 кг, а по краях - 40 кг (див. Малюнок 5-1).



Мал. 5-1

### В екстрених випадках

Обладнання оснащено функцією автоматичного падіння планок, при відключенні електроживлення, таким чином, прохід стає відкритим для людей. В материнській платі турнікета є інтерфейс для підключення аварійного вимикача (J6 Антипаніка), який змусить турнікет відкриватися в разі надзвичайної ситуації. Зверніть увагу, що після відновлення живлення необхідно почекати 6 секунд, а потім підняти планки вручну, щоб вони знову закріпилися.

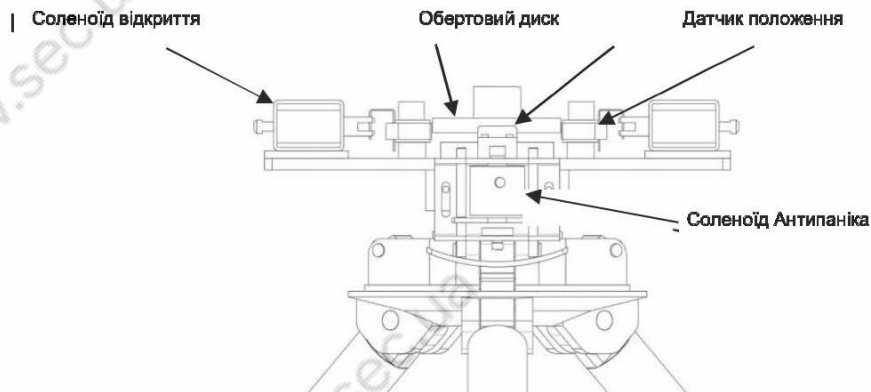
### 5.2 Технічне обслуговування

Устаткування необхідно регулярно обслуговувати і своєчасно ремонтувати після пошкодження. Це гарантує довгий термін служби турнікета.

#### Регулярне обслуговування

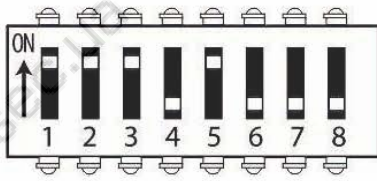
Рекомендується регулярно протирати зовнішню частину турнікета чистить і захисною рідиною, призначеної спеціально для нержавіючої сталі.

Турнікет, який використовується на відкритому повітрі або в середовищі з великою кількістю пилу, повинен обслуговуватися принаймні один раз на рік. Повинна проводитися очистка від пилу і змазування механізму. Зверніть увагу на те, що турнікет повинен бути вимкнений перед перевіркою камери. Для регулювання еластичності натяжна пружини і швидкості обертання турнікета, використовується регульовальний гвинт. Ви можете обертати його за годинниковою стрілкою, щоб збільшити еластичність пружини і проти годинникової стрілки, щоб зменшити еластичність пружини. Див. Малюнок 5-2.



Мал. 5

## 4.3 Налаштування DIP перемикача K1



Позунок	1	2	3	4	5	6	7	8
Функція	тривалість відкриття			Індикатор напрямку		Функція продовження проходу		тривога
початкове значення	1	1	1	0	1	0	0	0

### 4.3.1 Налаштування тривалості відкриття

Тривалість відкриття - період часу від відкриття (отримання сигналу на відкриття) до закриття (блокування повернення планок). У DIP перемикачі для установки тривалості використовуються Піни 1, 2 і 3. Можна налаштувати від 5 до 60 сек. відповідно до наступної таблиці:

біт-значення	Тривалість	біт-значення	Тривалість
111	5сек	011	30сек
110	10сек	010	40сек
101	15сек	001	50сек
100	20сек	000	60сек

**Примітка:** Тривалість відкриття турнікета за замовчуванням 5 сек.

### 4.3.2 Індикатор напрямку

Індикатор вказує, що прохід дозволений. Зелена стрілка означає, що прохід відкритий, в той час як червоний хрест («X») означає, що прохід закритий. Стан індикатора може бути налаштоване через біти 4 і 5 в DIP перемикачі. Опис налаштувань в бітах:

- 11 = Доступ тільки зліва.
- 10 = Доступ тільки справа.
- 1 = Доступ в обох напрямках.

### 4.3.3 Тривале відкриття

За допомогою даної функції турнікет може запам'ятовувати до 20 зчитувань однієї карти за раз і, відповідно, дозволяє пропустити до 20 осіб друг за другом. Цю функцію можна ввімкнути або вимкнути за допомогою біта 6 в DIP перемикачі. Опис налаштувань в бітах на наступній таблиці. У DIP перемикачі біт 6 використовується для включення або виключення функції тривалого відкриття, а біт 7 використовується для установки її початкового значення.

біт 6	біт 7	Функція	Тривалість операції
0	Вимкнено	«Тривале відкриття» ВИКЛ.	Зверніться до п. <a href="#">4.3.1</a>
1	1	«Тривале відкриття» вкл.	Поч. Значення - 16сек., Довгих. відкриття = $16 + (N-1) * 6$
	0		Поч. Значення - 8сек ..., довгих. відкриття = $8 + (N-1) * 6$

### 4.3.4 Функція тривоги (опціонально)

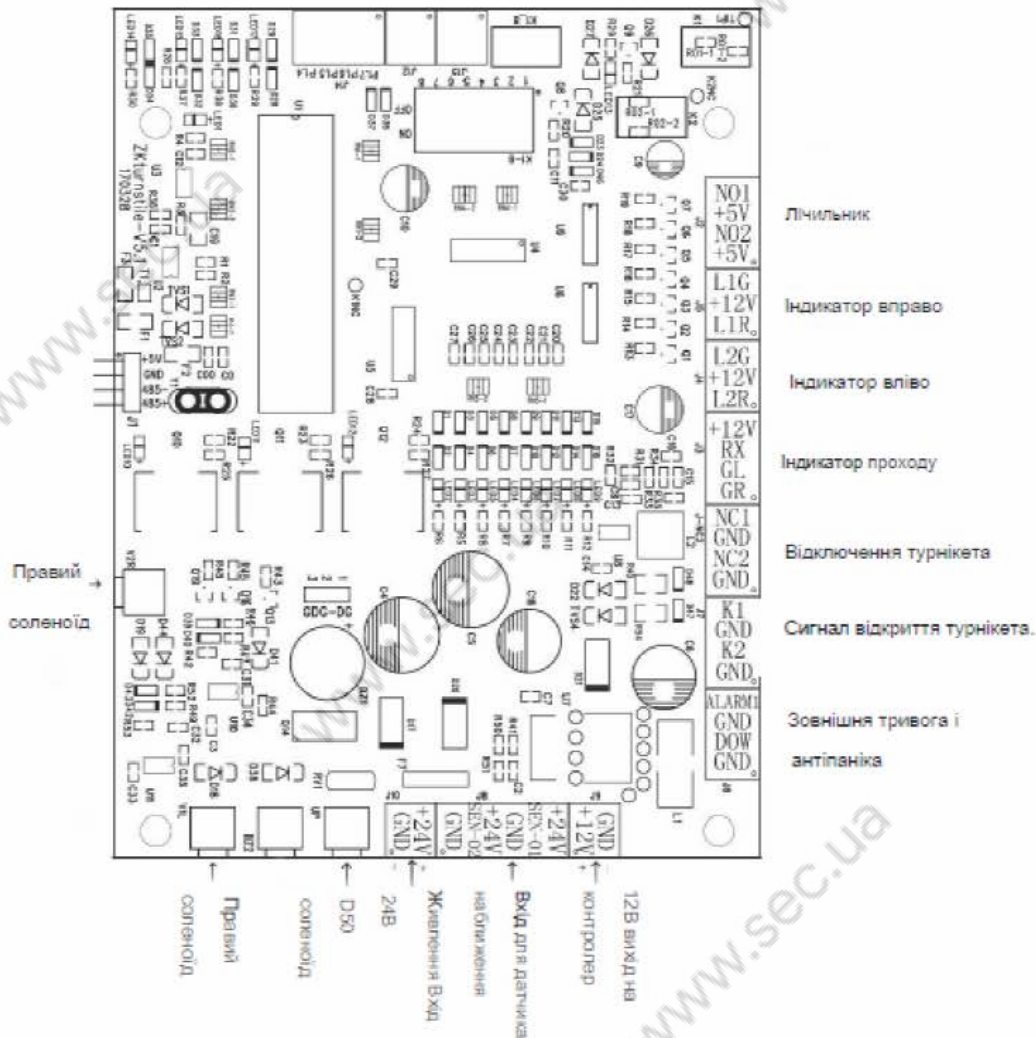
У DIP K1-перемикачі, тумблер номер 8 відповідає за вкл. або викл. функції тривога »1 = вкл. 0 = викл.

Увага: встановіть значення 0 - щоб вимкнути функцію.

## 4. Схема підключення

### 4.1 Опис контролера турнікета

Якщо ви використовуєте TS1011 або TS1022, всі сполучення виконуються на заводі-виробнику. Просто приєднайте кабель для доступу до контролера і виконайте його настройку. Якщо ви використовуєте TS1000, вам необхідно підключити контролер до основної плати. Попередження: час спрацювання реле блокування повинно бути менше 1 секунди.



Мал.4-1

- Опис:
- J2 лічильник: для підключення світлодіодного екрану і відображення кількості пройдених людей. Йде підрахунок прокручувань перегороджуючих планок.
  - J5 правий і J4 лівий індикатори: для підключення світлодіодного екрану із зазначенням заборони / дозволу проходу.
  - J3 Індикатор ідентифікації: для підключення світлодіодного екрану із зазначенням успішної ідентифікації користувача.
  - J-NC2 відключити турнікет: Коротке замикання NC1 і GND, дозволяє блокувати турнікет.
  - J7 вхідний сигнал: Сигнал відкриття турнікета. Коротке замикання K1 і GND дозволяє прохід зліва. Коротке замикання K2 і GND дозволяє прохід справа.
  - J6 зовнішня тривога: Коротке замикання ALARM1 і GND блокує турнікет.
  - J6 падіння планок: Коротке замикання DOW і GND опускає планки в екстремній ситуації.
  - J8 вхідний сигнал безконтактного перемикача: Вхідний сигнал положення важеля.
  - J9 :Живлення: напруга для живлення контролера 12 В, максимальний струм 3А.
  - V1L лівий, V2R правий і UP D50 верхній соленоїди: Контролюють процес проходу і падіння планок.

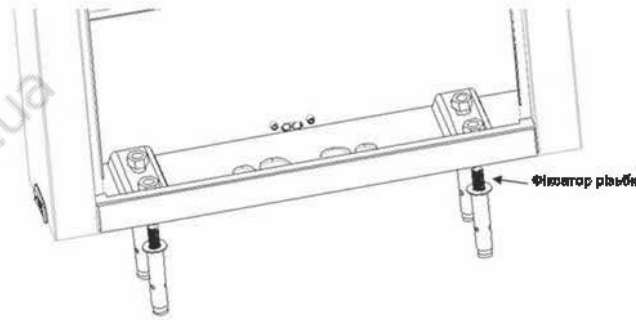
### 3.3 Монтаж

#### 1. Свердління отворів.

Проробіть отвори на основі шаблону на рис. 3-3.

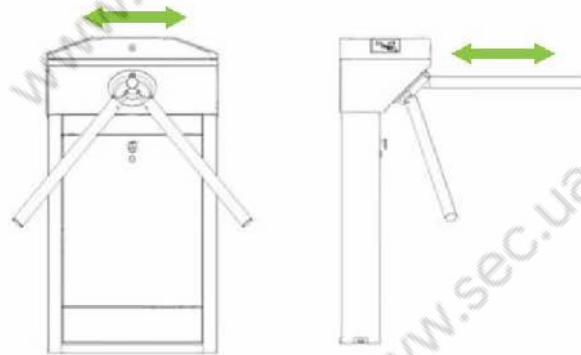
#### 2. Закріпіть монтажну панель.

Правильно встановіть монтажну панель і нанесіть фіксатор різьби на різьблення болтів. Закрутіть 4 болта для кріплення монтажної панелі (використовуйте горизонтальну лінійку для перевірки рівня закріпленої монтажної панелі). Якщо панель лягла нерівно, відрегулюйте її за допомогою прокладок з комплекту. Зверніть увагу, що всі чотири болта повинні бути встановлені правильно, як показано на рис. 3-4.



Мал. 3-4

#### 3. Встановіть турнікет строго горизонтально на монтажній панелі, нанесіть фіксатор різьби і затягніть гвинти.

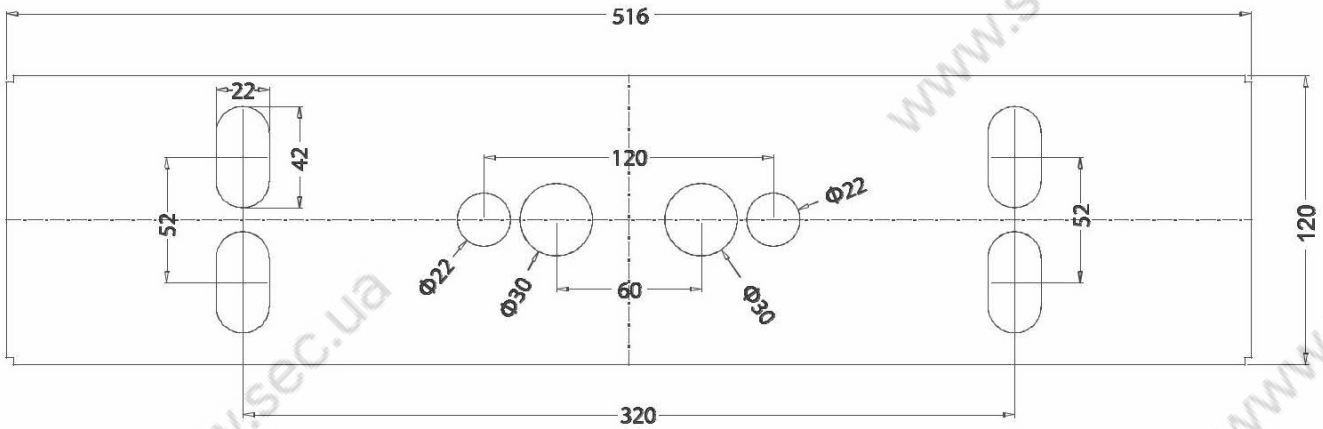


Мал. 3-5

### 3.2 Підключення

Під платформою (монтажна панель) турнікета є отвори для проводки, як показано на рис. 3-3, розміри вказані в міліметрах. Провід живлення повинні прокладатися через отвори. Ми радимо використовувати кабель-канали для проводів.

Увага! Турнікет повинен бути заземлений.



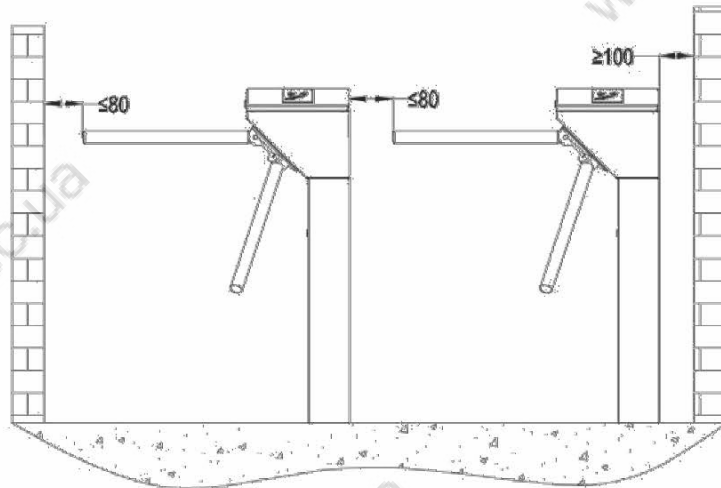
Мал. 3-3



### 3. Установка устаткування

#### 3.1 Умови установки

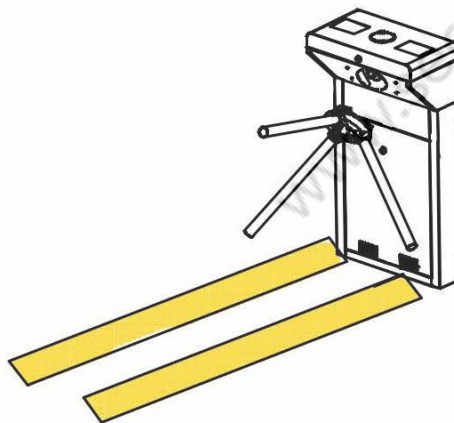
Обладнання повинно бути встановлено на бетонній основі, переконайтеся в якісному кріпленні болтами. Ми радимо Вам встановити допоміжну раму для появи повноцінної прохідної лінії, як показано на рис. 3-1.



3-1

Примітка:

1. Якщо Ви встановлюєте турнікет напроти стіни, залиште вільним 100 мм для того, щоб мати можливість доступу до задньої панелі при налагодженні пристрою і техобслуговуванні.
2. Відстань від перешкоди до краю планок не повинно перевищувати 80 мм. (Див рис. 3-1).
3. Нанесіть на поверхню підлоги попереджає лінію (див. Рис. 3-2). Така лінія допоможе користувачам оцінити необхідну відстань для зчитування карти.

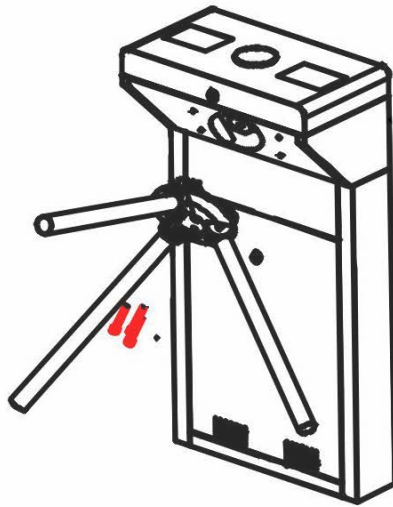


Мал. 3-2

## 2.2 Установка планок

### Процедура установки

Вставьте кронштейн планок в отверстие турникета, убедитесь, что отверстия для винтов совпадают, затем закрутите 3 винта с шестигранной головкой, как показано на малюнку 2-2.



Мал.2-2

### 2.3 Тест перед установкой устройства

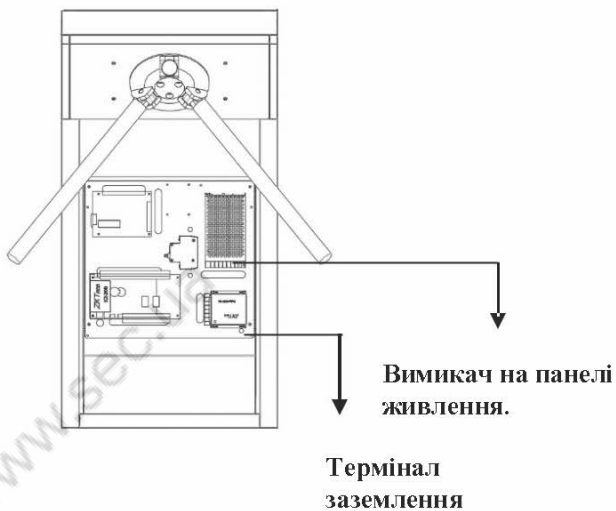
1. Убедитесь в том, что параметры питания соответствуют требованиям устройства, чтобы избежать возможных неисправностей.

**Примечание:** Турникет необходимо заземлить

2. Включите и подождите 30 сек. Пока турникет не завершит программу самодиагностики.

3. Поднимите планки вручную, как это показано на рис. 2-3В.

4. Проверьте правильность работы турникета и светодиодных индикаторов. Если возникает какая-либо проблема в их работе, свяжитесь с Вашим поставщиком.



Мал. 2-3 А



Мал. 2-3 В

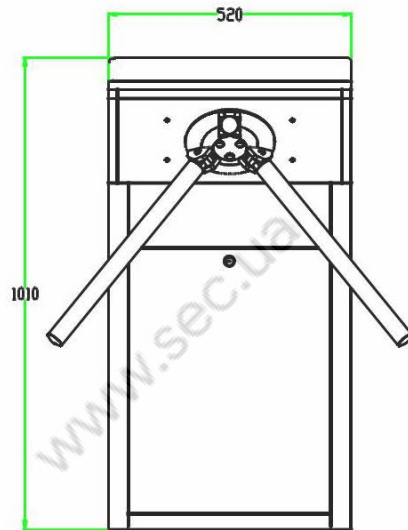
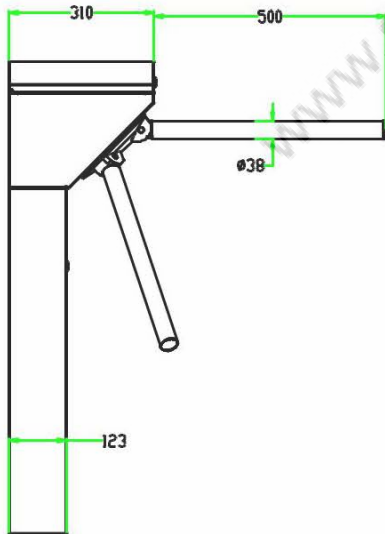
TS1000Pro: Турнікет-трипод без контролера

TS1011Pro: Турнікет-трипод з контролером і зчитувачем RFID-карт

TS1022Pro: Турнікет-трипод з контролером, біометричним зчитувачем відбитків пальців і RFID-карт

## 1. Специфікація

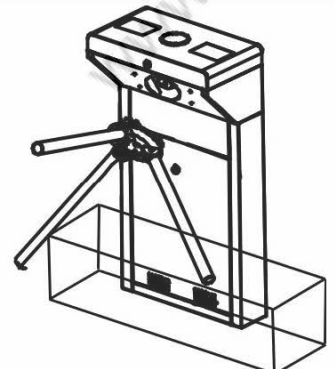
Вхідна напруга	АС 200 ~ 240В 50Гц	Максимальне навантаження на руоятку	Центр: 80 кг Край: 40 кг
Потужність	60Вт	Клас захисту	IP54
Робоче середовище	Всередині і ззовні (під укриттям)	Довжина бар'єру(мм)	500
Робоча температура	- 28°C ~ 60°C	Маса нетто	34кг
Вологість	5%~85%	Маса брутто	40кг
Пропускна спроможність	30 люд./хв	Габарити (мм)	Д=520,Ш=310,В=1010
Контроль	Сухі контакти	Розміри упаковки (мм)	570x365x1080



## 2. Розпакування і тестування турнікета

### 2.1 Розпаковка

Трипод вертикального типу має більш важкий верх і нестійкий без кріплення, не видаляйте пінопласт, що знизу корпусу до установки.



Не знімайте пінопласт знизу корпусу, до установки.