

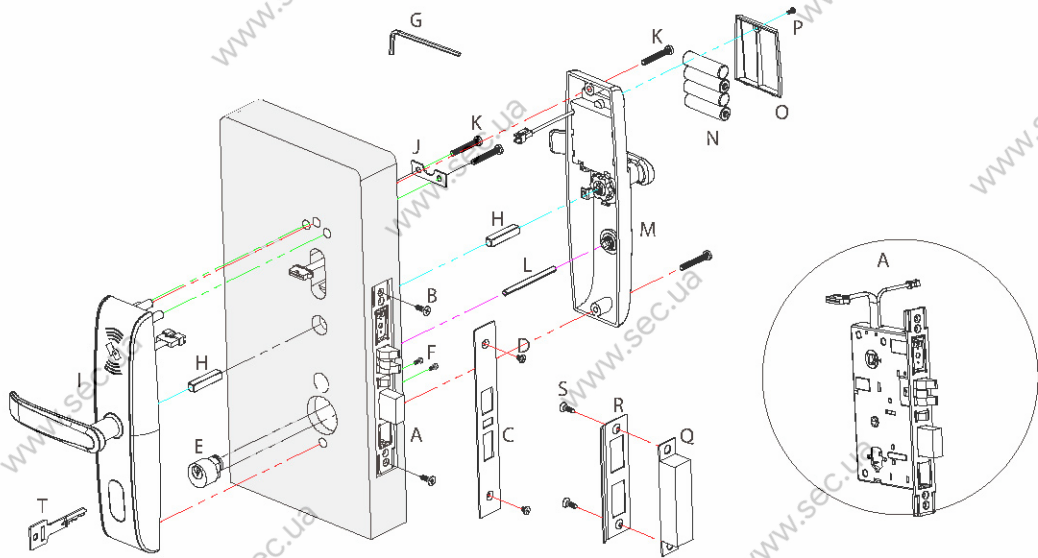
# Инструкция по установке ZL400

Версия: 1.0

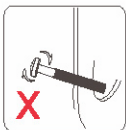
Дата: Февраль 2020

Из-за регулярного обновления систем и продуктов ZKTeco не может гарантировать точное соответствие между фактическим продуктом и письменной информацией в этом руководстве.

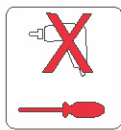
# Схема установки



# Меры предосторожности



Не перетягивайте винты во время установки.

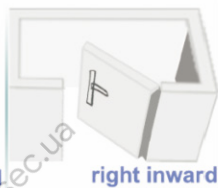
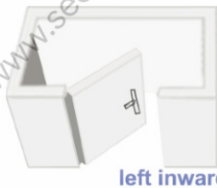
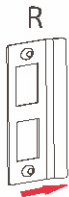


Не используйте электрические инструменты для затяжки винтов.

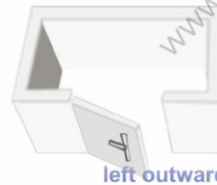


Надевайте защитные очки, чтобы защитить глаза при сверлении.

Направление  
внутри

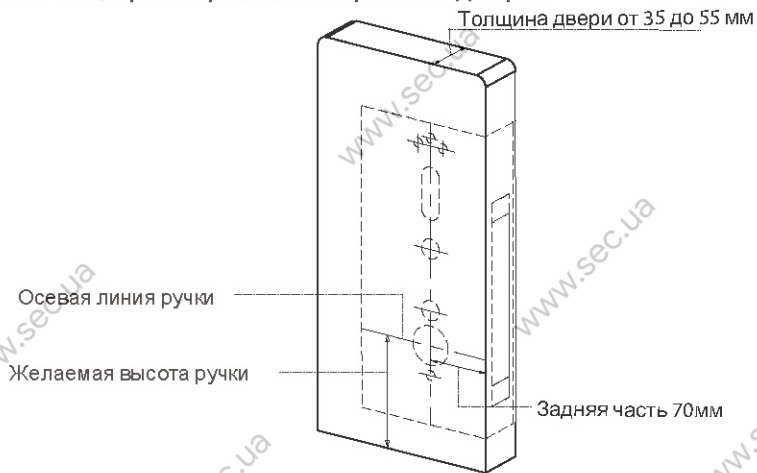


Направление  
наружу

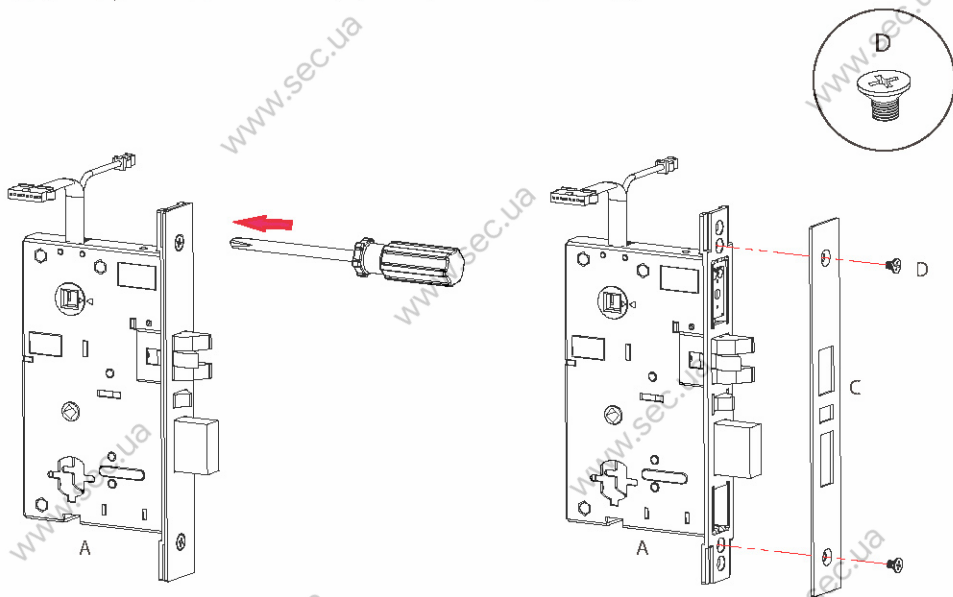


# Последовательность установки

1. Выровняйте шаблон по вертикальной центральной линии паза на желаемой высоте ручки и удерживайте ее вместе с дверцей. Потом, просверлите отверстия в двери.

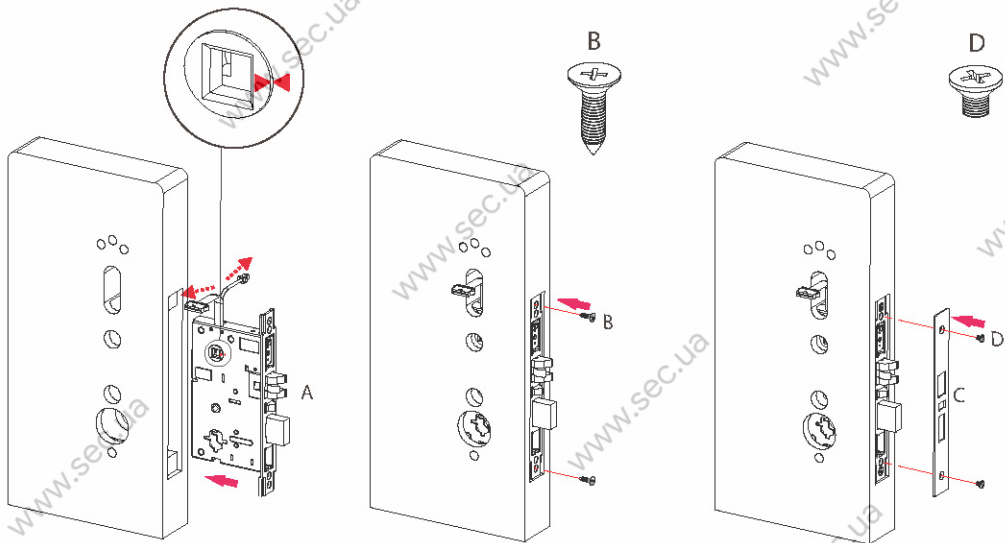


2. Выкрутите два винта (D) из врезной фиксирующей пластины.



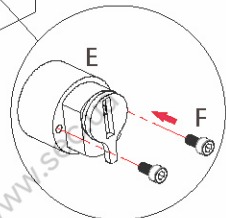
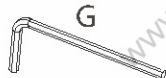
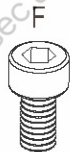
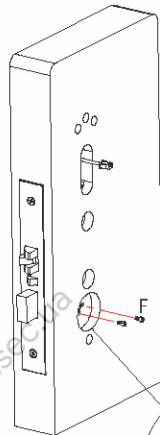
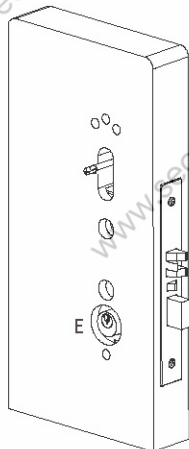
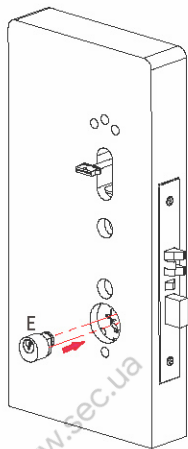
3. Зафиксируйте врезку (A).

4. Закрепите пластину с врезной защелкой (C).

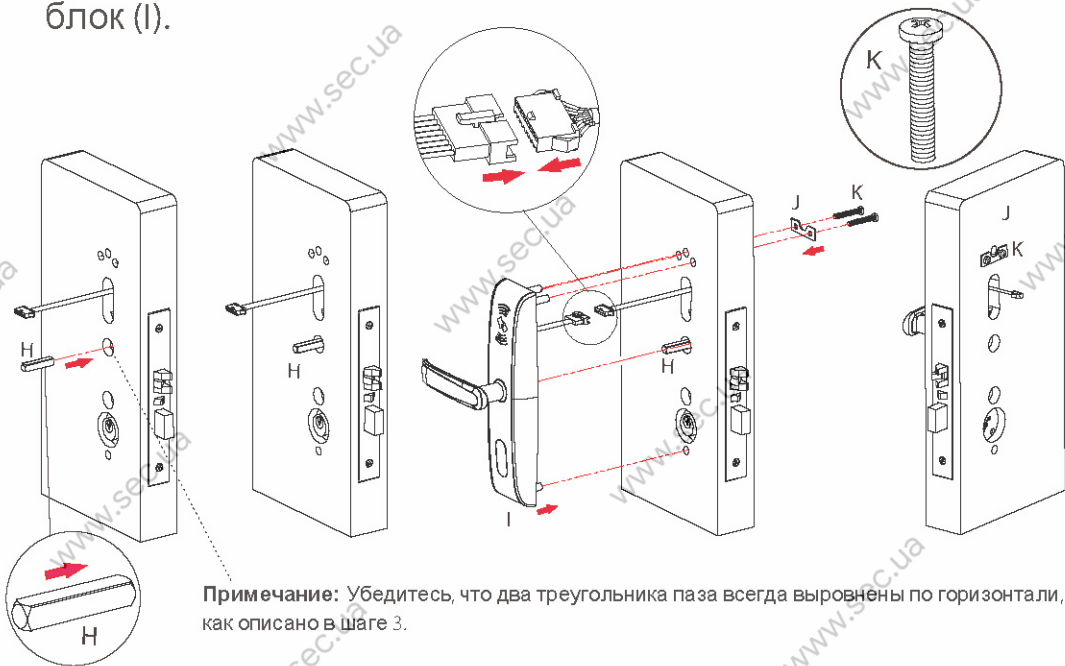


**Примечание:** два треугольника на пазе должны быть выровнены по горизонтали (как показано на изображении выше).

5. Прикрепите цилиндр замка (E).



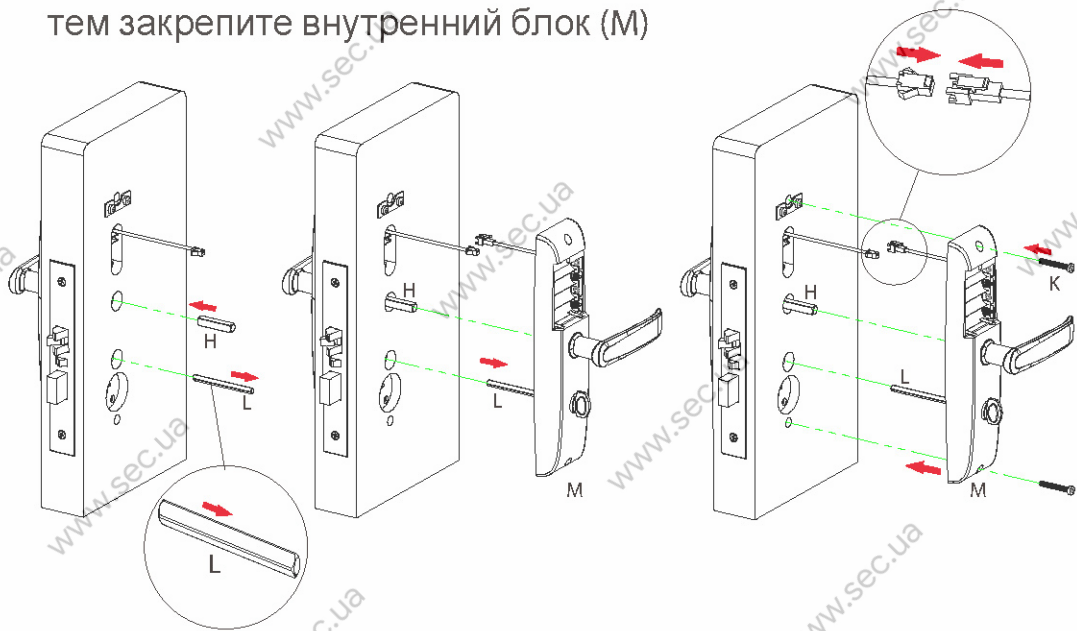
6. Присоедините шпindelь 8x8 (H) и закрепите наружный блок (I).



**Примечание:** Убедитесь, что два треугольника паза всегда выровнены по горизонтали, как описано в шаге 3.

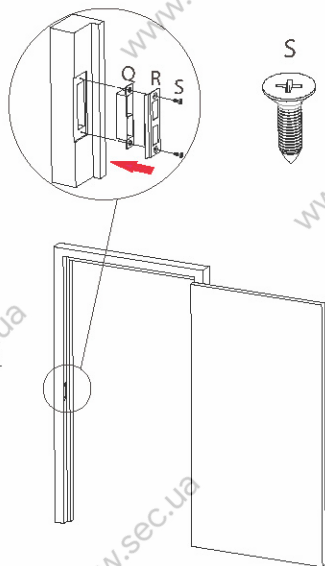
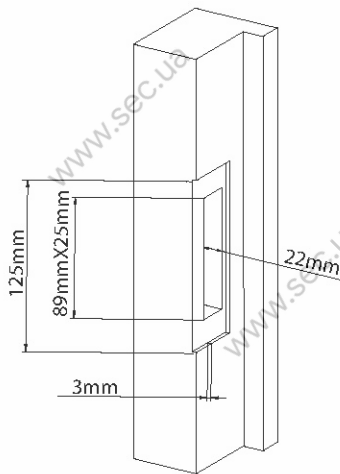
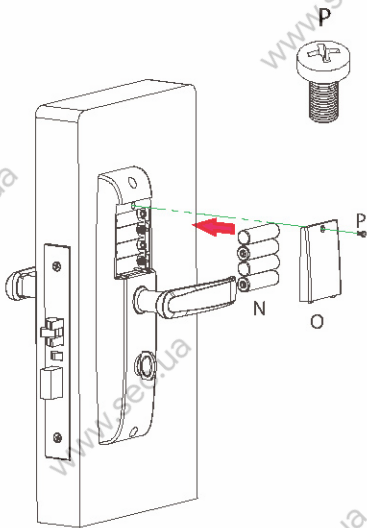


7. Присоедините шпindelь 8x8 (H) и шпindelь 5x5 (L). Затем закрепите внутренний блок (M)



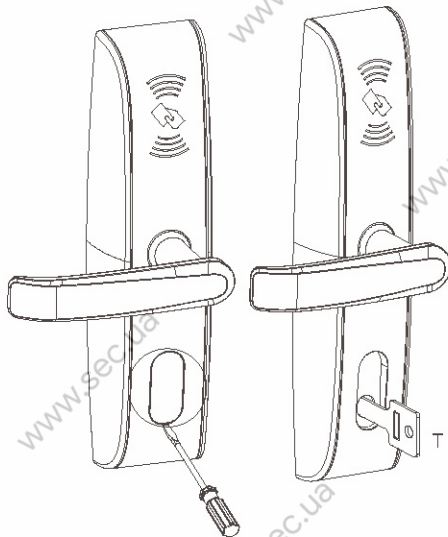
8. Подключите батареи (N).

9. Измерьте размеры дверной коробки и просверлите отверстие



## 10. Проверьте блокировку

1. Проверьте замок, повернув ручку и аварийный ключ.
2. Вы можете использовать аварийный ключ, сняв крышку. на цилиндре замка отверткой или гвоздем.



## Обслуживание

1. Избегайте контакта с едкими веществами.
2. Не вешайте никакие предметы на ручку.
3. При низком уровне заряда батареи замок издаст звуковой сигнал, напоминающий пользователю о необходимости заменить батареи.
4. Пожалуйста, не путайте положительные и отрицательные клеммы при замене АКБ.
5. Во избежание поломки батареи желательно заменять аккумулятор не реже одного раза в полгода. Не используйте батареи низкого качества.

## Заключение

1. Демонстрационные рисунки в этом руководстве могут отличаться от фактического продукта, фактический продукт имеет преимущественную силу.
2. Программное обеспечение в замке управляет RFID-карты. Для получения более подробной информации обратитесь к руководству пользователя программного обеспечения.
3. Сохраните аварийный ключ в качестве резервного.
4. С дополнительными вопросами обращайтесь к продавцу.

ZKTeco Industrial Park,  
No. 26, 188 Industrial Road,  
Tangxia Town, Dongguan, China.  
Phone: +86 769 - 82109991  
Fax: +86 755 - 89602394  
[www.zkteco.com](http://www.zkteco.com)



Copyright 2020 ZKTECO CO., LTD. All Rights Reserved.