

**ZKT**<sub>ECO</sub>

# ZL400

## Беспроводной дверной замок для отеля



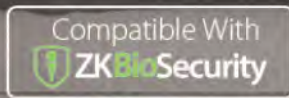
Key



Mifare



ZigBee

Compatible With  
**ZKBioSecurity**

### Особенности

- Связь ZigBee с обычным шлюзом конфигурации (RG4100+)
- Работа с профессиональным универсальным программным обеспечением ZKBioSecurity.
- Поддержка дистанционного управления в реальном времени.

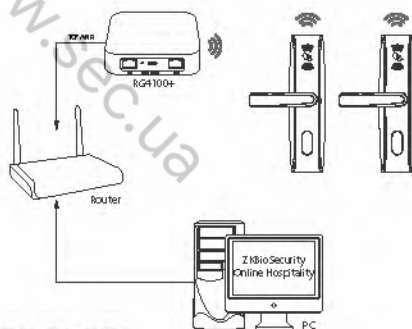
С усовершенствованной технологией карт Mifare 13,56 МГц.

- С предупреждающими звуковыми сигналами при низком заряде батареи.
- Врезной американский стандарт с пятью защелками.
- Настраиваемый пароль и сектор карты для выпущенных карт.

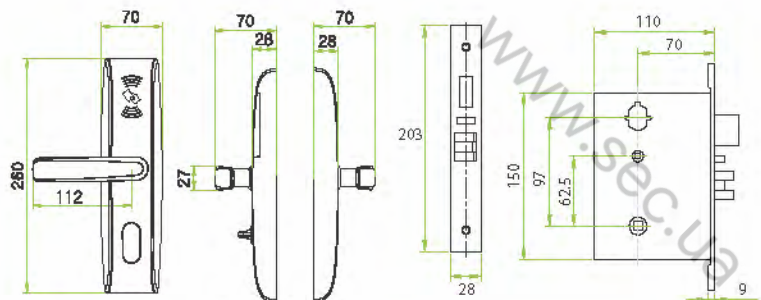
### Спецификация

Материал	Zinc Alloy
ПО	ZKBioSecurity 3.1.5.0 customized version
Толщина двери	35 - 55 mm
Тип карт	ISO14443 (RFID) Type-A S50 1KB / S70 4KB
Батарея	4 LR6 AA 1.5V
Шлюз связи	RG4100+

### Конфигурация



### Размеры (mm)



V1.0 2020.2.27