



- **Висока роздільна здатність:** Дворежимне перемикання роздільної здатності 4Мп / 8Мп дає змогу отримувати дуже чіткі зображення, що важливо для відеоспостереження, особливо на великих відстанях..
- **Потужний зум:** Підтримка 63-кратного оптичного і 16-кратного цифрового зуму дає змогу детально спостерігати об'єкти на великі відстані.
- **Багатофункціональність:** Камера підтримує різні режими зйомки, включно з кольоровою і чорно-білою зйомкою за низької освітленості.
- **Інтелектуальний аналіз:** Великий набір аналітичних функцій, як-от виявлення руху, розпізнавання облич і аналіз поведінки, забезпечує глибший моніторинг.
- **Голосове керування:** Вбудований динамік і підтримка користувацького голосу дають змогу використовувати камеру для голосової комунікації та попереджень.
- **Терморегулювання:** Вбудований пристрій термообробки сприяє підтримці нормальної температури камери та запобіганню утворенню туману.
- **Просунуте позиціонування:** Підтримка 3D-позиціонування дає змогу відстежувати рухи та посилювати попередньо встановлені налаштування.
- **Широкий діапазон робочих умов:** Камера призначена для роботи в різноманітних кліматичних умовах, з екстремальними температурами, забезпечуючи надійність.
- **Сумісність і під'єднання:** Підтримка різних стандартів і можливість під'єднання до мереж і систем безпеки роблять камеру універсальним рішенням.
- **Захист і надійність:** Камера має високий рівень захисту (IP66) і багаторівневий захист від перенапруги, забезпечуючи надійність роботи.
- **Ефективне енергоспоживання:** При максимальній потужності в 58 Вт камера економічно використовує енергію.
- **Автоматичне очищення скла:** Вбудований склоочисник забезпечує чітке зображення в різних погодних умовах.

Технічні характеристики

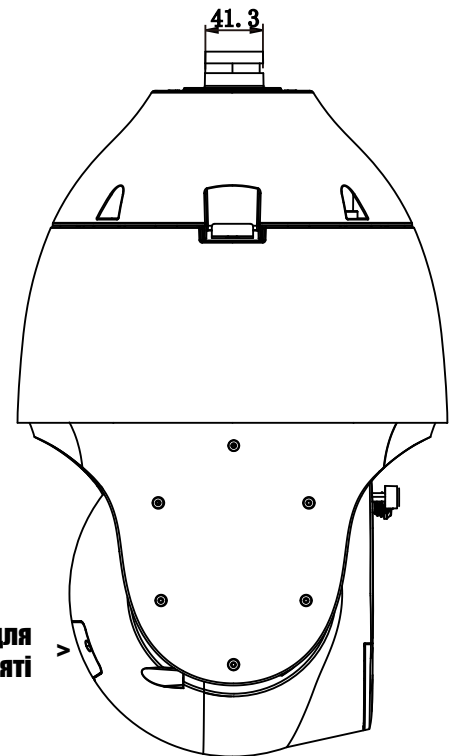
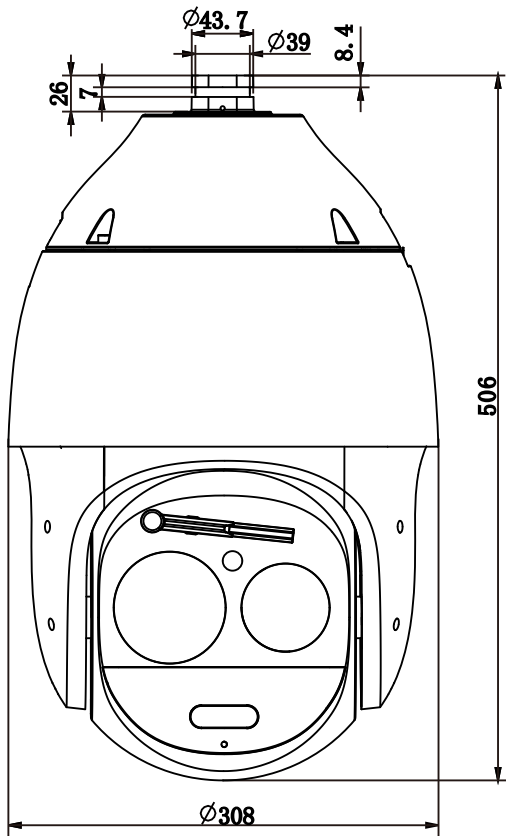
Камера	
Матриця	A 1 / 1.8 дюйми 8МП
Пікселі	4 МП/ 8 МП
Режими роздільної здатності	Підтримує 4 МП / 8 МП, зміна режиму потребує перезапуску.
Роздільна здатність і частота кадрів (основний потік)	4 МП режим P система: 25 fps (2560x1440,2304x1296,1920x1080,1280x720) N система: 25 fps (2560x1440,2304x1296,1920x1080,1280x720) 8 МП режим P система: 25 fps (3840x2160,3072x1728,2560x1440,2304x1296,1920x1080,1280x720) N система: 30 fps (3840x2160,3072x1728,2560x1440,2304x1296,1920x1080,1280x720)
Роздільна здатність і частота кадрів (додатковий потік)	P система: 25 fps (704x576,704x288,352x288,640x360) N система: 30 fps (704x480,704x240,352x240,640x360)
Роздільна здатність та частота кадрів (додатковий 2 потік)	P система: 25 fps (1920x1080,1280x720,704x576,704x288,352x288,640x480) N система: 30 fps (1920x1080,1280x720,704x480,704x240,352x240,640x480)
Швидкість передачі даних за замовч. Для основного потоку	4 МП режим, 4М; 8 МП режим, 6М
Фокусна відстань лінзи	4 МП режим: 5.7-359mm; 8 МП режим: 5.7-250mm
Кут огляду по горизонталі	4 МП режим: 60°~1.54°; 8 МП режим: 60°~2.31°
Діафрагма об'єктива	F1.6 ~ F 5.0
Мінімальне освітлення	Color: 0.002 Lux @ (F1.6, AGC ON); Black and white: 0.001 Lux @ (F1.6, AGC ON)
Електронний затвор	1/1s ~ 1/100000s
Режими балансу білого	Automatic / semi-automatic / manual / sunny / natural light / warm light / fluorescent light / incandescent light / locked white balance, default automatic
Режим експозиції	Automatic / manual / aperture priority / shutter priority, default automatic
Налаштування зображення	Яскравість, контрастність, насиченість і колір зображення можна регулювати
Накладання зображень	Support 200200 size BMP 24 bit image superposition, optional area
Приватна зона	Dynamic, 24-block, multi-color Mosaic is available
Зона підвищеної уваги	ROI підтримує 7 прямокутних 3D фіксованих областей для кожного з основних і допоміжних потоків і підтримує 1 прямокутну динамічну область відстеження ROI
OSD	Support 16 * 16 / 24 * 24 / 32 * 32 / 48 * 48 / 64 * 64 / 96 * 96 адаптивне накладання інформації з масштабом. Підтримка 14 форматів накладання часу, дати, тижня

	Підтримує додаткове накладання символів у 5 областях (максимум 127 символів або 42 китайських), 5 рядків для кожної області Білий / чорний / червоний / синій / зелений, вибір кольору, за замовчуванням білий
Основні функції	
Режими роботи	Режим моніторингу, інтелектуальний моніторинг і захоплення обличчя
Інтелектуальний аналіз	Перетин лінії, периметр, залишені речі, загублені речі, блукання, паркування, біг, теплова карта, скупчення людей, кількість статистичних даних, виявлення цінностей, виявлення захисного шолома, виявлення номерного знаку, виявлення диму
Захоплення обличчя	Підтримка прив'язки обличчя людини Швидкість захоплення становить не менше 98%, можна встановити мінімальну та максимальну кількість пікселів для виявлення співпадіння, а також встановити область виявлення
Попередження	Вбудований динамік, може здійснювати передачу голосових попереджень; системні10, користувацькі 25; Вбудована, червона, синя та біла попереджувальна підсвітка. Вбудований лазер.
Склоочисник	+
Відстеження	Ручне відстеження, панорамне відстеження, аналіз поведінки та відстеження зв'язку з тривогою
Завдання з таймером	Preset point / mode path / cruise scan / automatic scan and other functions
Функція перезавантаження	+
Автоматичне переміщення на північний напрям.	+
Статистика форми звіту	Face statistics, heat map statistics
Типи тривожних подій	Виявлення винятків аудіо, тривога втрати відеосигналу, розфокусування, зміна сцени, конфлікт IP-адрес, переповнена пам'ять, помилка читання та запису, конфлікт MAC-адрес, винятки FTP-сервера.
Механічні характеристики	
Швидкість в ручному режимі	Горизонтальна: 0,1°~200°/с (безступінчасте регулювання швидкості); Вертикальна: 0,1°~120°/с (безступінчасте регулювання швидкості)
Максимальна швидкість переміщення між пресетами	Рівень: 240° / с; Рівень: 180° / с;
Точність пресетів	±0.1°
Кут обертання по горизонталі	360° безперервного обертання
Кут обертання по вертикалі	-21° -90° (по замовчуванню-13°)
Довжина та швидкість фокусування функція автоматичного зіставлення	Швидкість керування автоматично регулюється відповідно до довжини фокусної відстані
Автоматичний режим (крузі)	16, кожен може вмістити 32 попередньо встановлені точки
Можливості інтерфейсів	
Мережевий інтерфейс	110M / 100M Adaptive Ethernet RJ 45 interface
API	Onvif、GB/T28181、GA/T1400、R TSP

Керування через RS485	The semi-duplex mode supports the adaptive TD, PELCO-P and PELCO-D (additive) protocols
Тривожні входи/виходи	8 alarm input; 2 alarm output; support alarm linkage PTZ / TF card recording / trigger switch output / laser / white light / voice
Аудіовхід /вихід	1 audio input, audio peak: 2-2.4V [p-p], input impedance: 1 K Ω \pm 10%; 1 audio output, linear level, impedance: 600 Ω
Функція локального зберігання	Слот під TF-карту(microSD) до 512G
Аналоговий відеопорт	1 BNC-роз'єм
Можливість скидання	Підтримує апаратне скидання
Стиснення відео	
Стиснення відео	S+265、 H.265、 H.264 (High profile, Main profile, Baseline), за замовчуванням H.265
Стиснення звуку алгоритм	G.711A/G.711U / ADPCM _ D / AAC _ LC, default G.711A
Частота дискретизації звуку	8 kHz / 32 kHz / 48 kHz, default 8 kHz
Код стиснення відео швидкість	32K~16Mbps
Передача відео режим	Three yards flow
Функція доповнюючого світла	
Дальність лазера	500m
Довжина хвилі(Лазер)	850nm
Дальність ІЧ	300m
Довжина хвилі(ІЧ)	850nm
Кут (ІЧ)	Відповідно діапазону, далеко / середина / близько
Яскравість (ІЧ)	Регулюється
Дальність білого світла	30m
Інші функції	
Браузер	IE8、 IE9、 IE10、 IE11, Chrome8+,Firefox3.5+, Edge、 Safari
Мова	Підтримка китайської та англійської мов
Мережевий протокол	HTTP、 TCP/IP、 HTTPS、 DHCP、 DNS、 DDNS、 Easy DDNS、 NTP、 UpnP 、 802.1X、 QoS、 IPv6、 UDP、 PPPOE、 SNMP
IP-адреса	Статична, динамічна IP адреса, можливість кастомізації MTU, параметрів мережевої карти.
Рівні дозволів користувачів	Support 32 users, divided into 4 levels: administrator, browse, browse + control, browse + control + Settings
Чорний і білий список	Each supported 48
Телеменеджмент	Дистанційне оновлення по мережі.

Загальна специфікація	
Рівні захисту	IP66, блискавкозахист TVS 6000V, захист від перенапруги, захист від стрибків напруги
Робоча температура	-40°C ~ 70°C
Робоча вологість	0~95% (без конденсації)
Температура та Вологість зберігання	-40°C ~70°C; 0~95% (без конденсації)
Вага	Вага брутто: 17,15 кг, вага нетто: 12,75 кг
Розмір	308*506мм
Живлення	DC36В ±25%
Сила	До 58Вт

Розміри:



Посадкове місце для встановлення карти пам'яті