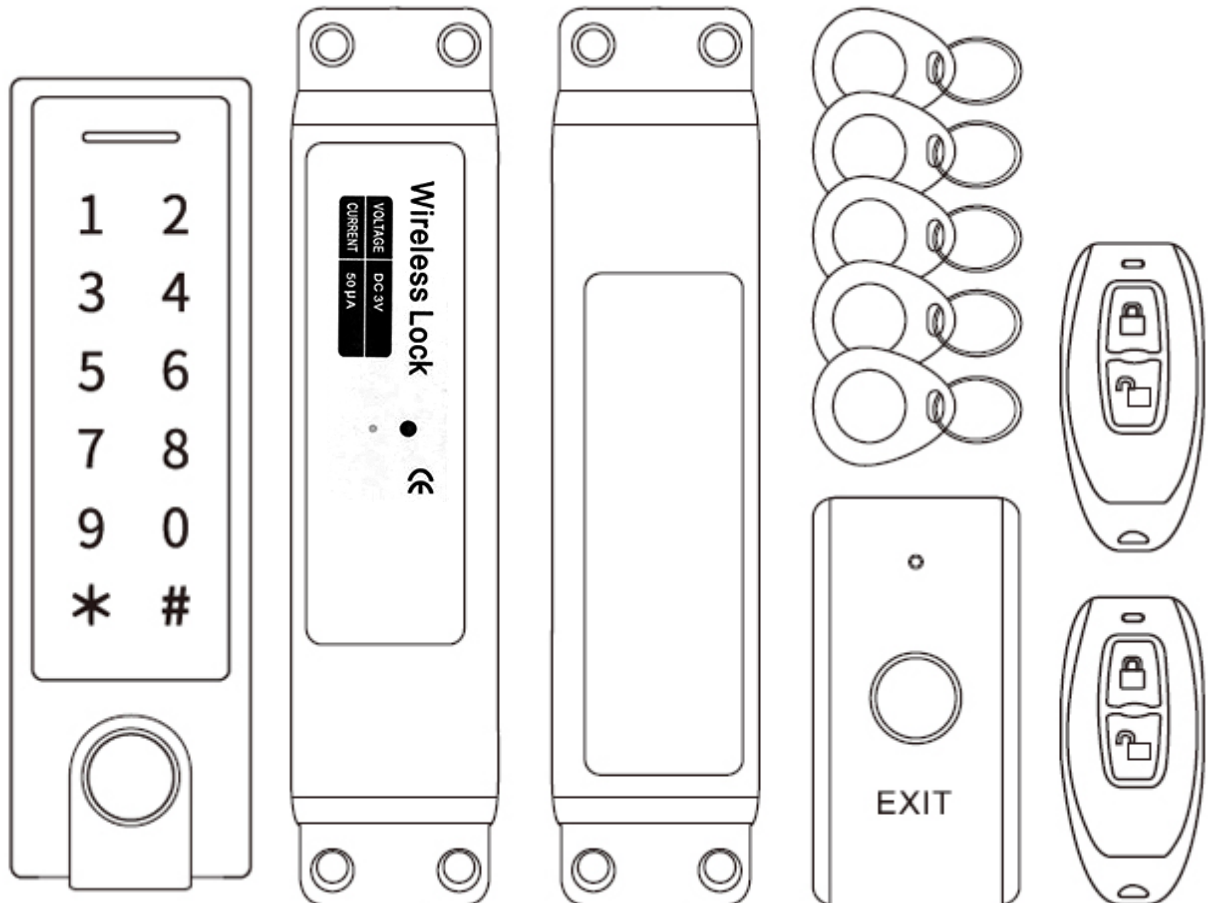
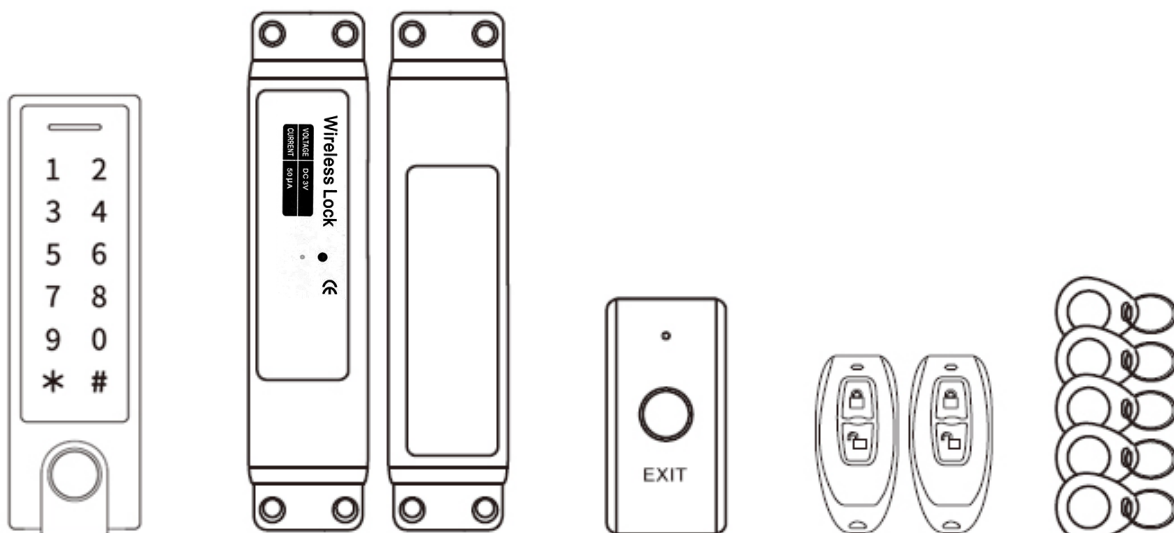


## Бездротовий комплект КОНТРОЛЮ ДОСТУПУ



Комплект бездротового smart замка ATIS, призначений для організації доступу через одні двері до житлових або офісних приміщень. Комплект складається з бездротової кодової клавіатури(опціонально), бездротового ригельного замка, бездротової кнопки виходу, 5-ти брелків(опціонально), та двох пультів дистанційного управління.



Бездротова клавіатура  
(Опціонально)

Бездротовий замок

Кнопка виходу

Пульти дистанційного  
керування

Брелоки  
(Опціонально)

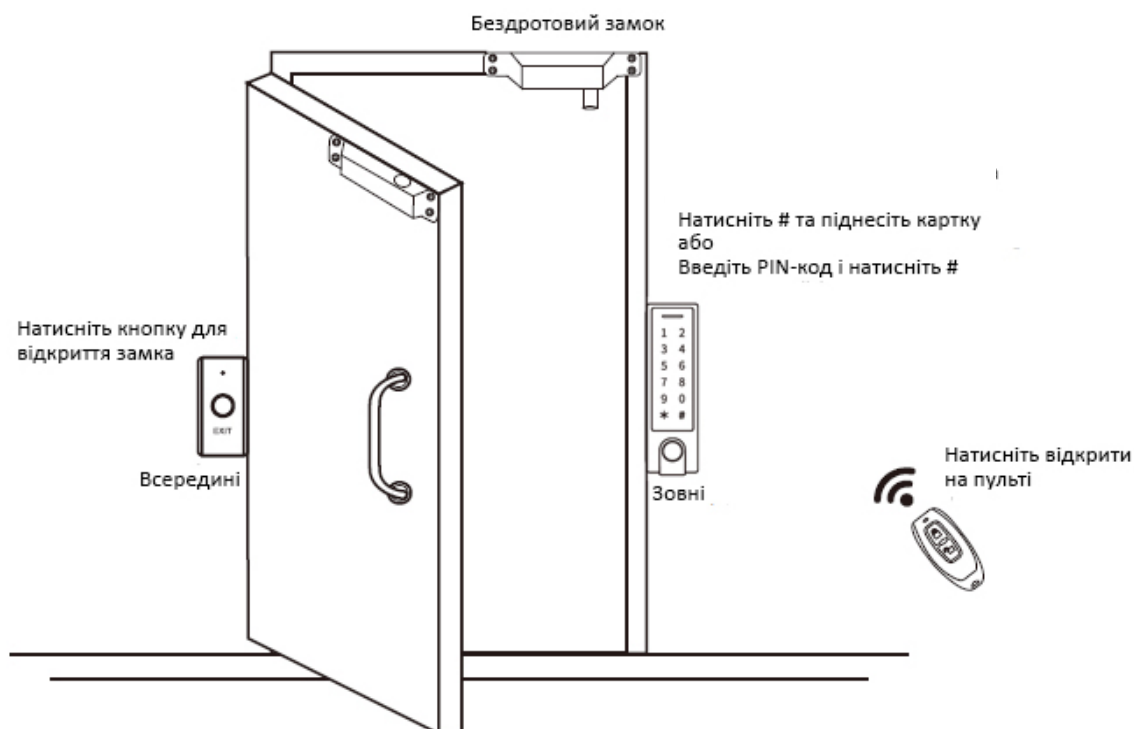
#### Тип батареї, що використовуються:

- Бездротова клавіатура – 3 батарейки AAA.
- Бездротовий замок – 2 батарейки AA.
- Бездротова кнопка виходу - одна літєва батарейка 2032 (йде в комплекті до кнопки).
- Пульт ДУ - одна літєва батарейка 2032 (йде в комплекті до пульта).

Завдяки наднизькому енергоспоживанню, клавіатура, кнопка виходу та пульти ДУ можуть працювати близько року при використанні до 30 разів на день. Бездротовий замок може виконати 16000 відкриттів на нових батарейках, при використанні до 40 разів на день - більше року роботи.

#### Як відкрити двері?

Важливо: Усі компоненти мають бути пов'язані із замком.



## Особливості:

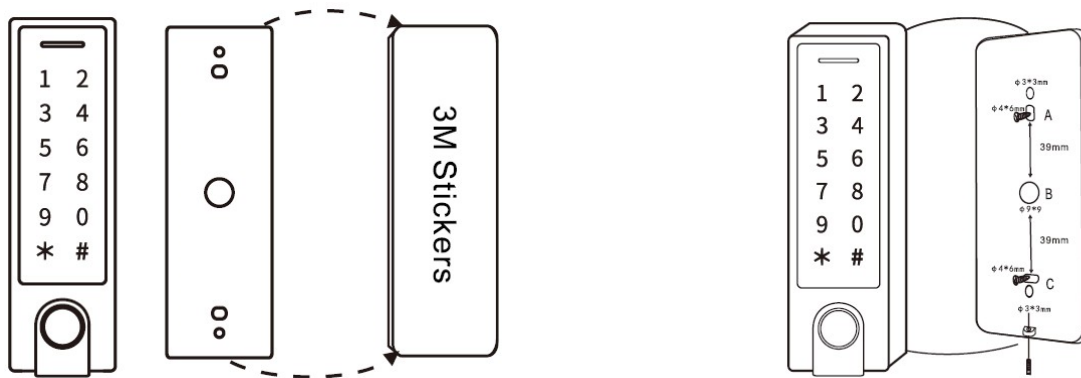
- Усі компоненти комплекту бездротові, немає необхідності в прокладанні кабелів.
- Простий у встановленні та налаштуванні.
- Можливість підключення до 2-х пультів дистанційного управління.
- Частота 433 МГц, захищений код, що динамічно змінюється.
- Наднизьке енергоспоживання.
- Стандарт карт та брелків доступу: EM-Marin 125 кГц.(Опціонально)
- 100 ПІН-кодів або карт доступу (брелків).
- Довжина ПІН: 4-6 цифр.
- Підтримка авторизованого користувача - при введенні ним спеціального коду повністю відключає/включає доступ до відкриття замку для всіх користувачів.

## Характеристики:

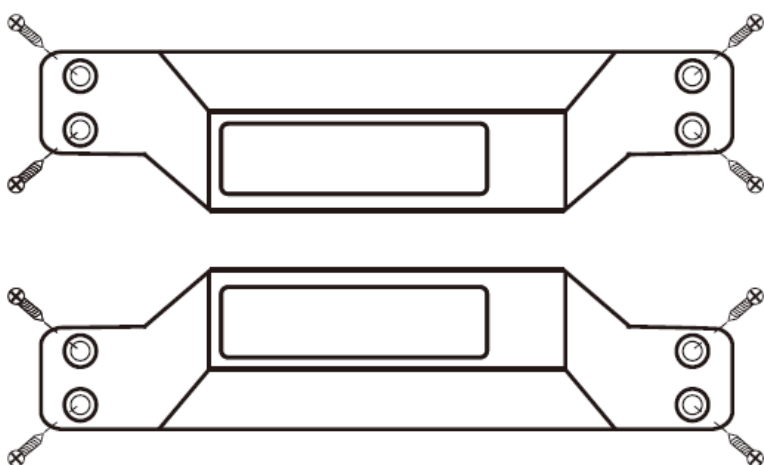
Кількість користувачів Довжина пароля	100( ПІН-кодів або карт доступу) 4-6 цифр
Живлення клавіатури Живлення замка Живлення кнопки виходу Пульт ДУ (опціонально)	3 батарейки AAA 2 батарейки AA Літієва батарейка 2032 (1 шт) Літієва батарейка 2032 (1 шт)
<b>Струм споживання в режимі очікування:</b>	менше 10 мкА
<b>Струм споживання в режимі роботи:</b> Клавіатура Замок Кнопка виходу Пульт ДУ	<50 мА <42 мА <3 мА <3 мА
<b>Технологія зчитувача карт</b> Дальність зчитування	EM-Marin 125 кГц Proximity Card 2-7 см
Частота радіозв'язку Дистанція радіозв'язку	433 МГц 15-20 метрів
Діапазон робочих температур За відносної вологості	-20°C~60°C 0%~86%
<b>Матеріал корпусу:</b> Замок Кнопка виходу Пульт ДУ	сплав цинку композитний пластик композитний пластик
<b>Розміри:</b> Клавіатура Замок Кнопка виходу Пульт ДУ	135x54x19(пластик),148 x 56 x 22,5мм(метал) 169 x 40 x 25 мм 83 x 40 x 18 мм 62 x 27 x 11,5 мм
<b>Загальна вага:</b> Клавіатура Замок Кнопка виходу Пульт ДУ	90(пластик), 285(метал) 400 г 30 г 25 г

## Встановлення.

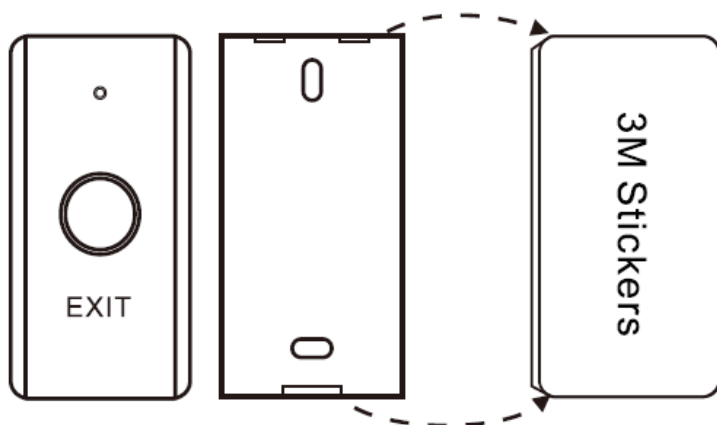
**Бездротова клавіатура:** встановити можна за допомогою 3М наклейки або за допомогою гвинтів.



**Бездротовий замок:** встановити за допомогою гвинтів.



**Бездротова кнопка виходу:** встановити за допомогою 3М наклейки або гвинтів.



## Як відкрити двері?

Способи відкриття дверного замка	
Доступ ПІН-кодом	Ввести пароль і натиснути #
Доступ картою або брелком	Натиснути # приклати карту доступу (брелок)
Доступ пультом ДУ	Натиснути кнопку відкриття на пульті
Доступ кнопкою виходу	Натиснути на кнопку

# Програмування замка Atis

## Загальна інформація про програмування

- **Ідентифікатор (ID) користувача:** ID номери всім користувачам цього обладнання призначає на свій розсуд той, хто здійснює налаштування комплекту або є головним адміністратором пристрою!!! Для кожного користувача може бути призначений свій ідентифікаційний номер (ID). Ідентифікаційний номер може бути заданий від 6 до 98 для звичайних користувачів, а 99 і 100 використовується для авторизованих користувачів.
- **Авторизований користувач** -при введенні ним спеціального коду повністю відключає доступ (ззовні) до відкриття замка для всіх користувачів. Відкрити замок можна тільки зсередини, натиснувши на кнопку виходу. Для відновлення доступу до відкриття замка, авторизований користувач має ввести спеціальний код.
- **ВАЖЛИВО:** ID користувача не повинен починатися з нуля. Щоб видалити конкретних користувачів, вам потрібно буде знати їхній ID.
- **Тип карти ідентифікатора:** Будь-яка карта або брелок стандарту EM-Marin 125 кГц.
- **ПІН-код доступу на клавіатурі:** Може бути від 4 до 6 цифр.
- **Майстер код:** За замовчуванням майстер код бездротової клавіатури - 123456. Якщо ви вирішите змінити його, він також має складатися з 6 цифр.
- **Миттєве блокування:** Бездротовий замок буде автоматично заблоковано приблизно через 5 секунд після його відкриття. Якщо ви хочете заблокувати його швидше, натисніть "0#" на клавіатурі або натисніть кнопку блокування на пульті дистанційного керування, і він буде заблокований негайно.

## ВАЖЛИВО!!!

Якщо ви змінили Майстер код, запишіть і збережіть його. У разі втрати Майстер коду, ви не зможете скинути його на заводський пароль за замовчуванням.

Крок програмування	Комбінація кнопок
Вхід у режим програмування (необхідно вводити перед будь-якою зміною налаштувань пристрою)	* (майстер код) # майстер код за замовчуванням 123456
Зміна майстер коду	0 (новий код) # (повторіть новий код) # має складатися з 6 цифр
Додати ПІН-код користувачу	1 (ID користувача) # (пароль) # (повторіть пароль) # ID користувача будь-яке число від 6 до 98
Додати карту доступу (брелок)	1 (ID користувача) # (прикладіть карту доступу) # ID користувача будь-яке число від 6 до 98
Видалити користувача з ID Видалити карту доступу Вихід із режиму програмування	2 (ID користувача) # 2 (прикладіть карту доступу) *
<b>Способи відкриття дверного замка</b>	
Доступ ПІН-кодом	Ввести пароль і натиснути #
Доступ картою	Натиснути # прикладіть карту доступу
Доступ пультом ДУ	Натиснути кнопку відкриття на пульті
Доступ кнопкою виходу	Натиснути на кнопку
<b>Способи закриття дверного замка</b>	
За допомогою клавіатури	Натиснути 0 #
За допомогою пульта ДУ	Натиснути кнопку закриття на пульті

## Налаштування та програмування (за наявності клавіатури)

### Вхід у режим програмування

Крок програмування	Комбінація кнопок
Вхід у режим програмування	<b>* (майстер код) #</b> майстер код за замовчуванням 123456
Вихід із режиму програмування	*

### Змінити майстер код

Крок програмування	Комбінація кнопок
1. Вхід у режим програмування	<b>* (майстер код) #</b>
2. Задайте новий майстер код	<b>0 (новий майстер код) # (повторіть новий майстер код) #</b> (майстер код 6 цифр)
<b>Приклад</b> зміни майстер коду на 654321:	<b>* 123456 # 0 654321 # 654321 #</b>
3. Вихід із режиму програмування	*

### Додавання ПІН-коду для користувача з ID номером

Крок програмування	Комбінація кнопок
1. Вхід у режим програмування	<b>* (майстер код) #</b>
2. Задайте ПІН-код для користувача з ID	<b>1 (ID користувача) # (пароль) # (повторіть пароль) #</b> (пароль від 4 до 6 цифр, ID користувача будь-яке число від 6 до 98)
<b>Приклад</b> – користувачеві з ID 7 призначаємо ПІН-код 7777	<b>1 7 # 7777 # 7777 #</b>
3. Вихід із режиму програмування	*

### Додавання карти доступу користувачеві з ID номером

Крок програмування	Комбінація кнопок
1. Вхід у режим програмування	<b>* (майстер код) #</b>
2. Додати картки з прив'язкою до ID користувача	<b>1 (ID користувача) # (піднесіть карту) #</b> ID користувача будь-яке число від 6 до 98
3. Вихід із режиму програмування	*

### Видалення користувачів

Крок програмування	Комбінація кнопок
1. Вхід у режим програмування	<b>* (майстер код) #</b>
2. Видалити карту користувача	<b>2 (піднесіть карту)</b>
2. Видалити пароль користувача	<b>2 (ID користувача) #</b>
2. Видалити всіх користувачів	<b>2 (майстер код)#</b>
3. Вихід із режиму програмування	*

### Налаштування режиму доступу

Крок програмування	Комбінація кнопок
1. Вхід у режим програмування	<b>* (майстер код) #</b>
2. Тільки карта доступу або 2. Тільки ПІН-код або 2. Карта або ПІН-код або відбиток	<b>3 (0) #</b> <b>3 (1) #</b> <b>3 (2) # (за замовчуванням)</b> <b>3 (3) # (за замовчуванням)</b>
3. Вихід із режиму програмування	<b>*</b>

### Налаштування кодової клавіатури

Крок програмування	Комбінація кнопок
1. Вхід у режим програмування	<b>* (майстер код) #</b>
2. Увімкнути звукові сигнали клавіатури 2. Вимкнути звукові сигнали клавіатури	<b>51 # (за замовчуванням)</b> <b>50 #</b>
3. Вихід із режиму програмування	<b>*</b>

### Додавання клавіатури, кнопки виходу і пульта ДУ до бездротового замка.

За замовчуванням комплект уже запрограмований та готовий до роботи, користувачеві не потрібно проводити процедуру прив'язки бездротової клавіатури та кнопки виходу до бездротового замка.

- До одного замка можна прив'язати максимум 4 бездротових клавіатур, кнопок виходу або пультів ДУ.
- У процесі додавання необхідно прив'язувати всі пристрої відразу. Якщо необхідно додати до замка новий пристрій, потрібно заново прив'язувати всі пристрої.

**Крок 1: Вхід у режим додавання**

- Відкрийте кришку батарейного відсіку бездротового замка, натисніть і тримайте 5 секунд кнопку "LEARN", коли ви почуєте 2 звукові сигнали, це означає, що почався процес додавання.

**Крок 2: Прив'язка бездротової клавіатури**

- Натисніть кнопку 0, потім # на клавіатурі, прозвучить один звуковий сигнал на бездротовому замку, це означає, що додавання пройшло успішно.

**Крок 3: Прив'язка бездротової кнопки виходу**

- Натисніть кнопку виходу, прозвучить один звуковий сигнал на бездротовому замку, це означає, що додавання пройшло успішно.

**Крок 4: Прив'язка пульта дистанційного управління**

- Натисніть будь-яку кнопку на пульті ДУ, прозвучить один звуковий сигнал на бездротовому замку, це означає, що додавання пройшло успішно.

**Крок 5: Вихід із режиму додавання**

- Після того, як ви прив'язали всі пристрої до бездротового замка, натисніть знову кнопку "LEARN", прозвучить один звуковий сигнал, це означає, що ви успішно вийшли з режиму додавання. Також замок автоматично вийде з режиму додавання, якщо протягом 15 секунд не відбуватиметься жодних операцій.

**Звукова та світлова індикація**

Пристрій	Стан операції	Червона індикація	Зелена індикація	Звукове сповіщення
Клавіатура	Режим очікування	немає	немає	немає
	Відкриття замка	немає	горить 3 секунди	один сигнал
	Вхід у режим програмування	блимає червоним	блимне один раз	один сигнал
	У режимі програмування	блимає червоним 30 секунд	немає	так, при натисканні на клавіатурі
	Помилка операції, карти доступу, введення пароля	немає	немає	три сигнали
	Вихід із режиму програмування	немає	блимне один раз	один сигнал
	Низький заряд батареї	горить помаранчевим		3 сигнали при натисканні на кнопки
Замок	Додавання	блимне один раз	немає	один довгий сигнал
	Відкриття замка	блимне два рази	немає	два сигнали
	Закриття замка	блимне один раз	немає	один сигнал
	Низький заряд батареї	при відкритті 4 світлових і звукових сигнали, при закритті 3 світлових і звукових сигнали		
Пульт ДУ	Натискання на кнопку	горить 2 секунди		
	Низький заряд батареї	при натисканні на кнопку світлодіод горить тьмяно		

**Важливо: у разі критично низького заряду батареї живлення, замок автоматично відкриється і перебуватиме у відкритому стані до моменту заміни батарейок!!!**