

Сетевые камеры ATIS серии Ultra

Руководство по быстрой установке

www.atis-security.com

Благодарим за приобретение продукта. Если у Вас есть какие-либо вопросы, пожалуйста, свяжитесь с Вашим поставщиком.

Введение



Пароль по умолчанию применяется при первом входе в систему. Для обеспечения безопасности, измените пароль после первого входа. Рекомендуется задать пароль длиной не менее 8 символов.

С целью максимального соответствия законодательствам, описание продукта по программному, аппаратному и другому обеспечению по принципу “как есть”.

Данное руководство носит рекомендательный характер и не содержит информации, обязательной к применению. Компания не несёт ответственности за любые технические неточности или типографические опечатки в данном руководстве. Содержимое руководства может быть изменено без предварительного уведомления. Обновлённая информация будет размещена в последующих версиях руководства.

Ответственность при применении данного руководства при использовании устройства лежит на пользователе. Производитель не несёт ответственности за любые последствия использования устройства или руководства, приведшие к финансовым или иным потерям.

Видео и аудио наблюдение регулируется законами, применёнными в Вашей стране проживания. Перед применением устройства, убедитесь, что оно не противоречит законодательству Вашего региона. Производитель не несёт ответственности за возможное нарушение регионального законодательства.

Изображения, представленные в данном руководстве, носят ознакомительный характер. Реальные изображения устройств зависят от

конкретной версии модели и могут отличаться от представленных в руководстве.

Данное руководство объединяет несколько моделей устройств и не ориентировано на какой-либо конкретный из них.

Исходя из различных условий применения устройств, может проявляться несоответствие между указанными значениями параметров с реальными. Решение за окончательным определением значений параметров остаётся за компанией-производителем.




Защита окружающей среды

Устройство разработано в соответствии с требованиями по защите окружающей среды при соблюдении условий хранения и эксплуатации. Утилизацию следует выполнять в соответствии с региональным законодательством.




Безопасность при использовании

Символы и обозначения.

Символы в таблице могут быть размещены на инструментах для монтажа устройства. Остерегайтесь ситуаций, указанных на символах и выполните требуемые меры предосторожности.

Символ	Описание
	Общий символ предупреждения об опасности.
	Символ опасности статического разряда: размещается на чувствительной электронике
	Символ опасности поражения электрическим током.

Следующие символы используются в данном руководстве для предупреждения опасных ситуаций. Внимательно прочтите обозначение опасной ситуации во избежание повреждений или травм.

Символ	Описание
	<p>ОПАСНО! Описывает опасную ситуацию, которая может привести к травмам или смерти.</p>
	<p>ВНИМАНИЕ! Описывает ситуацию, которая может привести к потере данных или повреждению устройства.</p>
	<p>ПРИМЕЧАНИЕ! Описывает полезную информацию об устройстве.</p>

Информация по безопасному использованию.

Установка и демонтаж узлов или частей устройства должна выполняться только квалифицированным персоналом. Прочтите данное руководство перед выполнением работ.

Меры предосторожности

Данное устройство является продуктом класса А и может вызывать радиопомехи. Примите меры экранирования при необходимости.

Убедитесь, что источник питания соответствует требованиям питания перед использованием камеры.

Не роняйте камеру и не допускайте падения на неё предметов.

Не прикасайтесь до сенсора пальцами. Если требуется очистка оптических компонентов, используйте специальную салфетку. Если камера не используется продолжительное время, обеспечьте защиту линз объектива.

Не направляйте камеру на мощный источник света или солнце - это может привести к повреждению сенсора.

Сенсор быстро повреждается лазерным лучом - убедитесь, что в месте установки нет направленных в камеру лазерных лучей.

При транспортировке камеру следует помещать в оригинальную упаковку.

Обслуживание

При необходимости очистки оптических элементов камеры, применяйте специальную щётку или поток воздуха. Не допускайте попадания жира на стекло объектива.

При удалении грязи с поверхности объектива, применяйте мягкую обезжиренную антистатическую салфетку и мягкими движениями удалите грязь с поверхности объектива, не допуская образования царапин и разводов.

Не используйте для протирки объектива органических растворителей: бензина, спирта и др.



Никогда не смотрите на передающую часть лазерного оборудования. Никогда не смотрите прямо в выход оптоволоконного кабеля или оптический разъём сетевого оборудования при включенном питании.

Использование методов и значений настроек и управления, кроме указанных в данном руководстве может привести к образованию опасного лазерного излучения.

Соответствие требованиям регуляторов

ФСС часть 15

Данное оборудование прошло проверку на соответствие требованиям цифровых устройств по части 15й правил FCC. Ограничения правил касаются защите от опасного излучения или помех при использовании коммерческих устройств. Данное устройство генерирует радиоволны, способные внести незначительный уровень помех при работе радиоаппаратуры и способен функционировать в условиях сильных помех от других источников радиоволн. Продукт соответствует FCC часть 15.

Директива LVD/EMC



Устройство соответствует Европейской директиве по низкому напряжению 2006/95/ЕС и Директиве EMC 2004/108/ЕС.

Директива WEEE –2002/96/ЕС



Устройство соответствует Директиве по отходам электрического и электронного оборудования (WEEE). Устройство следует утилизировать соответствующим образом.

Содержание

1. ПОСТАВКА	2
2. ВНЕШНИЙ ВИД	2
Внешний вид и габаритные размеры.....	2
Подключение кабелей.....	4
3. МОНТАЖ КАМЕРЫ	6
Монтаж на стене.....	6
Запуск камеры.....	12
Защита от влаги разъёма RJ45	12
Защита от воды кабельного вывода	13
4. НАСТРОЙКА КАМЕРЫ ПО ЛОКАЛЬНОЙ СЕТИ	16
5. ДОСТУП К КАМЕРЕ	16
Доступ к камере.....	16
Установка ActiveX	17

www.atis-security.com

1. ПОСТАВКА

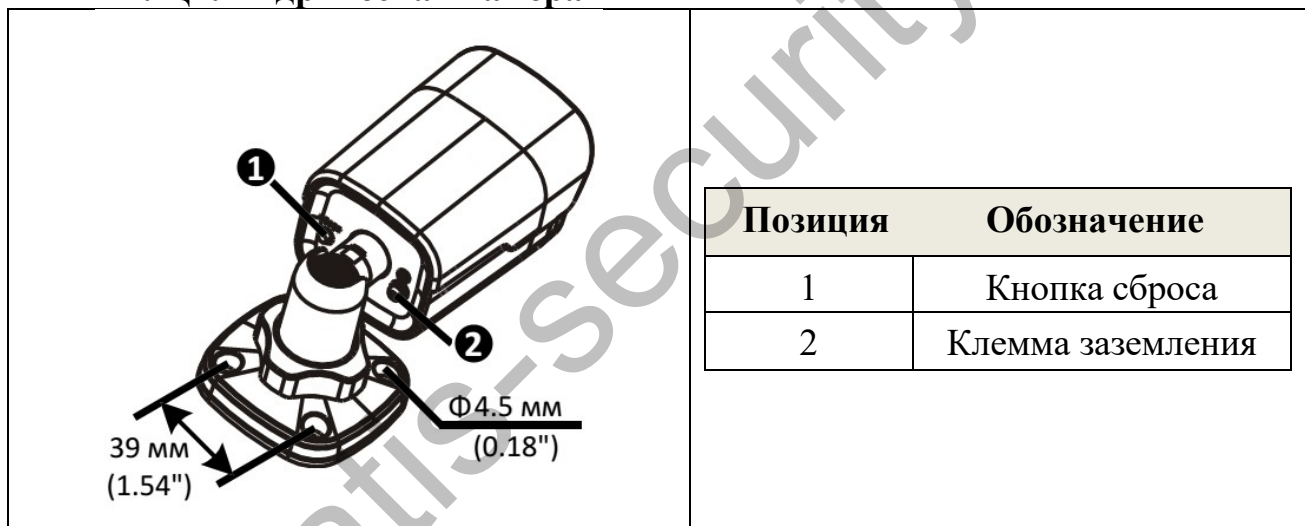
№	Содержимое	Кол-во
1	Камера	1
2	Руководство пользователя	1
3	Комплект аксессуаров	1

Свяжитесь с Вашим поставщиком при обнаружении несоответствия или повреждения упаковки

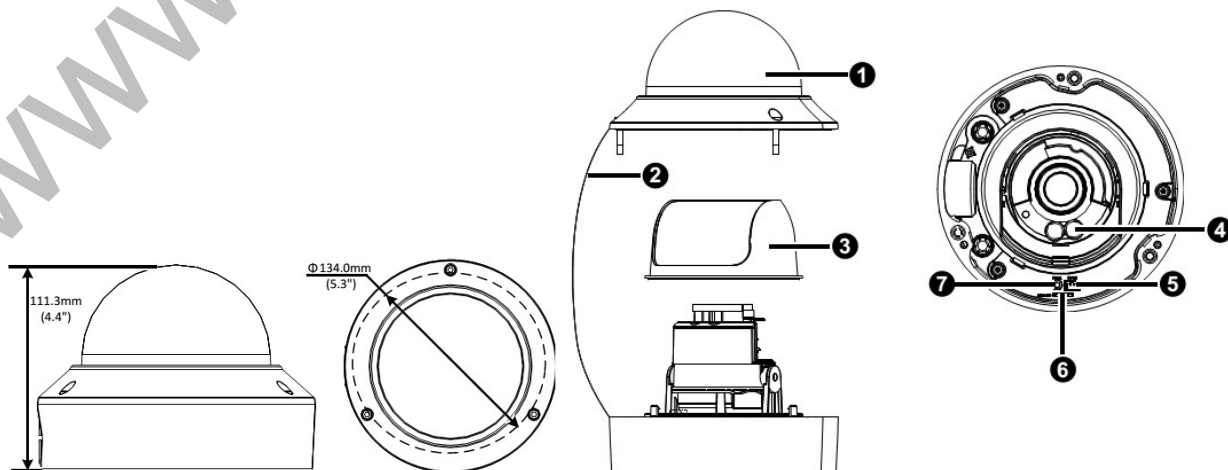
2. ВНЕШНИЙ ВИД

Внешний вид и габаритные размеры

А. Цилиндрическая камера

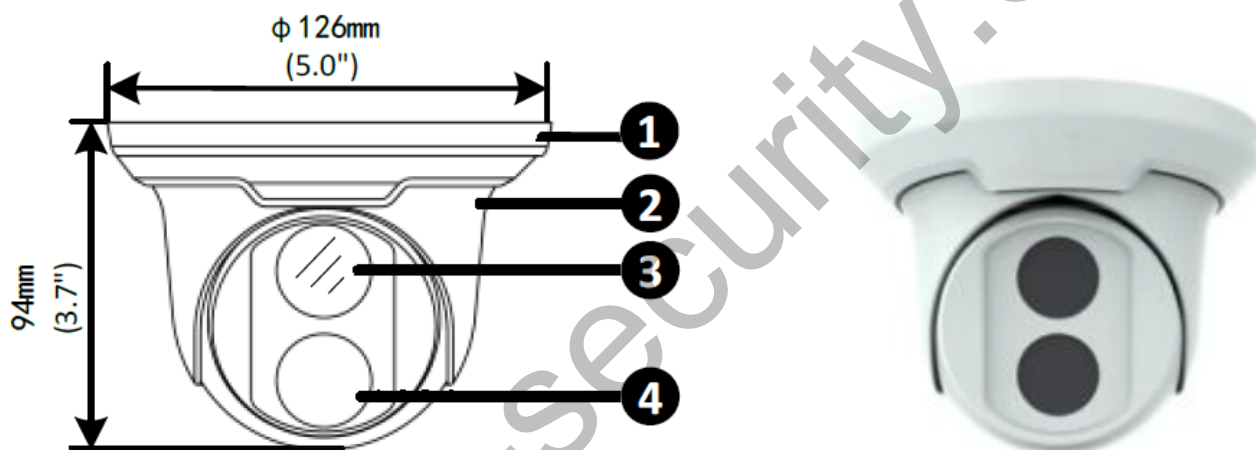


Б. Купольная камера



Позиция	Обозначение
1	Прозрачный купол
2	Страховочный провод
3	Внутренний купол
4	ИК подсветка
5	Композитный видеовыход
6	Разъём карт памяти microSD
7	Кнопка аппаратного сброса настроек

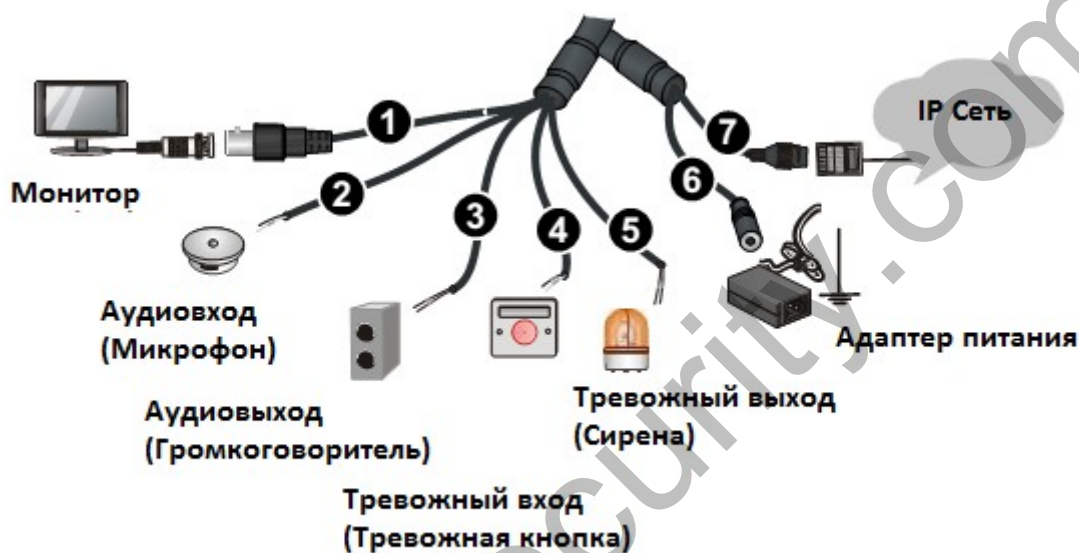
В. Турельная камера



Позиция	Обозначение
1	Нижнее кольцо
2	Корпус
3	Объектив
4	ИК подсветка

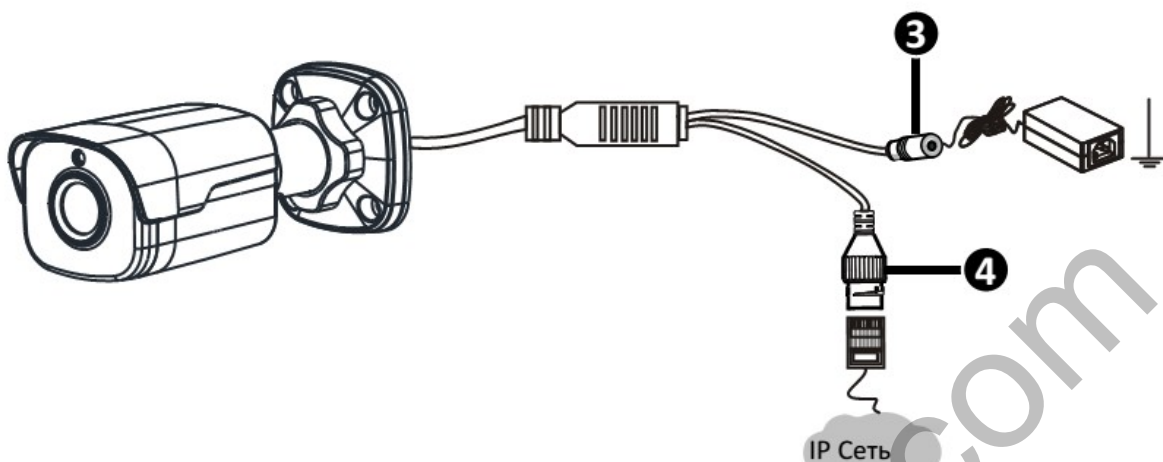
Подключение кабелей

Все кабели имеют маркировку своих функций. В данном примере приведён кабель с полным набором выводов. Подключение каждого кабеля можно выполнить к соответствующим устройствам, показанным на рисунке.



Позиция	Обозначение
1	Локальный видеовыход камеры с разъёмом BNC (Композитный видеовыход)
2	Аудиовход
3	Аудиовыход
4	Тревожный вход
5	Тревожный выход
6	Разъём питания 12В постоянного тока
7	Сетевой интерфейс 10М/100М Base-TX Ethernet RJ-45

Однако чаще камеры имеют минимальный набор выводов:



Позиция	Обозначение
3	Разъём питания
4	Разъём сетевого интерфейса



Подробные технические характеристики смотрите в соответствующих изделиям паспортах и технических спецификациях.

Для сброса настроек на заводские установки, нажмите и удерживайте кнопку сброса в течение 15 секунд. Выполнение операции сброса доступно в течение 10 минут после старта устройства, иначе сброс не будет выполнен.

3. МОНТАЖ КАМЕРЫ

Монтаж на стене

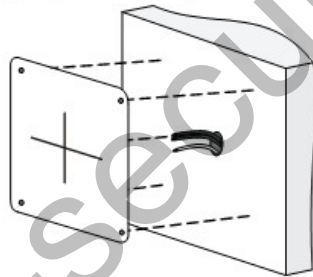
Вы можете самостоятельно приобрести дополнительные кронштейны для монтажа камеры на стену, потолок или столб.

Монтаж на стену и потолок аналогичны по порядку действий.

А. Цилиндрическая камера

1. Выполните разметку отверстий:

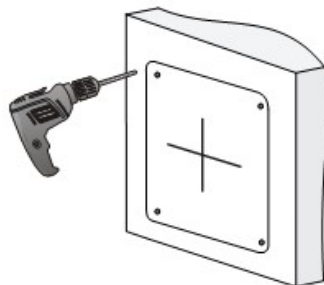
- 1** Наложите наклейку-шаблон на стену и наметьте центры будущих отверстий.



- 2** Выведите кабели из стены.

2. Просверлите отверстия в стене.

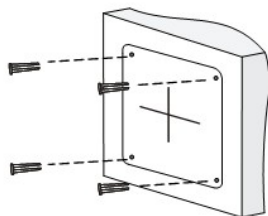
- 1** Используйте сверло $\varnothing 6-6.5$ мм



- 2** Просверлите отверстия глубиной 30 мм. в местах наклейки-шаблона.

3. Установите в отверстия дюбель или дюбель-гвоздь.

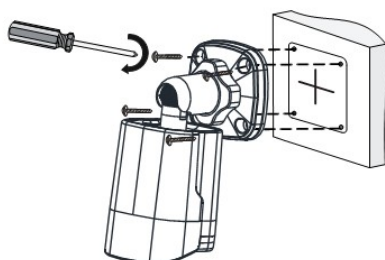
Закрепите дюбели в проделанных отверстиях. Удалять наклейку-шаблон не требуется.



4. Закрепите камеру на кронштейне, идущем в комплекте, используя закрепляющее кольцо.

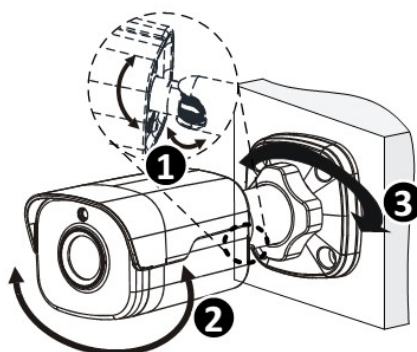


5. Поместите камеру на монтажную площадку и закрепите шурупы.



Поместите кронштейн камеры на монтажную площадку, совместив отверстия в кронштейне с проделанными отверстиями. Вставьте шурупы в отверстия и закрепите их отвёрткой

6. Подстройте направление камеры.

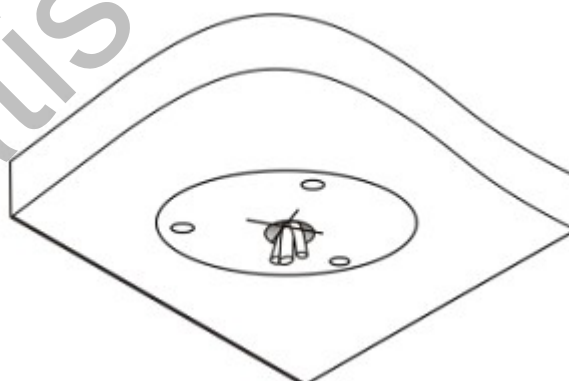


- ❶ Подстройте угол наклона корпуса камеры.
- ❷ Подстройте угол поворота корпуса камеры.
- ❸ Зафиксируйте закрепляющее кольцо.

7. Включите питание камеры и выполните программную настройку изображения.

Б. Купольная камера

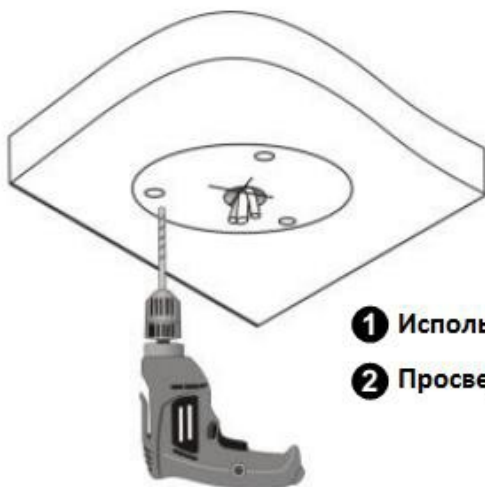
1. Выполните разметку отверстий.



2. Выполните разметку отверстий.

- ❶ Наложите наклейку-шаблон на стену и наметьте центры будущих отверстий.
- ❷ Выведите кабели из потолка.

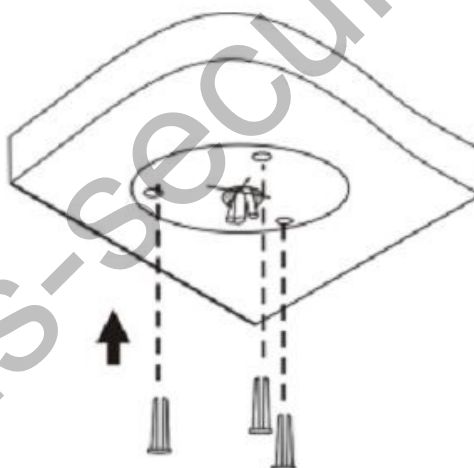
3. Просверлите отверстия под крепёж в соответствии с шаблоном.



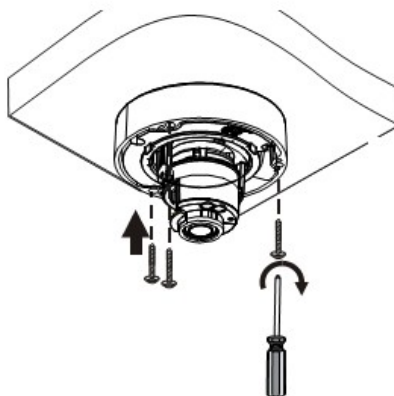
❶ Используйте сверло диаметром 6-6,5 мм

❷ Просверлите отверстия глубиной 30 мм

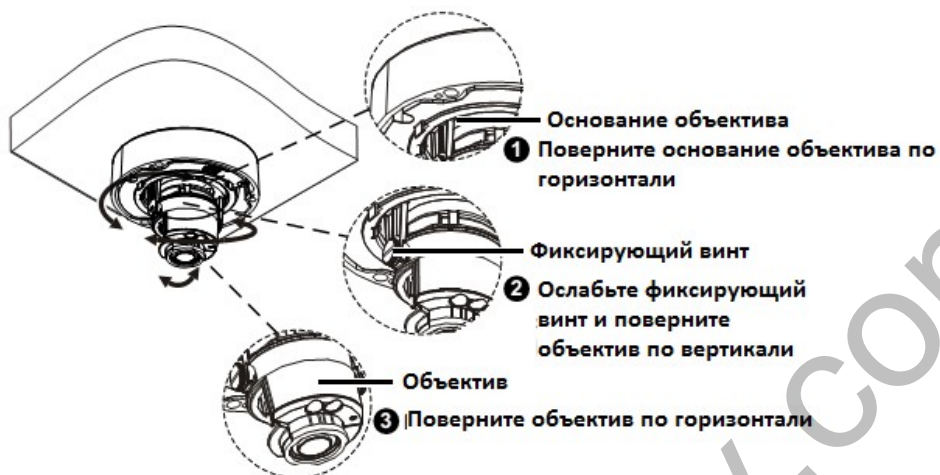
4. Установите дюбели в полученные отверстия. Зафиксируйте их при помощи молотка.



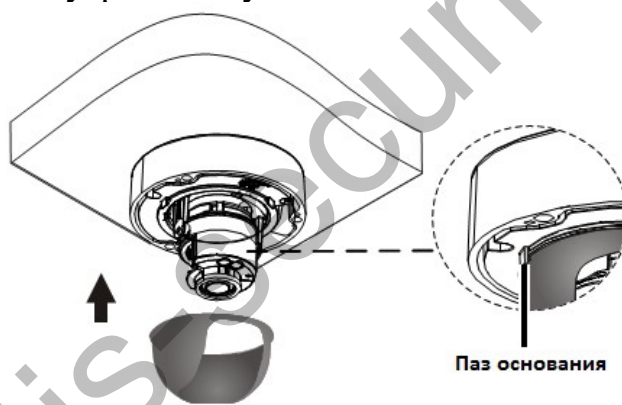
5. Установите камеру, зафиксировав её шурупами или дюбель- гвоздями в отверстиях.



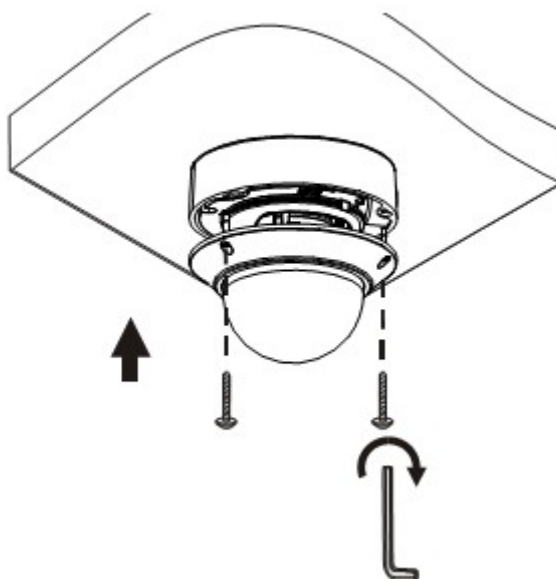
6. Подстройте направление обзора камеры. Закрепите фиксирующие винты объектива.



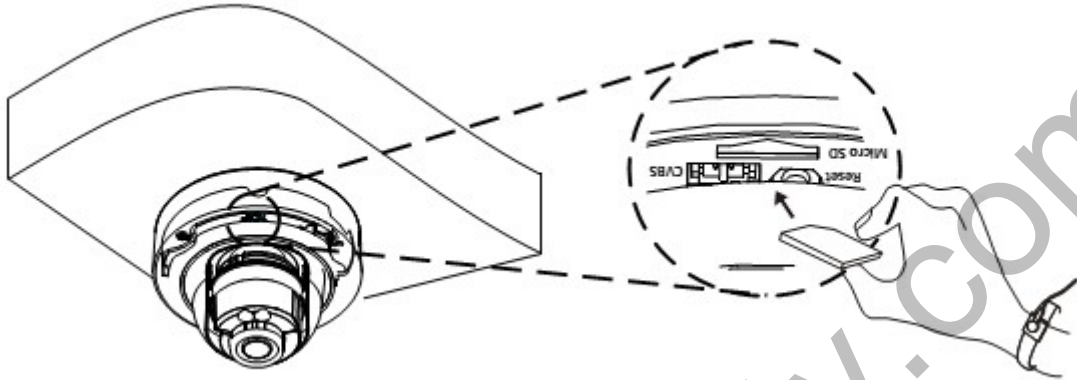
7. Установите внутренний купол и защёлкните его в паз.



8. Установите прозрачный купол. Используйте шестигранный ключ для фиксации купола на корпусе камеры.



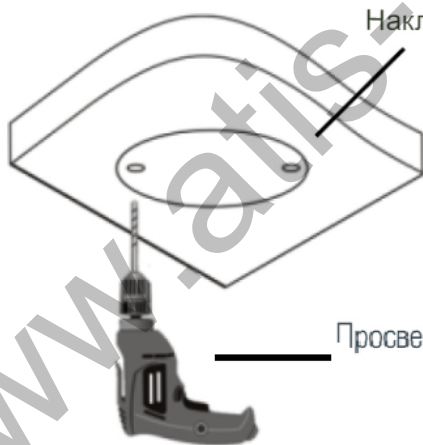
- Установите карту памяти micro SD. Разъём для карты памяти Micro SD находится под в нижней части камеры. Установку и отключение карты памяти следует производить только при отключенном устройстве во избежание повреждения камеры или карты памяти



Данный процесс монтажа применяется при скрытой прокладке кабеля, при которой кабель выводится из стены в месте установки камеры. При открытой прокладке кабеля кабель заводится из монтажной коробки сбоку кронштейна.

В. Турельная камера

- Выполните разметку отверстий.

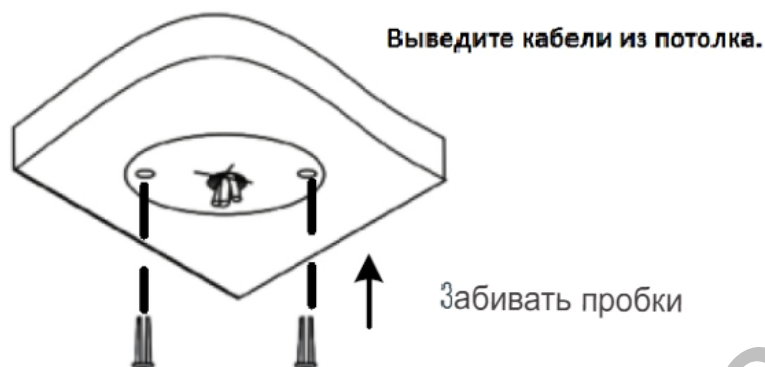


Наложите наклейку-шаблон на стену и наметьте центры будущих отверстий.

Просверлите два направляющих отверстия (глубиной 30 мм) с помощью сверла (диаметром 6 мм или 6,5 мм)

2. Вставьте пластиковые дюбеля

Просверлите отверстие для вывода кабелей из потолка



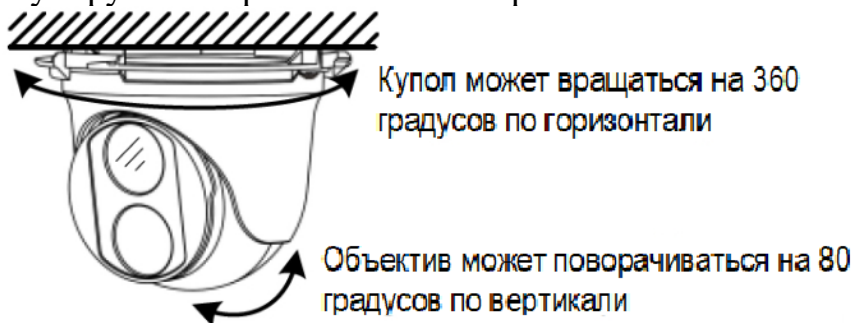
3. Снимите нижнее кольцо



4. Подсоедините кабель, а затем закрепите купол



5. Отрегулируйте направление мониторинга



6. Установите нижнее кольцо



Описанные выше шаги предназначены для скрытой подводки кабеля. Для открытой установки выведите кабели из открытых пазов на нижнем кольце и посмотрите, как установить нижнее кольцо, чтобы завершить установку.



При открытой установке убедитесь, что кабели можно вывести через открытый паз в нижней части кольца, а затем прикрутите купол к стене, как показано на шаге 4.



Данная настройка выполняется для камер с вариофокальным или фиксированным объективом. Для настройки камеры с моторизованным объективом требуется выполнить настройку из веб-интерфейса.

Запуск камеры

После установки и проверки правильности монтажа камеры, подключите кабель питания, сетевой кабель и подайте питание на камеру.

Защита от влаги разъёма RJ45

1. Поместите изолирующее кольцо на разъём.



2. Установите влагозащитные компоненты.



3. Вставьте цилиндрическое влагозащитное кольцо в стержень.



4. Вставьте кабель в разъем и зафиксируйте стержень.



5. Зафиксируйте наконечник



6. Влагозащита разъема завершена.



При выполнении шага №2 можно сперва обжать коннектор RJ-45 и затем одеть влагозащитные компоненты. Также можно сначала одеть компоненты и затем обжать коннектор.

Защита от воды кабельного вывода

Подключите кабели к кабельным выводам и выполните следующие шаги для обеспечения влагозащиты при помощи изоленды. Представленные рисунки являются примером.

1. Подключите кабельные выводы.



2. Защитите места соединения изолянтной.



3. Защитите оставшиеся выводы изолянтной.



4. Защитите все выводы общим покрытием изолентой



5. Выберите начальную позицию влагозащитной ленты.



6. Защитите место соединения кабелей влагозащитной лентой



Избегайте замыкания проводников между собой.
Применяйте влагозащитную ленту на клеящемся основании, которая будет плотно прилегать к кабелю.
Стягивайте кабели влагозащитной лентой и убедитесь, что лента полностью закрывает места соединения кабелей.
Рекомендуется размещать кабельные выводы в влагозащитной монтажной коробке, приобретаемой отдельно.

4. НАСТРОЙКА КАМЕРЫ ПО ЛОКАЛЬНОЙ СЕТИ

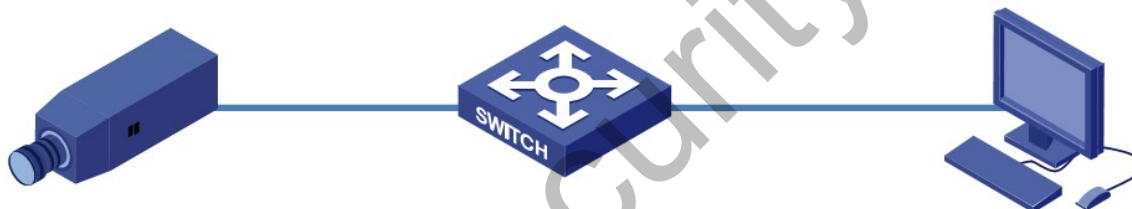
Для просмотра и настройки камеры по локальной сети (LAN), Вам потребуется установить программу EZStation для поиска и настройки сетевых параметров камеры и последующего мониторинга и управления.



Если программа не предоставлена на сайте поставщика, свяжитесь с Вашим поставщиком для получения программы EZStation.

Для информации по работе с программой EZStation, см. Руководство по эксплуатации EZStation.

1. Подключите камеру и ПК к коммутатору или маршрутизатору, как показано на рисунке:



2. Откройте программу EZStation для автоматического поиска камеры в сети.
3. Измените IP адрес камеры, если необходимо.



IP адрес камеры по умолчанию: “192.168.0.13”. Имя пользователя “admin” пароль “123456”.

Для доступа к камере из другой подсети, обязательно задайте камере верный шлюз при настройке сетевых параметров.

5. ДОСТУП К КАМЕРЕ

Доступ к камере

Перед началом, убедитесь:

Камера работает и подключена к сети.

Ваш ПК использует браузер Internet Explorer 7.0 или более поздний. Рекомендуется IE 8.0.

Следуйте шагам для доступа к камере через Веб-интерфейс:

1. Откройте браузер и введите IP адрес камеры в адресную строку (по умолчанию IP 192.168.0.13) и перейдите по этому адресу.
2. Введите имя пользователя (по умолчанию “admin”) и пароль (по умолчанию “123456”) и нажмите кнопку **Login**.



Установите компонент ActiveX при первом входе.
См. раздел “Установка ActiveX”

Установка ActiveX

Для установки компонента ActiveX в браузере IE. Выполните следующие шаги:

1. Нажмите **Download (Загрузить)**.



Failed to load ActiveX control, click **Download** to install latest ActiveX control.

2. Нажмите **Run (Запустить)**, чтобы установить загруженный компонент **ActiveX**. Также можно нажать **Save (Сохранить)** для сохранения загруженного файла на компьютере.
3. Закройте браузер и выполните установку компонента **ActiveX**.

При первом входе на системе Windows 7/10, настройки безопасности не позволят установить компонент ActiveX. Требуется отключить параметр контроля учётных записей через Пуск-Панель Управления-Учётные записи пользователей – Настройка параметров контроля учётных записей- Никогда не уведомлять.

Если возникает ошибка при установке компонента, перейдите в настройки безопасности браузера (Свойства обозревателя - Безопасность) и добавьте IP адрес камеры в доверенную зону. При доступе из ОС Windows 7/10, сохраните файл установки и запустите его от имени администратора.

