

CAME

FA00630M4A

DAD00

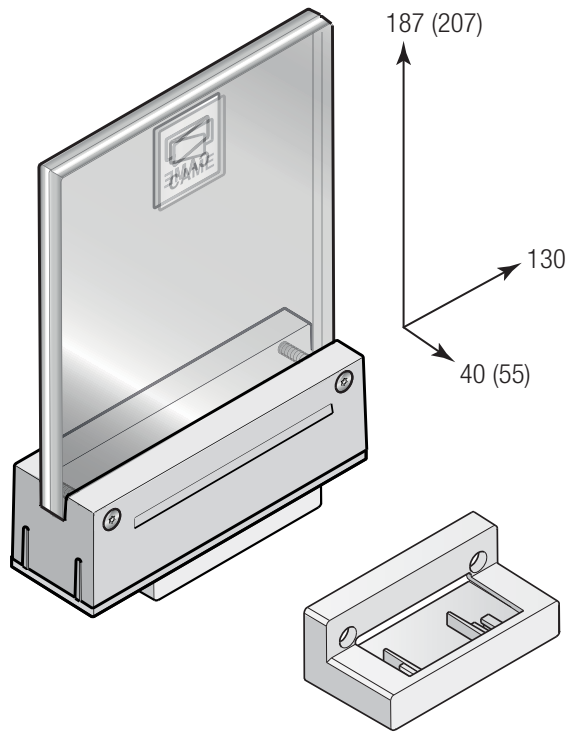


IT Italiano
 EN English
 FR Français
 RU Русский

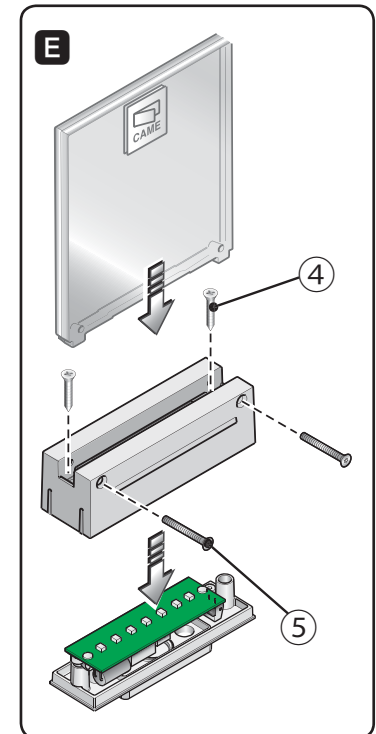
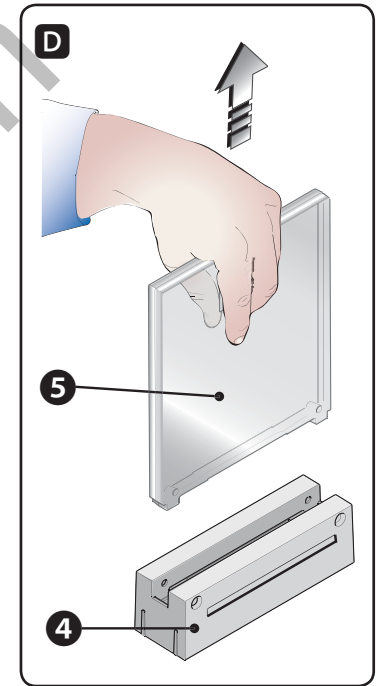
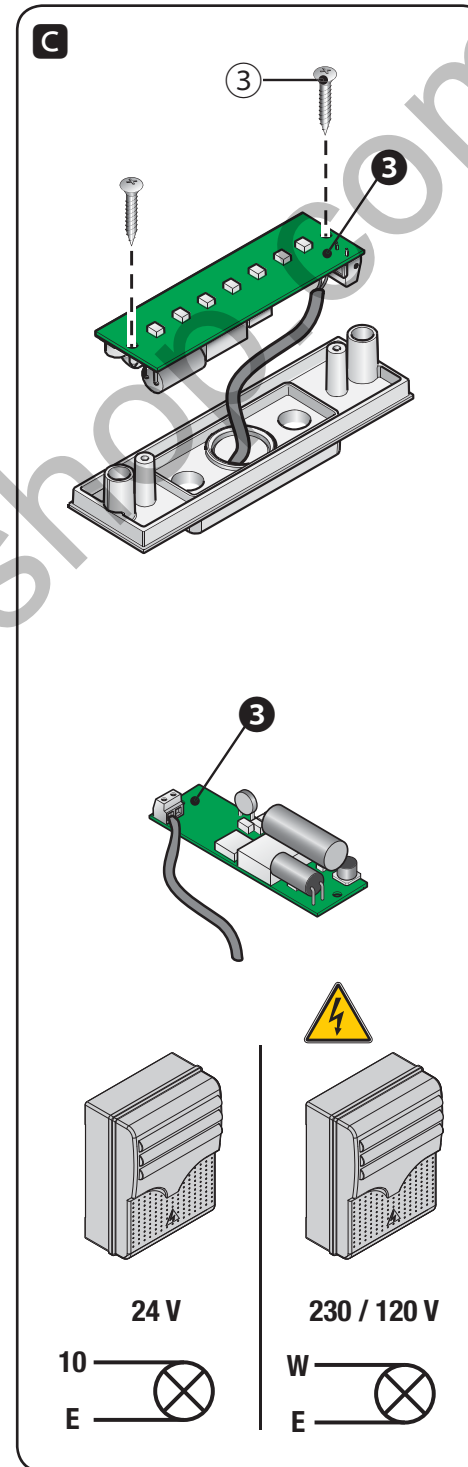
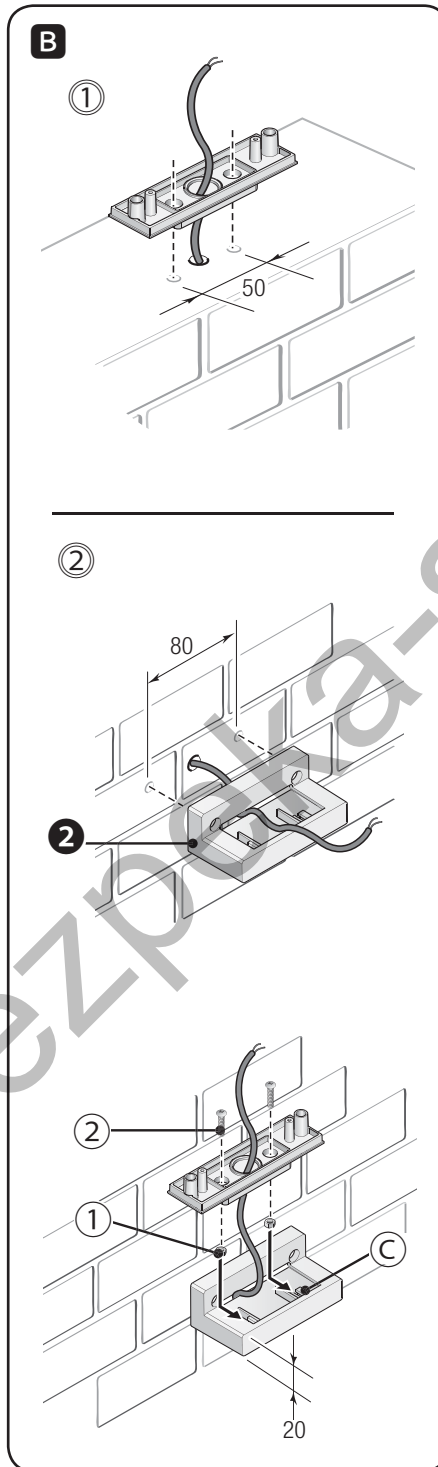
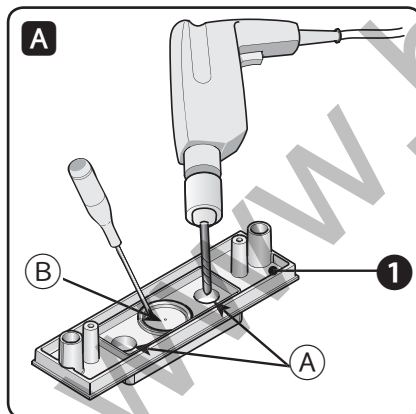
www.came.com

CAME
 safety & comfort

FA00630M4A - ver. 1 - 01/2017



①	M4 UNI 5588	2
②	⊕ M4 x 12 UNI 7687	2
③	⊕ Ø 2,9 x 9,5 UNI 6954	2
④	⊕ Ø 3,9 x 16 UNI 6955	2
⑤	⊕ Ø 3,9 x 33 TSP	2



ITALIANO

Descrizione

Lampeggiatore con base e supporto per fissaggio a parete. Illuminazione a LED di colore ambra o blu.

Descrizione delle parti

- 1 Base del lampeggiatore
- 2 Supporto a parete
- 3 Scheda del lampeggiatore
- 4 Corpo del lampeggiatore
- 5 Riflettore

Installazione

- Predisporre i cavi necessari all'alimentazione.
- Preparare la base **1** forando (max \varnothing 5) sulle impronte **A** e sfondando quella per i cavi **B** con un cacciavite.
 - SE MONTATO A PARETE **2**, usare il supporto **2** fissandolo con viti e tasselli adeguati al tipo di parete (max \varnothing 8).
 - Inserire i dadi **1** nelle sedi apposite **C** del supporto **2**.
 - Passare i cavi e fissare la base sul supporto con le viti **2**.
 - SE MONTATO IN PIANO **1**, passare i cavi e fissare la base **1** con viti e tasselli adeguati al tipo di piano (max \varnothing 8).
- Collegare i cavi alla scheda **3** e fissarla capovolta alla base con le viti **3**.
- Separare dal riflettore **5** il corpo del lampeggiatore **4**. Fissare il corpo **4** alla base **1** con le viti **4**.
- Infine montare il riflettore fissandolo con le viti di sicurezza **5** mediante chiave esagonale da 3 mm.

📖 Se non presente sull'automazione, prevedere un fusibile di protezione da 630 mA.

Dati tecnici

Tipo	DAD00
Alimentazione (V)	24 AC/DC / 120 - 230 AC
Potenza (W)	6 (24 V AC) / 5 (24 V DC) 4 (120 V) / 7 (230 V)
Intermittenza/lavoro (%)	50
Grado di protezione (IP)	54
Temperatura d'esercizio (°C)	-20 ÷ 55
Classe circuiti	□

Il prodotto è conforme alle direttive di riferimento vigenti.

DISMISSIONE E SMALTIMENTO - I componenti dell'imballo (cartone, plastica, etc.) sono assimilabili ai rifiuti solidi urbani. I componenti del prodotto (metalli, schede elettroniche, batterie, etc.) vanno separati e differenziati. Per le modalità di smaltimento verifi care le regole vigenti nel luogo d'installazione.

NON DISPERDERE NELL'AMBIENTE!

I CONTENUTI DEL MANUALE SONO DA RITENERSI SUSCETTIBILI DI MODIFICA IN QUALSIASI MOMENTO SENZA OBBLIGO DI PREAVVISO.

LE MISURE, SE NON DIVERSAMENTE INDICATO, SONO IN MILLIMETRI.

ENGLISH

Description

Flashing light with support and brace for wall-mounting. Amber or blue LED illumination.

Description of parts

- 1 Flashing-light base
- 2 Wall brace
- 3 Flashing light control board
- 4 Flashing light body
- 5 Reflector

Installing

- Set up the power supply cables.
- Set up the base **1** by drilling (max \varnothing 5) on the marked points **A** and perforating the one for the cables **B** by using a screwdriver.
 - IF WALL MOUNTED **2**, use the support **2** by fastening it using suitable screws and dowels for the wall (max \varnothing 8).
 - Fit the nuts **1** into their corresponding housings **C** on the brace **2**.
 - Run the cables through and fasten the base to the brace by using the screws **2**.
 - IF MOUNTED ON A FLAT SURFACE **1**, run the cables through and fasten the base **1** using screws and plugs that are suitable for the type of surface (max \varnothing 8).
- Connect the cables to the card **3** and fasten the card upside down onto the base by using the screws **3**.
- Separate the reflector from **5** the body of the flashing light **4**. Fasten the body **4** to the base **1** by using the screws **4**.
- Lastly, mount the reflector by fastening it using the safety screws **5** and the 3 mm hex wrench.

📖 If not supplied, fit a 630 mA safety fuse.

Technical data

Type	DAD00
Power supply (V)	24 AC/DC / 120 - 230 AC
Power (W)	6 (24 V AC) / 5 (24 V DC) 4 (120 V) / 7 (230 V)
Intermittence/duty-cycle (%)	50
Protection rating (IP)	54
Working temperature (°C)	-20 ÷ 55
Circuit class	□

The product complies to the reference regulations in effect.

DISMANTLING AND DISPOSAL The packaging materials (cardboard, plastic, and so on) should be disposed of as solid household waste. The product components (metals; control boards, batteries, etc.) must be separated from other waste for recycling. For the disposal methods check with the laws in effect in the place of installation.

DISPOSE OF RESPONSIBLY!

THE CONTENTS OF THIS MANUAL MAY BE CHANGED AT ANY TIME WITHOUT PRIOR NOTICE.

THE MEASUREMENTS, UNLESS OTHERWISE STATED, ARE IN MILLIMETERS.

FRANÇAIS

Description

Feu clignotant avec base et support pour l'applique murale. Eclairage LED ambre ou bleu.

Description des parties

- 1 Base du feu clignotant
- 2 Support mural
- 3 Carte du feu clignotant
- 4 Corps du feu clignotant
- 5 Réflecteur

Installation

- Prévoir les câbles d'alimentation nécessaires.
- Préparer la base **1** en perçant des trous (max. \varnothing 5) au niveau des repères **A** et en enfonçant les trous préformés pour le passage des câbles **B** à l'aide d'un tournevis.
 - EN CAS DE MONTAGE AU MUR **2**, utiliser le support **2** et le fixer à l'aide de vis et de chevilles appropriées au type de mur (max. \varnothing 8).
 - Introduire les écrous **1** dans les logements spécifiques **C** du support **2**.
 - Faire passer les câbles et fixer la base sur le support à l'aide des vis **2**.
 - EN CAS DE MONTAGE HORIZONTAL **1**, faire passer les câbles et fixer la base **1** à l'aide de vis et de chevilles appropriées au type de surface (max. \varnothing 8).
- Connecter les câbles à la carte **3** et la fixer, renversée, à la base à l'aide des vis **3**.
- Séparer du réflecteur **5** le corps du feu clignotant **4**. Fixer le corps **4** à la base **1** à l'aide des vis **4**.
- Appliquer enfin le réflecteur en le fixant à l'aide des vis de blocage **5** au moyen d'une clé hexagonale de 3 mm.

📖 Prévoir sur l'automatisme un fusible de protection de 630 mA.

Données techniques

Type	DAD00
Alimentation (V)	24 AC/DC / 120 - 230 AC
Puissance (W)	6 (24 VAC) / 5 (24 VDC) 4 (120 V) / 7 (230 V)
Intermittence/Fonctionnement (%)	50
Degré de protection (IP)	54
Température de fonctionnement (°C)	-20 à 55
Classe circuits	□

Le produit est conforme aux directives de référence en vigueur.

MISE AU REBUT ET ÉLIMINATION - Les composants de l'emballage (carton, plastique, etc.) sont assimilables aux déchets urbains solides. Les composants du produit (métaux, cartes électroniques, batteries, etc.) doivent être triés et différenciés. Pour les modalités d'élimination, vérifier les normes en vigueur sur le lieu d'installation.

NE PAS JETER DANS LA NATURE !

LE CONTENU DE CE MANUEL EST SUSCEPTIBLE DE SUBIR DES MODIFICATIONS À TOUT MOMENT ET SANS AUCUN PRÉAVIS.

LES DIMENSIONS SONT EXPRIMÉES EN MILLIMÈTRES, SAUF INDICATION CONTRAIRE.

РУССКИЙ

Описание

Сигнальная лампа с основанием и кронштейном для настенного монтажа. Светодиодное освещение янтарного или синего цвета.

Основные компоненты

- 1 Основание корпуса сигнальной лампы
- 2 Настенный кронштейн
- 3 Плата сигнальной лампы
- 4 Корпус сигнальной лампы
- 5 Отражатель

Монтаж

- Подготовьте кабели для обеспечения электропитания.
- Подготовьте основание корпуса **1**, просверлив его (макс. \varnothing 5) в указанных местах **A** и выбив отверстие для кабелей **B** отверткой.
 - В СЛУЧАЕ НАСТЕННОГО МОНТАЖА **2** прикрепите к стене кронштейн **2** с помощью подходящих винтов и дюбелей (макс. \varnothing 8).
 - Вставьте гайки **1** в специальные отверстия **C** кронштейна **2**.
 - Протяните кабели и зафиксируйте основание на кронштейне винтами **2**.
 - В СЛУЧАЕ ГОРИЗОНТАЛЬНОГО МОНТАЖА **1** прикрепите основание **1** непосредственно к монтажной поверхности с помощью подходящих винтов и дюбелей (макс. \varnothing 8).
- Подключите кабели к плате **3** и прикрепите ее в перевернутом виде к основанию винтами **3**.
- Отсоедините от отражателя **5** корпус сигнальной лампы **4**. Прикрепите корпус **4** к основанию **1** винтами **4**.
- Установите отражатель, зафиксировав его винтами **5** с помощью ключа под шестигранник 3 мм.

📖 Предусмотрите предохранитель номиналом 630 mA, если его нет на автоматике.

Технические характеристики

Модель	DAD00
Напряжение электропитания (В)	~/=24 / ~120-230
Мощность (Вт)	6 (~24 В) / 5 (=24 В) 4 (120 В) / 7 (230 В)
Интенсивность использования (%)	50
Класс защиты (IP)	54
Диапазон рабочих температур (°C)	-20 - 55
Класс электрической цепи	□

Изделие соответствует требованиям действующих нормативов.

УТИЛИЗАЦИЯ - Упаковочные материалы (картон, пластмасса и т. д.) могут быть утилизированы как бытовые отходы. Материалы и компоненты изделия (металл, электронные платы, элементы питания и т.д.) необходимо разделить перед утилизацией. Утилизацию изделия необходимо проводить в соответствии с действующим законодательством местности, в которой производилась его эксплуатация.

НЕ ЗАГРЯЗНЯЙТЕ ОКРУЖАЮЩУЮ СРЕДУ!

СОДЕРЖАНИЕ ДАННОГО РУКОВОДСТВА МОЖЕТ БЫТЬ ИЗМЕНЕНО В ЛЮБОЕ ВРЕМЯ БЕЗ ПРЕДВАРИТЕЛЬНОГО УВЕДОМЛЕНИЯ.

ВСЕ РАЗМЕРЫ ПРИВЕДЕНЫ В МИЛЛИМЕТРАХ, ЕСЛИ НЕ УКАЗАНО ИНОЕ.