

## Дорожні шлагбауми

FA01244-UK



# G4040E- G4040IE

ІНСТРУКЦІЯ З МОНТАЖУ

UK Українська



## УВАГА:

### Важливі правила з техніки безпеки: УВАЖНО ПРОЧИТАЙТЕ!



#### ПЕРЕДМОВА

• СЛІД ВИКОРИСТОВУВАТИ ВИБІР ВИКЛЮЧНО ЗА ПРИЗНАЧЕННЯМ. БУДЬ-ЯКЕ ІНШЕ ЗАСТОСУВАННЯ ВВАЖАЄТЬСЯ НЕБЕЗПЕЧНИМ. КОМПАНІЯ SAME S.P.A. НЕ НЕСЕ ВІДПОВІДАЛЬНОСТІ ЗА ШКОДУ, ЗАПОДІЯНУ НЕПРАВИЛЬНИМ, ПОМИЛКОВИМ АБО НЕДБАЛИМ ВИКОРИСТАННЯМ ПРИЛАДУ. • БЕЗПЕЧНА ЕКСПЛУАТАЦІЯ ВИРОБУ, А ЗНАЧИТЬ, ЙОГО МОНТАЖ ТА УСТАНОВКА ПОВИННІ ВИКОНУВАТИСЯ ЗА ДОТРИМАННЯМ ТЕХНІЧНИХ ХАРАКТЕРИСТИК ТА ПРАВИЛЬНИХ СПОСОБІВ УСТАНОВКИ У ПОВНІЙ ВІДПОВІДНОСТІ ДО ВИМОГ ГАЛУЗЕВИХ СТАНДАРТІВ, ПРАВИЛ ТЕХНІКИ БЕЗПЕКИ ТА ВИМОГ ВИКОРИСТАННЯ ЗА ПРИЗНАЧЕННЯМ, ВИКЛАДЕНИХ В ТЕХНІЧНІЙ ДОКУМЕНТАЦІЇ, ЩО СУПРОВОДЖУЄ ВИБІР. • ЗБЕРІГАЙТЕ ЦІ ПОПЕРЕДЖЕННЯ РАЗОМ З ІНСТРУКЦІЯМИ З МОНТАЖУ ТА ЕКСПЛУАТАЦІЇ КОМПОНЕНТІВ АВТОМАТИЧНОЇ СИСТЕМИ.

#### ПОПЕРЕДНІ ПЕРЕВІРКИ

*(ПЕРЕВІРКА ТЕПЕРІШНЬОГО СТАНУ ОБЛАДНАННЯ: У РАЗІ НЕГАТИВНОЇ ОЦІНКИ ЗАБОРОНЯЄТЬСЯ ПРИСТУПАТИ ДО МОНТАЖУ, ДОКИ СТАН ОБЛАДНАННЯ НЕ БУДЕ ПРИВЕДЕНИЙ У ПОВНУ ВІДПОВІДНІСТЬ ДО ВИМОГ БЕЗПЕКИ)*

• МОНТАЖ ТА ПРИЙМАЛЬНІ ВИПРОБУВАННЯ МАЮТЬ ВИКОНУВАТИСЯ ТІЛЬКИ КВАЛІФІКОВАНИМ ПЕРСОНАЛОМ. • ПРОКЛАДКА КАБЕЛІВ, МОНТАЖ, ПІДКЛЮЧЕННЯ ТА ПРИЙМАЛЬНІ ВИПРОБУВАННЯ ПОВИННІ ВИКОНУВАТИСЯ З ДОТРИМАННЯМ ВИМОГ ВІДПОВІДНИХ ГАЛУЗЕВИХ СТАНДАРТІВ ТА ДІЮЧИХ НОРМ І ЗАКОНІВ. • ПЕРЕД ПОЧАТКОМ БУДЬ-ЯКИХ РОБІТ УВАЖНО ОЗНАЙОМТЕСЯ З УСІМА ІНСТРУКЦІЯМИ. ПОМИЛКОВА УСТАНОВКА МОЖЕ СТАТИ ПРИЧИНОЮ УТВОРЕННЯ НЕБЕЗПЕЧНИХ СИТУАЦІЙ, ТРАВМУВАННЯ ЛЮДЕЙ ТА ЗАВДАННЯ ШКОДИ ПРЕДМЕТАМ. • ПЕРЕКОНАЙТЕСЯ, ЩО СТРИЛА ЗНАХОДИТЬСЯ В ДОБРОМУ РОБОЧОМУ СТАНІ, ЩО ВОНА ЗБАЛАНСОВАНА, ВИСТАВЛЕНА НА ОДНІЙ ВІСІ І СПРАВНО ВІДКРИВАЄТЬСЯ ТА ЗАКРИВАЄТЬСЯ. КРИМ ЦЬОГО, У РАЗІ НЕОБХІДНОСТІ ВСТАНОВІТЬ НАЛЕЖНІ ЗАХИСНІ ПРИСТОСУВАННЯ АБО ДОДАТКОВІ ЗАПОБІЖНІ ДАТЧИКИ, ЩО ПІДХОДЯТЬ ДО СИСТЕМИ. • ЯКЩО АВТОМАТИЧНА СИСТЕМА ВСТАНОВЛЮЄТЬСЯ НА ВИСОТІ МЕНШЕ 2,5 м НАД ПОЛОМ АБО ІНШОЮ ПОВЕРХНЕЮ, ПЕРЕВІРТЕ НЕОБХІДНІСТЬ УСТАНОВКИ ДОДАТКОВИХ ЗАХИСНИХ ПРИСТОСУВАНЬ ТА/АБО ПОПЕРЕДЖУВАЛЬНИХ ЗНАКІВ. • ПЕРЕКОНАЙТЕСЯ В ТОМУ, ЩО ВІДКРИТТЯ АВТОМАТИЗОВАНОГО ШЛАГБАУМУ НЕ ПРИЗВЕДЕ ДО ВИНИКНЕННЯ НЕБЕЗПЕЧНИХ СИТУАЦІЙ. • ЗАБОРОНЯЄТЬСЯ ВСТАНОВЛЮВАТИ АВТОМАТИКУ У ПЕРЕВЕРНУТОМУ ПОЛОЖЕННІ АБО НА ЕЛЕМЕНТИ КОНСТРУКЦІЇ, ЯКІ МОЖУТЬ ПРОГНУТИСЯ. У РАЗІ НЕОБХІДНОСТІ НАЛЕЖНИМ ЧИНОМ ПІДСИЛЬТЕ КРІПІЛЬНІ З'ЄДНАННЯ. • ПЕРЕКОНАЙТЕСЯ, ЩО ДІАПАЗОН ТЕМПЕРАТУР, ВКАЗАНИЙ В ЦІЙ ІНСТРУКЦІЇ, ВІДПОВІДАЄ ТЕМПЕРАТУРІ НАВКОЛИШНЬОГО СЕРЕДОВИЩА В МІСЦІ УСТАНОВКИ. • ЗАБОРОНЯЄТЬСЯ ВСТАНОВЛЮВАТИ ВИБІР НА ПОХИЛІЙ (НЕГОРИЗОНТАЛЬНІЙ) ПЛОЩИНІ. • У ВИПАДКУ НАЯВНОСТІ ІРИГАЦІЙНИХ ПРИСТРОЇВ ПОБЛИЗУ АВТОМАТИКИ ПЕРЕКОНАЙТЕСЯ, ЩО ВОНИ НЕ МОЖУТЬ НАМОЧИТИ ПРИВІД НИЗЬУ ДОВЕРХУ.

#### МОНТАЖ

• НЕОБХІДНО РОЗМІТИТИ Й ОБГОРОДИТИ ДІЛЯНКУ ПРОВЕДЕННЯ МОНТАЖНИХ РОБІТ З МЕТОЮ ЗАПОБІГАННЯ ДОСТУПУ ДО НЕЇ СТОРОННІХ ОСІБ, ОСОБЛИВО ДІТЕЙ ТА ПІДЛІТКІВ. • БУДЬТЕ ОСОБЛИВО УВАЖНИМИ ПІД ЧАС РОБОТИ З ШЛАГБАУМОМ, ВАГА ЯКОГО ПЕРЕВИЩУЄ 20 кг. У РАЗІ НЕОБХІДНОСТІ СЛІД ПОДБІТИ ПРО ВІДПОВІДНІ ІНСТРУМЕНТИ ДЛЯ БЕЗПЕЧНОГО ПЕРЕСУВАННЯ ОБЛАДНАННЯ. • ПРИСТРОЇ БЕЗПЕКИ (ФОТОЕЛЕМЕНТИ, ЧУТЛИВІ КИЛИМКИ БЕЗПЕКИ ТА ПРОФІЛІ, АВАРІЙНІ КНОПКИ ТОЩО) З ДЕКЛАРАЦІЄЮ ВІДПОВІДНОСТІ ЄС ПОВИННІ ВСТАНОВЛЮВАТИСЯ ЗГІДНО З ВИМОГАМИ ДІЮЧОГО ЗАКОНОДАВСТВА ТА КРИТЕРІЯМИ ГАЛУЗЕВИХ СТАНДАРТІВ ТА З УРАХУВАННЯМ ОСОБЛИВОСТЕЙ НАВКОЛИШНЬОГО СЕРЕДОВИЩА, ТИПУ ОБСЛУГОВУВАННЯ, ЩО НАДАЄТЬСЯ, ТА РОБОЧИХ НАВАНТАЖЕНЬ АВТОМАТИЗОВАНИХ ШЛАГБАУМІВ. ДІЛЯНКИ, ЩО ЯВЛЯЮТЬ СОБОЮ НЕБЕЗПЕКУ ТРАВМУВАНЬ, ПОРІЗІВ, ВТЯГУВАНЬ, МАЮТЬ БУТИ ОБЛАДНАНІ ВІДПОВІДНИМИ ЗАХИСНИМИ ДАТЧИКАМИ. • НЕОБХІДНО ПОВІДОМИТИ ПРО МОЖЛИВІ ОСТАТОЧНІ РИЗИКИ. • ВСІ ПРИСТРОЇ УПРАВЛІННЯ (КНОПКИ, КЛЮЧІ-ВИМИКАЧІ, ЗЧИТУВАЧІ МАГНІТНИХ КАРТОК ТОЩО) НЕОБХІДНО ВСТАНОВЛЮВАТИ НА ВІДСТАНІ ПРИНАЙМНІ 1,85 м ВІД ЗОНИ РУХУ СТРИЛИ АБО У МІСЦІ, НЕДОСЯЖНОМУ З ЗОВНІШНЬОГО БОКУ ШЛАГБАУМУ. КРИМ ТОГО, ПРИСТРОЇ ПРЯМОГО УПРАВЛІННЯ (КНОПКИ, ЗЧИТУВАЧІ КАРТОК ТОЩО) НЕОБХІДНО ВСТАНОВЛЮВАТИ НА ВИСОТІ ПРИНАЙМНІ 1,5 м ТА ПОЗА МЕЖАМИ ДОСТУПУ СТОРОННІХ ОСІБ. • ПАСПОРТНІ ДАНІ АВТОМАТИЗОВАНОГО ШЛАГБАУМУ МАЮТЬ БУТИ ПРИКРІПЛЕНІ ДО ВИРОБУ НА ВИДНОМУ МІСЦІ. • ПЕРЕД ПІДКЛЮЧЕННЯМ ШЛАГБАУМУ ДО ДЖЕРЕЛА ЕЛЕКТРИЧНОГО ЖИВЛЕННЯ СЛІД ПЕРЕКОНАТИСЯ, ЩО ДАНІ ЗАВОДСЬКОЇ ТАБЛИЧКИ ВІДПОВІДАЮТЬ ДАНИМ ЕЛЕКТРИЧНОЇ МЕРЕЖІ. • АВТОМАТИЧНИЙ ШЛАГБАУМ НЕОБХІДНО ПІДКЛЮЧИТИ ДО НАДІЙНОЇ СИСТЕМИ ЗАЗЕМЛЕННЯ, ЯКА ВІДПОВІДАЄ ВИМОГАМ ДІЮЧОГО ЗАКОНОДАВСТВА. • ВИРОБНИК ЗНИМАЄ З СЕБЕ БУДЬ-ЯКУ ВІДПОВІДАЛЬНІСТЬ У РАЗІ ВИКОРИСТАННЯ НЕОРИГІНАЛЬНИХ КОМПОНЕНТІВ. КРИМ ТОГО, ВИКОРИСТАННЯ ОСТАННІХ ПРИЗВОДИТЬ ДО ВТРАТИ ПРАВА НА ГАРАНТІЮ. • ВСІ ПРИСТРОЇ УПРАВЛІННЯ В РЕЖИМІ «ПРИСУТНІСТЬ ОПЕРАТОРА» НЕОБХІДНО РОЗТАШУВАТИ В МІСЦЯХ, З ЯКИХ ДОБРЕ ВИДНО ШЛАГБАУМ ПІД ЧАС РУХУ, А ТАКОЖ ПРИЛЕГЛУ ДО НЬОГО РОБОЧУ ДІЛЯНКУ. • ПРИКРІПІТЬ ТАБЛИЧКУ ДЛЯ ПОЗНАЧЕННЯ МІСЦЕЗНАХОДЖЕННЯ ПРИСТРОЮ РОЗБЛОКУВАННЯ, ЯКЩО ВОНА ВІДСУТНЯ. • ПЕРЕД ЗДАЧЕЮ СИСТЕМИ КІНЦЕВОМУ КОРИСТУВАЧЕВІ ПЕРЕВІРТЕ ЇЇ ВІДПОВІДНІСТЬ ВИМОГАМ СТАНДАРТІВ EN 12453 ТА EN 12445 (ЩОДО

ШТОВХАЛЬНОГО ЗУСИЛЛЯ) ТА ПЕРЕКОНАЙТЕСЯ У ПРАВИЛЬНОСТІ РЕГУЛЮВАНЬ АВТОМАТИКИ ЇЇ У СПРАВНОСТІ РОБОТИ ПРИСТРОЇВ БЕЗПЕКИ ТА ЗАХИСТУ ЇЇ РУЧНОГО РОЗБЛОКУВАННЯ ПРИВОДУ. • ТАМ ДЕ ЦЕ НЕОБХІДНО, НА ВИДНОМУ МІСЦІ ПРИКРІПІТЬ ПОПЕРЕДЖУВАЛЬНІ ЗНАКИ (НАПРИКЛАД, ЗАВОДСЬКУ ТАБЛИЧКУ).

#### ОСОБЛИВІ ІНСТРУКЦІЇ Й РЕКОМЕНДАЦІЇ ДЛЯ КОРИСТУВАЧІВ

• ТРИМАЙТЕ ВІЛЬНОЮ ТА ЧИСТОЮ ДІЛЯНКУ РУХУ СТРИЛИ. СТЕЖТЕ ЗА ТИМ, ЩОБ У РАДІУСІ ДІЇ ФОТОЕЛЕМЕНТІВ ТА МАГНІТНИХ ПЕТЕЛЬ НИЧОГО НЕ ЗНАХОДИЛОСЯ. • НЕ ДОЗВОЛЯЙТЕ ДІТЯМ ГРАТИ З НЕРУХОМИМИ ПРИСТРОЯМИ УПРАВЛІННЯ АБО СТОЯТИ У ЗОНІ РУХУ ШЛАГБАУМУ. ТРИМАЙТЕ ПРИСТРОЇ ДИСТАНЦІЙНОГО УПРАВЛІННЯ (БРЕЛОКИ-ПЕРЕДАВАЧІ) ТА ІНШІ ПРИСТРОЇ УПРАВЛІННЯ У НЕДОСЯЖНОМУ ДЛЯ ДІТЕЙ МІСЦІ, ЩОБ ЗАПОБІГТИ ВИПАДКОВОМУ НЕВИМУШЕНОМУ ЗАПУСКУ АВТОМАТИКИ. • ПРИСТРІЙ НЕ ПРИЗНАЧЕНИЙ ДЛЯ ВИКОРИСТАННЯ ДІТЬМИ У ВІСІ ДО 8 РОКІВ ТА ЛЮДЬМИ З ОБМЕЖЕНИМИ ФІЗИЧНИМИ, СЕНСОРНИМИ Й РОЗУМОВИМИ МОЖЛИВОСТЯМИ АБО Ж ЛЮДЬМИ, ЯКІ НЕ МАЮТЬ ДОСТАТНЬОГО ДОСВІДУ АБО ЗНАТЬ, ЯКЩО ТІЛЬКИ ЇМ НЕ БУЛИ НАДАНІ ВІДПОВІДНІ ІНСТРУКЦІЇ ЩОДО КОРИСТУВАННЯ СИСТЕМОЮ СПЕЦІАЛІСТОМ КОМПАНІЇ. НЕ ДОЗВОЛЯЙТЕ ДІТЯМ ГРАТИ З АВТОМАТИКОЮ. РОБОТИ З ЧИЩЕННЯ ТА ТЕХНІЧНОГО ОБСЛУГОВУВАННЯ, ЯКІ ЛОВИНЕН ВИКОНУВАТИ КОРИСТУВАЧ, НЕ МОЖНА ДОРУЧАТИ ДІТЯМ. • ЧАСТО ПЕРЕВІРЯЙТЕ СИСТЕМУ НА НАЯВНІСТЬ ВІДХИЛЕНЬ В РОБОТІ ТА СЛІДІВ ЗНОШУВАННЯ АБО ПОШКОДЖЕНЬ РУХОМИХ КОНСТРУКЦІЙ, КОМПОНЕНТІВ АВТОМАТИКИ, УСІХ МІСЦЬ ТА ПРИСТРОЇВ КРІПЛЕННЯ, ЕЛЕКТРИЧНИХ КАБЕЛІВ ТА З'ЄДНАНЬ, ЯКІ ЗНАХОДЯТЬСЯ У МЕЖАХ ДОСТУПУ. СТЕЖТЕ ЗА ТИМ, ЩОБ МЕХАНІЗМИ РУХУ (ЗАВІСИ) ТА КОВЗАННЯ (КРІПІЛЬНИЙ ФЛАНЕЦЬ СТРИЛИ) ЗАЛИШАЛИСЯ ЗМАЩЕНИМИ ТА ЧИСТИМИ. • КОЖНІ ШІСТЬ МІСЯЦІВ ПЕРЕВІРЯЙТЕ РОБОТУ ФОТОЕЛЕМЕНТІВ. СТЕЖТЕ ЗА ТИМ, ЩОБ СКЛО ФОТОЕЛЕМЕНТІВ ЗАЛИШАЛОСЯ ЗАВЖДИ ЧИСТИМ (ДЛЯ ОЧИЩЕННЯ ВИКОРИСТОВУЙТЕ ЗЛЕГКА ЗМОЧЕНУ У ВОДІ ТКАНИНУ; ЗАБОРОНЯЄТЬСЯ ЗАСТОСОВУВАТИ РОЗЧИННИКИ АБО ІНШІ ВИРОБИ ПОБУТОВОЇ ХІМІЇ). • У ВИПАДКУ НЕОБХІДНОСТІ РЕМОНТУ АБО РЕГУЛЮВАННЯ АВТОМАТИЧНОЇ СИСТЕМИ РОЗБЛОКУЙТЕ ПРИВІД І НЕ ВИКОРИСТОВУЙТЕ СИСТЕМУ, ДОКИ НЕ БУДУТЬ ВІДНОВЛЕНІ УМОВИ ЇЇ БЕЗПЕЧНОЇ РОБОТИ. • ПЕРЕД ТИМ ЯК РОЗБЛОКУВАТИ ПРИВІД ДЛЯ ВІДКРИТТЯ ВРУЧНУ, ВІДКЛЮЧІТЬ ЕЛЕКТРИЧНЕ ЖИВЛЕННЯ. ОЗНАЙОМТЕСЯ З ІНСТРУКЦІЯМИ. • У РАЗІ ПОШКОДЖЕННЯ КАБЕЛЮ ЕЛЕКТРИЧНОГО ЖИВЛЕННЯ З МЕТОЮ ВИКЛЮЧЕННЯ БУДЬ-ЯКОГО РИЗИКУ НЕОБХІДНО, ЩОБ ЙОГО ЗАМІНИВ ВИРОБНИК АБО В БУДЬ-ЯКОМУ РАЗІ ОСОБА З ВІДПОВІДНОЮ КВАЛІФІКАЦІЄЮ. • КОРИСТУВАЧЕВІ СУВОРО ЗАБОРОНЯЄТЬСЯ ВИКОНУВАТИ ДІЇ, НЕ ВКАЗАНІ Й НЕ ПЕРЕДБАЧЕНІ В ІНСТРУКЦІЯХ. З ПИТАНЬ РЕМОНТУ, ЗМІНИ РЕГУЛЮВАНЬ АБО ПОЗАПЛАНОВАНОГО ТЕХНІЧНОГО ОБСЛУГОВУВАННЯ НЕОБХІДНО ЗВЕРТАТИСЯ ДО МОНТУВАЛЬНИКА. • СЛІД ВІДМІЧАТИ ВИКОНАННЯ ПЕРЕВІРОК В БЛАНКУ РЕЄСТРАЦІЇ РОБІТ З ПЕРІОДИЧНОГО ТЕХНІЧНОГО ОБСЛУГОВУВАННЯ.

#### ОСОБЛИВІ ІНСТРУКЦІЇ Й РЕКОМЕНДАЦІЇ ДЛЯ ВСІХ

• НЕ ПРАЦЮЙТЕ ТА НЕ СТІЙТЕ У БЕЗПОСЕРЕДНІЙ БЛИЗЬКОСТІ ДО СТРИЛИ АБО ІНШИХ РУХОМИХ ЧАСТИН МЕХАНІЗМУ. • НЕ СТІЙТЕ НА ШЛЯХУ РУХУ СТРИЛИ ПІД ЧАС РОБОТИ ШЛАГБАУМУ. • НЕ ПЕРЕШКОДЖАЙТЕ РУХУ АВТОМАТИКИ, ОСКІЛЬКИ ЦЕ МОЖЕ ПРИЗВЕСТИ ДО НЕБЕЗПЕЧНИХ СИТУАЦІЙ. • У БУДЬ-ЯКОМУ РАЗІ ЗАВЖДИ ЗВЕРТАЙТЕ ОСОБЛИВУ УВАГУ НА НЕБЕЗПЕЧНІ МІСЦЯ, ПОЗНАЧЕНІ ВІДПОВІДНИМИ ПІКТОГРАМАМИ ТА/АБО ЧОРНО-ЖОВТИМИ СМУГАМИ. • ПІД ЧАС ВИКОРИСТАННЯ КЛЮЧА АБО ПРИСТРОЮ УПРАВЛІННЯ В РЕЖИМІ «ПРИСУТНІСТЬ ОПЕРАТОРА» ПОСТІЙНО СТЕЖТЕ ЗА ТИМ, ЩОБ В ЗОНІ ДІЇ РУХОМИХ ЧАСТИН НЕ БУЛО ЛЮДЕЙ. • ШЛАГБАУМ МОЖЕ ПОЧАТИ РУХАТИСЯ В БУДЬ-ЯКИЙ МОМЕНТ БЕЗ ПОПЕРЕДЖУВАЛЬНОГО СИГНАЛУ. • ЗАВЖДИ ВИМИКАЙТЕ ЕЛЕКТРИЧНЕ ЖИВЛЕННЯ ПЕРЕД ВИКОНАННЯМ РОБІТ З ОЧИЩУВАННЯ АБО ТЕХНІЧНОГО ОБСЛУГОВУВАННЯ СИСТЕМИ.



Небезпека травмування рух



Небезпека враження електричним струмом



Забороняється прохід під час руху автоматичної системи

## УМОВНІ ПОЗНАЧЕННЯ

- 📖 Даним символом позначаються розділи, які необхідно уважно прочитати.
- ⚠ Даним символом позначаються розділи, які стосуються питань безпеки.
- 👉 Даним символом позначається інформація, яку необхідно повідомити кінцевому користувачеві.

## ОПИС

Шлагбаум з пофарбованої оцинкованої або сатинованої нержавіючої сталі AISI 304 з можливістю підключення додаткових пристроїв.

### Призначення

Автоматичний шлагбаум призначений для використання на приватних або громадських парковках.

- 📖 Забороняється використовувати пристрій не за призначенням та встановлювати його методами, відмінними від описаних у цій інструкції.

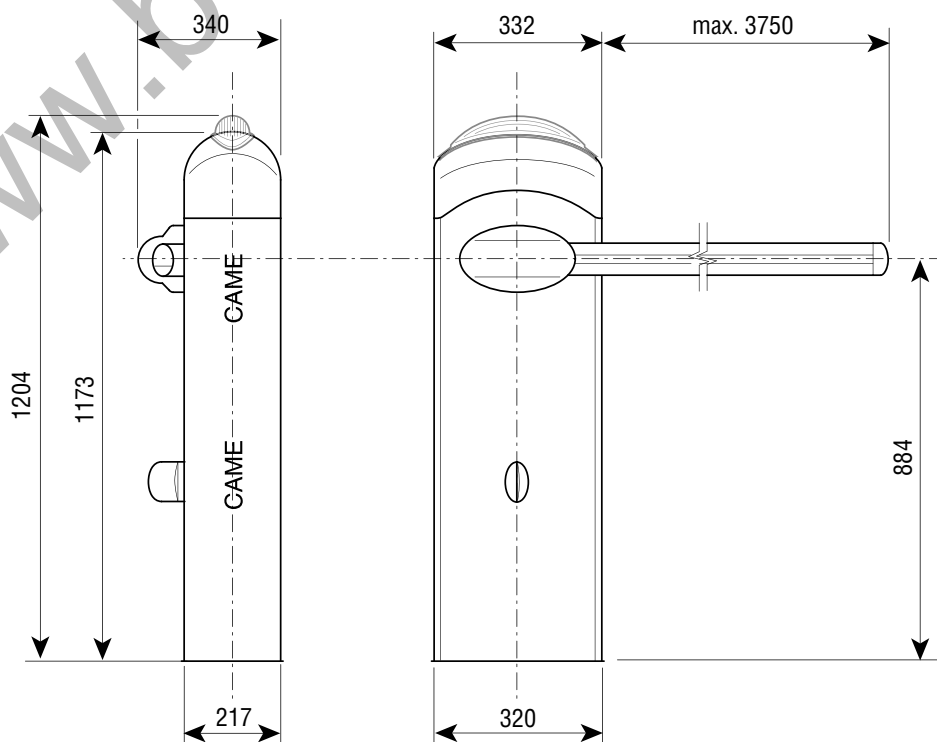
### Експлуатаційні обмеження

Модель	G4040E - G4040IE
Максимальна ширина проїзду (м)	3,75

### Технічні характеристики

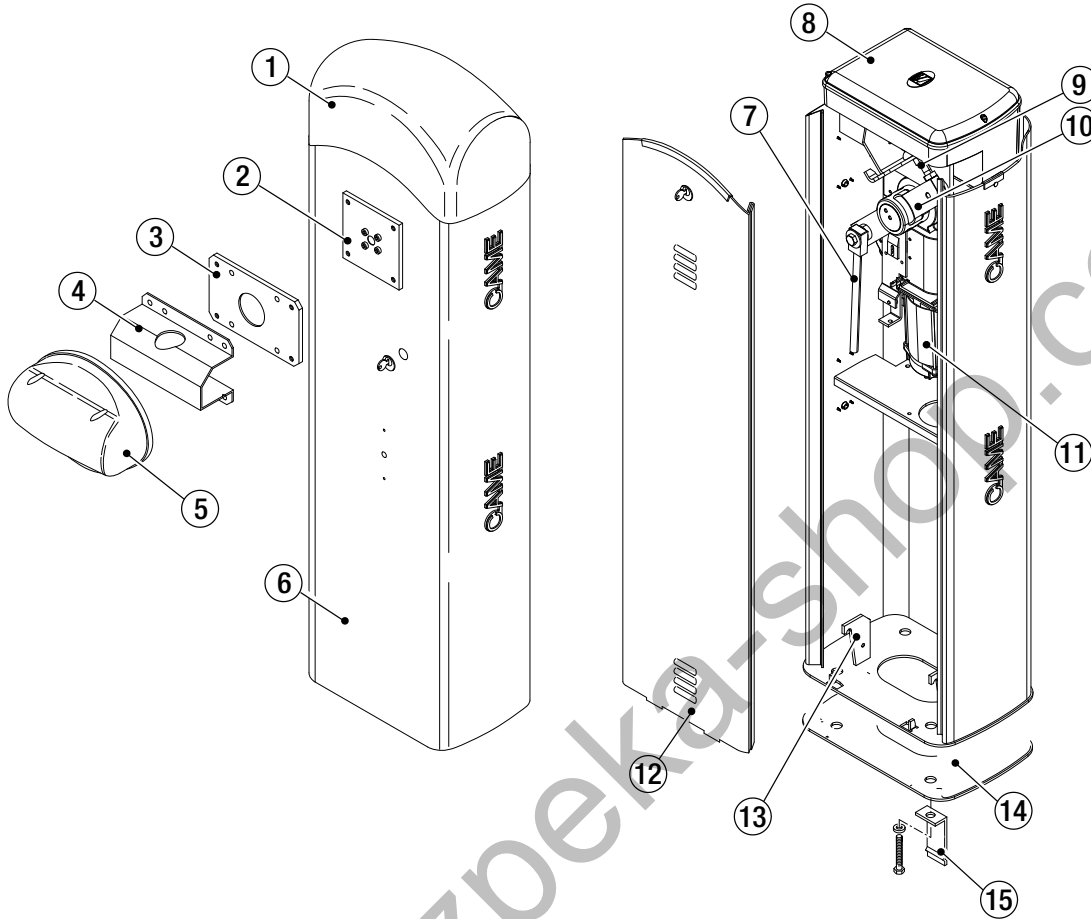
Модель	G4040E - G4040IE
Клас захисту (IP)	54
Напруга живлення (В, 50/60 Гц)	~230
Живлення двигуна (В)	=24
Макс. споживаний струм (А)	15
Потужність (Вт)	300
Крутильний момент (Нм)	200
Час відкриття на 90° (с)	2 - 6
Інтенсивність використання	ІНТЕНСИВНЕ ВИКОРИСТАННЯ
Діапазон робочих температур (°C)	-20 – +55
Передавальне відношення (i)	1/202
Клас ізоляції	I
Маса (кг)	55

### Габаритні розміри (мм)



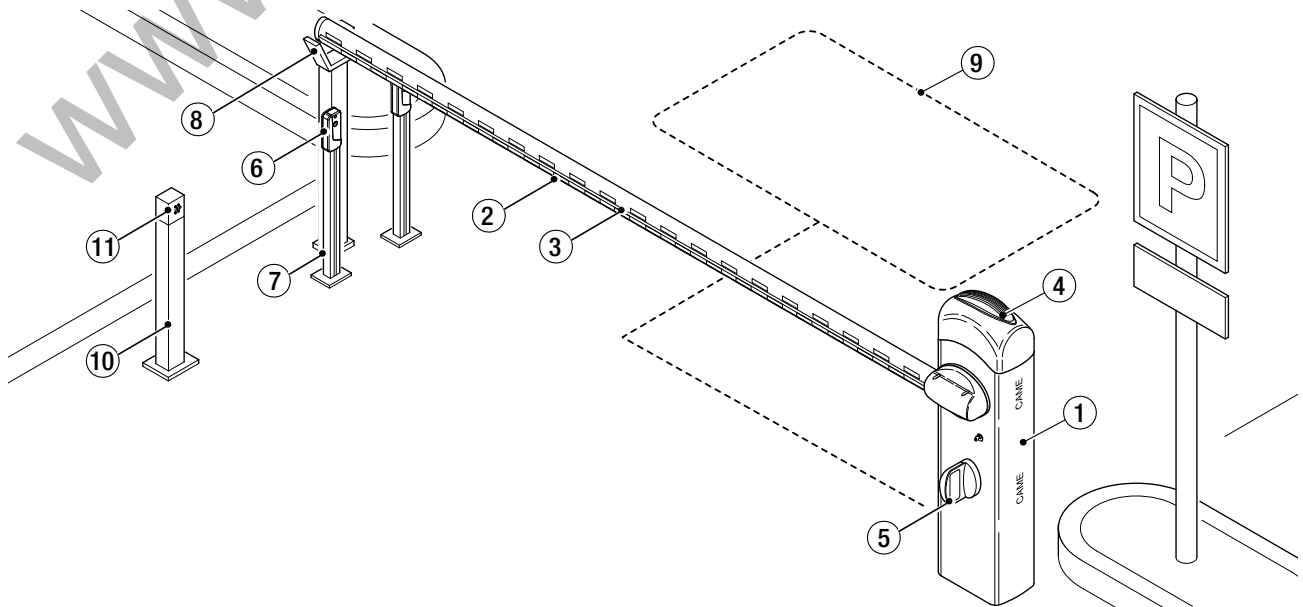
## Опис основних компонентів

1. Куполоподібна верхня кришка лампи
2. Монтажна пластина валу приводу
3. Вставна кріпильна пластина стріли
4. Кожух, що закриває місце кріплення стріли
5. Захисна накладка місця кріплення
6. Тумба шлагбауму
7. Тяговий стрижень
8. Блок управління
9. Механічний обмежувач ходу для регулювання стріли
10. Важіль
11. Мотор-редуктор з енкодером
12. Оглядова панель
13. Анкерний кронштейн для нижнього кріплення пружини
14. Монтажна основа
15. Анкерна пластина



## Варіант типової установки

1. Тумба зі стрілою
2. Світловідбивальні стрічки
3. Дюралайт
4. Сигнальна лампа
5. Кронштейн для кріплення фотоелементу
6. Фотоелемент
7. Сійка для фотоелементу
8. Фіксована опора
9. Петля
10. Сійка для пристрою управління
11. Пристрій управління (кодонабірні клавіатура, проксимітрон-зчитувач)



## ЗАГАЛЬНІ ІНСТРУКЦІЇ З МОНТАЖУ

⚠ Монтаж має виконуватися кваліфікованим персоналом у повній відповідності до вимог діючих норм безпеки.

Важливо! Використання оригінальних компонентів, вироблених компанією CAME, у пристроях управління та безпеки, а також додаткових пристроїв гарантує простоту монтажу, експлуатації й технічного обслуговування системи.

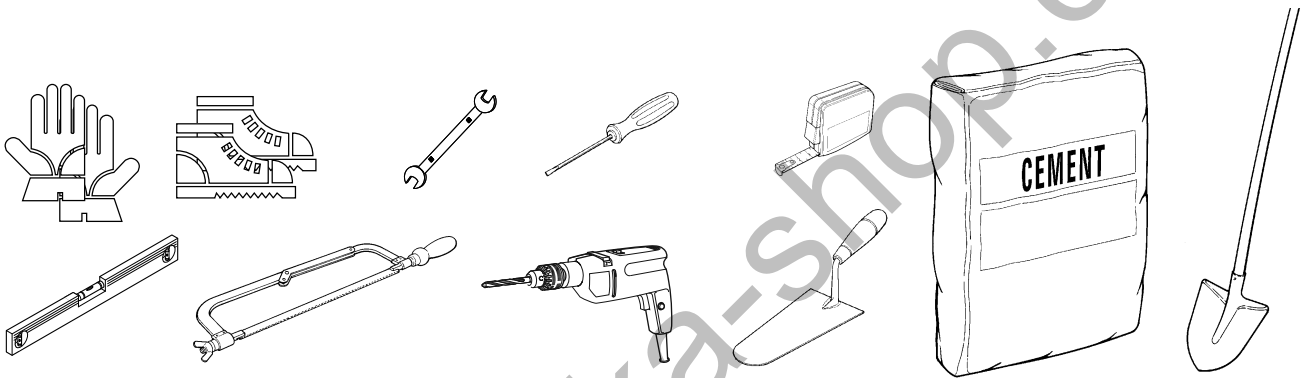
### Попередні перевірки

⚠ Перед початком монтажних робіт виконайте наступне:

- переконайтеся в тому, що місце кріплення монтажної основи міцне та стійке;
- для підключення до мережі електричного живлення передбачте автоматичний вимикач, який дозволяє повне відключення в умовах перенапруги категорії III (відстань між контактами якого становить не менше 3 мм);
- ⚡ переконайтеся в тому, що між внутрішніми з'єднаннями кабелю й іншими внутрішніми струмопровідними деталями була передбачена додаткова ізоляція;
- підготуйте канали й лотки для проведення кабелю, які забезпечуватимуть надійний захист останнього від механічних пошкоджень.

### Інструменти й матеріали

Переконайтеся у наявності всіх інструментів й матеріалів, необхідних для монтажу системи у повній відповідності до діючих норм безпеки. На малюнку зображені деякі інструменти, які можуть знадобитися монтажнику під час роботи.



### Тип кабелів і мінімальні розрізи

Підключення	Тип кабелю	Довжина кабелю 1 < 15 м	Довжина кабелю 15 < 30 м
Електричне живлення блоку управління, ~230 В	H05RN-F	3G x 1,5 мм <sup>2</sup>	3G x 2,5 мм <sup>2</sup>
Фотоелементи - передавачі	FROR CEI 20-22 CEI EN 50267-2-1	2 x 0,5 мм <sup>2</sup>	
Фотоелементи приймачі		4 x 0,5 мм <sup>2</sup>	
Пристрої управління та безпеки		2 x 0,5 мм <sup>2</sup>	
Антенa	RG58	макс. 10 м	
Датчик виявлення транспортного засобу		(див. документацію, яка супроводжує виріб)	

📖 Якщо довжина кабелю відрізняється від значення, наведеного у таблиці, його розріз визначається в залежності від реального споживання струму підключеними пристроями і у відповідності до інструкцій, що містяться у стандарті CEI EN 60204-1.

Для послідовних підключень, які передбачають більше навантаження на ту ж саму ділянку лінії, значення в таблиці мають бути переглянуті з урахуванням показників споживання й фактичних відстаней. У разі підключення пристроїв, не передбачених в цьому посібнику, слід дотримуватися вимог документації, яка супроводжує відповідні вироби.

## МОНТАЖ

△ Наступні малюнки наводяться виключно з ілюстративною метою, оскільки простір для кріплення шлагбауму й додаткового обладнання може змінюватися в залежності від розмірів робочої ділянки. Вибір найбільш прийняттого рішення має здійснювати монтажник.

△ Увага! Для переміщення та підйому шлагбауму слід використовувати відповідне обладнання.

Під час підготовки та монтажних робіт положення шлагбауму може бути нестійким та являти собою ризик перекидання. Уважно стежте за тим, щоб не спиратися на конструкцію до повного завершення монтажу.

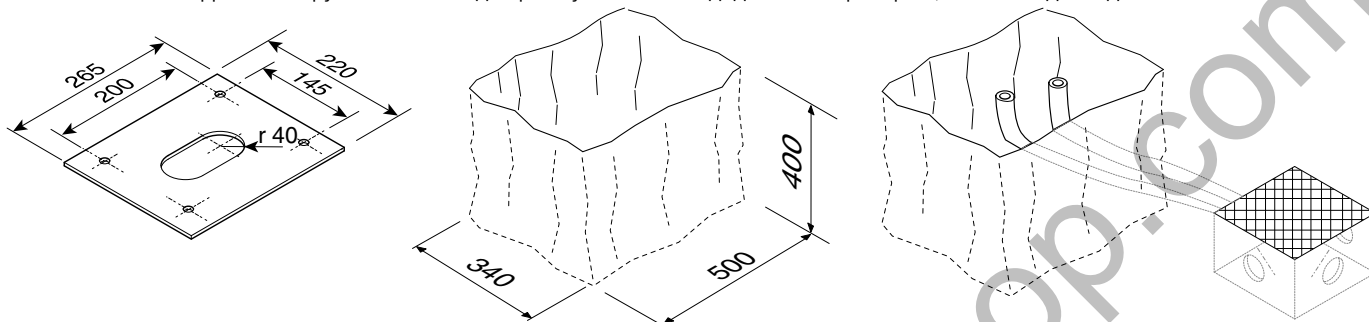
### Підготовка монтажної основи

△ Якщо монтажна поверхня не дозволяє міцне та стійке кріплення тумби, підготуйте цементний блок.

Вийміть ґрунт під опалубку.

Підготуйте гофровані шланги, необхідні для підключень, що виходять з розгалужувального колодезя.

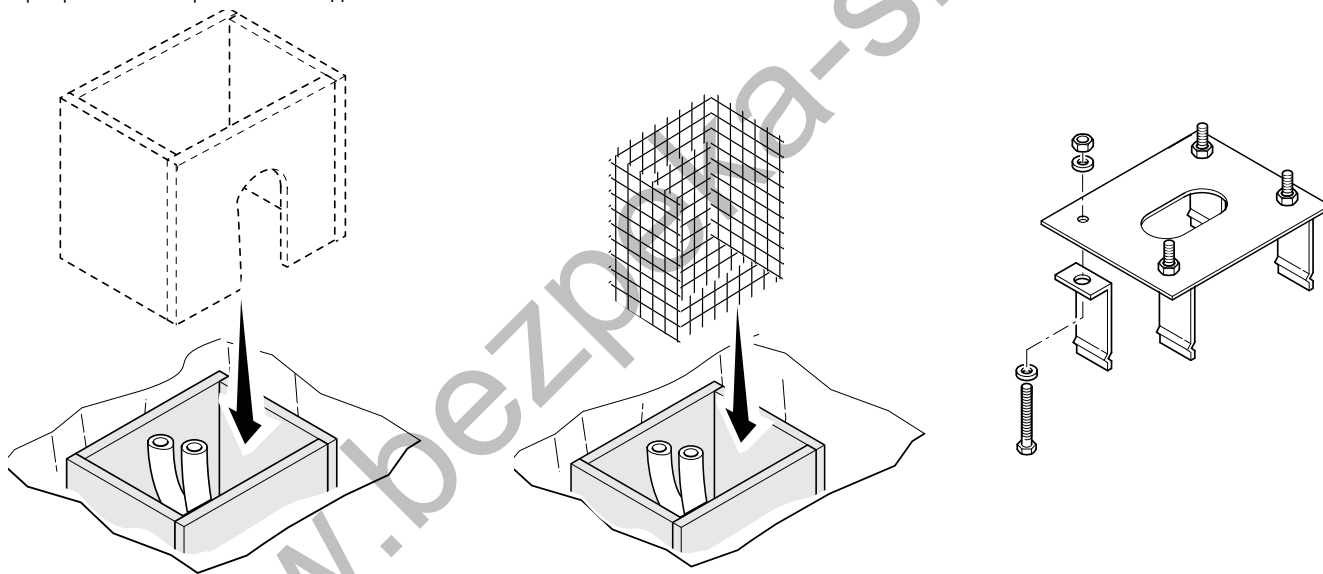
📖 Кількість гофрованих труб залежить від варіанту системи та додаткових пристроїв, які необхідно підключити.



Підготуйте опалубку більшого за монтажну основу розміру й вставте її у вириту в ґрунті виїмку.

Вставте всередину опалубки залізну сітку для армування бетону.

Прикріпіть 4 анкерні пластини до монтажної основи.

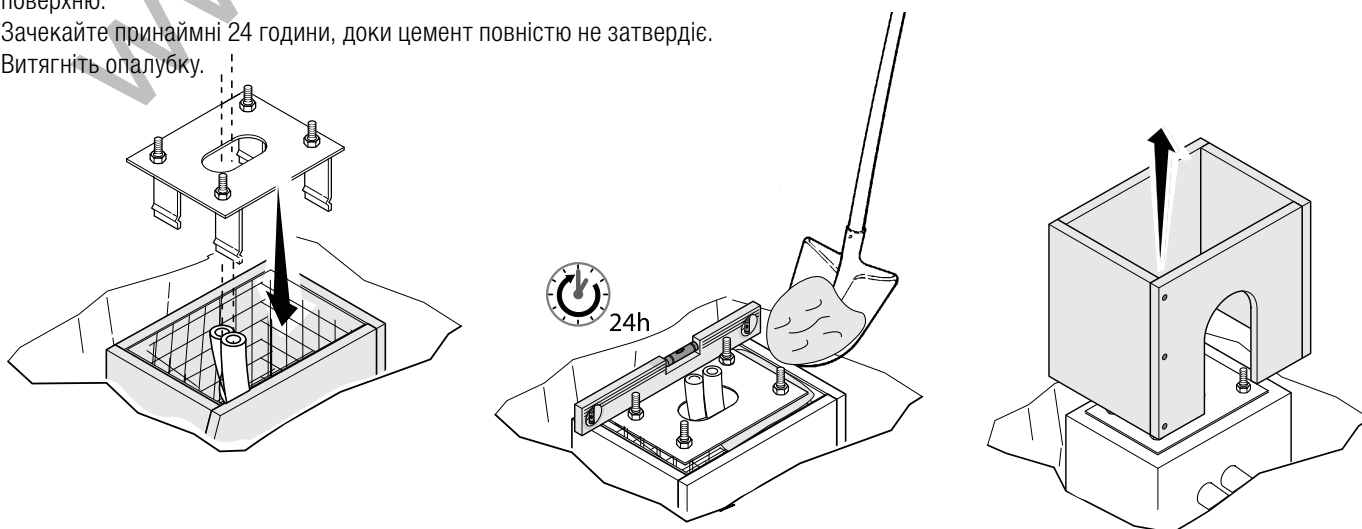


Встановіть монтажну основу на залізну сітку.

Заповніть опалубку цементним розчином. Монтажна основа має бути абсолютно рівною, а різьба гвинтів — повністю виходити на поверхню.

Зачекайте принаймні 24 години, доки цемент повністю не затвердіє.

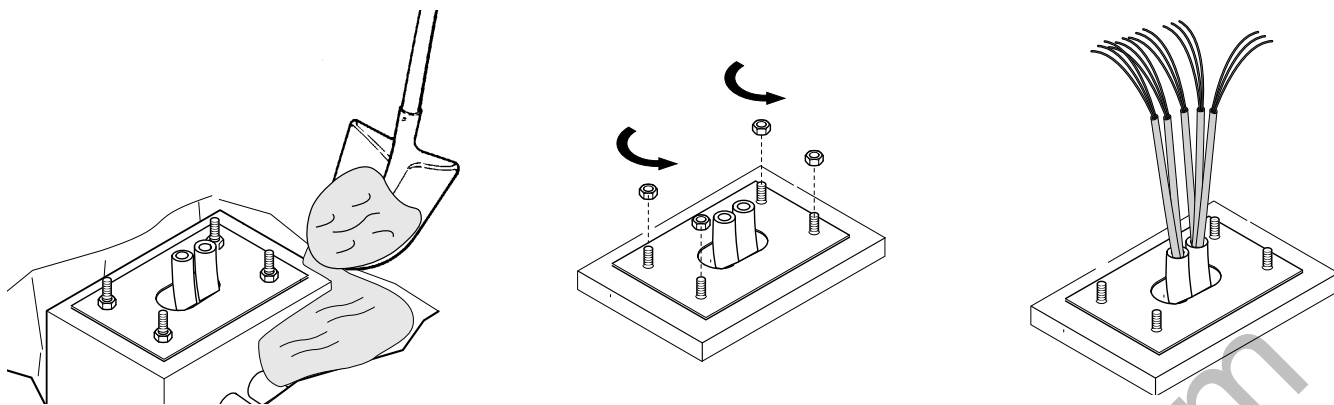
Витягніть опалубку.



Засипте землею виїмку навколо цементного блоку.

Відкрутіть гайки та зніміть шайби з гвинтів.

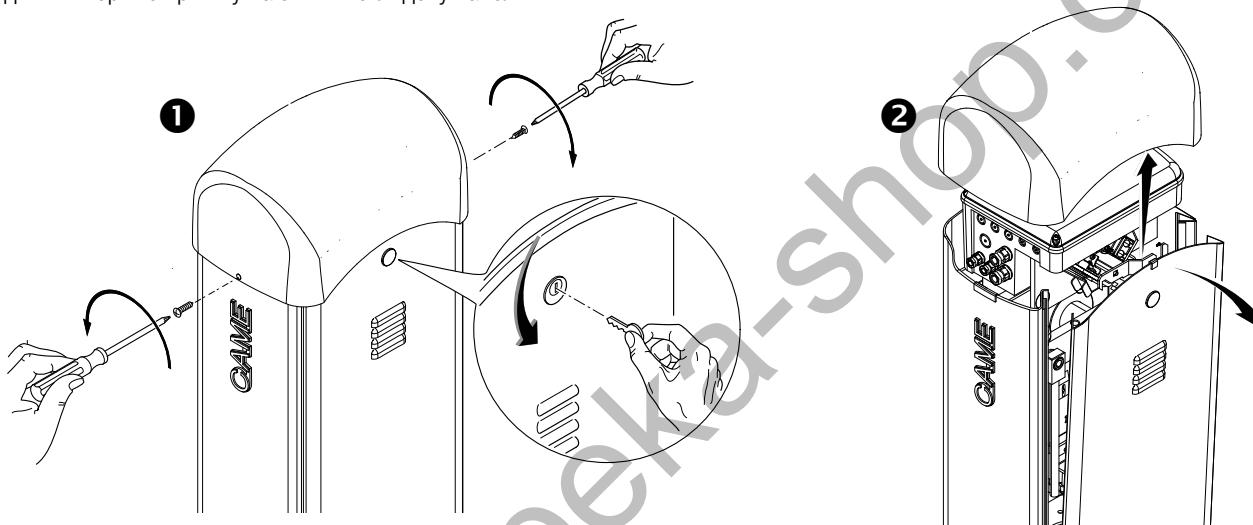
Вставте електричні кабелі в труби так, щоб вони виходили з них приблизно на 600 мм.



### Підготовка шлагбауму

Відкрутіть гвинти верхньої кришки, вставте ключ в замок та поверніть його проти годинникової стрілки ❶.

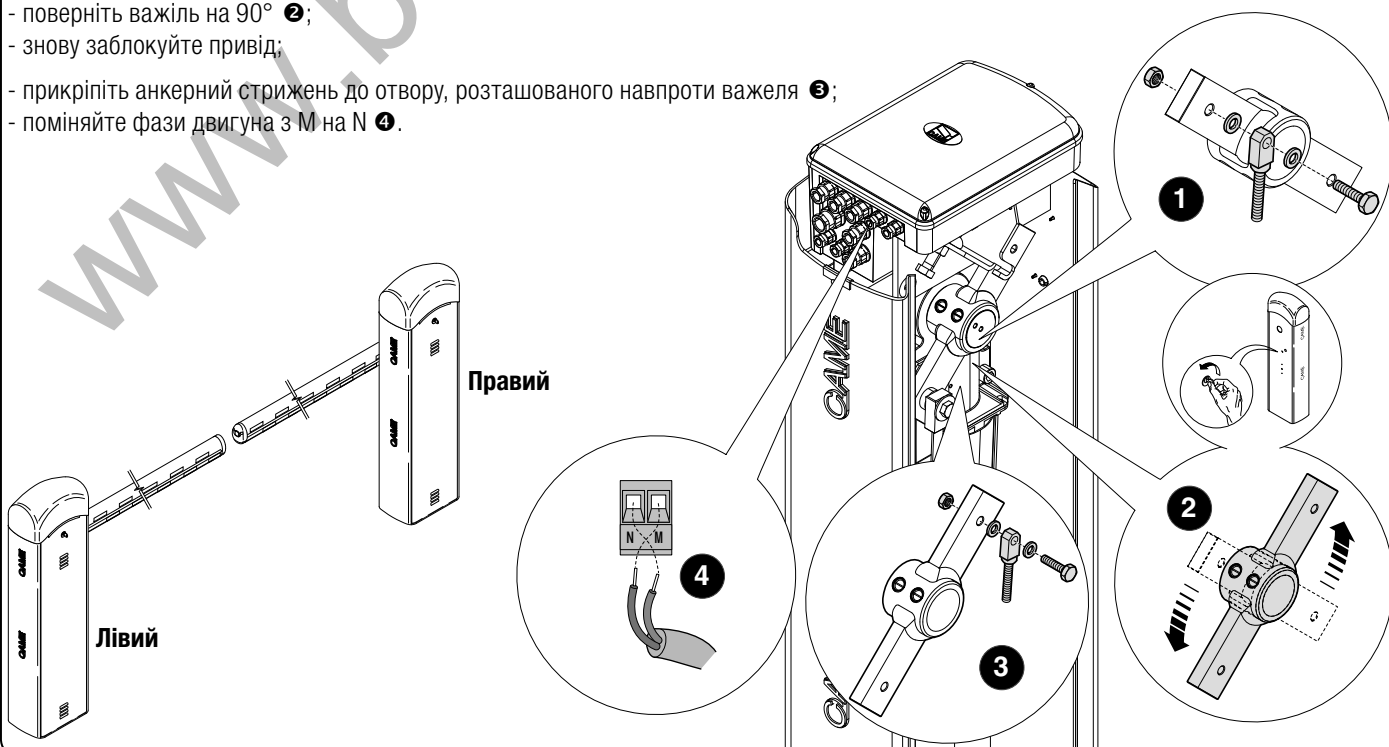
Підніміть верхню кришку та зніміть оглядову панель ❷.



⚠ Увага! Конструкція шлагбауму призначена для лівобічного монтажу.

У випадку правобічного монтажу необхідно поміняти напрям відкриття шлагбауму наступним чином:

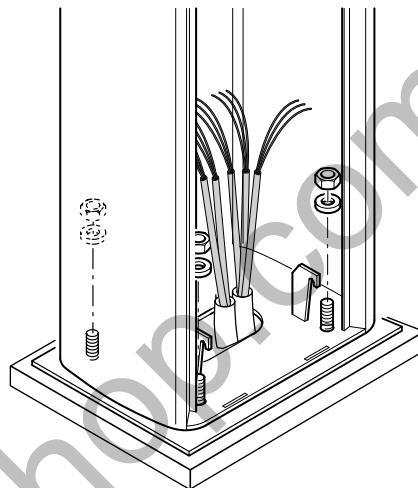
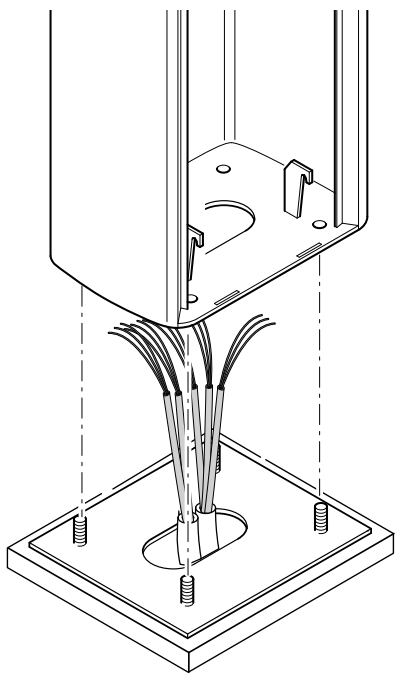
- зніміть анкерний стрижень з важеля ❶;
- розблокуйте привід за допомогою ключа;
- поверніть важіль на 90° ❷;
- знову заблокуйте привід;
- прикріпіть анкерний стрижень до отвору, розташованого навпроти важеля ❸;
- поміняйте фази двигуна з M на N ❹.



## Установка шлагбауму

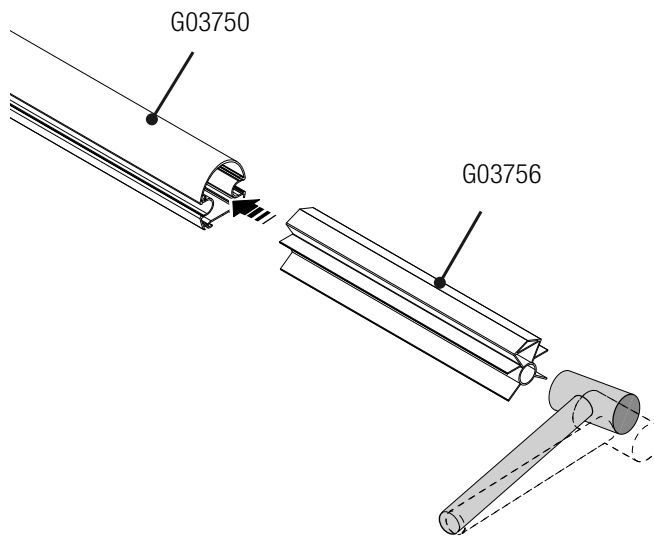
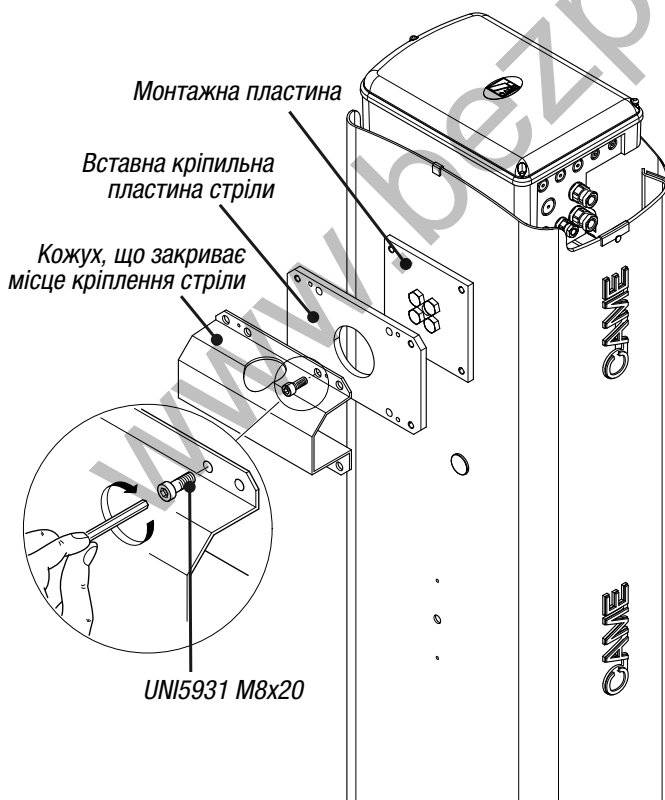
Рекомендується встановити тумбу так, щоб оглядова панель знаходилася з боку, до якого є зручний доступ для виконання регулювання у разі необхідності.

Встановіть тумбу на монтажну основу та зафіксуйте за допомогою шайб та гайок.



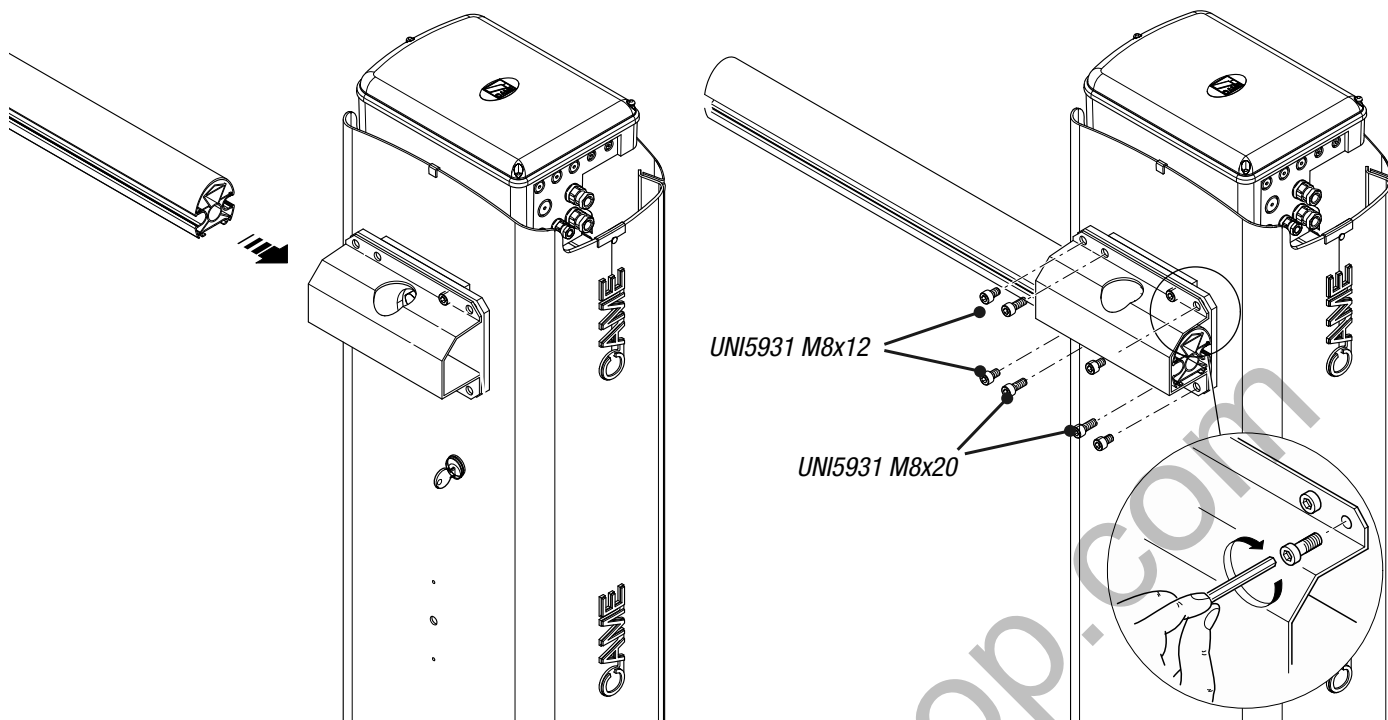
Зберіть та зафіксуйте одним гвинтом до монтажної пластини вставну кріпильну пластину стріли та кожух, що закриває місце кріплення стріли. Не затягуйте гвинт для того, щоб можна було легко вставити стрілу.

У випадку монтажу шлагбауму зі стрілою G03750 необхідно вставити спеціальну підсилювальну вставку G03756.





Вставте стрілу в кожух, що закриває кріплення, та закріпіть її гвинтами.

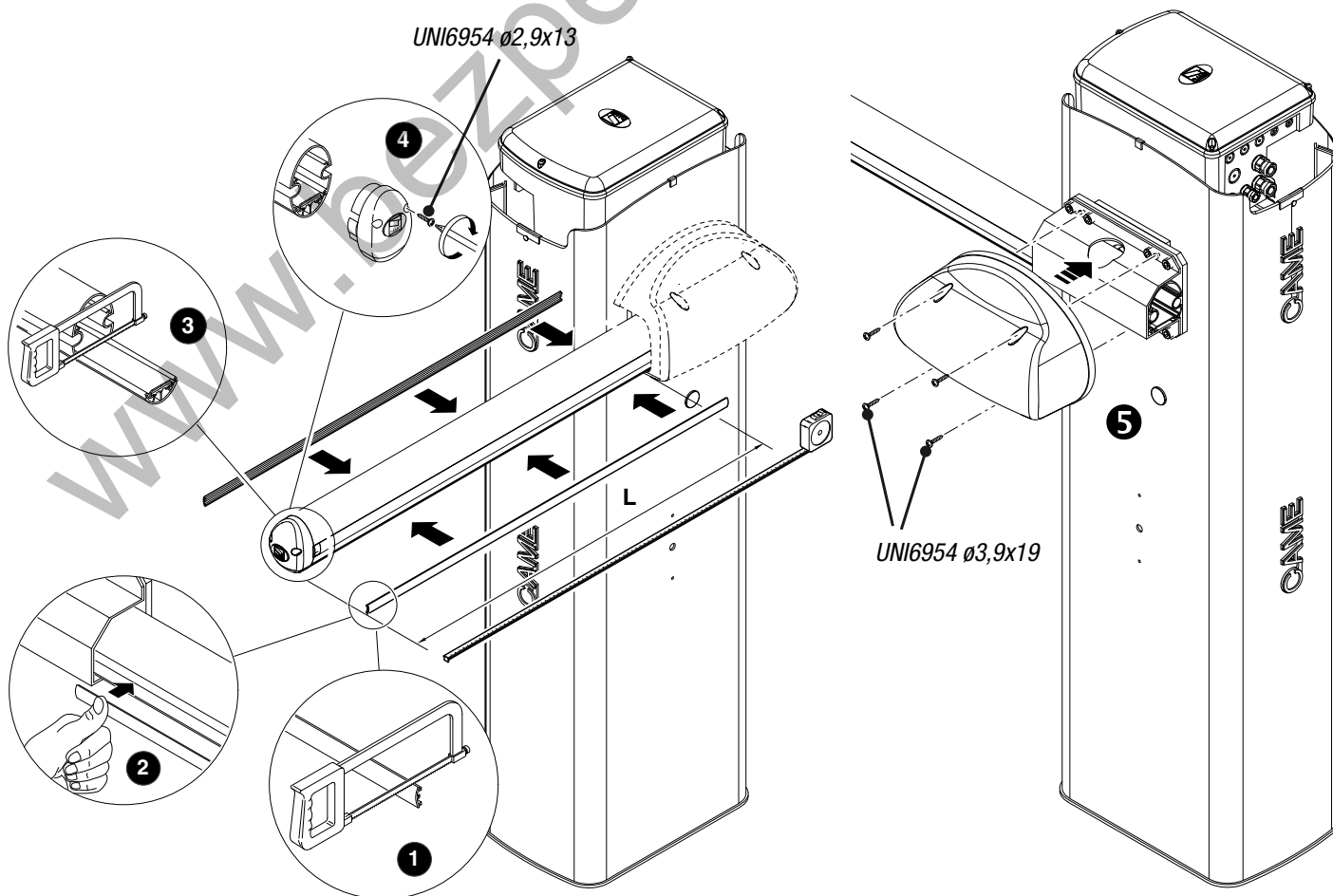


Відріжте профілі для закриття пазів необхідної довжини та вставте їх у пази стріли з обох боків 1 2.

Вставте гумовий протиударний профіль у стрілу та відріжте зайву частину 3.

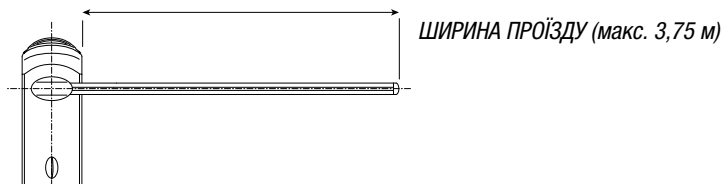
Закріпіть заглушку для стріли відповідними гвинтами 4.

Встановіть захисну декоративну накладку від порізів на кожух, що закриває місце кріплення стріли, та зафіксуйте її гвинтами 5.



## Балансування стріли

Перед балансуванням стріли необхідно перевірити за допомогою наступної таблиці, чи сумісні між собою обрана пружина, додаткові пристрої, які необхідно підключити, та ширина проїзду.



	A Пружина 001G02040 Ø 40 мм	B Пружина 001G04060 Ø 50 мм	C Пружина 001G06080 Ø 55 мм			
<b>КОМПЛЕКТАЦІЯ СТРИЛИ</b>	1,5 – 1,75	1,75 – 2,25	2,25 – 2,75	2,75 – 3,25	3,25 – 3,5	3,5 – 3,75
Стріла з протиударним профілем	A	A	A	B	B	C
Стріла з протиударним профілем та дюралайтом 001G028401	A	A	B	B	B	C
Стріла зі шторкою 001G0465	A	B	B	C	C	
Стріла з дюралайтом 001G028401 та шторкою 001G0465	A	B	B	C	C	
Стріла з протиударним профілем та рухомою опорою 001G02808	A	B	B	C		
Стріла з протиударним профілем, дюралайтом 001G028401 та рухомою опорою 001G02808	A	B	B	C		

Під стрілою мається на увазі стріла, укомплектована прозорими профілями для закриття пазів та заглушкою.

### ⚠ ПОПЕРЕДЖЕННЯ!

**001G02802:** не можна використовувати на шлагбаумах зі стрілою, обладнаною шторкою 001G0465 або рухомою опорою 001G02808.

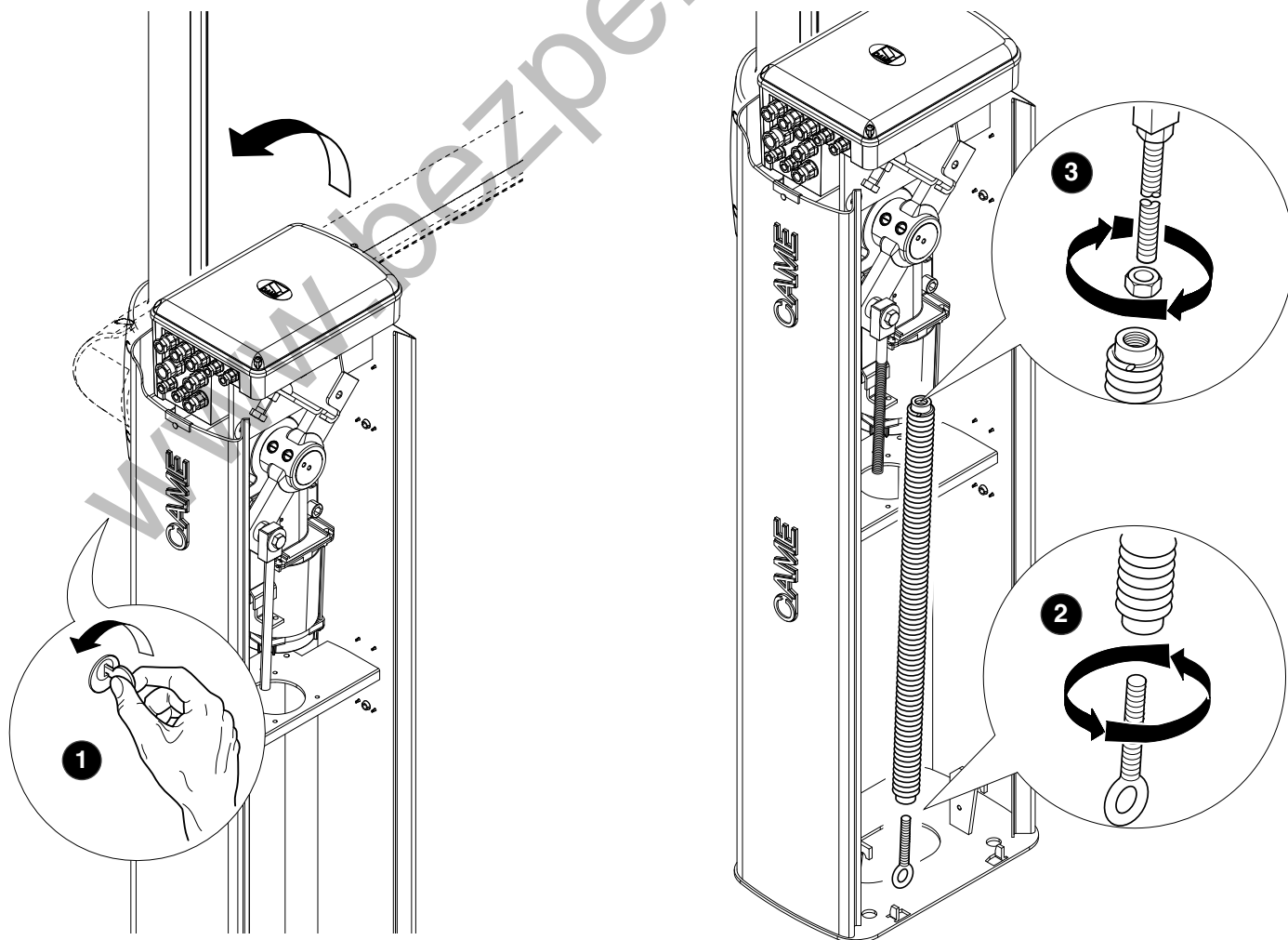
**001G02808:** для проїздів з шириною до 3 м.

**001G02807:** ОБОВ'ЯЗКОВЕ використання на стрілах з шириною проїзду більше 3 м.

**001G0465 - 001G02808:** спільне використання неможливе.

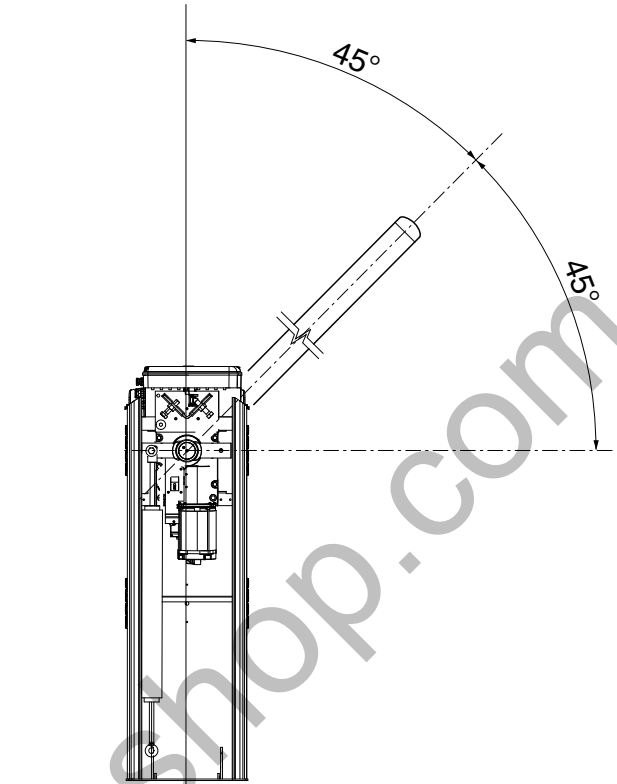
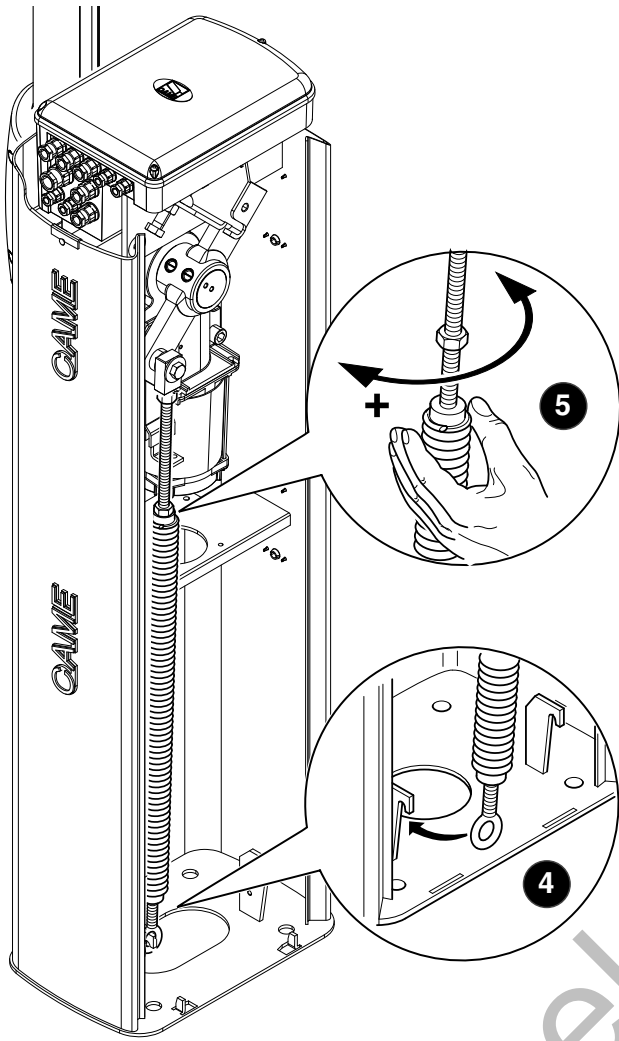
Розблокуйте привід та встановіть стрілу у вертикальне положення ❶. Знову заблокуйте привід.

Вкрутіть кріплення в пружину знизу ❷. Після цього пружину необхідно зачепити за анкерний стрижень ❸.



Прикріпіть нижнє кріплення до кронштейну 4.

Розблокуйте привід та поверніть вручну пружину, щоб збільшити або зменшити тягу 5. Стріла має встановитися під кутом 45°.

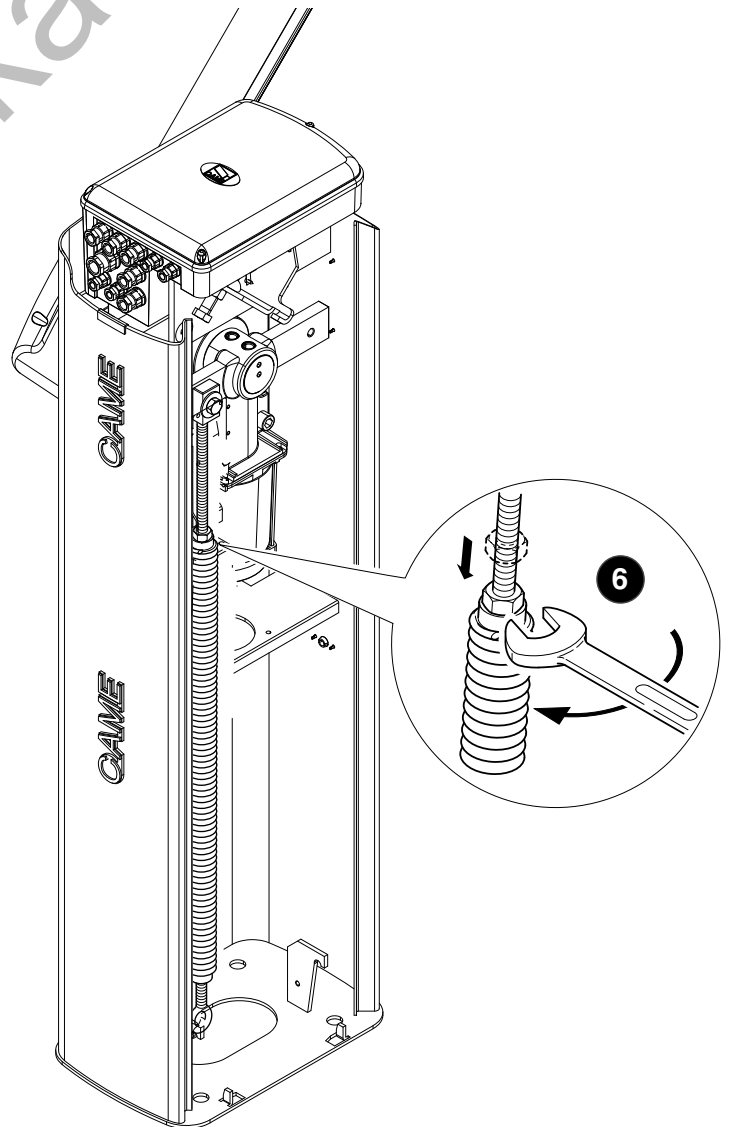


Затягніть контргайку та знову заблокуйте привід.

📖 Перевірте справність роботи пружини.

Коли стріла знаходиться у вертикальному положенні, пружина не натягнута.

Коли стріла знаходиться у горизонтальному положенні, пружина натягнута.



⚠ Увага! Перед початком робіт з блоком управління від'єднайте систему від електричного живлення й відключіть акумулятори (якщо вони є).

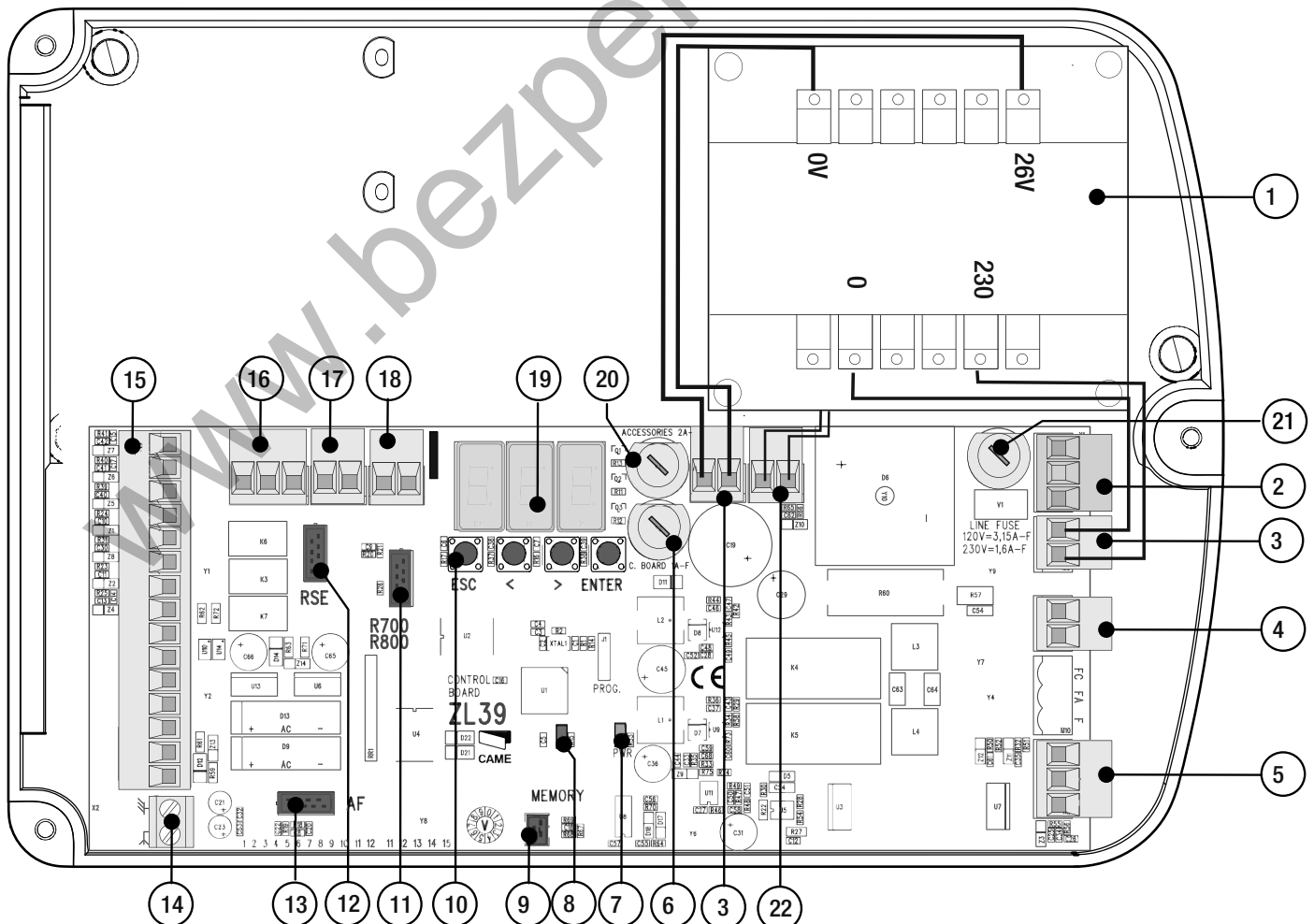
Живлення блоку та пристроїв управління:  $\sim/=\ 24\text{ В}$ .

Функції вхідних та вихідних контактів, настройки часу та управління користувачів встановлюються та виводяться на дисплей блоку управління. Всі електричні з'єднання захищені плавкими запобіжниками.

ТАБЛИЦЯ ЗАПОБІЖНИКІВ	ZL39
LINE - Вхідний	3,15 A-F = 120 В 1,6 A-F = 230 В
C.BOARD - Плата	1 AF
ACCESSORIES - Додаткове обладнання	2 A-F

### Опис основних компонентів

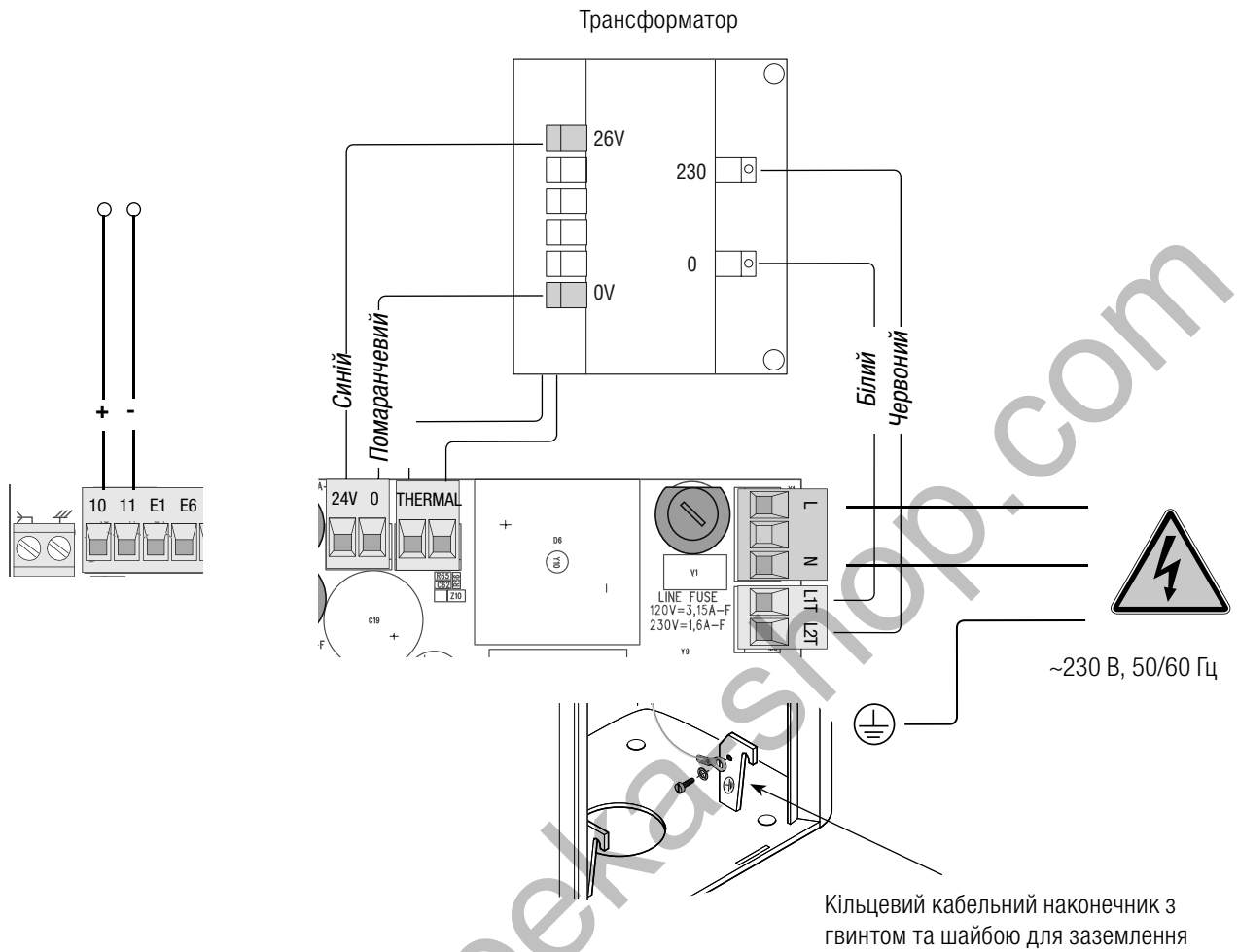
1. Трансформатор
2. Контакти електричного живлення
3. Контакти для підключення трансформатора
4. Контакти для підключення приводу
5. Контакти для підключення енкодера
6. Запобіжник плати
7. Світлодіодний індикатор напруги електричного живлення
8. Світлодіодний індикатор програмування
9. Роз'єм для карти пам'яті
10. Кнопки програмування
11. Роз'єм для плат R700/R800
12. Роз'єм для плати RSE
13. Роз'єм для плати радіоприймача AF
14. Контакти підключення антени
15. Контакти для підключення пристроїв управління та безпеки
16. Контакти підключення для парної роботи / у шлюзовому режимі / CRP
17. Контакти для підключення кодонабірної клавіатури
18. Контакти для підключення проксиміті-зчитувачів
19. Дисплей
20. Запобіжник аксесуарів
21. Вхідний запобіжник
22. Контакти термозахисту двигуна



## Електричне живлення

Електричне живлення додаткових пристроїв:

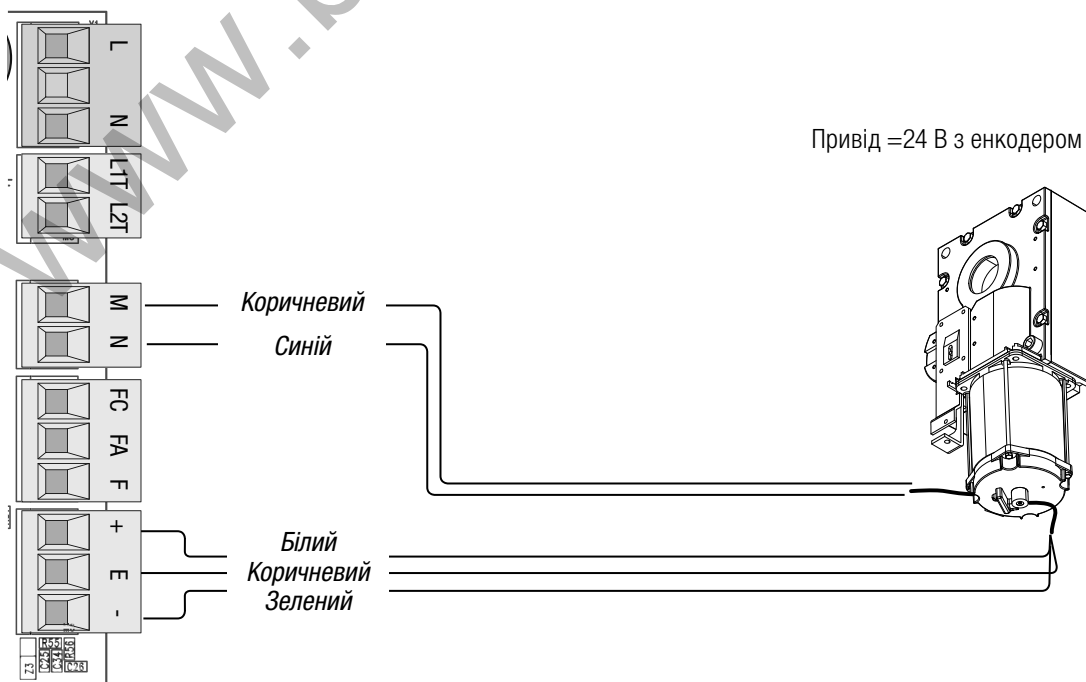
- ~24 В в стандартних умовах від мережі;
  - =24 В при живленні від акумуляторів;
- Макс. припустима сумарна потужність: 40 Вт



## Заводське підключення

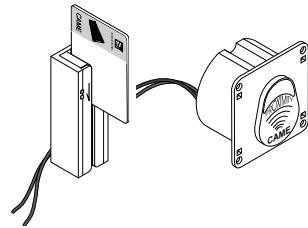
Привід вже підключено.

У разі правобічного монтажу шлагбауму дотримуйтесь інструкцій, наведених у пункті «ПІДГОТОВКА ШЛАГБАУМУ».



## Пристрої управління

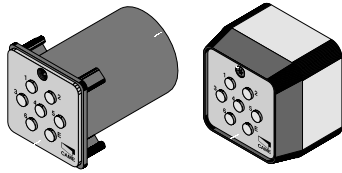
Проксіміті-зчитувач або зчитувач магнітних карток



Чорний

Червоний

Кодонабірна клавіатура



Синій

Білий

Функція «ВІДРИТИ-ЗАКРИТИ-ЗМІНИТИ НАПРЯМ РУХУ» (покроковий режим) активується за допомогою пристрою управління (Н.Р. контакти).

Функція «ЛИШЕ ЗАКРИТИ» активується за допомогою пристрою управління (Н.Р. контакти).

Увага! В режимі «ПРИСУТНІСТЬ ОПЕРАТОРА» обов'язково підключіть пристрій управління до контактів 2-4.

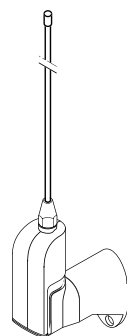
Увага! Функцію «ЛИШЕ ВІДКРИТИ», яка активується за допомогою пристрою управління (Н.Р. контакт), необхідно підключати тільки при роботі системи в режимі синхронізованих шлагбаумів або в шлюзовому режимі. (див. «СИНХРОНІЗОВАНИЙ ПАРНИЙ АБО ШЛЮЗОВИЙ РЕЖИМ РОБОТИ»)

Функція «ЛИШЕ ВІДКРИТИ» активується за допомогою пристрою управління (Н.Р. контакти). Увага! В режимі «ПРИСУТНІСТЬ ОПЕРАТОРА» обов'язково підключіть пристрій управління до контактів 2-3.

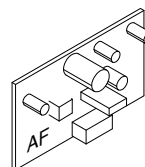
Кнопка «СТОП» (Н.З. контакти). Зупиняє стрілу та виключає подальше автоматичне закриття. Щоб відновити рух, натисніть кнопку управління або скористайтеся іншим пристроєм управління.

**Якщо контакт не використовується, виберіть 0 (викл.) в параметрах функції F 1.**

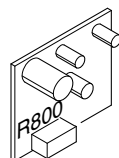
Антенна з кабелем RG58



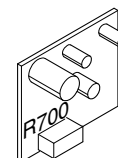
Вставте плату радіоприймача AF для управління шлагбаумом за допомогою брелока-передавача.



Вставте плату декодера (R800) для розпізнавання команд кодонабірної клавіатури.



Вставте плату декодера (R700) для розпізнавання проксіміті-зчитувача (TSP00) або зчитувача магнітних карток (LT001).



**УВАГА: Для забезпечення справної роботи автоматики перед установкою в роз'єм будь-яких плат (наприклад: AF, R800), обов'язково відключіть електричне живлення та від'єднайте акумулятори за їх наявності.**

## Сигнальні пристрої

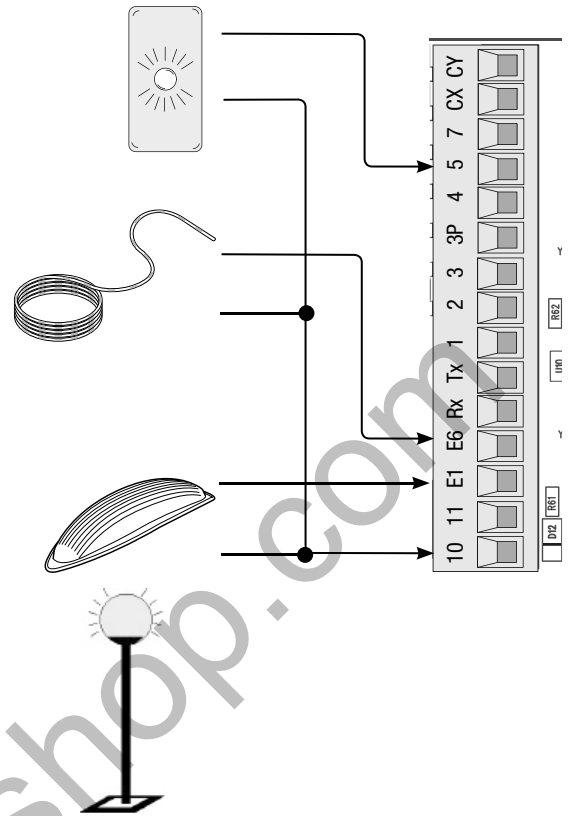
Лампа-індикатор шлагбауму (макс. навантаження на контакт: ~24 В, 3 Вт). Сигналізує про положення шлагбауму, див. функцію F 10.

Дюралайт (макс. навантаження на контакт: ~24 В, 32 Вт). Мигає під час відкриття та закриття стріли, див. функцію F 15.

Сигнальна лампа, вмонтована у верхню кришку (макс. навантаження на контакт: ~24 В, 25 Вт).

Мигає під час відкриття та закриття стріли.

В якості альтернативи можна підключити лампу циклічного вмикання або лампу для підсвічування (макс. навантаження на контакт: ~24 В, 25 Вт). Є також можливість додаткового підключення зовнішньої лампи, яку можна розташувати у будь-якому місці для підсилення освітлення зони руху. Лампа циклічного вмикання: горить з моменту відкриття шлагбауму до його повного закриття (з урахуванням часу автоматичного закриття). Лампа для підсвічування: горить протягом запрограмованого часу від 60 до 180 секунд.



## Пристрої безпеки

Виконайте конфігурацію контакту CX або CY (Н.3.) як входу для пристроїв безпеки, наприклад, фотоелементів, які відповідають вимогам стандарту EN 12978. Див. функції входу CX (функція F2) або CY (функція F3).

**C1: «Повторне відкриття під час закриття».** Розімкнення контакту під час закриття шлагбауму призводить до зміни напрямку його руху до повного відкриття.

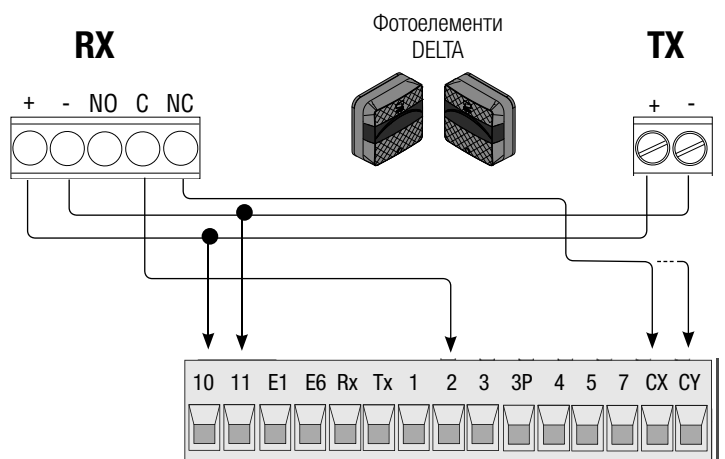
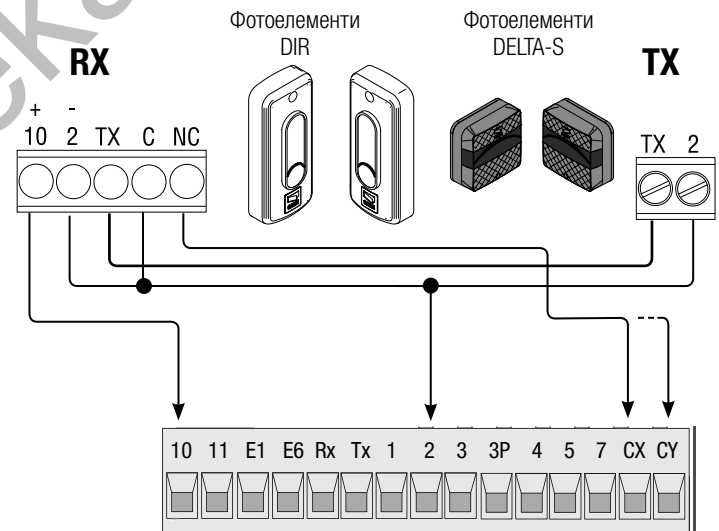
**C4: «Очікування на усунення перешкоди».** Зупинка стріли, якщо вона рухалася, й подальше відновлення руху після усунення перешкоди.

**C5: «Негайне закриття».** Закриття стріли після проїзду транспортного засобу через зону дії пристроїв безпеки.

**C9: «Негайне закриття з очікуванням на усунення перешкоди при закритті».** Закриття стріли після проїзду транспортного засобу через зону дії пристроїв безпеки.

📖 Під час закриття пристрої безпеки виконують також функцію C4 «Очікування на усунення перешкоди».

📖 Якщо контакти CX та CY не використовуються, необхідно відключити їх під час програмування.

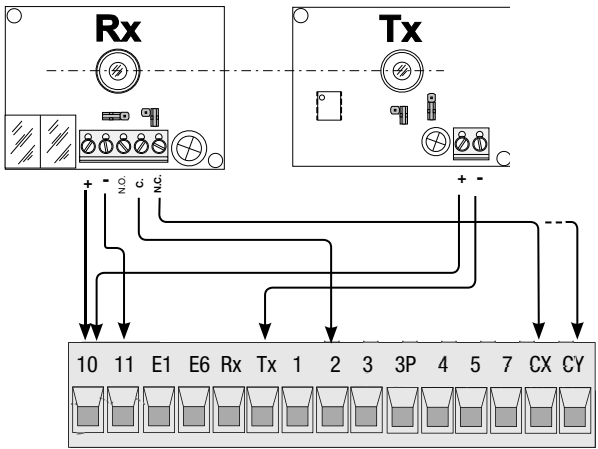


## Підключення фотоелементів безпеки

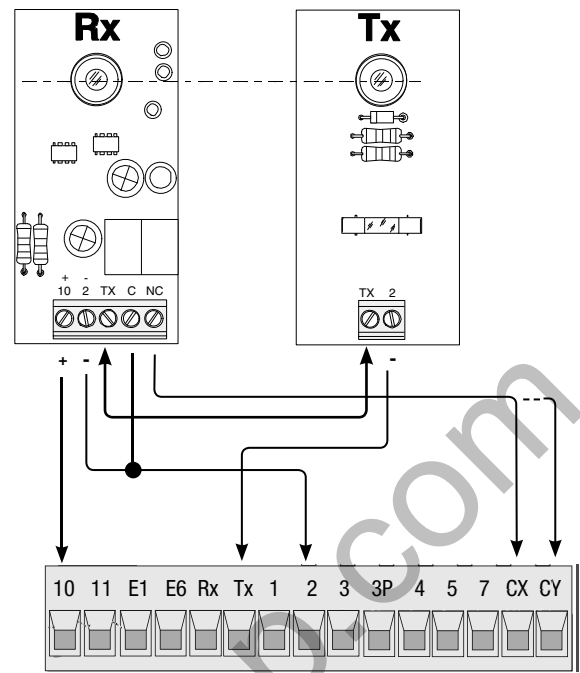
При кожній команді відкрити або закрити ворота блок управління перевіряє справність роботи фотоелементів. У разі виявлення будь-якої несправності в роботі фотоелементів всі команди відмінюються.

В меню функції F5 виберіть контакти тих пристроїв, яких будуть підключатися.

### DELTA



### DIR / DELTA S

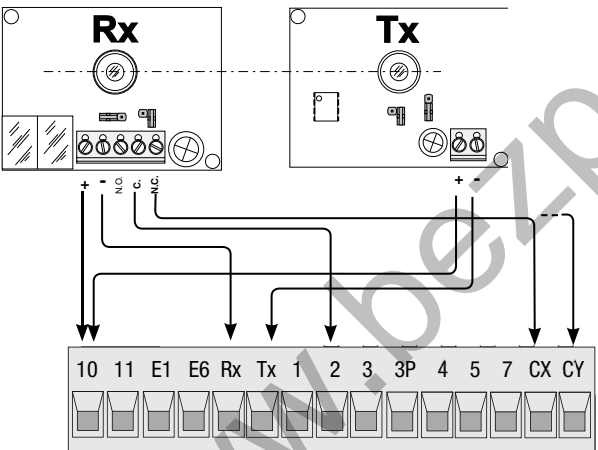


### Sleep Mode

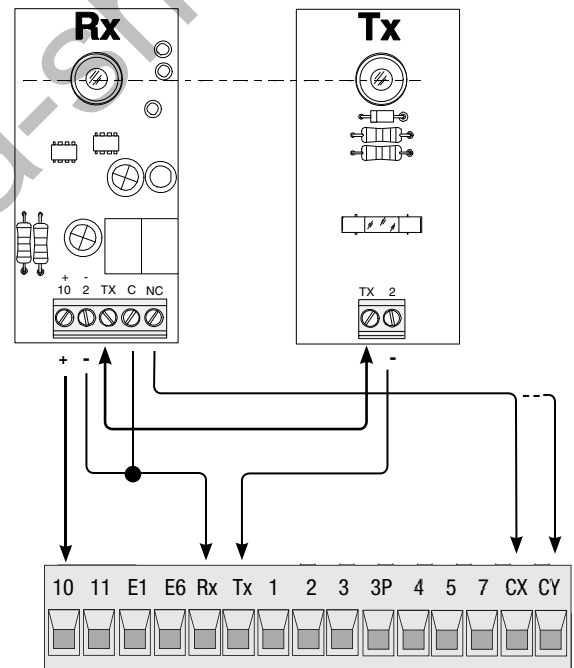
Функція «Sleep Mode» дозволяє зменшити споживання електричної енергії фотоелементами в режимі очікування.

Виберіть 1 в меню функції F 60.

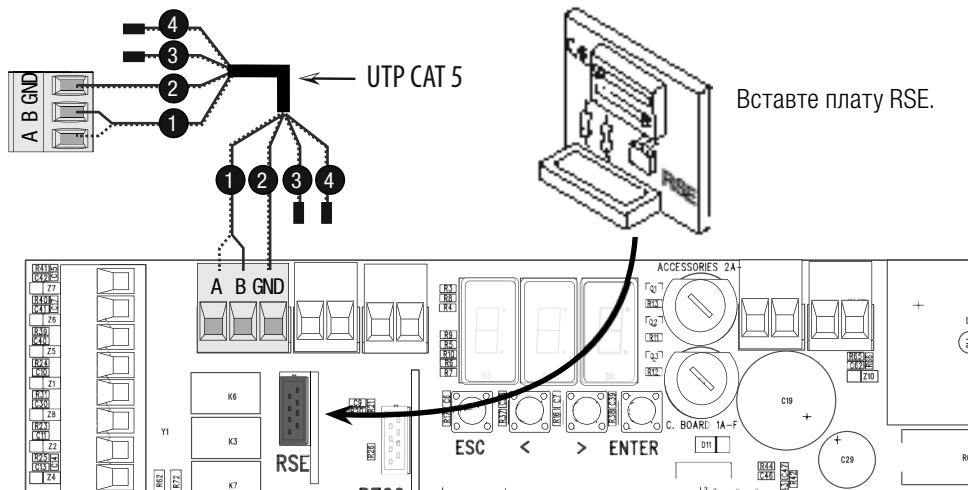
### DELTA



### DIR / DELTA S



## Підключення для роботи в синхронізованому парному або шлюзовому режимі та для Came Remote Protocol (CRP тільки для ZL39EX)





### Визначення кінцевих положень

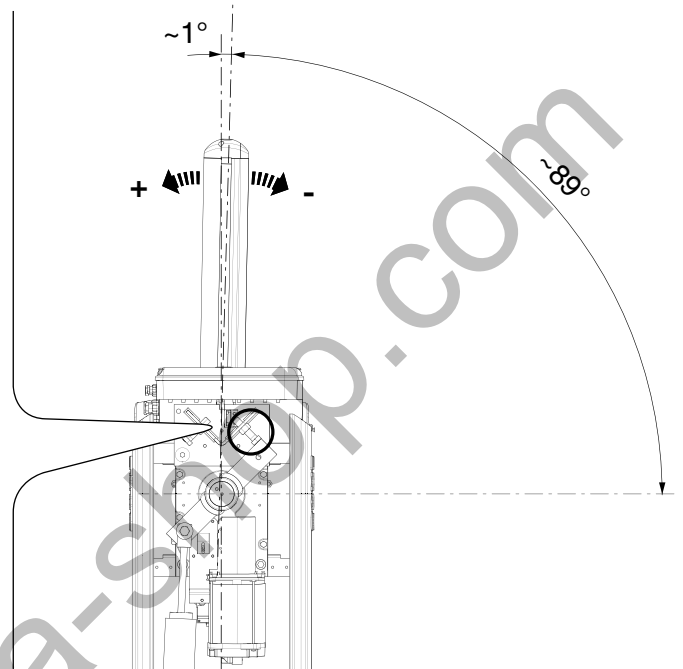
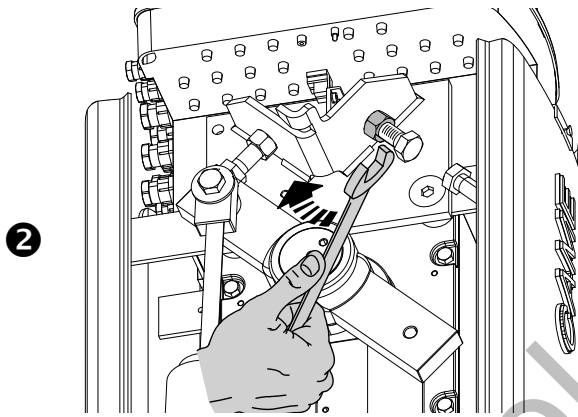
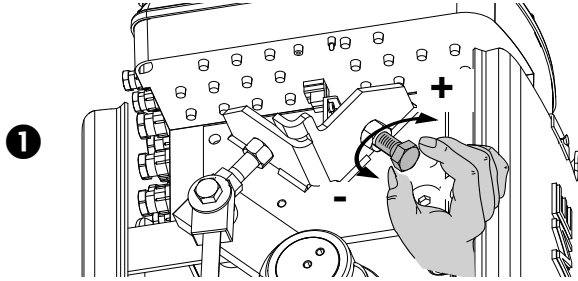
Закрийте оглядову панель на ключ та включіть електричне живлення системи. Включивши шлагбаум, переконайтеся, що стріла встановлюється горизонтально у закритому (опущеному) положенні та під кутом приблизно  $89^\circ$  у відкритому положенні.

△ Всі дії з відкриття та закриття стріли необхідно виконувати тільки коли оглядова панель закрита!

Для регулювання вертикального положення стріли:

- опустіть стрілу;
- відкрийте оглядову панель тумби;
- поверніть механічний обмежувач ходу відкриття за годинниковою стрілкою, щоб збільшити хід стріли, або проти годинникової стрілки, щоб зменшити хід стріли ❶.

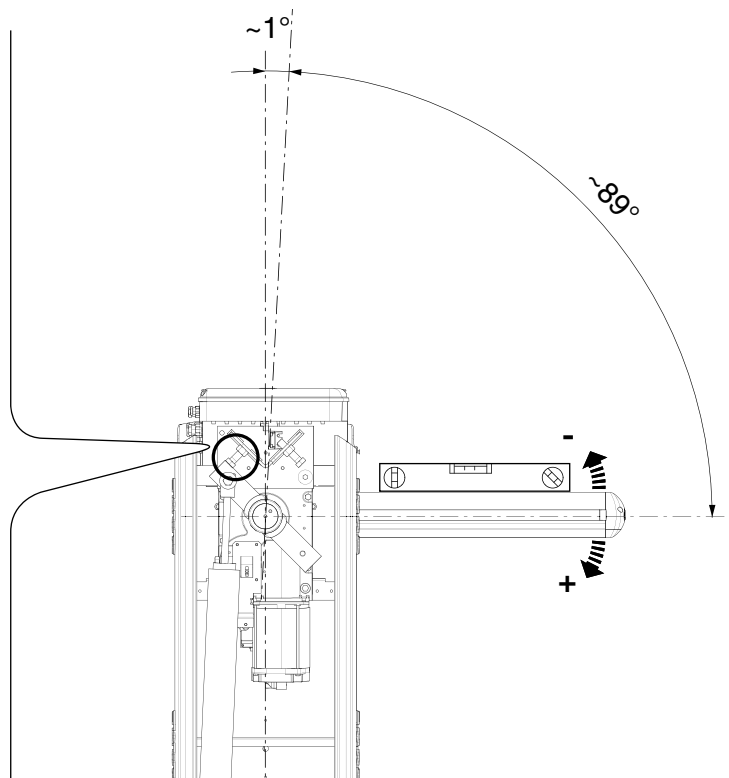
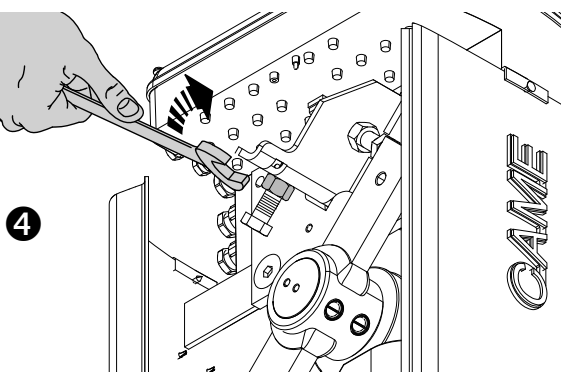
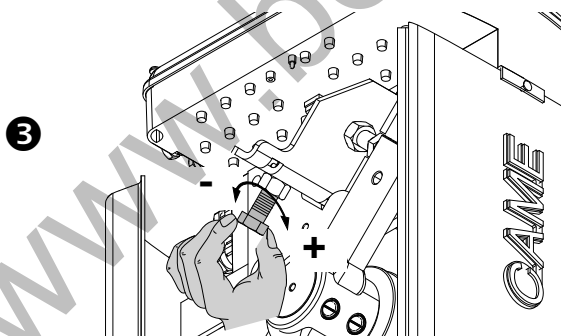
Зафіксуйте упор за допомогою контргайки ❷.



Для регулювання горизонтального положення стріли:

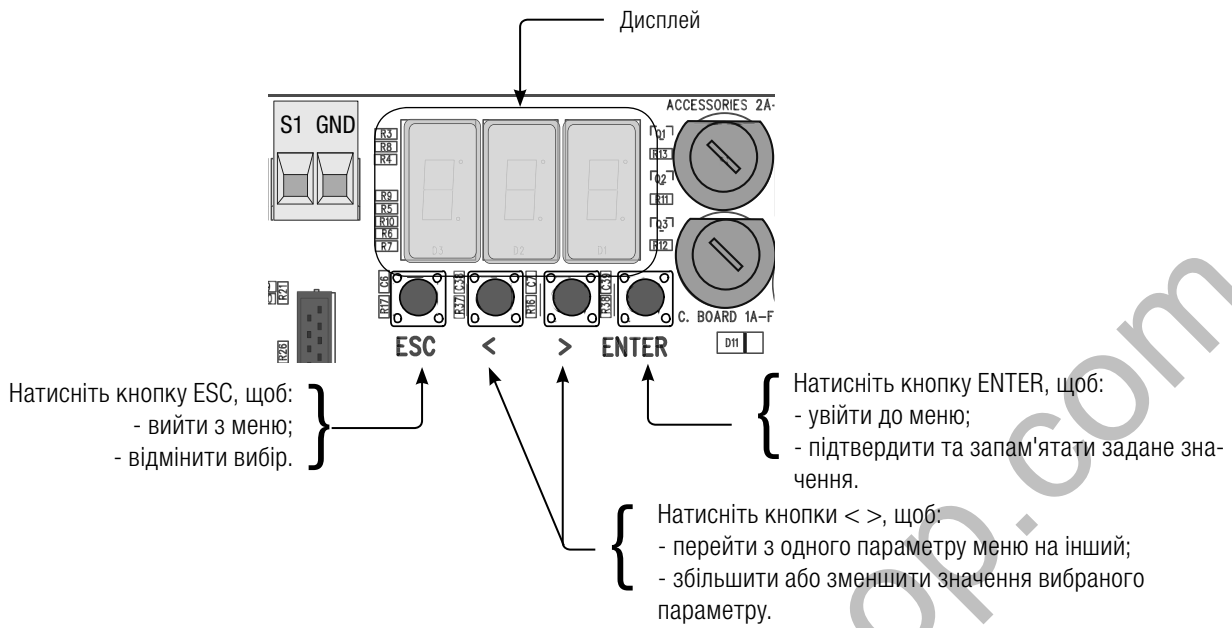
- підніміть стрілу;
- поверніть механічний обмежувач ходу закриття за годинниковою стрілкою, щоб збільшити хід стріли, або проти годинникової стрілки, щоб зменшити хід стріли ❸.

Зафіксуйте упор за допомогою контргайки ❹.



⚠ Під час програмування шлагбаум повинен бути зупинений.

Опис пристроїв програмування



Навігація по меню

Щоб увійти до меню, натисніть та утримуйте не менш однієї секунди кнопку ENTER.

За допомогою кнопок зі стрілками виберіть необхідний параметр меню...

для вибору "підменю" також скористайтеся кнопками зі стрілками...

Щоб збільшити або зменшити значення, натисніть на відповідну кнопку зі стрілкою...

...щоб вийти з меню, зачекайте 10 секунд або натисніть ESC.

... потім натисніть ENTER

... потім натисніть ENTER

... потім натисніть ENTER для підтвердження введеного значення...

## Таблиця функцій

F 1	Функція «Стоп» (1-2)
F 2	Функція, закріплена за входом СХ
F 3	Функція, закріплена за входом СУ
F 5	Функція тестування пристроїв безпеки
F 6	Функція управління в режимі «Присутність оператора»
F 9	Функція виявлення перешкоди при зупиненому приводі
F 10	Функція лампи-індикатора
F 11	Виключення енкодеру
F 14	Функція вибору типу зчитувача
F 15	Функція роботи дюралайту
F 18	Функція лампи додаткового освітлення
F 19	Час автоматичного закриття
F 21	Час попереднього включення сигнальної лампи
F 22	Час роботи
F 25	Час роботи лампи для підсвічування
F 28	Регулювання швидкості при відкритті
F 29	Регулювання швидкості при закритті
F 30	Регулювання швидкості уповільнення при відкритті
F 31	Регулювання швидкості уповільнення при закритті
F 33	Регулювання швидкості роботи приводу під час калібрування
F 34	Чутливість системи захисту під час руху
F 35	Чутливість системи захисту під час уповільнення
F 37	Регулювання точки початку уповільнення при відкритті
F 38	Регулювання точки початку уповільнення при закритті
F 49	Вибір режиму послідовного підключення
F 50	Збереження даних в карті пам'яті
F 51	Зчитування даних з карти пам'яті
F 52	Перенос параметрів з плати Master на плату Slave
F 60	Функція «Sleep Mode»
F 61	Функція попереднього включення сигнального освітлення
U 1	Вибір команди, що закріплюється за користувачем за допомогою радіоуправління
U 2	Видалення окремого користувача
U 3	Видалення всіх користувачів
A 1	Настройка типу стріли
A 2	Тестування приводу
A 3	Калібрування руху
A 4	Скидання параметрів
A 5	Лічильник кількості робочих циклів
H 1	Версія програмного забезпечення

## Меню функцій

**ВАЖЛИВО!** Розпочніть програмування з функції «УСТАНОВКА ТИПУ СТРИЛИ» (A1), «ТЕСТУВАННЯ ПРИВОДУ» (A2), «ПОВНА ЗУПИНКА» (F1) та «КАЛІБРУВАННЯ РУХУ» (A3).

<b>F1</b>	<b>Повна зупинка [1-2]</b>	0 = викл. (за промовчанням) / 1 = вкл.
Вхід (Н.З.) — Зупинка стріли з подальшим виключенням автоматичного закриття. Щоб відновити рух, необхідно віддати відповідну команду з пристрою управління. Пристрій безпеки необхідно підключити до контактів [1-2].		
<b>F2</b>	<b>Функція, закріплена за вхідними контактами [2-СХ]</b>	0 = викл. (за промовчанням) / 1 = С1 / 4 = С4 / 5 = С5 / 9 = С9
Вхід Н.З. – Можна закріпити наступні функції: С1 = відкриття під час закриття у разі спрацювання фотоелементів, С4 = очікування на усунення перешкоди, С5 = негайне закриття, С9 = негайне закриття з очікуванням на усунення перешкоди при закритті.		
<b>F3</b>	<b>Функція, закріплена за вхідними контактами [2-СУ]</b>	0 = викл. (за промовчанням) / 1 = С1 / 4 = С4 / 5 = С5 / 9 = С9
Вхід Н.З. – Можна закріпити наступні функції: С1 = відкриття під час закриття у разі спрацювання фотоелементів, С4 = очікування на усунення перешкоди, С5 = негайне закриття, С9 = негайне закриття з очікуванням на усунення перешкоди при закритті.		

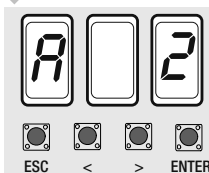
<b>F5</b>	<b>Тест пристроїв безпеки</b>	0 = викл. (за промовчанням) / 1 = CX / 2 = CY / 3 = CX+CY
Щоразу після надходження команди відкриття або закриття блок управління перевіряє справність роботи фотоелементів.		
<b>F6</b>	<b>Режим «Присутність оператора»</b>	0 = викл. (за промовчанням) / 1 = вкл.
Шлагбаум відкривається та закривається при натисканні та утримуванні кнопки управління. Кнопка відкриття підключена до контактів [2-3], а кнопка закриття — до [2-4]. Коли ця функція включена, всі інші пристрої управління, в тому числі дистанційного, не працюють.		
<b>F9</b>	<b>Виявлення перешкод при зупиненому приводі</b>	0 = викл. (за промовчанням) / 1 = вкл.
Після того як шлагбаум відкрився, закрився або був зупинений командою повної зупинки, привід не запускається, якщо пристрої безпеки (фотоелементи або чутливі профілі) виявляють перешкоду.		
<b>F10</b>	<b>Лампа-індикатор</b>	0 = включена, коли стріла відкрита та рухається (за промовчанням) / 1 = під час відкриття мигає з інтервалом в півсекунди під час закриття мигає з інтервалом в одну секунду світиться рівним світлом, коли стріла піднята виключена, коли стріла опущена
Сигналізує про положення шлагбауму. Лампа підключена до контактів [10-5].		
<b>F11</b>	<b>Виключення енкодеру</b>	0 = енкодер включений (за промовчанням) / 1 = енкодер виключений
Виключає регулювання уповільнень, чутливості та виявлення перешкод. * Підключіть мікроперемикач до F-FC-FA.		
<b>F14</b>	<b>Вибір типу зчитувача</b>	0 = sv_2omando управління за допомогою проксіміті-зчитувача або зчитувача магнітних карток 1 = управління за допомогою кодонабірної клавіатури (за промовчанням)
Настройка типу зчитувача для управління шлагбаумом.		
<b>F15</b>	<b>Вибір режиму роботи дюралайту</b>	0 = стріла рухається (за промовчанням) / 1 = стріла рухається та закрита
Сигналізує про положення шлагбауму за допомогою мерехтіння.		
<b>F18</b>	<b>Додаткова лампа</b>	0 = сигнальна лампа (за промовчанням) / 1 = лампа циклічного вмикання / 2 = лампа для підсвічування
Вихід до контактів [10-E1]. Сигнальна лампа включається при відкритті та закритті. Лампа циклічного вмикання включається на початку відкриття шлагбауму й залишається включеною до його повного закриття (з урахуванням часу автоматичного закриття). Якщо функція автоматичного закриття відключена, лампа горить тільки під час руху ступок. Лампа для підсвічування горить протягом 180 секунд. Цей час можна регулювати, див. функцію F 25.		
<b>F19</b>	<b>Час автоматичного закриття</b>	0 = викл. (за промовчанням) / 1 = 1 с / 2 = 2 с / ... / 180 = 180 с
Відлік часу автоматичного закриття починається з моменту досягнення положення «відкрито». Час регулюється в діапазоні від 1 до 180 с. Функція автоматичного закриття блокується у разі виявлення перешкоди пристроями безпеки, після повної зупинки або у випадку відключення електроенергії.		
<b>F21</b>	<b>Час попереднього включення сигнальної лампи</b>	0 = викл. (за промовчанням) / 1 = 1 с / 2 = 2 с / ... / 5 = 5 с
Після надходження команди відкрити або закрити шлагбаум сигнальна лампа, підключена до контактів 10-E1, мигає від 1 до 10 секунд перед початком руху.		
<b>F22</b>	<b>Час роботи</b>	5 = 5 с / ... / 120 = 120 с (за промовчанням)
Час роботи приводу під час відкриття або закриття. Час роботи можна настроїти з 5 до 120 секунд.		
<b>F25</b>	<b>Час роботи лампи для підсвічування</b>	5 = 5 с / ... / 120 = 120 с (за промовчанням).
Додаткова лампа залишається включеною під час відкриття та закриття стріли. Цей час можна настроїти з 5 до 120 секунд.		
<b>F28</b>	<b>Швидкість руху при відкритті</b>	70 = мінімальна швидкість / ... / 100 = максимальна швидкість
Настройка швидкості відкриття стріли у відсотках. ⚠ Увага! Параметри швидкості змінюються в залежності від типу стріли: - для стріл з шарніром довжиною 2 м і 4 м необхідно встановити швидкість у діапазоні від 70% до 100%; - для стріл довжиною 6 м і 8 м необхідно встановити швидкість у діапазоні від 80% до 100%.		
<b>F29</b>	<b>Швидкість руху при закритті</b>	70 = мінімальна швидкість / ... / 100 = максимальна швидкість
Настройка швидкості закриття стріли у відсотках. ⚠ Увага! Параметри швидкості змінюються в залежності від типу стріли: - для стріл з шарніром довжиною 2 м і 4 м необхідно встановити швидкість у діапазоні від 70% до 100%; - для стріл довжиною 6 м і 8 м необхідно встановити швидкість у діапазоні від 80% до 100%.		

<b>F30</b>	<b>Швидкість уповільнення при відкритті</b>	15 = мінімальна швидкість / ... / 40 = максимальна швидкість
<p>Настройка швидкості уповільнення при відкритті воріт у відсотках.                  ⚠ Увага! Параметри швидкості змінюються в залежності від типу стріли:                  - для стріл з шарніром та довжиною 2 м необхідно встановити швидкість уповільнення в діапазоні від 20% до 40%;                  - для стріл довжиною 4 м необхідно встановити швидкість уповільнення в діапазоні від 20% до 30%;                  - для стріл довжиною 6 м і 8 м необхідно встановити швидкість уповільнення в діапазоні від 15% до 40%.</p>		
<b>F31</b>	<b>Швидкість уповільнення при закритті</b>	15 = мінімальна швидкість / ... / 40 = максимальна швидкість
<p>Настройка швидкості уповільнення при закритті стріли у відсотках.                  ⚠ Увага! Параметри швидкості змінюються в залежності від типу стріли:                  - для стріл з шарніром та довжиною 2 м необхідно встановити швидкість уповільнення в діапазоні від 20% до 40%;                  - для стріл довжиною більше 4 м необхідно встановити швидкість уповільнення в діапазоні від 20% до 30%;                  - для стріл довжиною більше 6 м необхідно встановити швидкість уповільнення в діапазоні від 15% до 30%;                  - для стріл довжиною більше 8 м необхідно встановити швидкість уповільнення в діапазоні від 15% до 20%.</p>		
<b>F33</b>	<b>Швидкість при калібруванні</b>	20 = 20% ходу (мін.) / ... / 40 = 40% ходу (макс.)
<p>Настройка швидкості автоматичного калібрування руху стріли у відсотках.</p>		
<b>F34</b>	<b>Чутливість під час руху</b>	10 = максимальна чутливість / ... / 100 = мінімальна чутливість (за промовчанням)
<p>Функція дозволяє регулювати чутливість системи виявлення перешкод під час руху.</p>		
<b>F35</b>	<b>Чутливість під час уповільнень</b>	10 = максимальна чутливість / ... / 100 = мінімальна чутливість (за промовчанням)
<p>Функція дозволяє регулювати чутливість виявлення перешкод під час уповільнення.</p>		
<b>F37</b>	<b>Точка початку уповільнення при відкритті</b>	40 = 40% ходу / ... / 60 = 60% ходу
<p>Функція дозволяє задати точку початку уповільнення при відкритті у відсотковому відношенні до всієї траєкторії руху стріли.                  Увага! Відсоток змінюється в залежності від типу стріли:                  - для стріл з шарніром та довжиною 2 м і 4 м необхідно встановити значення від 40% до 60%;                  - для стріл довжиною 6 м і 8 м необхідно встановити значення від 60% до 70%.</p>		
<b>F38</b>	<b>Точка початку уповільнення при закритті</b>	20 = 20% ходу / ... / 75 = 75% ходу
<p>Дозволяє визначити точку початку уповільнення при закритті у відсотковому відношенні до всієї траєкторії руху стріли.                  Увага! Відсоток змінюється в залежності від типу стріли:                  - для стріл з шарніром та довжиною 2 м необхідно встановити значення від 20% до 40%;                  - для стріл довжиною 4 м необхідно встановити значення від 40% до 60%;                  - для стріл довжиною 6 м необхідно встановити значення від 60% до 70%;                  - для стріл довжиною 8 м необхідно встановити значення від 65% до 75%.</p>		
<b>F49</b>	<b>Активация послідовного підключення</b>	0 = викл. (за промовчанням) / 1 = синхронізовані шлагбауми / 2 = шлюзовий режим
<p>Призначена для включення синхронізованої роботи або шлюзового режиму.</p>		
<b>F50</b>	<b>Збереження даних</b>	0 = викл. (за промовчанням) / 1 = вкл.
<p>Призначена для збереження користувачів та настройки системи у карті пам'яті.                  📖 Ця функція стає доступною, тільки якщо в блок управління встановлена карта пам'яті.</p>		
<b>F51</b>	<b>Зчитування даних</b>	0 = викл. (за промовчанням) / 1 = вкл.
<p>Призначена для завантаження в блок управління даних, збережених в карті пам'яті.                  📖 Ця функція стає доступною, тільки якщо в блок управління встановлена карта пам'яті.</p>		
<b>F52</b>	<b>Передача параметрів при роботі в синхронізованому парному/шлюзовому режимі</b>	0 = викл. (за промовчанням) / 1 = вкл.
<p>Призначена для завантаження параметрів шлагбауму з провідної плати Master на підпорядковану плату Slave.                  📖 Ця функція стає доступною, тільки якщо функція F 49 встановлена на СИНХРОНІЗОВАНИЙ ПАРНИЙ або ШЛЮЗОВИЙ режим роботи.</p>		
<b>F60</b>	<b>Sleep Mode</b>	
<p>Дозволяє зменшити споживання енергії фотоелементами в режимі очікування.</p>		
<b>F61</b>	<b>Попереднє включення сигнальної лампи</b>	0 = під час відкриття та закриття (за промовчанням) / 1 = тільки при закритті / 2 = тільки при відкритті
<p>Після надходження команди відкрити або закрити шлагбаум сигнальна лампа, підключена до контактів 10-E1, мигає перед початком руху.                  Для регулювання часу, див. функцію F 21.</p>		

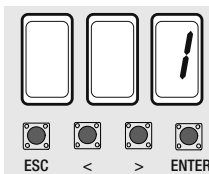
<b>U 1</b>	<b>Внесення користувача</b>	1 = покрокове управління (відкрити-закрити) / 2 = послідовне управління (відкрити-стоп-закрити-стоп) / 3 = команда «лише відкрити» / 4 = команда часткового відкриття / 5 = вихід контакту В1-В2
Дозволяє вносити до 25 користувачів та закріплювати за кожним відповідної функції. Введення користувачів здійснюється за допомогою брелока-передавача або іншого пристрою управління (див. пункт «ВВЕДЕННЯ КОРИСТУВАЧІВ З ЗАКРІПЛЕНОЮ КОМАНДОЮ»).		
<b>U 2</b>	<b>Видалення користувача</b>	
Щоб видалити окремого користувача, див. пункт «ВИДАЛЕННЯ ОКРЕМОГО КОРИСТУВАЧА».		
<b>U 3</b>	<b>Видалення користувачів</b>	0 = викл. / 1 = видалення всіх користувачів
Призначена для видалення всіх користувачів.		
<b>A 1</b>	<b>Настройка типу стріли</b>	0 = стріла з шарніром / 2 = стріла 2 м / 4 = стріла 4 м / 6 = стріла 6 м / 8 = стріла 8 м
Для визначення типу стріли. △ Вибір типу стріли обмежує значення деяких параметрів швидкості, уповільнення і калібрування. Це необхідно для забезпечення справної роботи автоматичної системи.		
<b>A 2</b>	<b>Тестування приводу</b>	0 = викл. / 1 = вкл.
Щоб перевірити напрямок обертання шлагбауму, див. пункт «ТЕСТУВАННЯ ПРИВОДУ».		
<b>A 3</b>	<b>Калібрування руху</b>	0 = викл. / 1 = вкл.
Автоматичне калібрування руху стріли (див. пункт «КАЛІБРУВАННЯ РУХУ»).		
<b>A 4</b>	<b>Скидання параметрів</b>	0 = викл. / 1 = вкл.
<b>Увага! У випадку необхідності можна повернутися до вихідних параметрів. Заводські настройки будуть відновлені, а калібрування руху відмінено.</b> Процедура повернення до вихідних параметрів (настроек за промовчанням) та відміна калібрування руху.		
<b>A 5</b>	<b>Лічильник робочих циклів</b>	
Відображення кількості виконаних рухів (--- = 0 рухів; 1 = 1.000 рухів; 100 = 100.000 рухів; ..... 999 = 999.000).		
<b>H 1</b>	<b>Версія</b>	
Відображення версії програмного забезпечення.		

### Тестування приводу

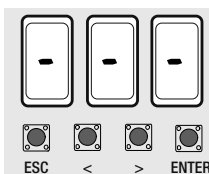
1. Виберіть функцію А 2. Натисніть ENTER для підтвердження.



2. Виберіть 1 для запуску тестування. Натисніть ENTER для підтвердження.

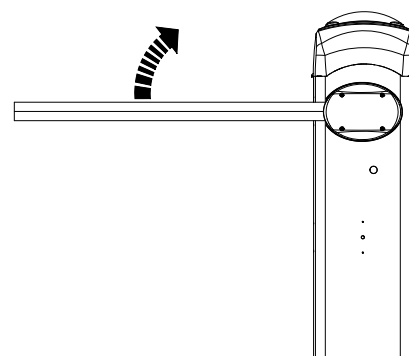
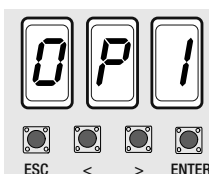


3. На дисплеї з'явиться напис (---) в очікуванні команди.



4. Натисніть та утримуйте кнопку зі стрілкою «<» та переконайтеся, що шлагбаум відкривається.

📖 Якщо автоматика виконує цикл закриття, поміняйте місцями фази приводу (M на N).



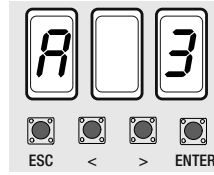
## Калібрування руху

Перш ніж приступити до калібрування руху, необхідно визначити тип стріли, переконавшись, що стріла збалансована і що в зоні її руху немає перешкод.

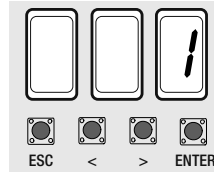
Важливо! Під час калібрування всі пристрої безпеки, окрім кнопки «СТОП», будуть виключені.

1. Виберіть функцію A 3.

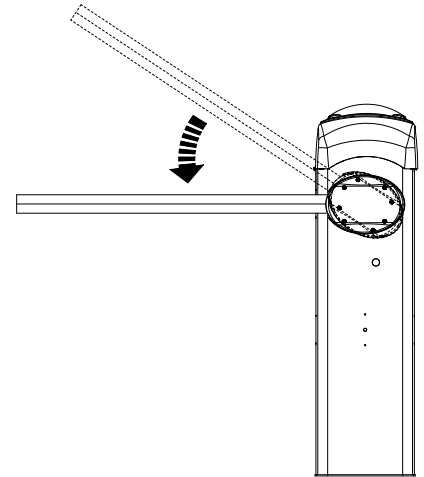
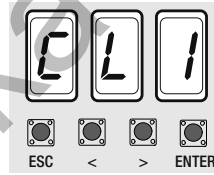
Натисніть ENTER для підтвердження.



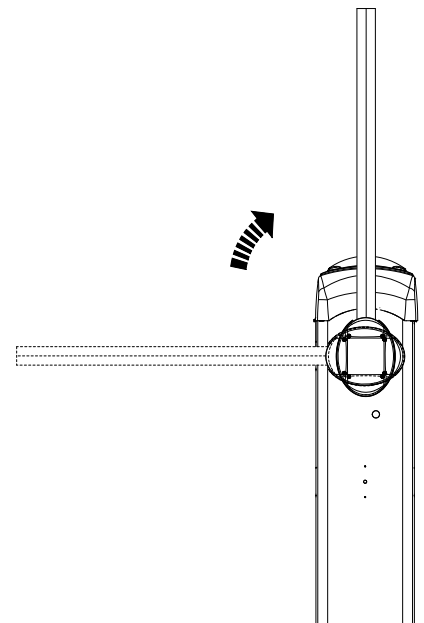
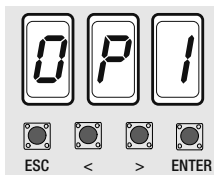
2. Виберіть 1 та натисніть ENTER для підтвердження процедури автоматичного калібрування руху.



3. Система виконає закриття стріли до досягнення кінцевого положення....



4. ...потім система виконає відкриття стріли до досягнення кінцевого положення.

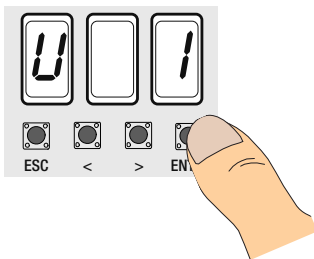


При введенні/видаленні користувачів номери, які мигають, означають вільні номери, які можна використати для внесення нових користувачів (макс. 25 користувачів).

### Введення користувачів з закріпленою командою

1. Виберіть функцію U 1.

Натисніть ENTER для підтвердження.



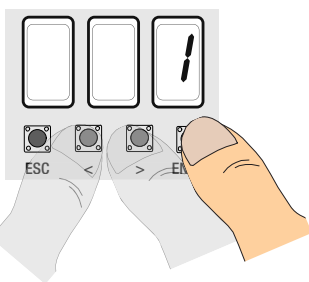
2. Виберіть режим управління, який бажаєте закріпити за користувачем.

Режими управління:

- покроковий (відкрити-закрити) = 1;

- відкриття = 3;

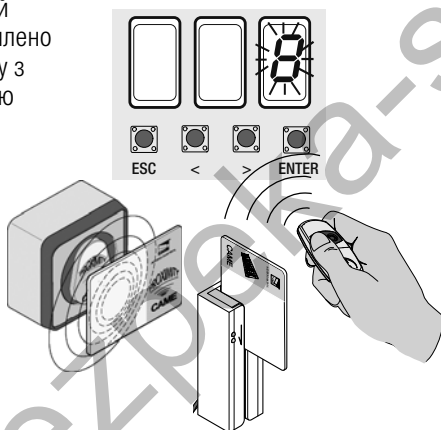
- часткове відкриття/відкриття для проходу пішоходів = 4.



Команда відкриття для проходу пішоходів/часткового відкриття з'являється тільки у разі активації функції F 49.

Натисніть ENTER для підтвердження.

3. ... декілька секунд буде мигати вільний номер від 1 до 25. Цей номер буде закріплено за користувачем після відправлення коду з брелока-передавача або іншого пристрою управління (зчитувача магнітних карток, проксиміті-зчитувача або кодонабірної клавіатури).

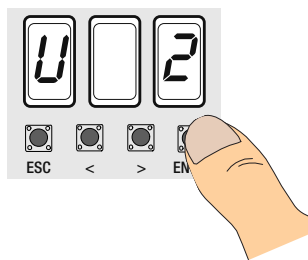


Користувач	Закріплена команда
1 -	
2 -	
3 -	
4 -	
5 -	
6 -	
7 -	
8 -	
9 -	
10 -	
11 -	
12 -	
13 -	
14 -	
15 -	
16 -	
17 -	
18 -	
19 -	
20 -	
21 -	
22 -	
23 -	
24 -	
25 -	

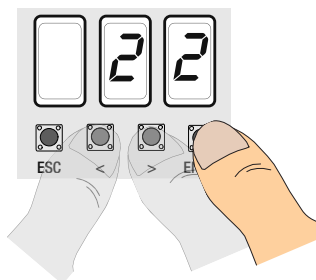
### Видалення окремого користувача

1. Виберіть функцію U 2.

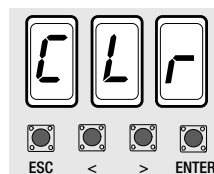
Натисніть ENTER для підтвердження.



2. За допомогою кнопок зі стрілками виберіть номер користувача, який необхідно видалити. Натисніть ENTER для підтвердження.



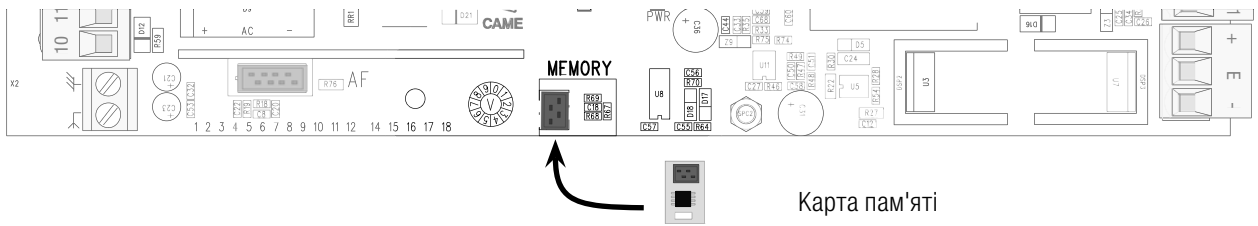
3. ... на підтвердження успішного видалення з'явиться напис CLr.





## Карта пам'яті

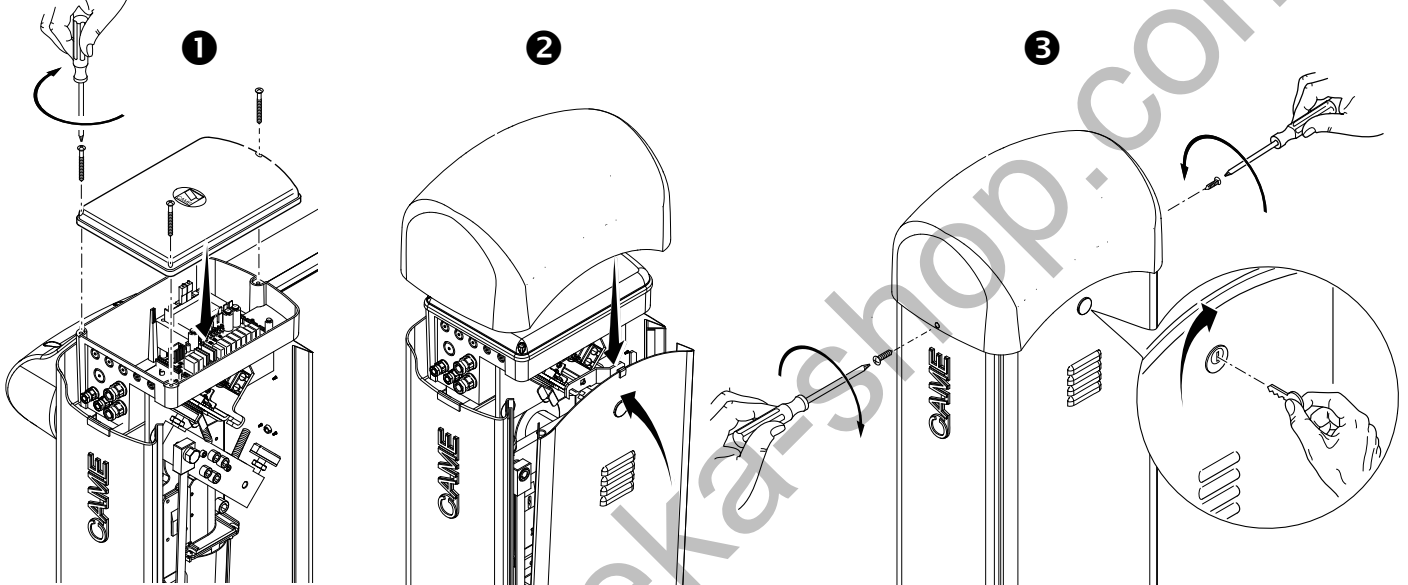
Карта пам'яті необхідна для запам'ятовування даних користувачів і конфігурації системи та їх повторного використання з іншим блоком управління.



## ЗАВЕРШАЛЬНІ ДІЇ

Виконавши всі електричні підключення та підготувавши систему до роботи, встановіть кришку блоку управління й прикріпіть її гвинтами. ❶

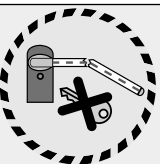
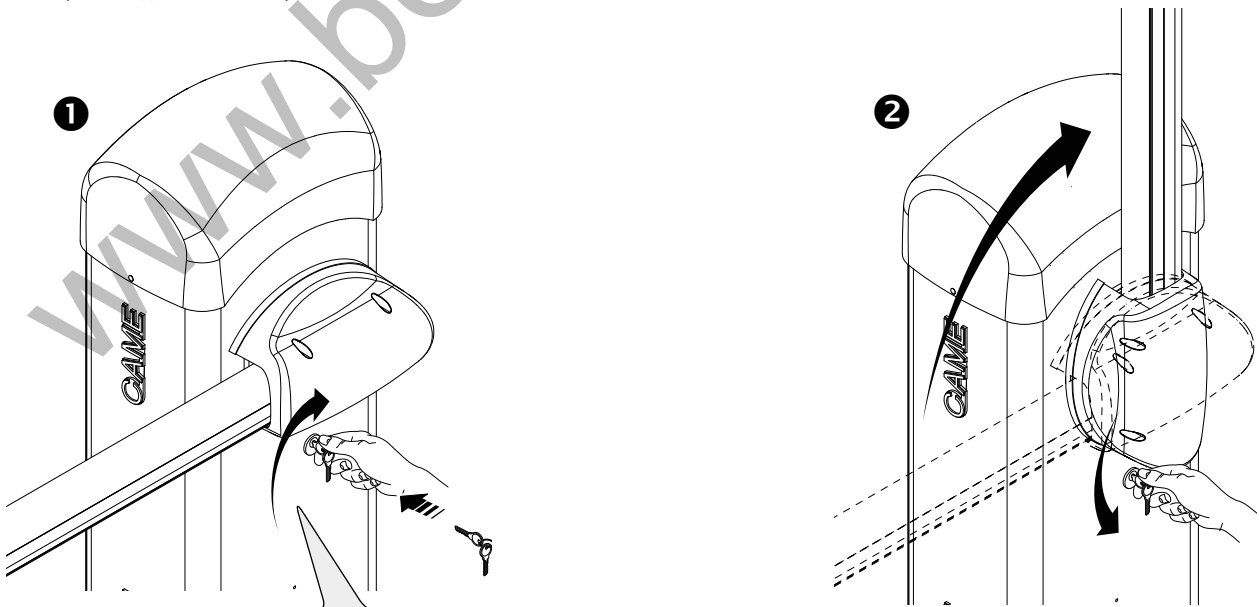
Встановіть на місце оглядову панель та верхню кришку ❷. Замкніть оглядову панель на ключ та зафіксуйте верхню кришку гвинтами ❸.



## РОЗБЛОКУВАННЯ СТІЛИ

⚠ Перед виконанням робіт вимкніть електричне живлення!

Вставте ключ в замок та поверніть його за годинниковою стрілкою ❶. Вручну підніміть стрілу та заблокуйте її знову, повернувши ключ проти годинникової стрілки ❷.



⚠ **УВАГА!** Процедура розблокування може бути небезпечною для користувача, якщо за будь-якої причини стріла погано закріплена на своєму місці під час монтажу, деформована або зламана внаслідок аварії. В такому випадку пружини більше не забезпечують її рівноваги! Це може призвести до різкого повертання кронштейну стріли та/або самої стріли.

## ПІДКЛЮЧЕННЯ ДЛЯ ПАРНОЇ СИНХРОНІЗОВАНОЇ РОБОТИ

**Важливо!** Почніть з виконання наступних дій на обох системах:

- вставте плату RSE (з DIP-перемикачами в положенні OFF) у відповідний роз'єм блоку управління кожної з двох систем;
- з'єднайте обидва блоки управління за допомогою кабелю типу CAT 5 (макс. довжина 1000 м), підключивши до контактів A-A / B-B / GND-GND, див. пункт «ПІДКЛЮЧЕННЯ ДЛЯ ПАРНОЇ СИНХРОНІЗОВАНОЇ РОБОТИ АБО ШЛЮЗОВОГО РЕЖИМУ»;
- виконайте підключення всіх пристроїв управління та безпеки на платі блоку управління провідного шлагбауму MASTER.

**Важливо!** Відключіть функцію F 19 (час автоматичного закриття) на платі блоку управління підпорядкованого шлагбауму SLAVE.

### Запам'ятовування

Введіть користувача за допомогою команд «ЛИШЕ ВІДКРИТИ» та «ЧАСТКОВЕ ВІДКРИТТЯ/ВІДКРИТТЯ ДЛЯ ПРОХОДУ ПІШОХОДІВ» на блоці управління MASTER.

### Конфігурація провідного шлагбауму MASTER

Виберіть функцію F 49. Натисніть ENTER для підтвердження.

Виберіть 1 (синхронізований режим) та натисніть ENTER.

### Передача параметрів з провідного приводу MASTER на підпорядкований SLAVE

Виберіть функцію F 52 на блоці управління MASTER.

Виберіть 1 та натисніть ENTER.

### Програмування

Встановіть на обох шлагбаумах функції:

- настройка типу шлагбауму (A1);
- тестування приводу (A2);
- повна зупинка (F1);
- калібрування руху (A3).

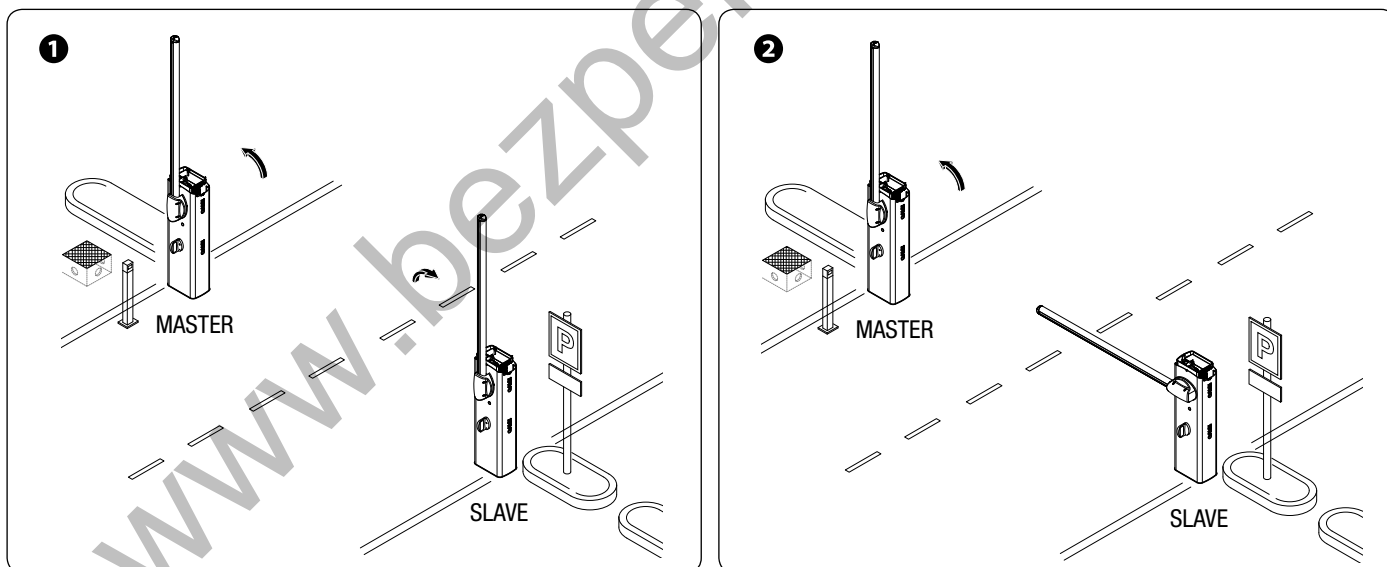
Виконайте необхідні дії з настройки та регулювання на платі провідного блоку управління MASTER.

### Режими роботи

❶ Команда «ПОКРОКОВИЙ РЕЖИМ» або «ЛИШЕ ВІДКРИТИ». Обидві стріли відкриваються.

❷ Команда «ЧАСТКОВЕ ВІДКРИТТЯ/ВІДКРИТТЯ ДЛЯ ПРОХОДУ ПІШОХОДІВ». Відкривається тільки провідний шлагбаум MASTER.

Для типів команд управління, які можна вибрати та закріпити за користувачем, див. пункт «ВВЕДЕННЯ КОРИСТУВАЧІВ З ЗАКРІПЛЕНОЮ КОМАНДОЮ».



## ПІДКЛЮЧЕННЯ В ШЛЮЗОВОМУ РЕЖИМІ

Важливо! Почніть з виконання наступних дій на обох системах:

- вставте плату RSE (з DIP-перемикачами в положенні OFF) у відповідний роз'єм блоку управління кожної з двох систем;
- з'єднайте обидва блоки управління за допомогою кабелю типу CAT 5 (макс. довжина 1000 м), підключивши до контактів A-A / B-B / GND-GND, див. пункт «ПІДКЛЮЧЕННЯ ДЛЯ ПАРНОЇ СИНХРОНІЗОВАНОЇ РОБОТИ АБО ШЛЮЗОВОГО РЕЖИМУ»;

Підключіть пристрої безпеки та управління за допомогою команд «ЛИШЕ ВІДКРИТИ» (контакт **2-3**) та за допомогою команд «ПОКРОКОВЕ УПРАВЛІННЯ» (контакт **2-7**) на платі блоку управління провідного шлагбауму MASTER.

Підключіть пристрої безпеки та управління за допомогою команд «ЧАСТКОВЕ ВІДКРИТТЯ/ВІДКРИТТЯ ДЛЯ ПРОХОДУ ПІШОХОДІВ» (контакт **2-3P**) тільки на платі блоку управління підпорядкованого шлагбауму SLAVE.

Важливо! Активуйте функцію F 19 (час автоматичного закриття) на платі блоку управління кожної з двох систем.

### Запам'ятовування

Введіть користувача за допомогою команд «ЛИШЕ ВІДКРИТИ» та «ПОКРОКОВИЙ РЕЖИМ» на блоці управління MASTER, «ЧАСТКОВЕ ВІДКРИТТЯ/ВІДКРИТТЯ ДЛЯ ПРОХОДУ ПІШОХОДІВ» на блоці управління SLAVE.

### Конфігурація провідного шлагбауму MASTER

Виберіть функцію F 49. Натисніть ENTER для підтвердження.

Виберіть 2 (шлюзовий режим) та натисніть ENTER.

### Передача параметрів з провідного приводу MASTER на підпорядкований SLAVE

Виберіть функцію F 52 на блоці управління MASTER.

Виберіть 1 та натисніть ENTER.

### Програмування

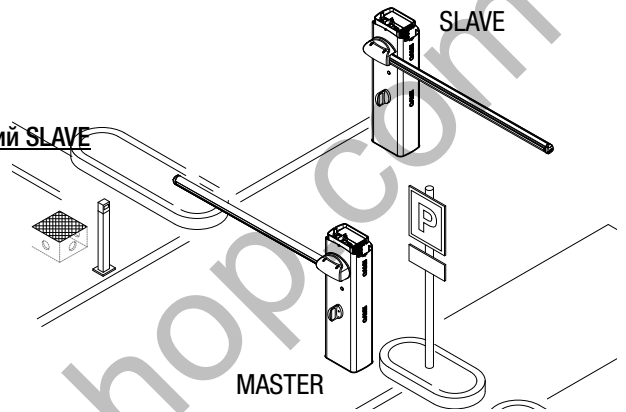
Встановіть на обох шлагбаумах функції:

- настройка типу приводу (A1);
- тестування приводу (A2);
- повна зупинка (F1);
- калібрування руху (A3).

Виконайте необхідні дії з настройки та регулювання на платі провідного блоку управління MASTER.

### Режими роботи

- 1 Команда «ЛИШЕ ВІДКРИТИ» (контакти 2-3). Для відкриття стріли шлагбауму MASTER.
- 2 Команда «ЧАСТКОВЕ ВІДКРИТТЯ/ВІДКРИТТЯ ДЛЯ ПРОХОДУ ПІШОХОДІВ» (контакти 2-3P). Для відкриття стріли шлагбауму SLAVE.
- 3 Команда «ПОКРОКОВИЙ РЕЖИМ» (контакти 2-7). Обидві стріли відкриваються. Команда аварійного відкриття для звільнення проїзду. Для типів команд управління, які можна вибрати та закріпити за користувачами, див. пункт «Введення користувачів з закріпленою командою».



**1**

Відправити команду «ЛИШЕ ВІДКРИТИ» (контакти 2-3) з брелока-передавача або іншого пристрою управління для відкриття шлагбауму MASTER.

Підійдіть до шлагбауму SLAVE, який автоматично відкриється тільки після автоматичного закриття шлагбауму MASTER.

**2**

Відправити команду «ЧАСТКОВЕ ВІДКРИТТЯ/ВІДКРИТТЯ ДЛЯ ПРОХОДУ ПІШОХОДІВ» (контакти 2-3P) з брелока-передавача або іншого пристрою управління для відкриття шлагбауму SLAVE.

Підійдіть до шлагбауму MASTER, який автоматично відкриється тільки після автоматичного закриття шлагбауму SLAVE.

**3**

Відправте команду «ПОКРОКОВИЙ РЕЖИМ» (контакти 2-7) з брелока-передавача або іншого пристрою управління для синхронного відкриття шлагбаумів MASTER та SLAVE.

## ПОВІДОМЛЕННЯ ПРО ПОМИЛКИ

Повідомлення про помилки відображаються на дисплеї або сигналізуються світлодіодним індикатором.

Eg1	Калібрування руху перерване через натискання кнопки «Стоп».
Eg3	Енкодер зламаний.
Eg4	Помилка тестування пристроїв безпеки.
Eg5	Недостатній робочий час.
Eg6	Максимальна кількість виявлених перешкод.
Eg7	Трансформатор перегрівся / оглядова панель відкрита / стріла розблокована.
Eg8	Енкодер виключений.
C0	Контакти 1-2 (Н.З.) розімкнені.
C1, C4, C5 або C9	Контакти (Н.З.) розімкнені.
Світлодіодний індикатор мигає.	Електронна плата ще не відкалібрована для руху.

## УСУНЕННЯ НЕ ПОЛАДОК

НЕПОЛАДКА	ПОСИЛАННЯ	ПЕРЕВІРКА
Стріла не відкривається і не закривається.	1-2-3-4-6-8-13-18	1 - Замкніть на ключ оглядову панель
Стріла лише відкривається	4-7	2 - Відключіть функцію «ПРИСУТНІСТЬ ОПЕРАТОРА».
Стріла лише закривається	4-7	3 - Перевірте надходження електричного живлення та запобіжники
Шлагбаум не здійснює автоматичного закриття.	11-12-13	4 - Нормально-замкнені контакти розімкнені.
Шлагбаум не працює з брелоком-передавачем.	2-14-16	6 - Відключіть функцію «керуваний-керований» (MASTER-SLAVE).
Стріла змінює напрям руху.	7-18	7 - Перевірте балансування стріли та натяг пружин.
Працює тільки один брелок-передавач	22	8 - Відключіть функцію «ВИЯВЛЕННЯ ПЕРЕШКОДИ».
Не працюють фотоелементи.	12-23-24	11 - Включіть функцію «АВТОМАТИЧНЕ ЗАКРИТТЯ».
Світлодіодний сигнальний індикатор швидко мигає.	4	12 - Переконайтеся, що вибрано правильний напрям руху.
Світлодіодний сигнальний індикатор світиться.	13	13 - Перевірте пристрої управління.
Стріла не досягає кінцевого положення.	7	14 - Замініть плату АФ.
Не вдається збалансувати стрілу.	7-15	15 - Перевірте відношення довжини стріли/підключених аксесуарів.
Шлагбаум не здійснює уповільнення.	7-15	16 - Повторно запрограмуйте брелок-передавач.
Шлагбаум не працює з аварійними акумуляторами.	8-25-26	18 - Відрегулюйте чутливість
Стріла запускається повільно.	7	22 - Введіть або продублюйте однаковий код на всіх брелоках-передавачах.
		23 - Включіть фотоелементи.
		24 - Підключіть фотоелементи послідовно, а не паралельно.
		25 - Перевірте акумулятори.
		26 - Перевірте полярність електричного живлення фотоелементів.



### Позапланове технічне обслуговування

△ Наступна таблиця необхідна для запису позапланових робіт з обслуговування й ремонту обладнання, які виконуються спеціалізованими підприємствами.

📖 Ремонт обладнання мають виконувати кваліфіковані спеціалісти.

### Бланк реєстрації робіт з позапланового технічного обслуговування

Місце для печатки	Компанія
	Дата проведення робіт
	Підпис установника
	Підпис замовника
Виконані роботи _____ _____	
Місце для печатки	Компанія
	Дата проведення робіт
	Підпис установника
	Підпис замовника
Виконані роботи _____ _____	
Місце для печатки	Компанія
	Дата проведення робіт
	Підпис установника
	Підпис замовника
Виконані роботи _____ _____	
Місце для печатки	Компанія
	Дата проведення робіт
	Підпис установника
	Підпис замовника
Виконані роботи _____ _____	
Місце для печатки	Компанія
	Дата проведення робіт
	Підпис установника
	Підпис замовника
Виконані роботи _____ _____	
Місце для печатки	Компанія
	Дата проведення робіт
	Підпис установника
	Підпис замовника
Виконані роботи _____ _____	
Місце для печатки	Компанія
	Дата проведення робіт
	Підпис установника
	Підпис замовника
Виконані роботи _____ _____	

## ВИВІД З ЕКСПЛУАТАЦІЇ ТА УТИЛІЗАЦІЯ

☞ SAME S.p.A. має сертифікат системи захисту навколишнього середовища UNI EN ISO 14001, який гарантує екологічну безпеку на заводах компанії.

Ми звертаємося до Вас із проханням продовжувати захист навколишнього середовища. SAME вважає одним з фундаментальних пунктів стратегії ринкових відносин виконання принципів утилізації, перелічених нижче:

### ♻️ УТИЛІЗАЦІЯ УПАКОВКИ

Пакувальні компоненти (картон, пластмаса тощо) вважаються твердими відходами, які можна легко утилізувати шляхом їх роздільного збирання для повторної переробки.

Перед початком утилізації рекомендується завжди перевіряти норми відповідного законодавства, які діють в місцевості монтажу виробу.

**НЕ ЗАБРУДНЮЙТЕ НАВКОЛИШНЄ СЕРЕДОВИЩЕ!**

### ♻️ УТИЛІЗАЦІЯ ВИРОБУ

Наші вироби виготовлені з використанням різноманітних матеріалів. Більшість з них (алюміній, пластмаса, залізо, електричні кабелі) можна вважати твердими відходами. Ці відходи можна утилізувати шляхом їх роздільного збирання й передачі спеціалізованим компаніям для повторної переробки.

Інші компоненти (електронні плати, елементи живлення дистанційного управління тощо) можуть містити забруднюючі речовини. Такі компоненти необхідно демонтувати та передати компаніям, які мають ліцензію на їх збирання та утилізацію.

Перед початком утилізації рекомендується завжди перевіряти норми законодавства, які діють у відповідній місцевості.

**НЕ ЗАБРУДНЮЙТЕ НАВКОЛИШНЄ СЕРЕДОВИЩЕ!**

## НОРМИ І СТАНДАРТИ

Прилад відповідає чинному законодавству.

www.bezpeka-shop.com

**CAME** 

CAME.COM

CAME S.P.A.