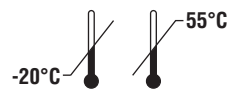
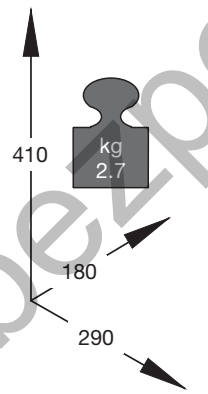
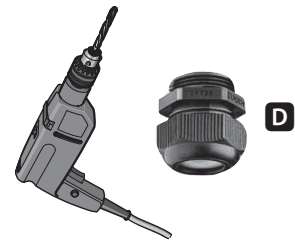
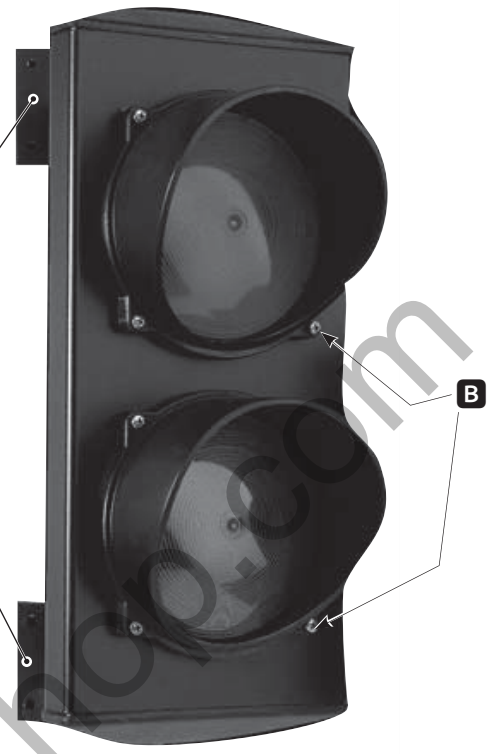
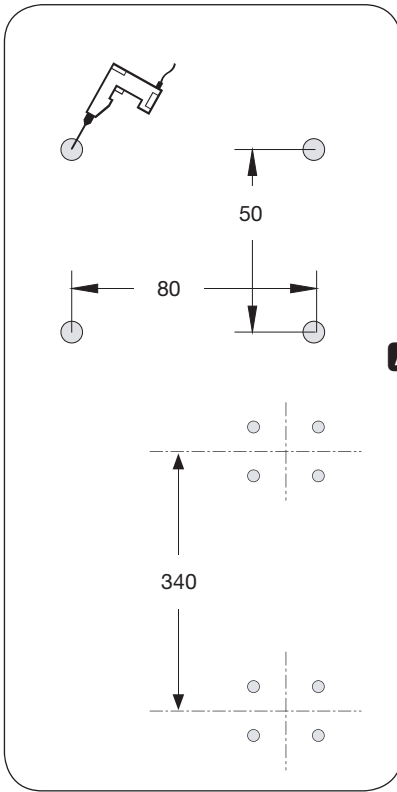
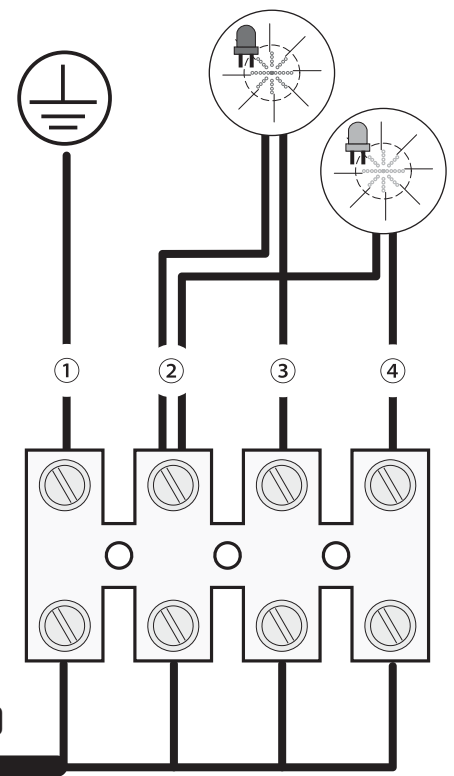


PSSRV2



IP 65



IT	Italiano
EN	English
FR	Français
RU	Русский

CAME S.P.A.
Via Martiri Della Libertà, 15
31030 - Dosson di Casier
Treviso - Italy

CAME.COM

Descrizione

Semaforo LED a due luci (rossa e verde) predisposto per l'installazione a parete, completo di 2 staffe di fissaggio e pressacavo.

Dati tecnici

Tipo	PSSRV2
Alimentazione (V-Hz)	230 AC - 50/60
Potenza max (W)	6
Materiale del contenitore	ABS

Installazione

⚠ L'installazione deve essere effettuata da personale qualificato ed esperto e nel pieno rispetto alle normative vigenti. Ogni installazione e uso difformi da quanto indicato

nel seguente manuale sono da considerarsi vietate.

Verifiche preliminari

Prima di procedere all'installazione del dispositivo è necessario:

- verificare che il dispositivo sia scollegato;
- verificare che ci siano adeguate protezioni elettriche contro i cortocircuiti e le perdite a terra;
- posizionare il dispositivo in modo tale da evitare pericoli derivanti da urti accidentali.

Fissaggio e collegamento

1. Fissare le staffe come da schema **A**, con la bulloneria fornita.
2. Fissare il semaforo sulle staffe (è possibi-

- le ruotarlo fino a 180° sul suo asse)
3. Accedere alle schede dei LED rimuovendo le viti **B** delle luci.
 4. Collegare il semaforo con un cavo a 4 poli **C** da 1,5 mm² per una lunghezza massima di 20 m, usando il pressacavo **D** fornito.

Cavi		
①	giallo / verde	Terra
②	blu	Comune
③	rosso	Luce Rossa
④	verde	Luce Verde

Riferimenti normativi - Il prodotto è conforme alle direttive di riferimento vigenti.

Dismissione e smaltimento - I componenti dell'imballo (cartone, plastiche, etc.) sono assimilabili ai rifiuti solidi urbani. I componenti del prodotto (metalli, schede elettroniche, batterie, etc.) vanno separati e differenziati. Per le modalità di smaltimento verificare le regole vigenti nel luogo d'installazione. **NON DISPERDERE NELL'AMBIENTE!**

I dati e le informazioni indicate in questo manuale sono da ritenersi suscettibili di modifica in qualsiasi momento e senza obbligo di preavviso. PRODOTTO COMMERCIALIZZATO.

Le misure, se non diversamente indicato, sono in millimetri.

ENGLISH

Description

Green and red stop-go light for wall-mounting, complete with two mounting brackets and cable gland.

Technical data

Type	PSSRV2
Power supply (V-Hz)	230 AC - 50/60
Maximum power (W)	6
Casing material	ABS

Installing

⚠ The installation must be done by qualified expert technicians and in full compliance with applicable laws and regulations. Any instal-

lation and/or use other than that indicated in this manual is forbidden.

Preliminary checks

Before installing, you will have to:

- make sure the device is unplugged;
- make sure that suitable anti-shortcircuit and grounding protections are in place;
- position the device so as to prevent possible accidental collisions.

Fastening and connecting

1. Fasten the brackets as shown **A**, using the supplied nuts and bolts.
2. Fit the stop-go light onto the brackets. The light can rotate 180°.

3. Access the LED cards by removing the screws **B** on the lights.
4. Connect the stop-go light with a four-pole **C** 1.5 mm² cable that is not more than 20 m long. Use the cable gland **D** supplied.

Cables		
①	yellow / green	Ground
②	blue	Shared
③	red	Red Light
④	green	Green Light

Reference regulations - The product complies to the reference regulations in effect.

Dismantling and disposal - The packaging materials (cardboard, plastic, and so on) should be disposed of as solid urban waste, and simply separated from other waste for recycling. Other components may contain pollutants. They must therefore be removed and handed over to firms authorized to collect and dispose of them. **DO NOT DISPOSE OF IN NATURE!**

The data and information in this manual may be changed at any time and without notice. THIS IS A MARKETED PRODUCT.

The measurements, unless otherwise stated, are in millimeters.

FRANÇAIS

Description

Feu bicolore à LED (rouge et vert) conçu pour une installation murale et doté de 2 étriers de fixation et d'un serre-câble.

Données techniques

Type	PSSRV2
Alimentation (V-Hz)	230 AC - 50/60
Puissance max. (W)	6
Matériau du boîtier	ABS

Installation

⚠ L'installation doit être effectuée par du personnel qualifié et dans le plein respect des normes en vigueur. Toute installation et toute utilisation autres que celles qui sont indiquées

dans ce manuel sont interdites.

Contrôles préliminaires

Avant d'installer le dispositif, il faut :

- contrôler qu'il est bien déconnecté ;
- s'assurer de la présence effective de protections électriques spécifiques contre les courts-circuits et les fuites à la terre ;
- positionner le dispositif de manière à éviter tout danger provoqué par des chocs accidentels.

Fixation et branchement

1. Fixer les étriers comme indiqué sur le schéma **A**, à l'aide des boulons fournis.
2. Fixer le feu sur les étriers (il est possible de le faire pivoter jusqu'à 180° sur son axe).

3. Accéder aux cartes des LEDs en enlevant les vis **B** des lumières.
4. Connecter le feu au moyen d'un câble à 4 fils **C** de 1,5 mm² pour une longueur maximale de 20 m, en utilisant le serre-câble **D** fourni.

Câbles		
①	jaune / vert	Terre
②	bleu	Commun
③	rouge	Lumière Rouge
④	vert	Lumière Verte

Références normatives - Le produit est conforme aux directives de référence en vigueur.

Mise au rebut et élimination - Les composants de l'emballage (carton, plastiques, etc.) sont assimilables aux déchets urbains solides. Les composants du produit (métaux, cartes électroniques, batteries, etc.) doivent être triés et différenciés. Pour les modalités d'élimination, vérifier les normes en vigueur sur le lieu d'installation. **NE PAS JETER DANS LA NATURE !**

Les données et les informations contenues dans ce manuel sont susceptibles de subir des modifications à tout moment et sans aucun préavis. PRODUIT COMMERCIALISÉ.

Les dimensions sont exprimées en millimètres, sauf indication contraire.

РУССКИЙ

Описание

Светодиодный светофор, двухцветный (красный и зеленый), предназначен для монтажа на стену и укомплектован 2 кронштейнами и гермовводом.

Технические характеристики

Модель	PSSRV2
Напряжение электропитания (В, Гц)	~230, 50/60
Макс. мощность (Вт)	6
Материал корпуса	ABS-пластик

Монтаж

⚠ Монтаж должен производиться квалифицированным персоналом в полном соответствии с требованиями

ми действующих норм безопасности. Запрещается использовать устройство не по назначению и устанавливать его методами, отличными от описанных в настоящей инструкции.

Предварительные проверки

Перед началом монтажных работ выполните следующее:

- Проверьте, чтобы устройство было отключено.
- Убедитесь в наличии должной защиты от коротких замыканий и утечки тока на землю.
- Установите устройство в защищенном от ударов и столкновений месте.

Монтаж и подключение

1. Прикрепите кронштейны, как показано на рисунке **A**, с помощью прилагаемых крепежных деталей.
2. Установите светофор на кронштейны и зафиксируйте его (светофор можно повернуть на 180° вокруг своей оси).
3. Отверните винты линз **B** для доступа к светодиодам.
4. Подключите светофор с помощью 4-полюсного кабеля **C** сечением 1,5 мм², длиной не более 20 м, используя прилагаемый гермоввод **D**.

Электрические кабели		
①	желто-зеленый	земля
②	синий	общий
③	красный	красный свет
④	зеленый	зеленый свет

Нормы и стандарты - Изделие соответствует требованиям действующих нормативов.

Утилизация - Упаковочные материалы (картон, пластмасса и т. д.) могут быть утилизированы как бытовые отходы. Материалы и компоненты изделия (металл, электронные платы, элементы питания и т.д.) необходимо разделить перед утилизацией. Утилизацию изделия необходимо проводить в соответствии с действующим законодательством местности, в которой производится его эксплуатация. **НЕ ЗАГРЯЗНЯЙТЕ ОКРУЖАЮЩУЮ СРЕДУ!**

Все данные и информация, содержащиеся в этой инструкции, могут быть изменены в любое время и без предварительного уведомления. ТОВАРНЫЙ ПРОДУКТ.

Все размеры приведены в мм, если не указано иное.