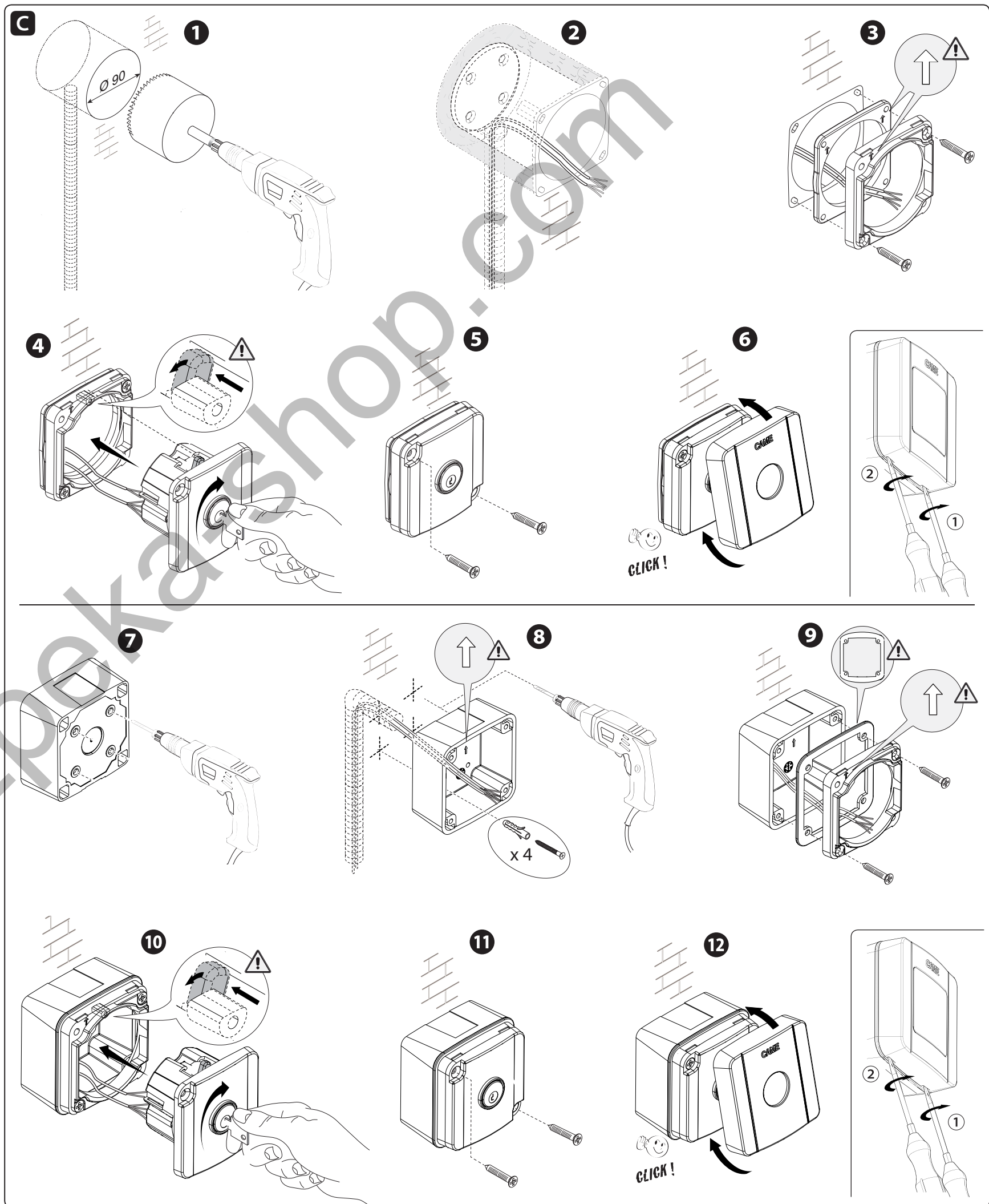
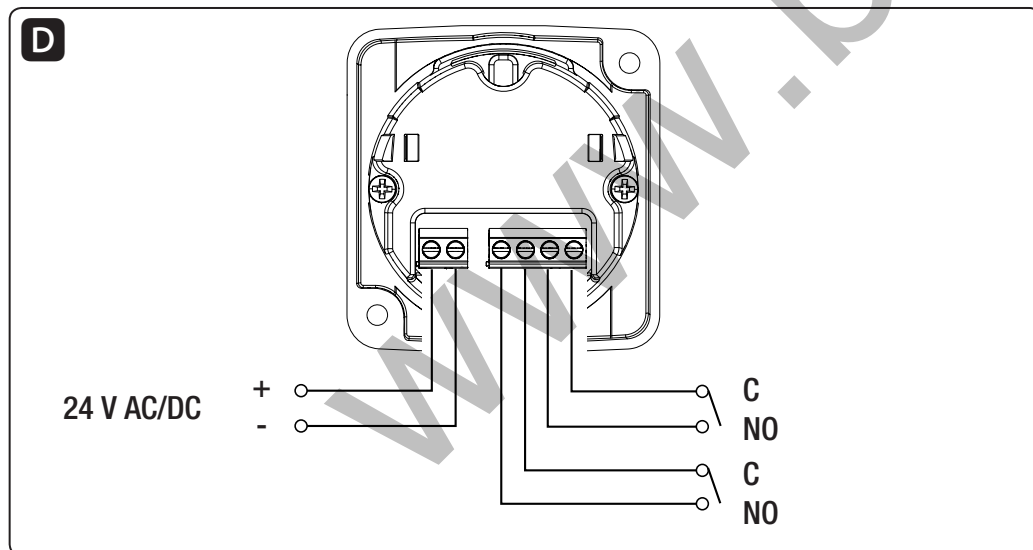
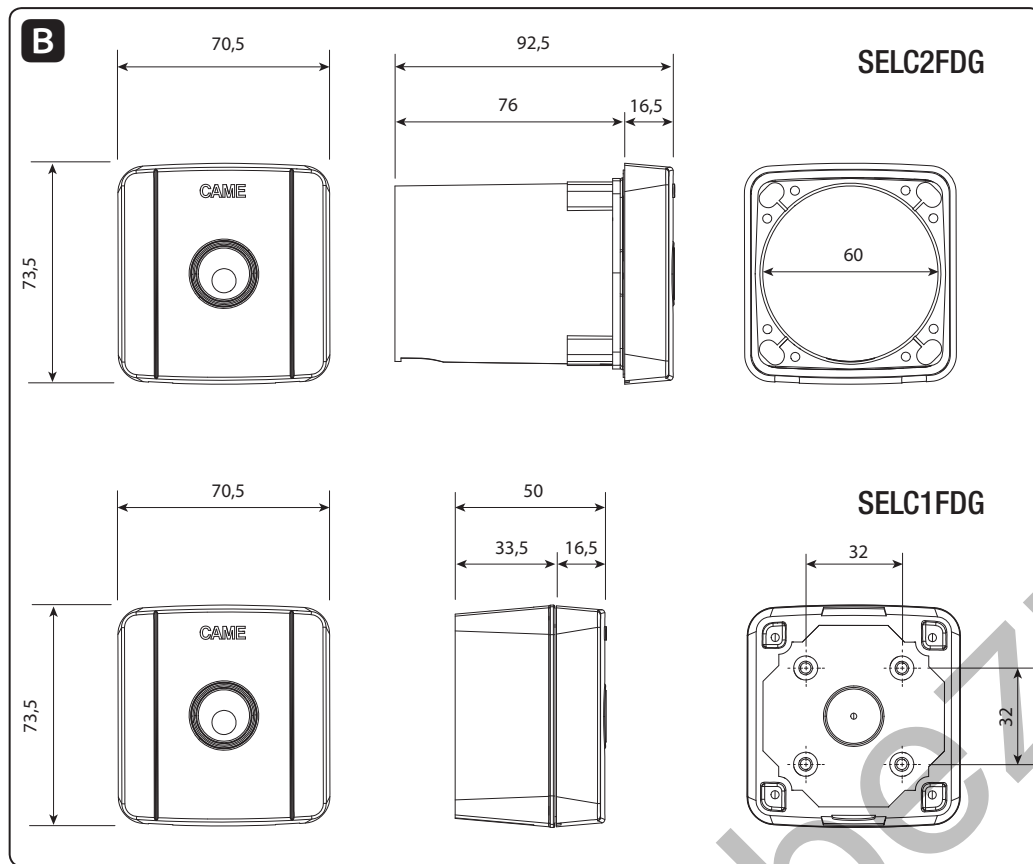
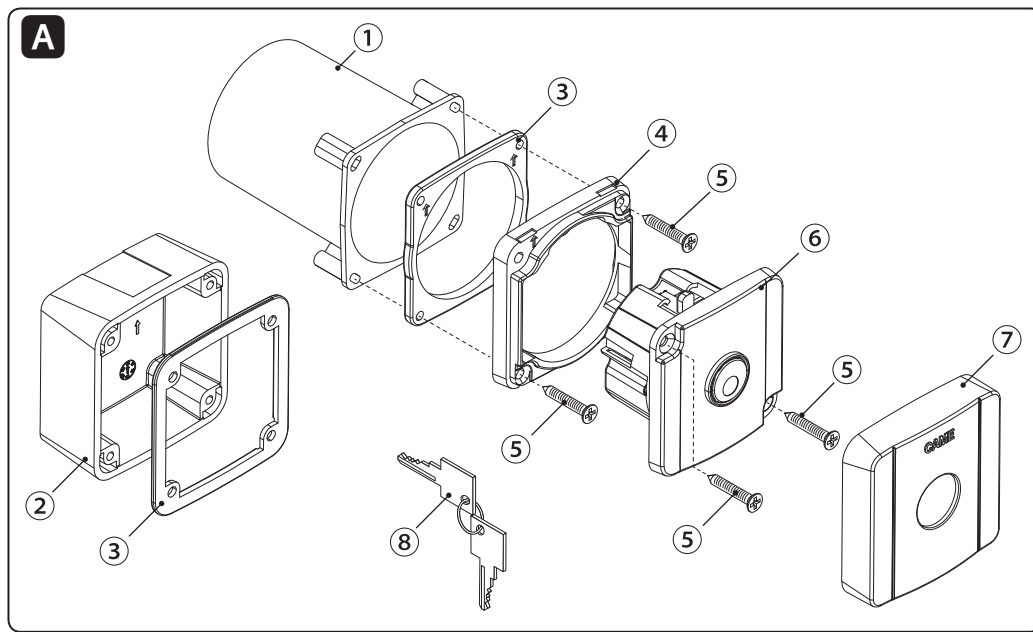


SELC1FDG  
SELC2FDG



- IT Italiano
- EN English
- FR Français
- RU Русский



**Avvertenze generali**

Leggere attentamente le istruzioni prima di iniziare l'installazione ed eseguire gli interventi come specificato dal costruttore.

L'installazione, la programmazione, la messa in servizio e la manutenzione del prodotto devono essere effettuate soltanto da personale tecnico qualificato ed opportunamente addestrato nel rispetto delle normative vigenti ivi comprese le osservanze sulla prevenzione infortuni e lo smaltimento imballaggi.

Prima di effettuare qualunque operazione di pulizia o di manutenzione, togliere l'alimentazione al dispositivo.

L'apparecchio dovrà essere destinato unicamente all'uso per il quale è stato espressamente concepito.

Il costruttore non può comunque essere considerato responsabile per eventuali danni derivanti da usi impropri, erronei ed irragionevoli.

L'installazione deve essere eseguita a regola d'arte in modo da mantenere il contenitore pulito e sigillato.

**Descrizione**

SELC2FDG Selettore a chiave da incasso.  
SELC1FDG Selettore a chiave da esterno.

**Dati tecnici**

Modello	SELC2FDG SELC1FDG
Grado di protezione (IP)	44
Alimentazione (V)	24 AC - DC
Portata contatto max (A - V)	3 - 24
Temperatura di esercizio (°C)	-20 ÷ +55
Consumo (W)	0,3
Assorbimento (mA)	12
Classe dell'apparecchio	III

**Descrizione delle parti A**

1. Contenitore da incasso
2. Contenitore da esterno
3. Guarnizione
4. Telaio frontale
5. Viti di fissaggio
6. Selettore
7. Copertura frontale
8. Chiavi personalizzate

**Dimensioni B****Installazione C**

**Da incasso (SELC2FDG)**  
Con un trapano a punta a tazza Ø 90, forare il muro per inserire il contenitore e predisporre un tubo corrugato di Ø 20 per il passaggio dei cavi 1.  
Cementare il contenitore nel foro e predisporre il cavo per il collegamento 2.

Posizionare la guarnizione e fissare il telaio frontale 3.

Procedere con i collegamenti elettrici (\*) D.

Inserire il selettore nel contenitore tenendo girata la chiave 4.

Fissare il selettore con le viti 5.

Agganciare la copertura frontale al selettore 6.

Per togliere la copertura frontale, fare leva sul lato inferiore utilizzando un cacciavite.

**Da esterno (SELC1FDG)**

Forare i fori pretracciati sul retro del contenitore 7.

Predisporre un tubo corrugato di Ø 20 per il passaggio dei cavi.

Fissare il contenitore con tasselli e viti adeguati e predisporre i cavi per il collegamento 8.

Posizionare la guarnizione e fissare il telaio frontale 9.

Procedere con i collegamenti elettrici (\*) D.

Inserire il selettore nel contenitore tenendo girata la chiave 10.

Fissare il selettore con le viti 11.

Agganciare la copertura frontale al selettore 12.

Per togliere la copertura frontale, fare leva sul lato inferiore utilizzando un cacciavite.

(\*) Utilizzare cavo in PVC FROR 2 x 0,5 mm con lunghezza max 30 m dalla scheda elettronica.

Δ Nel caso il dispositivo non sia alimentato da quadro CAME, assicurarsi che l'alimentazione fornita al dispositivo sia provvista di limitazione in corrente non superiore a 2 A.

Il prodotto è conforme alle direttive di riferimento vigenti.

**DISMISSIONE E SMALTIMENTO** - I componenti dell'imballo (cartone, plastica, etc.) sono assimilabili ai rifiuti solidi urbani. I componenti del prodotto (metallo, schede elettroniche, batterie, etc.) vanno separati e differenziati. Per le modalità di smaltimento verificare le regole vigenti nel luogo d'installazione.

NON DISPERDERE NELL'AMBIENTE!

I CONTENUTI DEL MANUALE SONO DA RITENERSI SUSCETTIBILI DI MODIFICA IN QUALSIASI MOMENTO SENZA OBBLIGO DI PREAVVISO.

LE MISURE, SE NON DIVERSAMENTE INDICATO, SONO IN MILLIMETRI.

**General precautions**

Read the instructions carefully before beginning the installation and carry out the actions as specified by the manufacturer.

The installation, programming, commissioning and maintenance of the product must only be carried out by qualified technicians, properly trained in compliance with the regulations in force, including health and safety measures and the disposal of packaging.

Before carrying out any cleaning or maintenance operation, disconnect the device from the power supply.

The equipment must be destined solely for the use for which it was expressly designed.

The manufacturer declines all liability for any damage as a result of improper, incorrect or unreasonable use.

Install in state-of-the-art fashion, so as that the casing remains clean and watertight.

**Description**

SELC2FDG Recess-mounted selector switch.

SELC1FDG Surface-mounted selector switch.

**Technical data**

Model	SELC2FDG SELC1FDG
Protection rating (IP)	44
Power supply (V)	24 AC - DC
Contact rated for maximum (A - V)	3 - 24
Operating temperature (°C)	-20 ÷ +55
Consumption (W)	0,3
Current draw (mA)	12
Apparatus class	III

**Description of parts A**

1. Recess-mounted casing
2. Surface-mounted casing
3. Gasket
4. Front frame
5. Fastening screws
6. Selector
7. Front cover
8. Customized keys

**Dimensions B****Installing C****Recess-mounted (SELC2FDG)**

Use Ø 90 cup-bit and drill the wall to fit the casing and lay a Ø 20 corrugated conduit to hold the cables 1.

Cement the casing to the cavity and set up the cable to be connected 2.

Fit the gasket and fasten the front frame 3.

Complete the electrical connections (\*) D.

Fit the selector switch into the casing while keeping the key turned 4.

Fasten the selector by using the screws 5.

Attach the front cover to the selector switch 6.

To remove the front cover, use a screwdriver as a lever on the bottom.

**Surface-mounted (SELC1FDG)**

Drill the pre-marked holes on the back of the casing 7.

Set up a Ø 20 corrugated conduit to hold the cables.

Fasten the casing by using suitable screws and anchors 8.

Fit the gasket and fasten the front frame 9.

Complete the electrical connections (\*) D.

Fit the selector switch into the casing while keeping the key turned 10.

Fasten the selector by using the screws 11.

Attach the front cover to the selector switch 12.

To remove the front cover, use a screwdriver as a lever on the bottom.

(\*) Use a 2 x 0.5 mm PVC FROR cable, that is at most 30 m distant from the control board.

Δ Should the device not be powered by a Came panel, ensure that the power supply has current not greater than 2A.

This product complies with the law.

**DISMANTLING AND DISPOSAL**The packaging materials (cardboard, plastic, and so on) should be disposed of as solid household waste. The product components (metals; electronic boards, batteries, etc.) must be separated from other waste for recycling. Check your local laws to properly dispose of the materials.

DO NOT DISPOSE OF IN NATURE!

THE CONTENTS OF THIS MANUAL MAY CHANGE, AT ANY TIME, AND WITHOUT NOTICE.

MEASUREMENTS, UNLESS OTHERWISE INDICATED, ARE IN MILLIMETRES.

**Instructions générales**

Lire attentivement les instructions avant toute opération d'installation et effectuer les interventions comme indiqué par le fabricant.

L'installation, la programmation, la mise en service et la maintenance du produit ne doivent être effectuées que par des techniciens qualifiés et dans le strict respect des normes en vigueur, y compris des règles sur la prévention des accidents et l'élimination des emballages.

Avant toute opération de nettoyage ou d'entretien, mettre le dispositif hors tension.

L'appareil ne devra être destiné qu'à l'utilisation pour laquelle il a été expressément conçu.

Le fabricant décline toute responsabilité en cas d'éventuels dommages provoqués par des utilisations impropres, incorrectes et déraisonnables.

L'installation doit être réalisée selon les règles de l'art de manière à ce que le boîtier reste propre et bien fermé.

**Description**

SELC2FDG Sélecteur à clé à encastrer.

SELC1FDG Sélecteur à clé d'extérieur.

**Données techniques**

Modèle	SELC2FDG SELC1FDG
Degré de protection (IP)	44
Alimentation (V)	24 AC - DC
Portée contact max. (A - V)	3 - 24
Température de fonctionnement (°C)	-20 à +55
Consommation (W)	0,3
Absorption (mA)	12
Classe de l'appareil	III

**Description des parties A**

1. Boîtier à encastrer
2. Boîtier d'extérieur
3. Joint
4. Cadre frontal
5. Vis de fixation
6. Sélecteur
7. Couvercle frontal
8. Clés personnalisées

**Dimensions B****Installation C****À encastrer (SELC2FDG)**

À l'aide d'une perceuse à mèche creuse Ø 90, percer le mur pour y encastrer le boîtier et prévoir une gaine annelée de Ø 20 pour le passage des câbles 1.

Sceller le boîtier dans le trou et prévoir le câble de connexion 2.

Positionner le joint et fixer le cadre frontal 3.

Effectuer les branchements électriques (\*) .

Introduire le sélecteur dans le boîtier tout en tournant la clé 4.

Fixer le sélecteur à l'aide des vis 5.

Fixer le couvercle frontal au sélecteur 6.

Pour enlever le couvercle frontal, faire levier sur le côté inférieur à l'aide d'un tournevis.

**D'extérieur (SELC1FDG)**

Percer les trous préformés au dos du boîtier 7.

Prévoir une gaine annelée de Ø 20 pour le passage des câbles.

Fixer le boîtier à l'aide de chevilles et de vis spécifiques et prévoir les câbles de connexion 8.

Positionner le joint et fixer le cadre frontal 9.

Effectuer les branchements électriques (\*) D .

Introduire le sélecteur dans le boîtier tout en tournant la clé 10.

Fixer le sélecteur à l'aide des vis 11.

Fixer le couvercle frontal au sélecteur 12. Pour enlever le couvercle frontal, faire levier sur le côté inférieur à l'aide d'un tournevis.

(\*) Utiliser un câble en PVC FROR 2 x 0,5 mm d'une longueur max. de 30 m par rapport à la carte électronique.

Δ Si le dispositif n'est pas alimenté par une armoire CAME, s'assurer que le courant de l'alimentation fournie ne dépasse pas 2 A.

Ce produit est conforme aux directives de référence en vigueur.

**MISE AU REBUT ET ÉLIMINATION** - Les composants de l'emballage (carton, plastique, etc.) sont assimilables aux déchets urbains solides. Les composants du produit (métal, cartes électroniques, batteries, etc.) doivent être triés et différenciés. Pour les modalités d'élimination, vérifier les normes en vigueur sur le lieu d'installation.

NE PAS JETER DANS LA NATURE !

LE CONTENU DE CE MANUEL EST SUSCEPTIBLE DE SUBIR DES MODIFICATIONS À TOUT MOMENT ET SANS AUCUN PRÉAVIS.

LES DIMENSIONS SONT EXPRIMÉES EN MILLIMÈTRES, SAUF INDICATION CONTRAIRE.

**Общие правила безопасности**

Внимательно прочитайте инструкции, прежде чем приступить к установке и выполнению работ, согласно указаниям фирмы-изготовителя.

Монтаж, программирование, включение и техобслуживание изделия должны выполняться только квалифицированным и обученным персоналом в полном соответствии с действующими нормативами, правилами техники безопасности и утилизации упаковки.

Обесточьте устройство перед выполнением работ по чистке и техобслуживанию.

Устройство должно использоваться исключительно по назначению.

Фирма-изготовитель снимает с себя всякую ответственность за ущерб, нанесенный некорректным, ошибочным или неразумным использованием изделия.

Монтаж должен выполняться по всем правилам для обеспечения чистоты и герметичности корпуса.

**Описание**

SELC2FDG Встраиваемый ключ-выключатель.

SELC1FDG Накладной ключ-выключатель.

**Технические характеристики**

Модель	SELC2FDG SELC1FDG
Класс защиты (IP)	44
Напряжение электропитания (В)	~24 / =24 В
Макс. нагрузка контактов (А - В)	3 — 24
Диапазон рабочих температур (°C)	-20 - +55
Потребляемая мощность (Вт)	0,3
Потребляемый ток (mA)	12
Класс устройства	III

**Основные компоненты A**

1. Корпус для встраиваемого монтажа
2. Корпус для накладного монтажа
3. Уплотнение
4. Суппорт
5. Крепежные винты
6. Селектор
7. Фронтальная накладка
8. Индивидуальные ключи

**Габаритные размеры B****Монтаж C****Встраиваемая модель (SELC2FDG)**

Дрелью с корончатым сверлом Ø 90 рассверлите отверстие под корпус в стене и подготовьте гофрошланг Ø 20 для протяжки кабелей 1.

Зацементируйте корпус в отверстие и подготовьте кабель для выполнения подключения 2.

Вставьте уплотнительную прокладку и зафиксируйте суппорт 3. Выполните электрические подключения (\*) D.

Вставьте селектор в монтажный корпус, удерживая ключ в повернутом положении 4.

Зафиксируйте селектор с помощью саморезов 5.

Установите фронтальную накладку на селектор 6.

Чтобы снять накладку, приподнимите ее отверткой снизу.

**Накладная модель (SELC1FDG)**

Рассверлите предварительно отмеченные отверстия на задней стенке корпуса 7.

Подготовьте гофрошланг (Ø 20 мм) для протяжки кабелей.

Зафиксируйте корпус с помощью подходящих дюбелей и винтов и подготовьте кабели для выполнения подключений 8.

Вставьте уплотнительную прокладку и зафиксируйте суппорт 9.

Выполните электрические подключения (\*) D.

Вставьте селектор в монтажный корпус, удерживая ключ в повернутом положении 10.

Зафиксируйте селектор с помощью саморезов 11.

Установите фронтальную накладку на селектор 12.

Чтобы снять накладку, приподнимите ее отверткой снизу.

(\*) Используйте кабель из ПВХ FROR 2 x 0,5 мм длиной не более 30 м от электронной платы.

Δ Если устройство питается не от блока управления CAME, убедитесь в том, чтобы сила подаваемого тока не превышала 2 А.

Изделие соответствует требованиям действующих директив.

**УТИЛИЗАЦИЯ** — Упаковочные материалы (картон, пластмасса и т. д.) могут быть утилизированы как бытовые отходы. Материалы и компоненты изделия (металл, электронные платы, элементы питания и т.д.) необходимо разделить перед утилизацией. Утилизацию изделия необходимо проводить в соответствии с действующим законодательством местности, в которой производилась его эксплуатация.

НЕ ЗАГРЯЗНЯЙТЕ ОКРУЖАЮЩУЮ СРЕДУ!

ВСЕ ДАННЫЕ, СОДЕРЖАЩИЕСЯ В ЭТОЙ ИНСТРУКЦИИ, МОГУТ БЫТЬ ИЗМЕНЕНЫ В ЛЮБОЕ ВРЕМЯ И БЕЗ ПРЕДВАРИТЕЛЬНОГО УВЕДОМЛЕНИЯ.

ВСЕ РАЗМЕРЫ ПРИВЕДЕНЫ В МИЛЛИМЕТРАХ, ЕСЛИ НЕ УКАЗАНО ИНОЕ.