

Since 1968

COMMAX
SmartHome & Security

Руководство пользователя

Вызывная видеопанель DRC-4CPHD



www.commax.com

COMMAX Co.,Ltd.



- Спасибо за выбор продукции марки COMMAX.
- Пожалуйста, внимательно прочтите настоящую инструкцию (особенно раздел, касающийся безопасности) перед началом использования устройства и следуйте ей.
- Компания-производитель не несет ответственности за вред, причиненный в связи с ненадлежащим использованием устройства.



Содержание

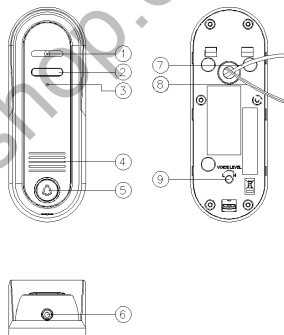
1. Внешний вид и составляющие
2. Подключение и установка
3. Комплектация
4. Спецификация



1. Внешний вид и комплектация

Фронтальная панель

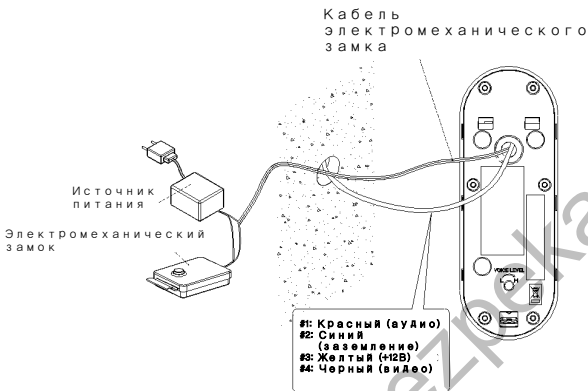
Тыльная панель



- | | |
|-----------------|----------------------------|
| ① Камера | ⑥ Монтажные отверстия |
| ② Светодиод | ⑦ Кабель монитора |
| ③ Микрофон | ⑧ Кабель подключения замка |
| ④ Динамик | ⑨ Регулировка громкости |
| ⑤ Кнопка вызова | |



2. Подключение и установка



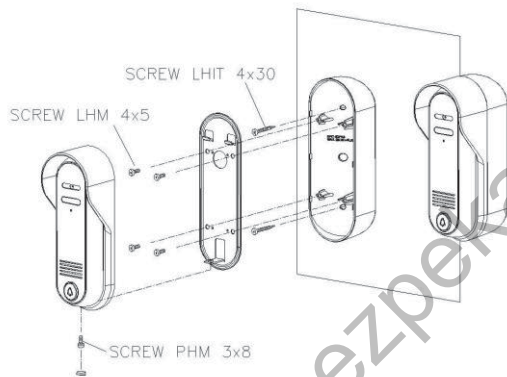
[Рис. 3]

1. Совместите отверстия на стене, где будет размещена вызывная панель, с отверстиями монтажного кронштейна и закрепите.

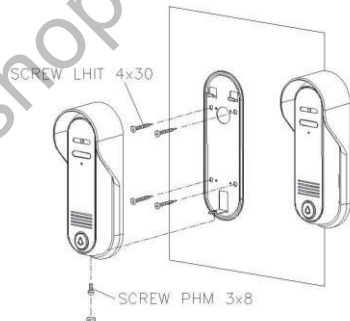
Рис. 1: Вариант установки вызывной панели на угол 30° (универсальный угловой кронштейн (лево-право).

Рис. 2: Установка вызывной панели без углового кронштейна (фронтально).

2. Подключите монитор как показано на рисунке 3.
(№1: красный/звук, №2 синий/земля, №3: желтый/DC12V, №4: черный/видео)
3. Подключите кабель к замку как показано на рисунке 3.
4. Затяните болты, затем закройте заглушками.

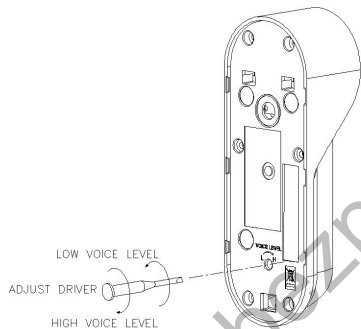


[Рис. 1]



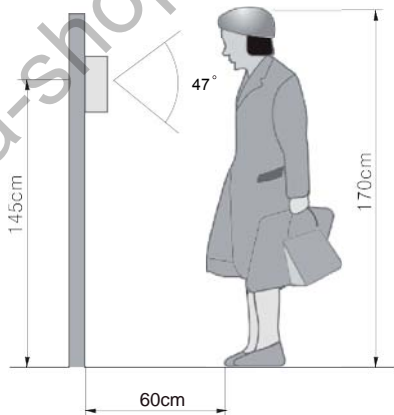
[Рис. 2]

- Вы можете отрегулировать громкость динамика, используя отвертку, как показано на рисунке 4.

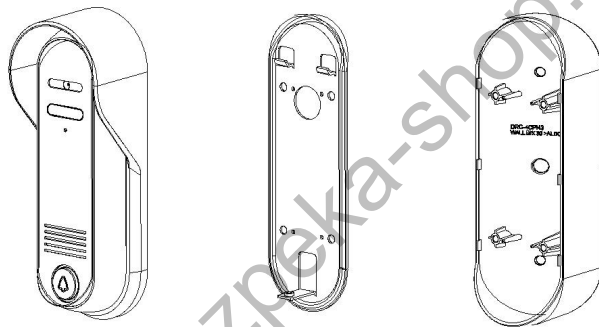


[Рис. 4]

- Обратите внимание на рекомендуемое размещение вызывной панели на рисунке ниже.



3. Комплектация



M/T HOLE CAP



SCREW PHM 3*8



SCREW LHM 4*5



SCREW LH1T 4*30



4. Спецификация

Модель	DRC-4CPHD	
Номинальное напряжение	DC 12 В (от монитора)	
Подключение	4 провода к монитору (соблюдайте полярность)	
Матрица	CMOS 1.3 megapixel(AHD)	
Формат видео	NTSC или PAL	
Коммуникация	одновременная	
Минимальное освещение	0.1 люкс (на расстоянии 300 мм)Подсветка вкл.	
Подсветка	светодиодная (включается при недостаточном освещении)	
Угол обзора	97°	
Рабочие температуры	-10 С (тестировался при -40°С) ~ +40 °С	
Вес (г)	415 г(с кронштейном)	
Размеры (мм)	59(Ш) x 164(В) x 42.1(Г)	
Расстояние от вызывной панели до монитора (Сопротивление до 10 Ом на каждые 100 м по UTP Cat 5e.)	Ø 0.5 UTP	
	28 М	
Гарантия	1 год	
Условия хранения	температура	-40 °С до 50 °С
	влажность	менее 90 %

COMMAX

COMMAX Co.,Ltd.

513-11, Sangdaewon-dong, Jungwon-gu, Seongnam-si, Gyeonggi-do, Korea
Int'l Business Dept. : Tel.; +82-31-7393-540~550 Fax.; +82-31-745-2133
Web site : www.commax.com

Printed In Korea / 2018.04.105