

CH
Cooper & Hunter

series

COMO

air washer

model | CH-PH2240W

INSTRUCTION MANUAL

www.cooperandhunter.com

Designed by C&H International Corporation — Oregon



Photos are reference only

СОДЕРЖАНИЕ

| | |
|--------------------------------------|----|
| 1. Важная информация | 8 |
| 2. Меры предосторожности | 9 |
| 3. Технические характеристики | 9 |
| 4. Описание прибора | 10 |
| 5. Комплектация | 10 |
| 6. Эксплуатация прибора | 10 |
| 7. Чистка и обслуживание прибора | 13 |
| 8. Поиск и устранение неисправностей | 14 |
| 9. Гарантийные обязательства | 14 |

Уважаемый покупатель!

Благодарим Вас за удачный выбор и приобретение мойки воздуха Cooreg&Hunter. Она прослужит Вам долго.

Просим вас внимательно ознакомиться с данным руководством перед тем, как вы начнете эксплуатацию изделия!

1. ВАЖНАЯ ИНФОРМАЦИЯ

Производитель оставляет за собой право без предварительного уведомления покупателя вносить изменения в конструкцию, комплектацию или технологию изготовления изделия с целью улучшения его свойств. В тексте и цифровых обозначениях данного руководства могут быть допущены опечатки. Если после прочтения руководства у Вас останутся вопросы по работе и эксплуатации прибора, обратитесь к продавцу или в специализированный сервисный центр для получения разъяснений. Используйте прибор только по назначению, указанному в данном руководстве.

Мойка воздуха предназначена для поддержания благоприятного уровня влажности воздуха в помещении, а так же для очистки воздуха. Комфортные условия достигаются при относительной влажности воздуха от 40 до 60%.

Недостаточная влажность воздуха приводит к высушиванию слизистых оболочек, что в свою очередь является причиной снижения иммунитета, головной боли, растрескивания губ, жжения в глазах, благоприятствует развитию инфекции и заболеваниям дыхательных путей, вызывает утомление, приводит к повышенной усталости глаз и ухудшению концентрации внимания, отрицательно влияет на состояние домашних животных и комнатных растений, приводит к усилению пылеобразования, повышению электростатического заряда синтетических тканей, а также ковров и синтетических напольных покрытий, приводит к повреждению мебели из древесины и особенно паркетных полов, отрицательно влияет на настройку музыкальных инструментов. Пожалуйста, сохраните это руководство. Внимательно прочитайте это руководство по эксплуатации перед использованием прибора.

Этот прибор работает только от сети питания переменного тока напряжением 220-240В~/50Гц. Не подключайте этот прибор к сети питания с другим напряжением.

2. МЕРЫ ПРЕДОСТОРОЖНОСТИ

Внимательно прочитайте все инструкции перед первым использованием прибора. Во избежание поражения электрическим током или причинения травмы при пользовании прибором всегда соблюдайте основные меры безопасности, в том числе следующие:

- Убедитесь, что указанное в паспорте прибора рабочее напряжение соответствует напряжению Вашей электросети.
- Этим прибором разрешается пользоваться детям старше 8 лет и лицам с ограниченными физическими, чувствительными или умственными способностями или не имеющим необходимых знаний и опыта только под присмотром или если они проинструктированы по безопасному пользованию прибором и знают связанные с этим опасности. Чистку и обслуживание прибора не разрешается выполнять детям без присмотра. Не разрешайте детям играть с прибором.
- Всегда выключайте прибор и вынимайте вилку провода подключения к электросети из розетки перед заполнением водой, перестановкой или транспортировкой прибора.
- Прибор имеет двойную изоляцию и не заземлён. Не выполняйте ремонт самостоятельно. Техническое обслуживание и ремонт, не приведённые в этой инструкции, разрешается выполнять только специалистам. Любое изменение СН-PH2240W чрезвычайно опасно и может лишить прибор гарантии.
- Не заполняйте горячей водой. Заливайте только холодную воду (водопроводную, дистиллированную минеральную или другую питьевую воду)
- Не пейте воду из ёмкости с водой и не используйте эту воду для кормления животных и полива растений. Сливайте воду из ёмкости в канализационный сток.
- Подключайте блок питания так, чтобы при падении СН-PH2240W или при проливе воды не возникали никакие опасности.
- Запрещается работа прибора с неисправной вилкой или проводом подключения к электросети.
- Не распыляйте горючие материалы, такие как аэрозоли для уничтожения насекомых или ароматические вещества возле СН-PH2240W.
- Следите за тем, чтобы не были перекрыты вход и выход воздуха.
- Если СН-PH2240W включается в неправильно подключенную розетку, то вилка прибора будет нагреваться. Убедитесь, что прибор подключен к исправной розетке.

- Не ставьте никакие предметы на СН-PH2240W и не садитесь на него.
- Используйте только оригинальный фильтр C&N, специально предназначенный для СН-PH2240W.
- Не включайте СН-PH2240W в местах, где пользовались дымовыми средствами для защиты от насекомых или где в воздухе содержится масло или химические пары или горят ароматические палочки.
- Не включайте СН-PH2240W вблизи от отопительных приборов, открытых каминов и работающих на газу устройств.
- Для поддержания гигиеничного состояния прибора промывайте каждую неделю ёмкость с водой.
- Заполняйте водяной бак только водой.
- Не становитесь на прибор.

3. ТЕХНИЧЕСКИЕ ХАРАКТЕРИСТИКИ

Таблица 1

| Технические характеристики | Ед. им. | Значение |
|-----------------------------------|---------|------------------------------|
| Производительность по увлажнению | мл/ч | 200±20% (30 % RH, 20 °C) |
| Параметры электропитания | В/Гц | 220-240V-, 50-60Hz |
| Номинальная потребляемая мощность | Вт | 35 |
| Объем бака | л | 4,0 |
| Объем поддона | л | 1,3 |
| Шумовое давление | дБ(А) | 29dB (L), 35dB (M), 45dB (H) |
| Размеры прибора | мм | 370x270x404 |
| Вес нетто | кг | 6,1 |
| Рекомендуемая площадь помещения | м² | 35 |
| Диапазон отображения влажности | % RH | 20 - 99 % RH |

Производитель оставляет за собой право для разных партий поставок без предварительного уведомления изменять комплектующие части изделия (включая заливаемые \ засыпаемые составляющие), не влияя при этом на основные технические параметры изделия или улучшая их, а также не нарушая изменениями принятые на территории страны производства \ транзита \ реализации стандарты качества и нормы законодательства.

Это может повлечь за собой изменение веса и габаритов изделия, но не более чем на +/- 5-20% (могут отличаться для разного вида изделий).

4. ОПИСАНИЕ ПРИБОРА

Рис. 1 Части прибора

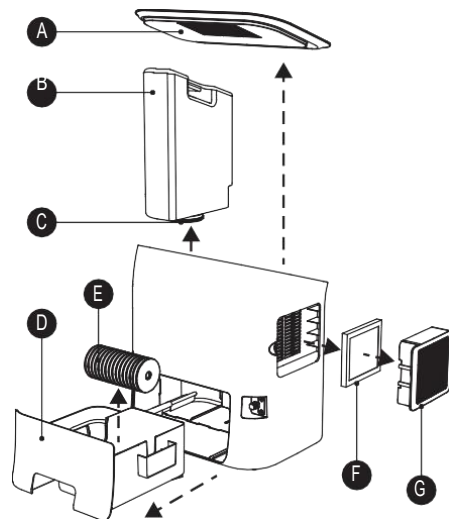
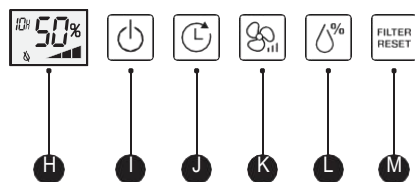


Рис. 2 Панель управления



A : Крышка прибора

B : Бак для воды

C : Пробка для залива воды в бак

D : Поддон

E : Барабан с дисками

F : Композитный HEPA фильтр

G : Крышка фильтра

H : Дисплей

I : Кнопка включения/выключения

J : Кнопка установки таймера

K : Кнопка выбора скорости вентилятора

L : Кнопка выбора желаемого уровня влажности

M : Кнопка сброса таймера замены фильтра

Указания по применению

Перед первым использованием, особенно если температура наружного воздуха ниже нуля, дайте устройству нагреваться при комнатной температуре в течение 1 часа. Рекомендуется использовать устройство при температуре от 5 ° C до 40 ° C и относительной влажности воздуха не более 80%. Используйте только чистую воду с температурой не более 30 ° C. Перед выключением устройства на длительное время (более 2 дней) слейте воду из поддона и высушите блок дисков. Прочтите инструкцию по чистке блока дисков и лотка в разделе «Чистка и обслуживание прибора».

5. КОМПЛЕКТАЦИЯ

1. Мойка воздуха – 1 шт.
2. Руководство по эксплуатации и гарантийный талон – 1 шт.
3. Композитный HEPA фильтр – 1 рс.

6. ЭКСПЛУАТАЦИЯ ПРИБОРА

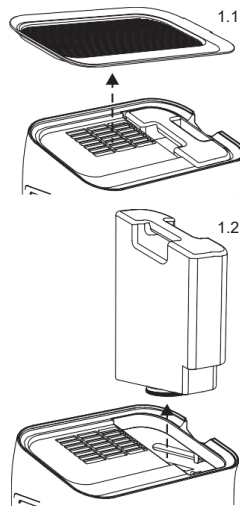
Принцип работы прибора

Увлажнитель-очиститель воздуха использует технологию очистки воздуха - «мойка воздуха», способную не только очищать, но и насыщать воздух, частицами воды, достигая мягкого и равномерного увлажнения воздуха, максимально приближенного к природному.

Благодаря композитному 3-х слойному HEPA фильтру воздух очищается от частиц пыли, пыльцы и других аллергенов размером до 0,3 мкм, а слой с активированным углем, устраняет табачный дым, улавливает вредные газы (например, угарный, и очищает воздух от прочих неприятных запахов и химических соединений). После чего воздушная масса, попадая в прибор, соприкасается с увлажненными в воде дисками и распространяется по помещению. Диски имеют специальную форму и объемную шероховатую структуру. За счет формы и структуры дисков у потока воздуха возникает дополнительное сопротивление, усиливается эффект удержания грязи из воздуха, а также воды из прибора. В результате образовавшиеся капли воды создают эффект водного барьера для воздуха и микрочастиц в нем. Поскольку диски вращаются, тяжелые частицы из воздуха оседают на них и смываются водой в нижний поддон. Очищенный от загрязнений воздух насыщается молекулами воды и распространяется в помещении.

Перед первым использованием

- 1) Установите прибор на прочную, ровную, невосприимчивую к влаге поверхность. Не приставляйте прибор к стене.
- 2) Для эффективной работы прибора убедитесь, что вход и выход воздуха не загорожены.
- 3) Проверьте сетевой провод, убедитесь, что он не повреждён.
- 4) Снимите крышку с прибора (1.1). Выньте бак для воды вверх из корпуса (1.2).
- 5) Выньте поддон из корпуса и выньте барабан с дисками (3.1). Снимите упаковку и установите барабан и поддон в прибор.
- 6) Установите бак для воды крышкой вверх на ровную поверхность. Откройте крышку (С) на баке. Залейте свежую водопроводную воду в бак. Закрутите крышку бака обратно. Следите за тем, чтобы бак был плотно закрыт



7) Вставьте бак для воды обратно в корпус и убедитесь, что он установлен правильно и надёжно.

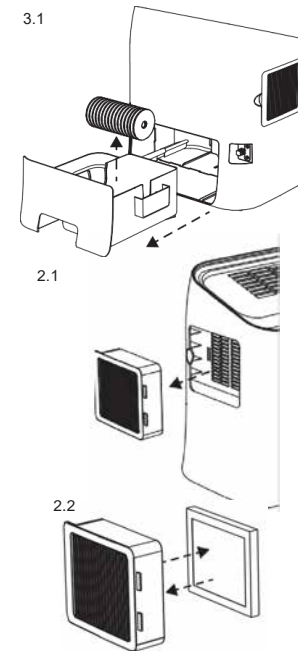
8) Установите крышку на корпус.

9) Выньте крышку фильтра (2.1).

10) Удалите упаковку с фильтра и вставьте его в крышку фильтра. (2.2) Следите за тем, чтобы белая сторона фильтра была направлена внутрь (к прибору)

11) Установите фильтровальный узел в прибор. Убедитесь, что новый фильтровальный узел установлен правильно.

12) Вставьте вилку сетевого провода в розетку.



Повседневное применение и работа прибора



• Включение и выключение.

Нажмите кнопку ON/OFF (I), чтобы включить или выключить СН-PH2240W. Во включенном состоянии на дисплее (H) показана относительная влажность окружающего воздуха. (При первом пуске прибор включается на среднем уровне).



- **Установка продолжительности работы.**

Нажмите кнопку (J), чтобы задать время работы. Можно выбрать от 1 до 12 часов или CO для непрерывной работы прибора:
CO (стандарт) -01-02-03-04-05-06-07-08-09-10-11-12



- **Изменение скорости вентилятора.**

Кнопкой (K) можно выбрать скорость вращения вентилятора, т.е. установить желаемую интенсивность испарения/очистки:

Низкая – Средняя – Высокая



- **Установка требуемой влажности.**

Установите требуемую влажность воздуха в % нажатием кнопки (L). Когда вы задаёте влажность воздуха, задаваемое значение показано на дисплее. Через несколько секунд дисплей переключается на текущее измеряемое значение. Мы рекомендуем задавать влажность воздуха от 40 % до 60 %. На приборе можно задать от 40 % до 80 %. Когда заданная влажность воздуха превышает, прибор выключается. В постоянном режиме (CO) прибор не выключается.



- **Сброс счётчика часов работы фильтра.**

Комбинированный фильтр нужно заменять через 1000 часов работы. Чтобы сбросить счётчик часов работы, держите кнопку (M) нажатой 5 секунд, пока не раздастся звуковой сигнал. Замена фильтра описана в главе 7.



- **Бак для воды пуст.**

Когда в баке заканчивается вода, на дисплее появляется красный знак, и прибор выключается. Залейте в бак воду, как указано в главе «Перед первым использованием».



ПРИМЕЧАНИЕ:

Все элементы устройства изготовлены из хрупкого материала. Будьте осторожны, старайтесь не ударять их о посторонние предметы и не ронять.



ПРИМЕЧАНИЕ:

Для того, чтобы повысить производительность прибора по увлажнению, необходимо использовать теплую воду, но не выше 30°C. Отложение солей на дисках также способствует повышению производительности по увлажнению, т.к. соли создают дополнительную микро-структуру поверхности дисков, способствующую большей смачиваемости. Чем выше температура воздуха в помещении, тем быстрее будет происходить увлажнение воздуха.



ВНИМАНИЕ!

Как любая мойка воздуха, данный прибор использует метод естественного испарения! Этот метод подразумевает, что при определённой температуре воздуха, вода не будет испаряться в атмосферу (помещение) больше, чем это позволяет физический процесс. Например, при температуре 21-24°C относительная влажность не превысит 40-45%, при условии, что вода в приборе не нагревается искусственно.



ПРИМЕЧАНИЕ:

Заливайте в поддон для воды только чистую воду без добавления каких-либо ароматических или других веществ! В противном случае, это может привести к протечке воды из-за появления микротрещин и трещин на резервуаре, а также потере своих свойств и порче дисков. При добавлении свежей воды, всегда выливайте остатки той, что использовалась до этого.



ВНИМАНИЕ!

Увлажняющие диски способны абсорбировать из воды примеси (кальций, известь, железо и т. д.) во время работы. Поэтому один - два раза в месяц, в зависимости от качества воды, диски необходимо очищать от минеральных отложений. Правила очистки дисков смотрите в разделе «Чистка и обслуживание прибора».

7. ЧИСТКА И ОБСЛУЖИВАНИЕ ПРИБОРА

Чистка фильтра

Регулярная чистка комбинированного фильтра (1 раз в месяц) гарантирует исправную работу СН-PH2240W.

1. Всегда выключайте прибор перед чисткой и вынимайте вилку из розетки.
2. Выньте крышку фильтра (2.1).
3. Выньте фильтр из крышки (2.2)

Для тщательной чистки фильтра используйте щёточную насадку пылесоса.

Фильтр нельзя мыть!

4. Установите фильтр в крышку (2.2). Следите за тем, чтобы чёрная сторона фильтра была направлена наружу. Установите крышку с фильтром в прибор. Убедитесь, что новый фильтровальный узел установлен правильно.

Чистка поддона и барабана с дисками

Регулярная чистка поддона и барабана (каждые 2 недели) гарантирует исправную и гигиеничную работу СН-PH2240W.

1. Выключите прибор и выньте вилку из розетки.
2. Снимите крышку корпуса (1.1) с прибора. Выньте бак для воды вверх из корпуса (1.2).
3. Выньте поддон из корпуса и выньте барабан с дисками (3.1).
4. Промойте поддон и барабан тёплой водой и протрите мягкой тряпкой.
5. Установите барабан в поддон и вставьте все вместе в корпус.

Чистка корпуса

Протирайте корпус СН-PH2240W слегка влажной тряпкой.



ПРИМЕЧАНИЕ:

Используйте раствор 50:50 уксуса и воды или 3:1 раствор уксусной эссенции и воды. Не используйте абразивные или агрессивные чистящие средства.

Замена фильтра

Комбинированный фильтр нужно менять через 1000 часов работы. Через 1000 часов работы на дисплее начинает мигать CL. Устанавливайте только оригинальные фильтры C&H!

Для замены фильтра действуйте следующим образом:

1. Выключите прибор и выньте вилку из розетки.
2. Выньте крышку фильтра (2.1) и удалите фильтр (2.2).
3. Снимите упаковку с фильтра и вставьте его в крышку фильтра (2.2). Следите за тем, чтобы белая сторона фильтра была направлена внутрь (к прибору).
4. Установите крышку с фильтром в прибор. Убедитесь, что новый фильтровальный узел установлен правильно.
5. Вставьте вилку в розетку и включите прибор.
6. Держите кнопку (M) 5 секунд нажатой. Раздастся звуковой сигнал и погаснет знак CL. Таким образом счётчик часов работы сброшен.



ВНИМАНИЕ!

Несоблюдение правил раздела «Чистка и обслуживание прибора» может привести к развитию микроорганизмов, бактерий внутри поддона. Что приведет к неприятным запахам и нарушению гигиенических норм. Если производительность увлажнения упала, то необходимо очистить блок дисков и отсекающий фильтр. Если ваш прибор не работает надлежащим образом, проверьте его, прежде чем обратиться в сервисный центр.

Используйте максимально чистую воду! Водопроводная вода зачастую содержит соли кальция, частицы ржавчины и прочие химические элементы. Подобные элементы способны оседать на внутренних поверхностях прибора, что может привести к поломке или затруднениям при регламентных работах по обслуживанию прибора.

8. Поиск и устранение неисправностей

Если вы не можете решить проблемы с помощью указанных методов, обратитесь в сервисный центр.

Проблема: устройство не работает

- Убедитесь, что устройство подключено к источнику питания.
- Убедитесь, что вода находится в емкости для воды и что контейнер вставлен правильно.

Проблема: влажность воздуха не меняется

- Убедитесь, что в вашей комнате нет чрезмерной вентиляции, и закройте окна и двери.
- Убедитесь, что размер вашей комнаты соответствует рекомендованной площади применения этого устройства.

Проблема: Щелчок во время работы

- Убедитесь, что барабан с чистящими дисками вставлен правильно.
- Убедитесь, что в поддоне нет отложений солей.

9. ГАРАНТИЙНЫЕ ОБЯЗАТЕЛЬСТВА

Настоящий документ не ограничивает определенные законом права потребителей, но дополняет и уточняет оговоренные законом обязательства, предполагающие соглашение сторон либо договор.

Производитель оставляет за собой право вносить изменения в конструкцию, комплектацию или технологию изготовления изделия, с целью улучшения его технологических характеристик. Такие изменения вносятся в изделие без предварительного уведомления Покупателей и не влекут за собой обязательств по изменению/улучшению ранее выпущенных изделий. Убедительно просим вас во избежание недоразумений до установки/эксплуатации изделия внимательно изучить его инструкцию по эксплуатации.

Гарантийные обязательства осуществляются при наличии правильно заполненного гарантийного талона с указанием в нем даты продажи, печати (штампа) торгующей организации и подписи продавца. Запрещается вносить в Гарантийный талон какие-либо изменения, а также стирать или переписывать какие-либо указанные в нем данные.

Тщательно проверьте внешний вид изделия и его комплектность, все претензии по внешнему виду и комплектности изделия предъявляйте Продавцу при покупке изделия.

В случае неисправности прибора по вине изготовителя обязательство по устранению неисправности ложится на уполномоченную изготовителем организацию. В данном случае покупатель в праве обратиться к Продавцу. Настоящая гарантия распространяется на производственный или конструкционный дефект изделия.

Гарантийный срок на мойку воздуха составляет 12 (двенадцать) месяцев со дня продажи Покупателю.

Настоящая гарантия не дает права на возмещение и покрытие ущерба, произошедшего в результате переделки и регулировки изделия без предварительного письменного согласия изготовителя, с целью приведения его в соответствии с национальными или местными техническими стандартами и нормами безопасности.

ЗМІСТ

| | |
|-------------------------------------|----|
| 1. Важлива інформація | 15 |
| 2. Запобіжні заходи | 16 |
| 3. Технічні характеристики | 16 |
| 4. Опис приладу | 17 |
| 5. Комплектація | 17 |
| 6. Експлуатація приладу | 17 |
| 7. Чистка та обслуговування приладу | 20 |
| 8. Гарантійні зобов'язання | 21 |
| 9. Пошук та усунення несправностей | 21 |

Шановний користувач!

Ви обрали продукт від Sooper&Hunter який, ми сподіваємося, принесе Вам багато радості в майбутньому. Sooper&Hunter прагне запропонувати якомога ширший асортимент якісної продукції, який зможе зробити Ваше життя ще більш зручним. Уважно вивчіть цей посібник, щоб правильно використовувати Вашу нову мийку повітря і насолоджуватися її перевагами. Ми гарантуємо що вона зробить Ваше життя набагато комфортніше, завдяки легкості у користуванні. Нехай щастить!

1. ВАЖЛИВА ІНФОРМАЦІЯ

Виробник залишає за собою право без попереднього повідомлення покупця вносити зміни в конструкцію, комплектацію або технологію виготовлення виробу з метою поліпшення його властивостей. У тексті та цифрових позначеннях цього посібника можуть бути допущені помилки. Якщо після прочитання керівництва у Вас залишаться питання по роботі і експлуатації приладу, зверніться до продавця або в спеціалізований сервісний центр для отримання роз'яснень. Використовуйте прилад тільки за призначенням, зазначеному в цьому посібнику. Зволожувач повітря призначений для підтримки сприятливого рівня вологості повітря в приміщенні. Комфортні умовид досягаються при відносній вологості повітря від 40 до 60%. Недостатня вологість повітря призводить до висушування слизових оболонок, що в свою чергу є причиною зниження імунітету, головного болю, розтріскування губ, печіння в очах, сприяє розвитку інфекції і захворювань дихальних шляхів, викликає втому, призводить до підвищеної втоми очей і погіршення концентрації уваги, негативно впливає на стан домашніх тварин і кімнатних рослин, призводить до посилення пилоутворення, підвищенню електростатичного заряду синтетичних тканин, а також килимів і синтетичних підлогових покриттів, призводить до пошкодження меблів з деревини і особливо паркетних підлог, негативно впливає на налаштування музичних інструментів. Будь ласка, збережіть це керівництво. Уважно прочитайте це керівництво по експлуатації перед використанням приладу. Цей прилад працює тільки від мережі змінного струму напругою 220-240В ~ / 50Гц. Уникайте використання цей прилад до мережі живлення з іншою напругою.

2. ЗАПОБІЖНІ ЗАХОДИ

Уважно прочитайте всі інструкції перед першим використанням приладу. Щоб уникнути ураження електричним струмом або заподіяння травми при користуванні приладом завжди дотримуйтесь основні заходи безпеки, в тому числі такі:

- Переконайтеся, що вказане в паспорті приладу робоча напруга відповідає напрузі Вашої електромережі.
- Діти старше 8 років та особи з обмеженим сприйняттям чи обмеженими розумовими або фізичними здібностями, а також особи з недостатнім досвідом і знаннями можуть користуватися цим приладом під наглядом або після отримання інструкцій щодо безпечного користування приладом і потенційні небезпеки. Діти можуть здійснювати очищення та догляд за приладом тільки під наглядом дорослих.
- Завжди вимикайте прилад і виймайте вилку проводу підключення до електромережі з розетки перед заповненням водою, перестановкою або транспортуванням приладу.
- Прилад має подвійну ізоляцію і не заземлений. Забороняється виконувати ремонт самостійно. Технічне обслуговування та ремонт, не наведені в цій інструкції, дозволяється виконувати тільки фахівцям. Будь-яка зміна СН-РН2240W надзвичайно небезпечно і може позбавити прилад гарантії.
- Не заповнюйте гарячою водою. Заливайте тільки холодну воду (водопровідну, дистильовану мінеральну або іншу питну воду)
- Не пийте воду з ємності з водою і не використовуйте цю воду для годування тварин і поливу рослин. Зливайте воду з ємності в каналізаційний стік.
- Підключайте блок живлення так, щоб при падінні СН-РН2240W або при витокі води не виникали ніяка небезпека.
- Забороняється робота приладу з несправною вилкою або проводом підключення до електромережі.
- Не розпилюйте горючі матеріали, такі як аерозолі для знищення комах або ароматичні речовини біля СН-РН2240W.
- Слідкуйте за тим, щоб не були перекриті вхід і вихід повітря.
- Якщо СН-РН2240W включається в неправильно підключену розетку, то вилка приладу буде нагріватися. Переконайтеся, що прилад підключений до справної розетки.
- Не ставте жодних предметів на СН-РН2240W і не сідайте на нього.

- Використовуйте тільки оригінальний фільтр С&Н, спеціально призначений для СН-РН2240W.
- Не вмикайте СН-РН2240W в місцях, де користувалися димовими засобами для захисту від комах або де в повітрі міститься масло або хімічні пари або горять ароматичні палички.
- Не вмикайте СН-РН2240W поблизу від опалювальних приладів, відкритих камінів і працюючих на газу пристроїв.
- Для підтримки гігієнічного стану приладу промивайте щотижня ємність з водою.
- Заповнюйте бак тільки водою.
- Не ставьте на прилад.

3. ТЕХНІЧНІ ХАРАКТЕРИСТИКИ

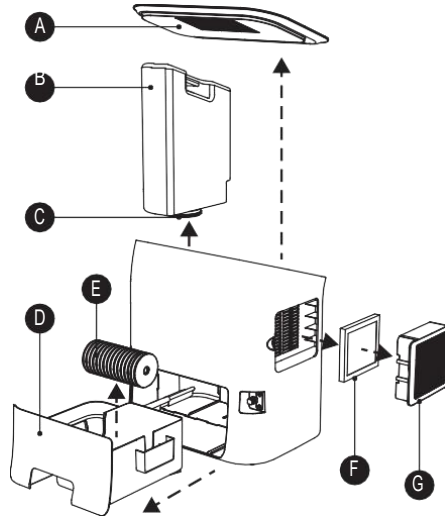
Таблиця 1

| Технічні характеристики | Од. вим. | Значення |
|--|----------|------------------------------|
| Продуктивність зволоження | мл/г | 200±20% (30 % RH, 20 °C) |
| Параметри електроживлення | В/Гц | 220-240V-, 50-60Hz |
| Номинальна потужність | Вт | 35 |
| Місткість резервуара для води | л | 4,0 |
| Місткість піддону | л | 1,3 |
| Розміри приладу | дБ(А) | 29dB (L), 35dB (M), 45dB (H) |
| Рівень шуму | мм | 370x270x404 |
| Вага нетто | кг | 6,1 |
| Рекомендована площа приміщення | м² | 35 |
| Діапазон відображень вологості повітря | % RH | 20 - 99 % RH |

Виробник залишає за собою право для різних партій поставок без попереднього повідомлення змінювати комплектуючі частини виробу не впливаючи при цьому на основні технічні параметри виробу або покращуючи їх, а також не порушуючи змінами прийнятні на території країни виробництва \ транзиту \ реалізації стандарти якості і норми законодавства. Це може спричинити за собою зміну ваги і габаритів виробу, але не більше ніж на + \ - 5-20% (можуть відрізнятись для різного виду виробів).

4. ОПИС ПРИЛАДУ

Рис. 1 Частини приладу



A : Кришка приладу

B : Бак для води

C : Пробка для заливу води в бак

D : Піддон

E : Барабан з дисками

F : Композитний НЕРА фільтр

G : Кришка фільтра

H : Дисплей

I : Кнопка включення/виключення

J : Кнопка установки таймера

K : Кнопка wyboru швидкості

вентилятора

L : Кнопка вибору бажаного рівня вологості

M : Кнопка онулення таймера заміни фільтра

Правила експлуатації:

- Перш ніж почати користуватися, особливо якщо температура на вулиці нижче нуля, дайте приладу нагрітися при кімнатній температурі протягом 30 хвилин.
- Прилад рекомендується використовувати при температурі від 5 ° C до 40 ° C, і відносній вологості не більше 80%.
- Використовуйте тільки чисту воду, температура якої не повинна бути вище 40 ° C.

5. КОМПЛЕКТАЦІЯ

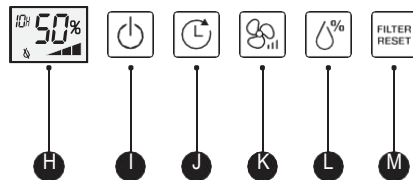
1. Мийка повітря - 1 шт.
2. Керівництво по експлуатації та гарантійний талон - 1 шт.
3. Композитний НЕРА фільтр - 1 рс.

6. ЕКСПЛУАТАЦІЯ ПРИЛАДУ

Принцип роботи приладу

Зволожувач-очищувач повітря використовує технологію очищення повітря - «миття повітря», здатну не тільки очищати, а й насичувати повітря, частинками води, досягаючи м'якого і рівномірного зволоження повітря, максимально наближеного до природного.

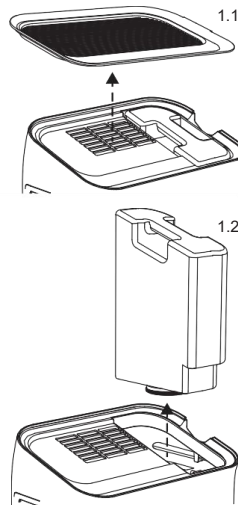
Рис. 2 Панель управління



Завдяки композитному НЕРА фільтру - повітря очищається від частинок пилу, пилку і інших алергенів розміром до 0,3 мкм, а шар з активованим вугіллям, усуває тютюновий дим, уловлює шкідливі гази (наприклад, чадний, і очищає повітря від інших неприємних запахів і хімічних з'єднань). Після чого повітряна маса, потрапляючи в прилад, стикається з зволженими у воді дисками і поширюється по приміщенню. Диски мають спеціальну форму і об'ємну шорстку структуру. За рахунок форми і структури дисків у потоку повітря виникає додатковий опір, посилюється ефект утримання бруду з повітря, а також води з приладу. В результаті утворюються краплі води які створюють ефект водного бар'єру для повітря і мікрочастинок в ньому. Оскільки диски обертаються, важкі частинки з повітря осідають на них і змиваються водою в нижній піддон. Очищений від забруднень повітря насичується молекулами води і поширюється в приміщенні.

Перед першим використанням

- 1) Встановіть прилад на міцну, рівну, захищену від вологи поверхню. Не приставляйте прилад до стіни.
- 2) Для ефективної роботи приладу переконайтеся, що вхід і вихід повітря не загороджені.
- 3) Перевірте шнур живлення, переконайтеся, що він не пошкоджений.
- 4) Зніміть кришку з пристрою (1.1). Вийміть бак для води з корпусу (1.2).
- 5) Вийміть піддон з корпусу і вийміть барабан з дисками (3.1). Зніміть упаковку та встановіть барабан і піддон в прилад.
- 6) Встановіть бак для води кришкою вгору на рівну поверхню. Відкрутіть кришку (С) на баці. Залийте свіжу водопровідну воду в бак. Закрутіть кришку бака. Слідкуйте за тим, щоб бак був щільно закритий.



7) Вставте бак для води назад в корпус і переконайтеся, що він встановлений правильно і надійно.

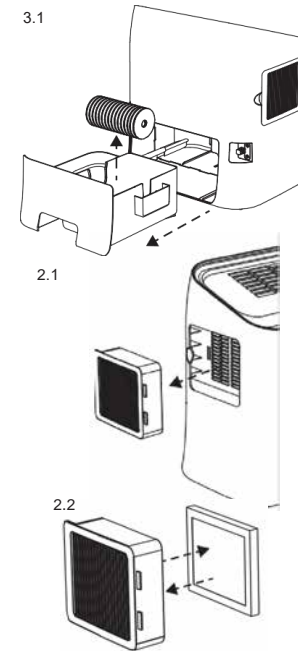
8) Встановіть кришку на корпус.

9) Вийміть кришку фільтра (2.1).

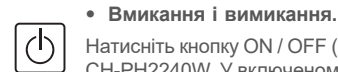
10) Видаліть упаковку з фільтра і вставте його в кришку фільтра. (2.2) Слідкуйте за тим, щоб біла сторона фільтра була спрямована всередину (до приладу).

11) Встановіть фільтрувальний комплект в прилад. Переконайтеся, що новий фільтрувальний комплект встановлений правильно.

12) Вставте вилку в розетку.



Повсякденне застосування і робота приладу



• Вмикання і вимикання.

Натисніть кнопку ON / OFF (I), щоб увімкнути або вимкнути СН-PH2240W. У включеному стані на дисплеї (H) показана відносна вологість навколишнього повітря. (При першому пуску прилад працює на середній інтенсивності).



- **Встановлення тривалості роботи.**

Натисніть кнопку (J), щоб задати час роботи. Можна вибрати від 1 до 12 годин або CO для безперервної роботи приладу: CO (стандарт) -01-02-03-04-05-06-07-08-09-10-11-12



- **Зміна швидкості вентилятора.**

Кнопкою (K) можна вибрати швидкість обертання вентилятора, тобто встановити бажану інтенсивність випаровування / очищення:
Низкая – Средняя – Высокая



- **Встановлення необхідної вологості.**

Встановіть необхідну вологість повітря в % натисканням кнопки (L). Коли ви задаєте вологість повітря, на дисплеї відображається задана вологість. Через кілька секунд дисплей перемикається на поточні значення. Ми рекомендуємо задавати вологість повітря від 40% до 60%. На приладі можна задати від 40% до 80%. Коли задана вологість повітря перевищує, прилад вимикається. У постійному режимі (CO) прилад не вимикається.



- **Онулення лічильника годин роботи фільтра.**

Комбінований фільтр потрібно замінювати через 1000 годин роботи. Щоб онулити лічильник годин роботи фільтра, тримайте кнопку (M), утримуючи 5 секунд, поки не пролунає звуковий сигнал. Заміна фільтра описана в главі 7.



- **Бак для води порожній.**

Коли в баку закінчується вода, на дисплеї з'являється червоний знак, і прилад вимикається. Залийте в бак воду, як зазначено в розділі «Перед першим використанням».



ПРИМІТКА:

Всі елементи пристрою виготовлені з крихкого матеріалу. Будьте обережні, намагайтеся не вдаряти їх об сторонні предмети і не кидати.



ПРИМІТКА:

Для того, щоб підвищити продуктивність приладу по зволоженню, необхідно використовувати теплу воду, але не вище 30 ° C. Відкладення солей на дисках також сприяє підвищенню продуктивності по зволоженню, тому що солі створюють додаткову мікроструктуру поверхні дисків, що сприяє більшій змочуваності. Чим вище температура повітря в приміщенні, тим швидше буде відбуватися зволоження повітря.



УВАГА!

Як будь-яка мийка повітря, даний прилад використовує метод природного випаровування! Цей метод має на увазі, що при певній температурі повітря, вода не буде випаровуватися в атмосферу (приміщення) більше, ніж це дозволяє фізичний процес. Наприклад, при температурі 21-24 ° C відносна вологість не перевищить 40-45%, за умови, що вода в приладі не нагрівається штучно.



ПРИМІТКА:

Заливайте в піддон для води тільки чисту воду без додавання яких-небудь ароматичних або інших речовин! В іншому випадку, це може призвести до протікання води через появу мікротріщин і тріщин на резервуарі, а також втрати своїх властивостей і псування дисків. При додаванні свіжої води, завжди виливайте залишки тієї, що використовувалася до цього.



УВАГА!

Зволожуючі диски здатні абсорбувати з води домішки (кальцій, вапно, залізо і т. Д.) Під час роботи. Тому один - два рази на місяць, в залежності від якості води, диски необхідно очищати від мінеральних відкладень. Правила очищення дисків дивіться в розділі «Чистення та обслуговування приладу».

7. ЧИСТКА ТА ОБСЛУГОВУВАННЯ ПРИЛАДУ

Чистка фільтра

Регулярне чищення комбінованого фільтра (1 раз на місяць) гарантує справну роботу СН-PH2240W.

1. Завжди вимикайте прилад перед чищенням і виймайте вилку з розетки.
2. Вийміть кришку фільтра (2.1).
3. Вийміть фільтр з кришки (2.2)

Для ретельного чищення фільтра використовуйте щіткову насадку пилососа.

Фільтр не можна мити!

4. Встановіть фільтр в кришку (2.2). Слідкуйте за тим, щоб чорна сторона фільтра була спрямована назовні. Встановіть кришку з фільтром в прилад. Переконайтеся, що новий фільтрувальний комплект був встановлений правильно.

Чистка піддону і барабана з дисками

Регулярне чищення піддону і барабана (кожні 2 тижні) гарантує справну і гігієнічну роботу СН-PH2240W.

1. Вимкніть прилад і вийміть вилку з розетки.
2. Зніміть кришку корпусу (1.1) з приладу. Вийміть бак для води з корпусу (1.2).
3. Вийміть піддон з корпусу і вийміть барабан з дисками (3.1).
4. Промийте піддон і барабан теплою водою і протріть м'якою ганчіркою.
5. Встановіть барабан в піддон і вставте все разом в корпус.

Чистка корпусу

Протирайте корпус СН-PH2240W злегка вологою ганчіркою.



ПРИМІТКА:

Використовуйте розчин 50:50 оцту і води або 3:1 розчин оцтової есенції і води. Не використовуйте абразивні або агресивні засоби для чищення.

Заміна фільтра

Комбінований фільтр потрібно міняти через 1000 годин роботи. Через 1000 годин роботи на дисплеї починає блимати CL. Встановлюйте тільки оригінальні фільтри C&H!

Для заміни фільтра дійте наступним чином:

1. Вимкніть прилад і вийміть вилку з розетки.
2. Вийміть кришку фільтра (2.1) і видаліть фільтр (2.2).
3. Зніміть упаковку з фільтра і вставте його в кришку фільтра (2.2). Слідкуйте за тим, щоб біла сторона фільтра була спрямована всередину (до приладу).
4. Встановіть кришку з фільтром в прилад. Переконайтеся, що новий фільтрувальний комплект встановлений правильно.
5. Вставте вилку в розетку і увімкніть пристрій.
6. Тримайте кнопку (M) 5 секунд, утримуючи. Пролунає звуковий сигнал і згасне знак CL. Таким чином лічильник годин роботи скинутий.



УВАГА!

Недотримання правил розділу «Чистка і обслуговування приладу» може привести до розвитку мікроорганізмів, бактерій всередині піддону. Що призведе до неприємних запахів і порушення гігієнічних норм.

Використовуйте максимально чисту воду! Водопровідна вода часто містить солі кальцію, частинки іржі та інші хімічні елементи. Подібні елементи здатні осідати на внутрішніх поверхнях приладу, що може привести до поломки або утрудненням при регламентних роботах з обслуговування приладу.

8. ПОШУК ТА УСУНЕННЯ НЕСПРАВНОСТЕЙ

Якщо ви не можете вирішити проблеми за допомогою зазначених методів, зверніться в сервісний центр.

Проблема: пристрій не працює

- Переконайтеся, що пристрій підключено до джерела живлення.
- Переконайтеся, що вода знаходиться в ємності для води і що контейнер вставлений правильно.

Проблема: вологість повітря не змінюється

- Переконайтеся, що у вашій кімнаті немає надмірної вентиляції, і закрийте вікна та двері.

- Переконайтеся, що розмір вашої кімнати відповідає рекомендованій площі застосування цього пристрою.

Проблема: Клацання під час роботи

- Переконайтеся, що барабан з миючими дисками вставлений правильно.
- Переконайтеся, що в піддоні немає відкладень солей.

9. ГАРАНТІЙНІ ЗОБОВ'ЯЗАННЯ

Цей документ не обмежує певні законом права споживачів, але доповнює і уточнює обумовлені законом зобов'язання, які передбачають угоду сторін або договір.

Виробник залишає за собою право вносити зміни в конструкцію, комплектацію або технологію виготовлення виробу, з метою поліпшення його технологічних характеристик. Такі зміни вносяться в виріб без попереднього повідомлення Покупців і не тягнуть за собою зобов'язань зі зміни / поліпшення раніше випущених виробів. Переконливо просимо вас, щоб уникнути непорозумінь до установки / експлуатації виробу уважно вивчити його інструкцію по експлуатації.

Гарантійні зобов'язання здійснюються при наявності правильно заповненого гарантійного талона із зазначенням в ньому дати продажу, печатки (штампа) торгуючої організації і підпису продавця. Забороняється вносити в Гарантійний талон будь-які зміни, а також правити або переписувати будь-які зазначені в ньому дані.

Ретельно перевірте зовнішній вигляд виробу і його комплектність, всі претензії за зовнішнім виглядом і комплектності виробу пред'являйте Продавцеві при покупці виробу.

У разі несправності приладу з вини виробника зобов'язання щодо усунення несправності лягає на уповноважену виробником організацію. В даному випадку покупець має право звернутися до Продавця. Ця гарантія поширюється на виробничий або конструкційний дефект виробу.

Гарантійний термін на мийку повітря становить 12 (дванадцять) місяців з дня продажу Покупцеві.

Строк придатності необмежений до початку використання.

Гарантія не дає права на відшкодування і покриття збитків, що стався в результаті переробки і регулювання виробу без попередньої письмової згоди виробника, з метою приведення його у відповідність з вимогами державних чи місцевих технічних стандартів та стандартів із техніки безпеки.