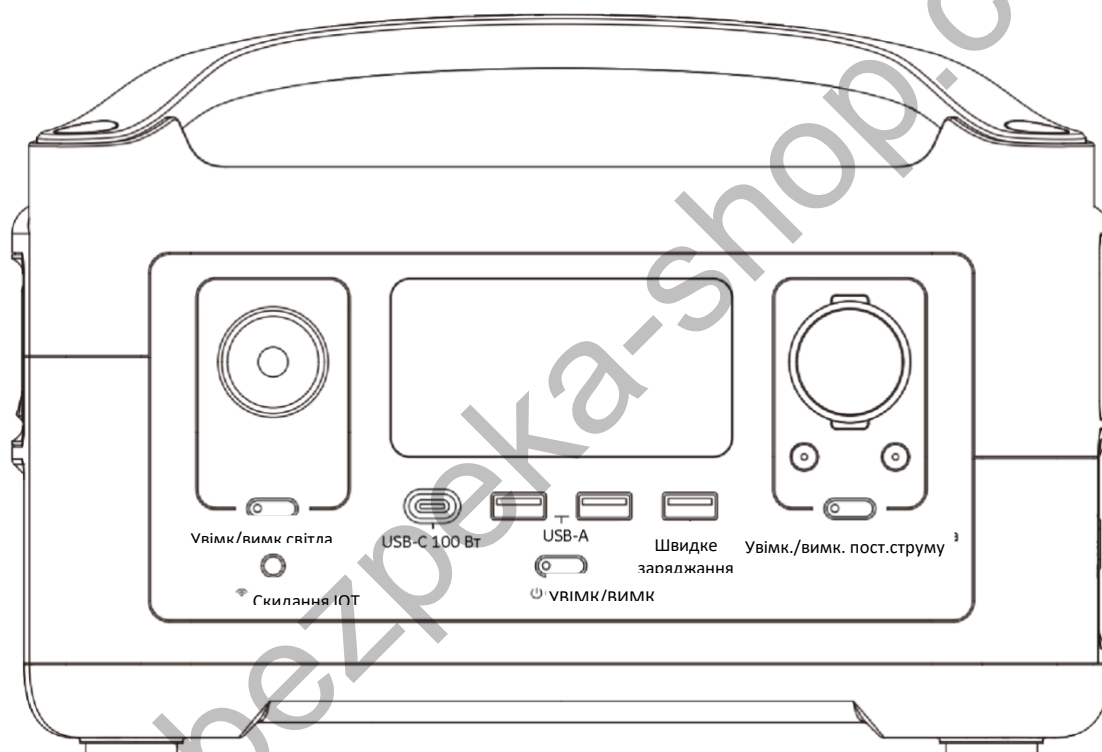


ECOFLOW

Посібник користувача

EcoFlow RIVER



Попередження

1. Слідкуйте за тим, щоб EcoFlow™ RIVER («RIVER») та аксесуари залишалися сухими. НЕ піддавайте продукти та аксесуари впливу високих температур.
2. Ніколи не розбирайте, не проколуйте, не вдаряйте, не розбивайте та не спалюйте продукт.
3. Утилізуйте та виводьте з експлуатації RIVER відповідно до місцевого законодавства.
4. Дотримуйтесь правил техніки безпеки під час користування RIVER Pro.
5. Люди з обмеженими можливостями або діти повинні використовувати продукт під наглядом дорослих.

Зв'язатися з нами:
www.ecoflow.com

Глосарій

Наступні терміни використовуються в цьому документі для позначення різних рівнів потенційної шкоди, що може бути заподіяно внаслідок неправильної експлуатації.

Попередження

Недотримання інструкцій може призвести до матеріальних збитків та незначних фізичних ушкоджень.

Застереження

Недотримання інструкцій може призвести до матеріальних збитків та серйозних фізичних пошкоджень.

Увага

Недотримання інструкцій може призвести до матеріальних збитків, великої аварії або серйозних травм.

Увага

Перед початком роботи прочитайте УВЕСЬ Посібник користувача. Неправильне використання продукту може призвести до пошкодження продукту або особистої власності та спричинити серйозні травми. EcoFlow не несе жодної юридичної відповідальності. **ЗАБОРОНЯЄТЬСЯ** використовувати продукт з несумісними компонентами та будь-яким чином модифікувати продукт, не дотримуючись інструкцій EcoFlow. Інакше ви не зможете отримати післяпродажне обслуговування EcoFlow за умовами гарантії. Ці Правила техніки безпеки включають інструкції з безпеки, експлуатації та технічного обслуговування. Перед збиранням, налаштуванням або використанням важливо прочитати та дотримуватися всіх інструкцій та попереджень у посібнику користувача.

Рекомендації з безпеки продукції

Увага

Неправильне використання може призвести до пожежі, матеріальних збитків або травм. Обов'язково використовуйте продукт відповідно до наступних правил та рекомендацій щодо безпеки.

Відмова від відповідальності за продукт

Уважно прочитайте всі поради щодо безпеки, попередження, умови використання та заяви про відмову від відповідальності. Перед використанням ознайомтеся з умовами використання та відмовою від відповідальності на сторінці <https://ecoflow.com/pages/terms-of-use> та наклейками на продукті. Користувачі несуть повну відповідальність за всі використання та операції. Ознайомтеся з відповідними правилами у вашому регіоні. Ви несеєте одноосібну відповідальність за ознайомлення з усіма відповідними нормативними актами та за використання продуктів EcoFlow відповідно до їхніх вимог.

Використання продукту:

1. НЕ піддавайте продукт впливу будь-яких рідин. Не занурюйте виріб у воду. НЕ залишайте батареї під дощем або поруч із джерелами вологи. Волога в RIVER Pro може викликати коротке замикання, відмову компонентів, спалах або навіть вибух.
2. Ніколи не використовуйте деталі, відмінні від фірмових деталей EcoFlow. Перейдіть на сайт <http://www.EcoFlow.com>, щоб придбати нові деталі. EcoFlow не несе відповідальності за будь-які збитки, спричинені використанням деталей, що не належать EcoFlow.
3. Ніколи не встановлюйте та не видаляйте модулі з RIVER Pro, коли його ввімкнено. Не підключайте та не відключайте інші модулі, коли живлення продукту ввімкнено, інакше інтерфейс живлення може бути пошкоджено.
4. Використання продукту за температури вище 140°F (60°C) може призвести до пожежі або вибуху. Використання продукту за температури нижче -4°F (-20°C) сильно вплине на його характеристики. Перед використанням переконайтеся, що продукт відповідає нормальній робочій температурі.
5. ЗАБОРОНЯЄТЬСЯ використовувати батареї в сильному електростатичному або електромагнітному середовищі. Інакше плата управління акумулятором може вийти з ладу та стати причиною серйозної аварії під час використання.
6. У жодному разі не розбирайте і не протикайте виріб. Інакше воно може протекти, спалахнути або вибухнути.
7. ЗАБОРОНЯЄТЬСЯ використовувати продукт, якщо він потрапив в аварію або зазнав сильного удару.
8. Якщо під час використання продукт упав у воду, негайно вийміть його та покладіть у безпечне та відкрите місце. Тримайте його на безпечній відстані, поки він повністю не висохне. Ніколи не використовуйте його знову, його потрібно утилізувати належним чином, як описано в розділі «Утилізація батареї» нижче. При займанні виробу рекомендується застосовувати методи пожежогасіння в такому порядку: вода або водяний туман, пісок, протипожежна ковдра, порошковий вогнегасник, вуглекислотний вогнегасник.
9. ЗАБОРОНЯЄТЬСЯ поміщати продукт у мікрохвильову піч або контейнер під тиском.
10. Не допускайте попадання шпильок, дротів або інших металевих предметів на корпус, розетки або елементи управління RIVER. Металеві деталі можуть спричинити коротке замикання виробу.
11. Уникайте зіткнень. ЗАБОРОНЯЄТЬСЯ ставити важкі предмети на RIVER.
12. Якщо на поверхні вилок або розетки є бруд, протріть її сухою тканиною. Інакше це спричинить стирання і призведе до втрати енергії або неможливості заряджання.

Заряджання продукту:

1. Завжди використовуйте зарядні кабелі, ухвалені EcoFlow. EcoFlow не несе відповідальності за будь-які збитки, спричинені використанням зарядних кабелів сторонніх виробників. ЗАБОРОНЯЄТЬСЯ використовувати кабелі для заряджання змінного струму портативних електростанцій серії RIVER для електростанцій серії DELTA. Eco-Flow не несе відповідальності за будь-які збитки, спричинені недотриманням клієнтами інструкцій. Це призведе до анулювання гарантії.
2. Під час заряджання помістіть RIVER Pro на землю так, щоб навколо не було легкозаймистих або горючих матеріалів. Щоб уникнути нещасних випадків, ніколи не залишайте RIVER Pro без нагляду під час заряджання.

3. **ЗАБОРОНЯЄТЬСЯ** заряджати продукт одразу після тривалого чи важкого навантаження, оскільки температура продукту може стати надто високою. **НЕ** заряджайте продукт, доки він не охолоне до кімнатної температури.

Зберігання та транспортування продукту:

1. Тримайте продукт у недоступному для дітей місці. Якщо діти випадково проковтнули деталі, негайно зверніться за медичною допомогою.
2. Якщо з'являється попередження про низький заряд батареї, зарядіть продукт перед його зберіганням. В іншому випадку тривале зберігання може призвести до пошкодження батареї у виробі. Батареї в продукті переходять у режим глибокого сну, якщо вони розряджені і зберігаються протягом тривалого часу. Перезарядження може вивести акумулятор із сплячого режиму.
3. **ЗАБОРОНЯЄТЬСЯ** розміщувати продукт поруч із джерелами тепла або за високої температури, наприклад, у машині під прямим сонячним промінням, біля джерела вогню або працюючої плити.
4. Тримайте продукт у сухому місці. Будь ласка, тримайте його подалі від води.
5. Переконайтеся, що предмети не можуть впасти на виріб або навколо нього під час зберігання.
6. Ніколи не перевозьте продукт із рівнем заряду батареї вище 30%.

Утилізація батареї продукту:

1. Утилізуйте RIVER у спеціальних контейнерах для вторинної переробки лише після повної розрядки. Батареї – небезпечні хімічні речовини. Будь ласка, суворо дотримуйтесь місцевих правил утилізації та переробки батарей.
2. Утилізуйте продукт, якщо живлення не вмикається після надмірної розрядки.

Примітка для поїздок:

Не беріть даний продукт на борт літака.

Посібник з експлуатації та безпеки для RIVER

Вітаємо!

Тепер ви є користувачем EcoFlow RIVER. Ця коротка брошура покликана допомогти вам. Будь ласка, уважно прочитайте її перед використанням продукту.

Примітка

Щоб увімкнути або вимкнути RIVER, вам потрібно **НАТИСНУТИ** та **УТРИМУВАТИ** кнопку живлення системи **УВІМК/ВИМК**. Щоб увімкнути розетку змінного струму, необхідно **НАТИСНУТИ** та **УТРИМУВАТИ** кнопку живлення змінного струму після увімкнення RIVER. Ми налаштували кнопку живлення змінного струму, щоб користувачі могли відключати живлення змінного струму, коли воно їм не потрібне, та економити електроенергію. Будь ласка, дотримуйтесь цього вступу крок за кроком, щоб познайомитися з кожним з портів, кнопок, екранів дисплея та багато іншим, що є в RIVER. Перед використанням повністю зарядіть (100%) RIVER.

Заява FCC:

Цей продукт відповідає частині 15 правил FCC. Експлуатація можлива при дотриманні наступних двох умов:

- (1) Цей продукт не може викликати шкідливих перешкод, та
- (2) Цей продукт повинен приймати будь-які перешкоди, включаючи перешкоди, які можуть спричинити збої в роботі.

Увага

Зміни або модифікації, які явно не схвалені стороною, відповідальною за дотримання нормативних вимог, можуть позбавити користувача права на експлуатацію обладнання.

Примітка

Це обладнання було протестовано та визнано відповідним обмеженням для цифрових пристроїв класу B відповідно до частини 15 правил FCC. Ці обмеження розроблені для забезпечення розумного захисту від шкідливих перешкод під час встановлення у житлових приміщеннях. Це обладнання генерує, використовує та може випромінювати радіочастотну енергію і, якщо воно встановлено та використовується не відповідно до інструкцій, може створювати шкідливі перешкоди для радіозв'язку. Однак, немає гарантії, що перешкоди не виникнуть при конкретній установці. Якщо це обладнання дійсно створює неприпустимі перешкоди для прийому радіо або телебачення, що можна визначити шляхом увімкнення та вимкнення обладнання, користувачу рекомендується спробувати усунути перешкоди одним або декількома з наступних способів:

1. Зорієнтуйте або перемістіть приймальну антену.
2. Збільште відстань між обладнанням та приймачем.
3. Підключіть обладнання до розетки в ланцюзі, відмінному від того, до якого підключено приймач.
4. Звернутися за допомогою до дилера або досвідченого фахівця з радіо/телебачення.

Заява FCC: про радіаційний вплив:

Це обладнання відповідає обмеженням FCC на радіаційний вплив, встановленим для неконтрольованого середовища. Це обладнання слід встановлювати та експлуатувати на мінімальній відстані 20 см між випромінювачем та вашим тілом.

Зміст

Інструкція із завантаження застосунку EcoFlow	1
Особливості RIVER	2
Опис інтерфейсу користувача	3
Інформація про захист та помилки	4
Підключення сонячної панелі	7
ДБЖ початкового рівня.....	8
Режим X-Boost змінного струму	9
Технічні специфікації	11
Як зарядити RIVER.....	12
Поширені запитання	13
Комплектація	14

www.bezpeka-shop.com

Інструкція із застосунку EcoFlow

1. Інструкція із завантаження застосунку EcoFlow

Знайдіть "EcoFlow" у магазині Google Play або App Store, щоб завантажити застосунок. Ви також можете використовувати свій мобільний телефон для сканування цього QR-коду або ввести посилання для завантаження у браузері: <https://ecoflow.com/pages/ecoflow-app>

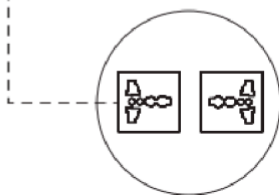
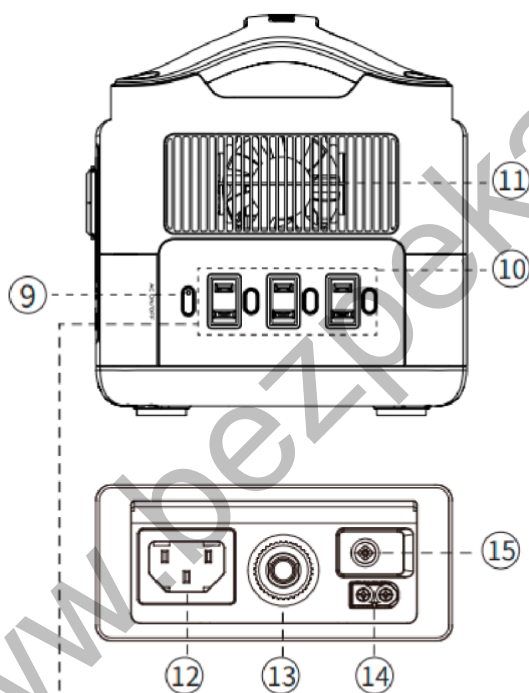
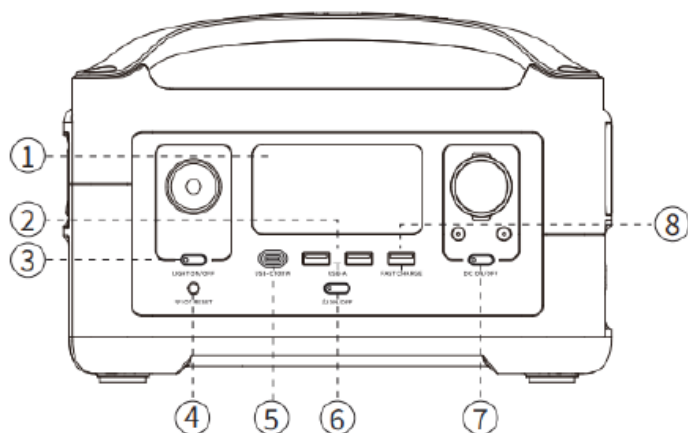
2. Для отримання додаткової інформації про Застосунок дотримуйтесь інструкцій у Застосунку або на нашому офіційному сайті www.ecoflow.com.



Політика конфіденційності

Використовуючи продукти, програми та послуги EcoFlow, ви погоджуєтесь з Умовами використання EcoFlow та Політикою конфіденційності, доступ до яких ви можете отримати у розділі «Про програму» на сторінці «Користувач» у застосунку EcoFlow або на офіційному вебсайті EcoFlow за посиланням: <https://ecoflow.com/pages/terms-of-use> та <https://ecoflow.com/pages/privacy-policy>.

Особливості RIVER



1. РК-дисплей

2. Вихідні порти USB-A

3. Кнопка Увімк./вимк. світлодіодного підсвічування

4. Кнопка скидання IOT (НАТИСНІТЬ і УТРИМАЙТЕ протягом 3 сек. для скидання Wi-Fi)

5. Вихідний порт USB-C 100 Вт

6. Увімк./вимк. та індикатор живлення

7. Кнопка увімк./вимк. виходу пост. струму (автомобільна розетка, 2 вихідні порти DC 5521) та індикатор виходу постійного струму

8. Вихідний порт USB-A для швидкого заряджання

9. Кнопка живлення змін. струму (НАТИСНІТЬ для увімк./вимк. продукту) та індикатор виходу змінного струму

10. 3 вихідні роз'єми змін. струму (100-120 В) 2 вихідних роз'єми змін. струму (220-240 В)

11. Вентилятор

12. Вхідний порт зарядки X-Stream

13. Перемикач захисту від перенавантаження

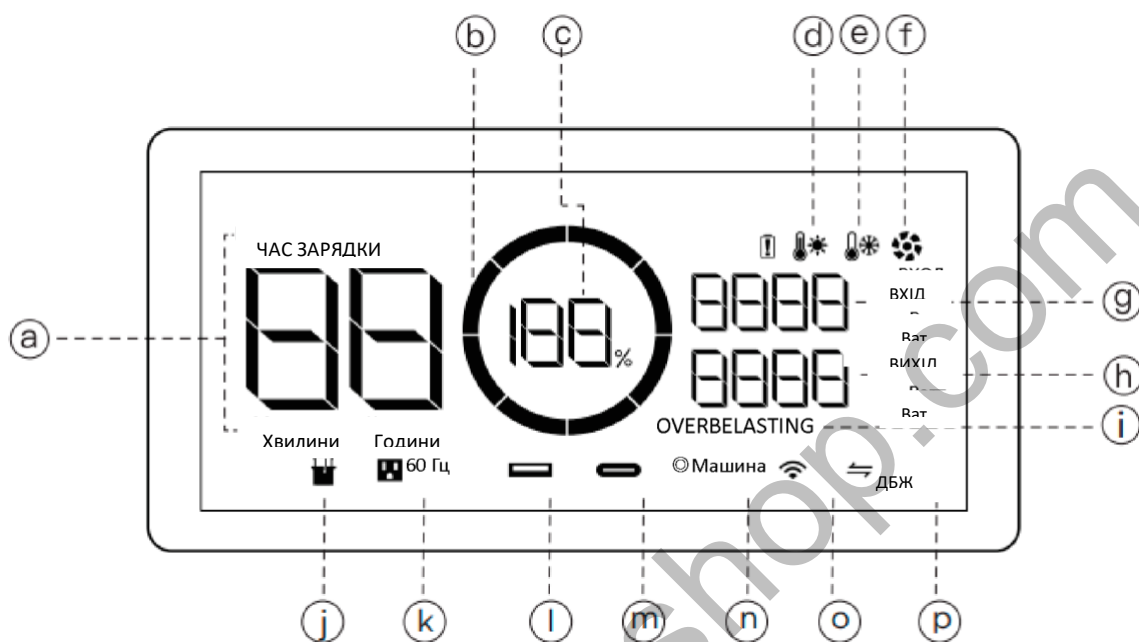
14. Вхідний порт для заряджання від сонячної батареї / автомобільного зарядного пристрою

15. Гвинт заземлення живлення

Виділений вихід змінного струму 220-240*

* EcoFlow розробила різні вихідні роз'єми змінного струму відповідно до місцевих правил різних країн.

Опис інтерфейсу користувача



a. Час зарядки / розрядки, що залишився

Число вказує час зарядки / розрядки (у хвилинах), що залишився, для RIVER.

b. Індикатор рівня заряду

Показує потужність, що залишилася. Значок обертається під час заряджання.

c. Відсоток рівня акумулятора

Показує енергію, що залишилася (%). Якщо на дисплеї відображається 0%, негайно зарядіть RIVER.

d. Індикатор високої температури

Коли температура RIVER надто висока, на екрані з'являється попереджувальний значок високої температури. Перед використанням охолодіть пристрій.

e. Індикатор низької температури

Коли температура RIVER надто низька, на екрані з'являється попереджувальний значок низької температури. Будь ласка, прогрійте продукт належним чином перед використанням.

f. Індикатор вентилятора

Показує швидкість вентилятора, яка контролюється RIVER автоматично.

g. Поточний вхід

Показує поточну потужність RIVER у ватах.

h. Поточний вихід

Показує вихідну потужність RIVER у ватах.

i. Попередження про перенавантаження

Значок перенавантаження відображається разом з другою позначкою, що вказує, яка частина RIVER перебуває в стані перенавантаження.

*. Індикатор акумулятора




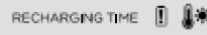
Вказує на акумулятор

Індикатори використання порту

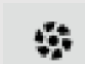

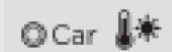
j.	Індикатор додаткової батареї 	Додаткова акумуляторна батарея з'явиться, коли додаткову акумуляторну батарею підключено до основної моделі.
k.	Індикатор змінного струму 	Значок індикатора змінного струму з'явиться при ввімкненні кнопки живлення змінного струму.
l.	Індикатор USB-A 	Значок виходу USB-A з'явиться на РК-дисплеї під час використання порту USB-A.
m.	Індикатор USB-C 	Значок виходу USB-C з'явиться на РК-дисплеї під час використання порту USB-C.
n.	Індикатор вихідної потужності автомобіля 	Значок вихідної потужності автомобіля з'явиться на РК-дисплеї, коли використовується вихідний порт автомобіля.
o.	Індикатор IOT 	Значок з'явиться, коли пристрій підключено до застосунку.
p.	Індикатор ДБЖ 	Коли у застосунку EcoFlow встановлено SOC (стан заряду), на екрані з'явиться значок ДБЖ.

Інформація про захист та помилки

На екрані дисплея RIVER відображаються різні значки, що вказують на помилки або підказки. Прочитайте інформацію нижче, щоб зрозуміти ці значки і що потрібно робити, коли вони з'являються.

	Захист від перенавантажень USB-A	Значки USB-A та ПЕРЕНАВАНТАЖЕННЯ блимають разом. Від'єднайте усі електроприлади та зачекайте 10 секунд, перш ніж знову підключати кожен прилад.
	Захист від високої температури USB-C	Значки USB-C та високої температури блимають разом. Від'єднайте електроприлади та зачекайте, поки RIVER охолоне перед тим, як знову підключати кожен прилад.
	Захист від перенавантажень USB-C	Значки USB-C та ПЕРЕНАВАНТАЖЕННЯ блимають разом. Від'єднайте усі електроприлади та зачекайте 10 секунд, перш ніж знову підключати прилади.
	Захист від заряджання за високих температур	Значки часу зарядки, знаку оклику батареї та високої температури блимають разом. Це станеться, переважно, коли ви перезаряджаєте RIVER одразу після інтенсивної роботи від батареї. Від'єднайте зарядні кабелі та всі електроприлади та зачекайте, поки RIVER охолоне, перш ніж знову підключити зарядний кабель та проводити заряджання.

	Захист від розрядження за високої температури	Знак оклику батареї і значок високої температури блимають разом. Вимкніть живлення системи та зачекайте, поки RIVER охолоне, перш ніж знову увімкнути живлення системи.
	Захист від заряджання за низьких температур	Значки часу зарядки, знак оклику батареї та значок низької температури блимають разом. Від'єднайте зарядні кабелі та всі електроприлади та помістіть RIVER у тепліше місце, перш ніж знову підключити зарядний кабель та зарядити пристрій.
	Захист від розрядження за низької температури	Знак оклику та значок низької температури блимають разом. Вимкніть живлення системи та помістіть RIVER у тепліше місце, перш ніж знову увімкнути живлення системи.
	Захист від перенавантаження при зарядженні	Значки часу зарядки, знак оклику батареї та ПЕРЕНАВАНТАЖЕННЯ блимають разом. Від'єднайте зарядні кабелі, перезавантажте RIVER і знову підключіть зарядні кабелі.
	Захист від перенавантаження при розрядженні	Значки знака оклику батареї та ПЕРЕНАВАНТАЖЕННЯ блимають одночасно. Від'єднайте всі пристрої, перезавантажте RIVER і знову під'єднайте по черзі кожен пристрій. Зауважте, що електричні прилади повинні працювати в межах номінальної потужності.
	Порушення зв'язку між основною платою та BMS	Блимає значок знака оклику. Перезавантажте RIVER.
	Індикатор залишається увімкненим	Блимає значок знака оклику. Перезавантажте RIVER.
	Порушення зв'язку між основною платою та змінним струмом	Блимає значок змінного струму. Перезавантажте RIVER.
	Перенавантаження виходу інвертора	Значки змінного струму та перенавантаження блимають разом. Вимкніть RIVER. Від'єднайте усі прилади. Зачекайте 10 секунд, увімкніть живлення системи, потім увімкніть живлення змінного струму і знову підключіть кожен прилад по черзі. Якщо значки продовжують блимати, не заряджайте та не розряджайте пристрій. Зауважте, що електричні прилади повинні працювати в межах номінальної потужності. (Для отримання додаткової інформації про функцію X-Boost перейдіть на P10.)
	Захист інвертора від високих температур	Значки змінного струму та високої температури блимають разом. Вимкніть RIVER і дайте йому охолонути. Потім увімкніть живлення системи та живлення змінного струму.
	Захист інвертора від низьких температур	Значки змінного струму та низької температури блимають разом. Вимкніть RIVER, перемістіть RIVER у тепліше місце та зачекайте, поки інвертор нагріється. Вимкніть живлення змінного струму; пристрій відновиться автоматично.

	Блокування вентилятора	Блимає значок вентилятора. Вимкніть RIVER, ретельно очистіть та пропилососьте вентиляційні отвори на обох кінцях пристрою. Потім увімкніть RIVER.
	Перенавантаження автомобільного зарядного пристрою	Значки «Автомобіль» та «ПЕРЕНАВАНТАЖЕННЯ» блимають разом. Перезавантажте RIVER і переконайтеся, що всі електричні прилади працюють у межах зазначеної номінальної потужності.
	Захист від перегріву автомобільного зарядного пристрою	Значки «Автомобіль» та «Висока температура» блимають разом. Вимкніть RIVER і дайте йому охолонути. Увімкніть живлення системи, а потім увімкніть живлення постійного струму.

*Якщо продукт не працює належним чином або значок продовжує блимати, зверніться до служби підтримки клієнтів. Не заряджайте пристрій.

Підключення сонячної панелі

RIVER може підтримувати вхідну напругу 10-25 В постійного струму. Коли вхідна напруга перевищує 25 В, спрацьовує захист від перенапруги RIVER. Перенапруга може пошкодити виріб. Користувачі повинні уважно прочитати ці інструкції, тому що будь-яке неправильне використання сонячних панелей, що призведе до пошкодження продукту, спричинить анулювання гарантії EcoFlow.

Як зарядити RIVER за допомогою сонячних панелей

Повні покрокові інструкції щодо підключення RIVER до сонячних панелей див. у Посібнику користувача сонячних панелей.

1. Рекомендований метод заряджання

Користувачі можуть підключити сонячну панель, як показано у прикладі 1. НЕ намагайтеся підключити більше однієї сонячної панелі послідовно.

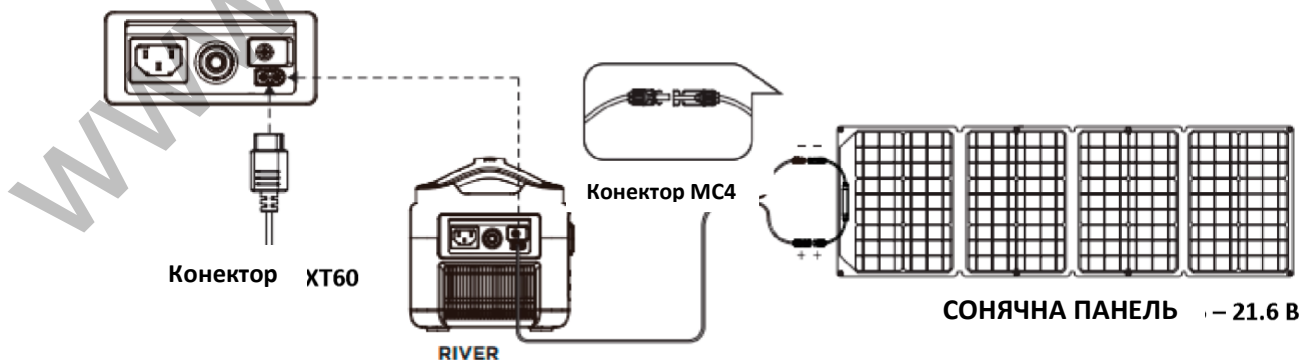
1. Підключіть сонячну панель до зарядного кабелю для сонячних панелей MC4 на XT60. Щоб зарядити пристрій, підключіть конектор XT60 до вхідного порту XT60 на RIVER. Користувачі можуть підключити до 2 комплектів сонячних панелей паралельно порту MC4, як показано в Прикладі 2.

2. Якщо ви хочете підключити 2 комплекти сонячних панелей, підключіть їх за допомогою нашого кабелю MC4 для паралельного підключення сонячних панелей, а потім підключіть кабель MC4 паралельного підключення сонячних панелей до зарядного кабелю MC4 на XT60 для сонячних панелей. Потім підключіть конектор XT60 до вхідного порту XT60 на RIVER, щоб зарядити пристрій. Кабель паралельного підключення – це додатковий аксесуар, який купується окремо.

Примітка: кабель MC4 для паралельного підключення сонячних панелей EcoFlow - це додатковий аксесуар, який необхідно придбати окремо. Нижченаведені методи заряджання відносяться до сонячної панелі EcoFlow 110 Вт.

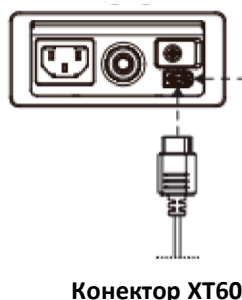
Метод заряджання 1

Порт зарядки RIVER

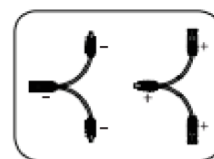
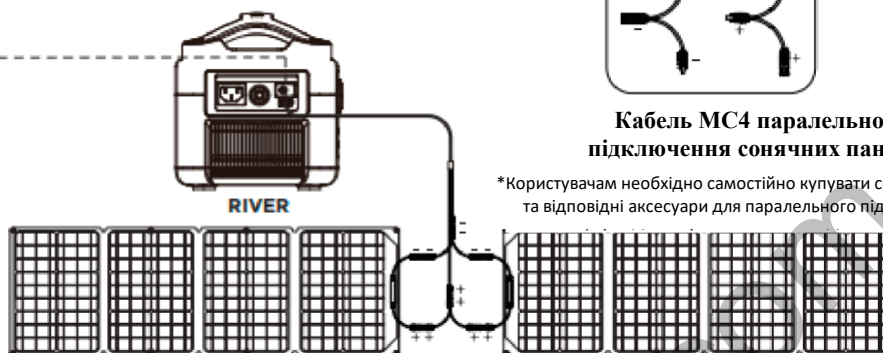


Метод заряджання 2: (тільки паралельне підключення)

Порт зарядки RIVER



Конектор XT60



Кабель MC4 паралельного підключення сонячних панелей

*Користувачам необхідно самостійно купувати сонячні панелі та відповідні аксесуари для паралельного підключення

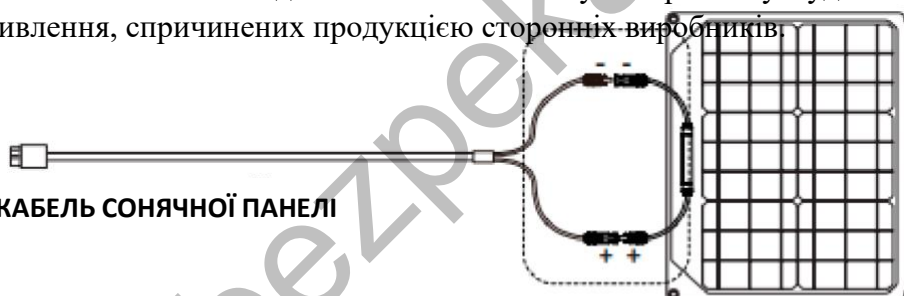
СОНЯЧНА ПАНЕЛЬ – 21.6 В x 2

2. Підключення сонячних панелей сторонніх виробників до RIVER

Користувачі можуть купувати власні сонячні панелі сторонніх виробників для забезпечення RIVER енергією за умови, що ці сонячні панелі мають стандартне з'єднання MC4, а напруга та струм (10-25 В постійного струму, 12 А макс.) відповідають специфікаціям RIVER.

Сонячні панелі сторонніх виробників можуть заряджати RIVER через кабель MC4 на XT60. EcoFlow не надає безкоштовні послуги з ремонту будь-яких пошкоджень станції живлення, спричинених продукцією сторонніх виробників.

КАБЕЛЬ СОНЯЧНОЇ ПАНЕЛІ



СОНЯЧНА ПАНЕЛЬ

ДБЖ початкового рівня

Пам'ятка користувачеві ДБЖ початкового рівня RIVER

Система X-Stream від RIVER підтримує функцію ДБЖ початкового рівня. Користувач може використовувати розетку змінного струму RIVER, коли RIVER підключено до джерела змінного струму (ваші пристрої або прилади, підключені до розетки змінного струму RIVER, будуть отримувати живлення від джерела змінного струму, а не від батареї RIVER). Коли джерело живлення змінного струму раптово втрачає потужність, RIVER протягом <30 мс перемикається на подачу живлення на пристрої та прилади, що підключені до нього. Це вважається функцією ДБЖ «початкового рівня», яка не підтримує перемикання 0 мс.

Не під'єднуйте пристрої із суворими вимогами до безперебійного живлення. Будь ласка, проведіть кілька тестів із серверами даних та робочими станціями під час їх підключення

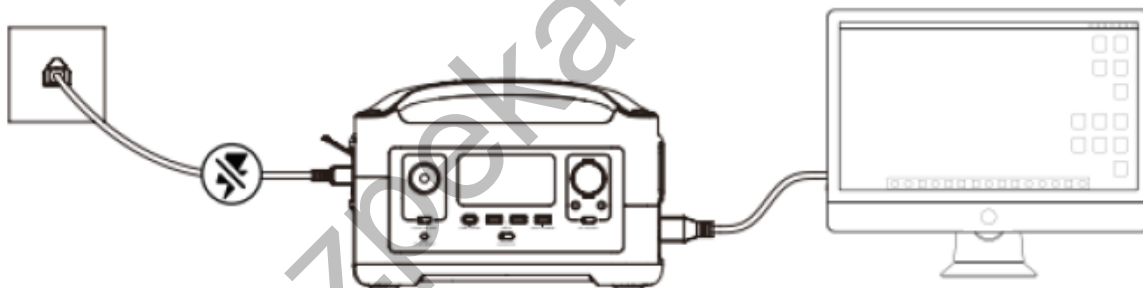
до RIVER. EcoFlow не несе відповідальності за втрату даних або пошкодження обладнання, спричинене недотриманням цих інструкцій.

Відповідно до стандарту UL2743 розетки змінного струму RIVER мають подвійну незаземлену конфігурацію, рекомендується використовувати функцію ДБЖ тільки для тимчасового аварійного використання, а не для тривалого використання. НЕ підключайте RIVER до пристроїв або електроприладів без кришки, щоб уникнути ризику ураження електричним струмом.

Посібник користувача для ДБЖ початкового рівня

Користувачі можуть підключити кабель заряджання змінного струму RIVER до джерела змінного струму, підключити пристрій до RIVER і увімкнути перемикач змінного струму для автоматичного переходу в режим ДБЖ початкового рівня. Коли джерело живлення змінного струму вимкнено, живлення почне негайно подаватися від батареї RIVER для живлення вашого пристрою (як показано нижче).

ДБЖ застосовується тільки до електроприладів потужністю менше 600 Вт. Щоб уникнути стану перенавантаження, не намагайтеся підключати будь-яке обладнання потужністю понад 600 Вт. EcoFlow не несе відповідальності за втрату даних або пошкодження обладнання, спричинене необережним використанням чи недотриманням клієнтами інструкцій. Тільки один RIVER може виконувати функцію ДБЖ; функція ДБЖ недоступна, якщо одночасно підключено більше одного RIVER. Виконуйте наведені нижче інструкції з підключення:



Режим X-Boost змінного струму

Завдяки вбудованому інвертору потужністю 600 Вт, ви можете використовувати функцію X-Boost для живлення пристроїв потужністю 600-1200 Вт без переривання роботи, викликаного захистом від перенавантаження. Традиційні інвертори будуть перенавантажені під час підключення одного електричного пристрою з вищою номінальною потужністю. Вбудований інвертор RIVER з функцією X-Boost дозволяє жити електроприлади потужністю 600-1200 Вт. При використанні цього режиму зверніть увагу на таке:

1. Режим X-Boost увімкнено за замовчуванням. Ви можете використовувати застосунок EcoFlow, щоб увімкнути/вимкнути цю функцію.
2. Режим X-Boost недоступний у таких ситуаціях: стан заряджання та коли режим X-Boost вимкнено.
3. При використанні пристроїв з номінальною потужністю 600-1200 Вт підключайте лише один пристрій. При підключенні кількох електроприладів зміна напруги може вплинути на використання інших електроприладів. *

* Ви можете використовувати електроприлади з нагрівальними елементами та номінальною потужністю від 600 Вт до 1200 Вт, такі як фени та електричні чайники. Але режим X-Boost підходить не всім електроприладам.

Деякі пристрої з номінальною потужністю 600-1200 Вт, які висувають суворі вимоги до напруги, як і раніше, несумісні. Перед використанням проведіть повний тест для підтвердження. Не рекомендується використовувати RIVER для заряджання важких пристроїв, таких як кондиціонери, кавомашини, сушарки для білизни, електричні похідні плити, повнорозмірні холодильники, мікрохвильові печі, косарки, духовки, пральні машини тощо.

www.bezpeka-shop.com

Технічні специфікації

Загальні специфікації

Вага нетто	11 фунтів (5 кг)
Розміри	11,3 x 7,3 x 7,7 дюйма (28,8 x 18,5 x 19,4 см)
Ємність	288 Ват-годин (28.8 В)
Тестування та сертифікація	Стандарт UL, CE, FCC, RoHS, RCM

Виходи

Виходи змінного струму (x3) / (x2 у міжнародній версії), повна синусоїда	Всього 600 Вт (стрибок 1200 Вт), 120 В змінного струму (50 Гц / 60 Гц) / 230 В змінного струму (50 Гц / 60 Гц)
Виходи USB-A (x2)	5 В постійного струму, 2,4 А, 12 Вт макс., на порт
USB-A зі швидкою зарядкою (x1)	5 В постійного струму, 9 В постійного струму, 12 В постійного струму, 2,4 А, 28 Вт макс.
Вихід USB-C (x1)	5 В постійного струму, 9 В постійного струму, 12 В постійного струму, 15 В постійного струму 20 В постійного струму, 5 А, 100 Вт макс.
Вихід живлення для автомобіля (x1)	136 Вт, 13,6 В постійного струму, 10 А макс.
Вихід DC5521 (x2)	13,6 В постійного струму, 3 А макс. (на порт)

Входи

Вхідна напруга зарядки змінного струму	100-120 В змінного струму (50 Гц/60 Гц) Міжнародна версія: 220-240 В змінного струму (50 Гц/60 Гц)
Вхідна потужність зарядки змінного струму (приклад 1)	Зарядка X-Stream 250 Вт Макс. / 500 Вт. Макс. (з додатковою батареєю)
Вхід зарядки від сонячної енергії	200 Вт, 10-25 В постійного струму, 12 А макс.
Автомобільний зарядний пристрій (приклад 2)	12 В постійного струму, 8 А макс.

Батарея

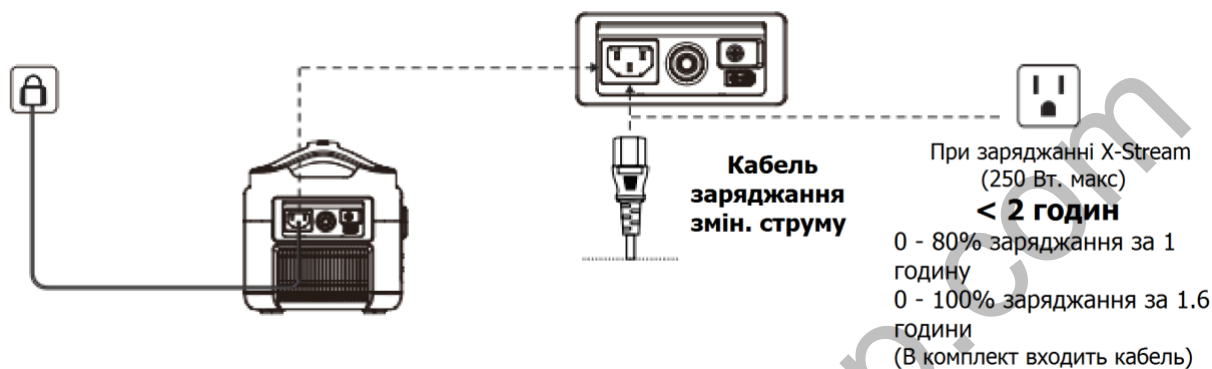
Клітинна хімія	Літій-іон
Температура розрядження	від -4 до 140 ° F (± 5 ° F), від -20 до 60 ° C (± 3 ° C)
Температура заряджання	від 32 ° F до 113 ° F (± 5 ° F), від 0 до 45 ° C (± 3 ° C)
Термін придатності	1 год (після повної зарядки у пристрої)
Цикл зарядки	500 циклів до 80% + ємності

* Зверніть увагу: наступну інформацію було отримано в умовах контрольованих випробувань.

Як зарядити RIVER

RIVER має порт зарядки змінного струму і порт зарядки XT60, розташований збоку. RIVER можна заряджати від автомобільного зарядного пристрою 12 В, сонячних батарей або від мережі змінного струму.

Приклад 1:



Приклад 2:



Чи може RIVER живити мої пристрої та одночасно заряджатися?

Так, RIVER може надавати живлення під час зарядження.

Поширені запитання стосовно RIVER

Як очистити RIVER?

RIVER – це універсальна довговічна станція живлення, яку можна використовувати у багатьох областях. Ви можете очистити RIVER сухою неабразивною тканиною. Використовуйте миючий засіб, який використовується для миття мобільних телефонів та екранів комп'ютерів, якщо вам потрібно ретельно очистити RIVER. **ЗАБОРОНЯЄТЬСЯ** піддавати RIVER впливу надмірної кількості рідини, оскільки це може призвести до пошкодження виробу або травм.

Як зберігати RIVER?

1. Зберігайте RIVER у сухому та прохолодному місці, подалі від абразивних предметів. **ЗАБОРОНЯЄТЬСЯ** зберігати або ставити RIVER біля води;
Вимкніть RIVER і зберігайте його в межах рекомендованого діапазону температур використання та зберігання. Якщо потрібно треба зберігати RIVER протягом тривалого часу, розрядіть RIVER до 30%, а потім заряджайте його до 85% що 3 місяці.

Як безпечно користуватися RIVER?

Будь ласка, використовуйте RIVER у рекомендованому діапазоні робочих температур. Використання RIVER поза рекомендованим діапазоном робочих температур може призвести до перевищення безпечних та ефективних робочих температур станції живлення. RIVER не є водонепроникним. **НЕ** занурюйте RIVER у воду. Це призведе до анулювання гарантії.

Якщо RIVER використовується для живлення електричних пристроїв з нагрівальними елементами протягом більше 30 хвилин, таких як фен, станція живлення перейде в режим захисту від високих температур. Зачекайте, будь ласка, близько 1 години, перш ніж заряджати River, або перед його використанням для живлення пристроїв.

Як оновити прошивку RIVER?

Прошивку можна оновити за допомогою застосунку EcoFlow. Перед оновленням прошивки увімкніть RIVER. Рекомендується, щоб RIVER був підключений до джерела змінного струму або мав близько 50% заряду батареї під час оновлення. Будь ласка, не використовуйте RIVER для заряджання побутових приладів та пристроїв під час оновлення прошивки. Для отримання додаткової інформації, будь ласка, зверніться до поширених запитань «Як оновити прошивку» в застосунку EcoFlow.

Чи сумісний RIVER з додатковою батареєю RIVER Plus?

Ні. RIVER не сумісний із додатковою батареєю RIVER Plus, яка призначена для використання лише з пристроєм RIVER Plus. RIVER Plus несумісний із додатковою батареєю RIVER, яка призначена для використання лише з пристроєм RIVER.

Комплектація



RIVER Pro



Кабель зарядки змін. струму
(1,5 м)



Кабель автомобільної зарядки
(1,5 м)



Кабель зарядки від сонячної енергії (вхід MC4 на XT60)



Кабель DC5521-DC5525



Посібник користувача та гарантійний талон