



БЛОК ШЛЕЙФА АДРЕСНОГО
CV1510
Руководство по эксплуатации
АКПИ.421243.092РЭ

www.bezreka-shop.com

СОДЕРЖАНИЕ

1	ОПИСАНИЕ И РАБОТА	3
1.1	Назначение изделия	3
1.2	Технические характеристики	3
1.3	Адреса	4
2	ИНДИКАЦИЯ	5
3	МЕРЫ БЕЗОПАСНОСТИ	5
4	ИСПОЛЬЗОВАНИЕ ПО НАЗНАЧЕНИЮ	6
5	ТЕХНИЧЕСКОЕ ОБСЛУЖИВАНИЕ	6
	Приложение А. Общий вид и расположение клемм блока	7
	Приложение Б. Схема подключения блока	8

Руководство по эксплуатации предназначено для изучения устройства, работы и правил эксплуатации блока шлейфа адресного CV1510.

Условные обозначения в тексте:

БВВ-А – блок ввода/вывода адресный CV1514;

ППКП-А – прибор приемно-контрольный пожарный адресный
“ВАРТА-АДРЕС”, “CV1500” или “CV2000”;

ШСА – шлейф сигнализации адресный.

ШС – шлейф сигнализации безадресный;

ВУОС– внешнее устройство оптической сигнализации;

БШ-А - блок шлейфа адресного CV1510

1 ОПИСАНИЕ И РАБОТА

1.1 Назначение изделия

Блок CV1510 обеспечивает:

- питание кольцевого пожарного шлейфа;
- связь между компонентами внутри шлейфа;
- связь шлейфа с системой;
- хранение конфигурации шлейфа;
- адресацию шлейфа;
- хранение и обработку аргументов логики работы зон и групп шлейфа;
- ввода в систему состояния источника питания «1W» или Uc.

Также на CV1510 размещены 4 светодиодных индикатора для отображения режимов работы блока и 4 светодиодных индикатора для отображения адреса блока

1.1.1 Разъемы и клеммы (доступные пользователю)

Пожарный шлейф «**FIRE LOOP**»:

«**FL_in, FL_out**» – клеммы для подключения адресного шлейфа сигнализации.

«**K1, K2**» – клеммы для подключения нагрузок ключей.

Типовая схема подключения адресных пожарных извещателей и CV1510 в шлейф представлена в приложении Б.

ВНИМАНИЕ! Любые подключения к любым неуказанным выше контактам запрещены!

1.2 Технические характеристики

- Максимальное количество адресных извещателей устанавливаемых в адресный шлейф – 127 шт.
- Максимальное количество БВВ-А устанавливаемых в адресный шлейф - 40 шт.
- Ток потребления CV1510 без учета шлейфа не более - 40 мА.
- Номинальный ток потребления шлейфом не более - 110 мА.
- Максимальный ток потребления шлейфом не более - 250 мА.

- Коммутируемое напряжение на выходах ключей «К1», «К2» не более 28 В постоянного тока, коммутируемый ток не более 0,1А.

- Требования к проводам ШСА:

- сопротивление провода ШСА не более 50 Ом;
- длина ШСА не более 2000 м.

- Измерение сопротивления ШСА можно выполнить по «+» проводу отсоединив его от CV1510 по входу и выходу «+FL».

Интерфейс:

- «SYS LOOP» («IN», «OUT», «COM») – кольцевой интерфейс предназначен для внутрисистемной связи между адресными компонентами (АСК, CV1510, ИТ).

- Ключи (установка опциональна):

- «К 1» (ключ) – свободно программируемый ключ;
- «К 2» (ключ) – свободно программируемый ключ;
- «1W» («1W», «0V») – вход контроля состояния источника питания.

1.3 Адреса

CV1510 может иметь адрес от «1» до «15». В системе у всех CV1510 должны быть разные адреса. Адреса задаются с помощью кнопки «ADDRESSING 2» и светодиодов «ADDRESS 1,2,4,8». Адрес CV1510 и соответствующие им состояния светодиодов указаны ниже в таблице.

Адреса CV1510 установить в соответствии с проектной документацией и могут иметь адрес от «1» до «15». В системе у всех CV1510 должны быть разные адреса. Адреса задаются с помощью кнопки «ADDRESSING 2» и светодиодов «ADDRESS 1,2,4,8».

Для перевода БША в режим адресации необходимо:

- нажать и удерживать кнопку «1» причем будут мигать зеленый и красный светодиоды К1, К2;

- после того как загорится красный и зеленый светодиоды К4 и текущего адрес БША отпустить кнопку «1»;

- нажать и удерживать кнопку «2» - при этом красный и зеленый светодиоды на К1 и К2 мигают, на К3 светятся непрерывно, а БША начнет пересчет адресов в диапазоне от 1 до 15;

- при отображении необходимого адрес отпустить кнопку «2»;

- за время до 30 с БША автоматически сохранит выбранный адрес и перейдет в дежурный режим.

- адрес CV1510 и соответствующий им состояние светодиодов следующие в таблице.

Таблица 1 Адрес CV1510 и соответствующий им состояние светодиодов

Адрес	1	2	3	4	5	6	7	8	9	10	11	12	13	14	15
1	☀		☀		☀		☀		☀		☀		☀		☀
2		☀	☀			☀	☀			☀	☀			☀	☀
4				☀	☀	☀	☀					☀	☀	☀	☀
8								☀	☀	☀	☀	☀	☀	☀	☀

2 ИНДИКАЦИЯ

Отображение текущего состояния CV1510 выполнено на светодиодах «**Пожар**» (красный), «**Неисправность**» (желтый), «**Режим 1**» (желтый), «**Режим 2**» (желтый).

Режим	ST1	ST2	FAIL	Fair
«Норма»	-	-	-	-
«Внимание»	-	-	-	Мигает з частотой 2 Гц
«Пожар»	-	-	-	Светится
Неисправность SL1 (обрыв; КЗ)	-	-	2 вспышки	-
Неисправность в FL1 (обрыв. КЗ)	-	3 вспышки	-	-
Неисправность основного питания	Светится	-	-	-
Неисправность аккумулятора	Мигает 10 Гц	-	-	-
Неисправность основного и резервного питания	Мигает	-	Мигает 1 раз в 6 секунд	-

При срабатывании «Блокировки» все 4-е светодиода одновременно зажигаются на время около 2 с.

3 МЕРЫ БЕЗОПАСНОСТИ

3.1 Конструкция блока соответствует общим требованиям безопасности согласно ГОСТ 12.2.003-91 и ГОСТ 12.1.019-79.

3.2 Блок по способу защиты человека от поражения электрическим током удовлетворяет требованиям III класса согласно ГОСТ 12.2.007.0.

3.3 Конструкция блока обеспечивает его пожарную безопасность при эксплуатации.

3.4 Правила безопасности при контроле параметров и эксплуатации блока должны соответствовать требованиям «Правил технической эксплуатации электроустановок потребителей», «Правил техники безопасности при эксплуатации электроустановок потребителей» и требованиям ДНАОП 0.00-1.21.

3.5 Монтажные работы с блоком разрешается проводить электроинструментом с рабочим напряжением не выше 42 В мощностью не более 40 Вт, имеющим исправную изоляцию токоведущих цепей от корпуса электроинструмента.

4 ИСПОЛЬЗОВАНИЕ ПО НАЗНАЧЕНИЮ

4.1 Использование изделия

4.1.1 Порядок подключения электрических цепей и питания блока:

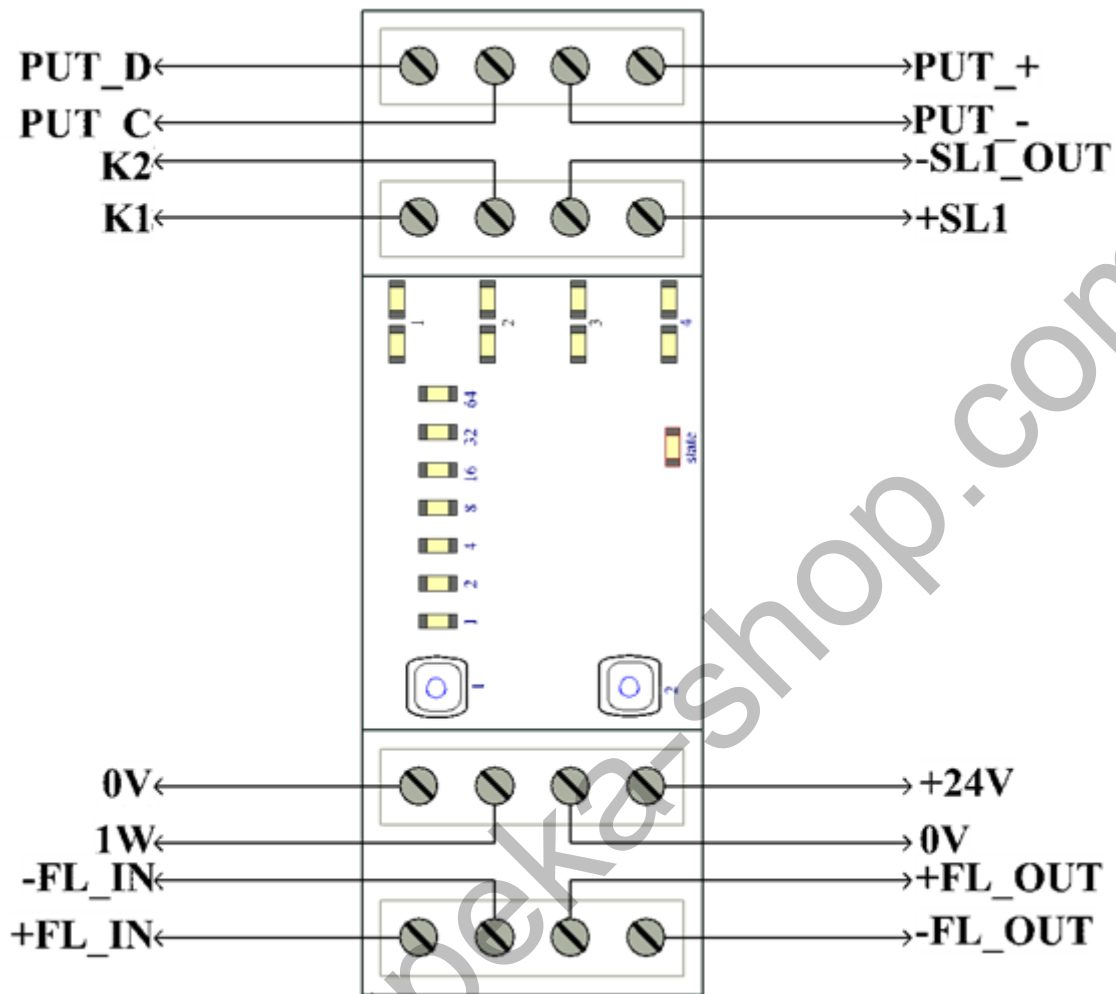
- адреса блоков установить в соответствии с проектной документацией (если предусмотрено);
- подключить пожарный шлейф ШС, в соответствии с приложением Б.
- ключи К1, К2 в случае неиспользования нагрузить резисторами 2.4 кОм в соответствии с приложением Б

5 ТЕХНИЧЕСКОЕ ОБСЛУЖИВАНИЕ

5.1 Техническое обслуживание блока осуществляется согласно НАПБ Б.01.004.2000 «Правила технического содержания установок пожарной автоматики».

Приложение А.

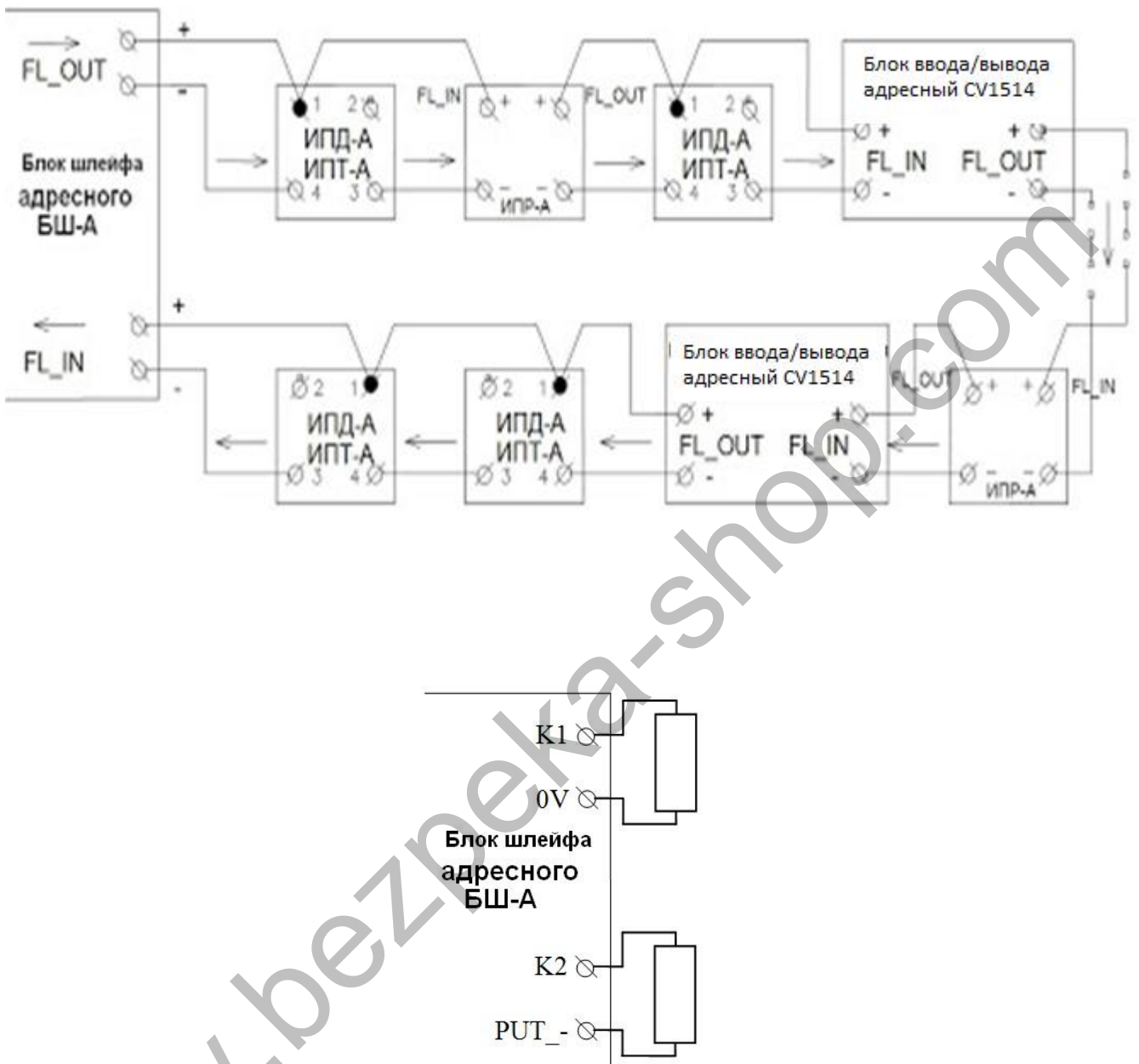
Общий вид и расположение клемм блока



www.bezprekashop.com

Приложение Б.

Схема подключения блока



ПРЕДПРИЯТИЕ-ИЗГОТОВИТЕЛЬ

ОАО «СКБ Электронмаш»
ул. Головна, 265Б,
г. Черновцы,
Украина 58018
тел/факс (03722) 40639
e-mail: spau@chelmash.com.ua
<http://www.chelmash.com.ua>

Версия 001