



БЛОК ВВОДУ-ВИВОДУ АДРЕСНИЙ
CV1514

Керівництво по експлуатації
АКПИ.426436.060КЕ

Керівництво по експлуатації призначене для вивчення пристрою, роботи і правил експлуатації блоку вводу-виводу адресного БВВ-А CV1514 (далі по тексту блок).

Умовні позначення в тексті:

- БВВ-А – блок вводу-виводу адресний;
- БШ-А – блок шлейфу адресного або CV1510;
- ДЖ – джерело живлення;
- ЗПОС – зовнішній пристрій оптичної сигналізації;
- ПК – персональний комп'ютер;
- ППКП-А – прилад приймально-контрольний пожежний адресний "ВАРТА-АДРЕС", "CV1500" або "CV2000";
- ШС – шлейф сигналізації безадресний;
- ШСА – шлейф сигналізації адресний.

1 ОПИС ТА РОБОТА

1.1 Призначення

1.1.1 Блок вводу-виводу адресний БВВ-А призначений для:

- управління пристроями, підключеними до каналів вводу-виводу;
- прийому сигналів з пристроїв, підключених до каналів вводу-виводу;
- прийому і передачі інформації по шлейфу сигналізації адресного (FL);
- прийому і передачі сигналу «ПОЖЕЖА» від безадресних сповіщувачів;
- побудови адресних установок пожежної сигналізації та автоматики на базі

компонентів систем пожежних та управління адресних ППКП-А виробництва ТДВ «СКБ Електронмаш».

1.1.2 Блок призначений для експлуатації в приміщеннях. Забороняється експлуатація блоку в приміщеннях з агресивними домішками в повітрі, що викликають корозію.

1.1.3 Робочі умови експлуатації блоку:

- температура навколишнього повітря: від 1 до 40°C;
- відносна вологість повітря: до 90% при температурі 25 °C;
- атмосферний тиск повітря: від 84 до 107 кПа.

1.1.4 Режим роботи блоку: цілодобовий, безперервний.

2 ТЕХНІЧНІ ХАРАКТЕРИСТИКИ

2.1 Інформаційна ємність блоку: кількість шлейфів пожежної сигналізації, що контролюються, інформацію про стан яких може передавати (приймати, відображати тощо) - 4 канали ШС).

2.1.1 Інформативність блоку (кількість видів повідомлень) не менше 4.

2.2 Блок дозволяє налаштовувати режими роботи кожного каналу вводу-виводу, незалежно вмикати / вимикати будь-який канал вводу-виводу.

2.3 Програмування та обмін даними з ППКП-А проводиться по FL інтерфейсу.

2.4 Блок дозволяє вручну налаштовувати свою адресу в двійковому коді за допомогою кнопок і світлодіодів відповідно до таблиці 1, підсумовуванням їх значень і додаванням числа 128, тому що для БВВ-А встановлений діапазон адрес від 129 до 229.

Таблиця 1

Світлодіод	1	2	3	4	5	6	7
Значення	1	2	4	8	16	32	64

2.5 Поточні стани налаштувань блоку запам'ятовуються в незалежній пам'яті.

2.6 Максимальна кількість БВВ-А, що включаються в один ШСА - 40.

2.7 Кількість індикаторів стану блоку - 5.

2.8 Індикатори:

- світлодіод «СТ» стан (жовтий) – технологічний;
- світлодіоди «К1», «К2», «К3», «К4» (червоно-зелені).

2.8.1 Для БВВ-А доступна наступна індикація стану каналів:

- зелений - канал включений;
- блимаючий зелений - канал відключений (заборона вихідного сигналу);
- блимаючий червоний - «НЕСПРАВНІСТЬ» (КЗ або обрив);
- відсутність індикації - канал вимкнений.

2.8.2 У пожежному режимі роботи для кожного шлейфу (каналу):

- зелений - «НОРМА»;
- червоний - «ПОЖЕЖА»;
- жовтий (червоний і зелений разом) - «НЕСПРАВНІСТЬ»;
- відсутність індикації - канал вимкнений.

2.9 Кількість повідомлень про стан електроживлення блоку - 2 (передаються по 1W):

- «Несправність джерела живлення»;
- «Несправність резервного джерела живлення».

3 АДРЕСАЦІЯ

3.1 Адреси налаштовуються кнопками «1» і «2» і показує світлодіодами «1, 2, 4, 8, 16, 32, 64» на лицьовій панелі CV1514.

3.2 Для входу в режим адресації необхідно натиснути і утримувати кнопку «2». При цьому світлодіоди «K1» і «K2» будуть часто блимати. Продовжувати утримувати кнопку «2» до моменту поки не засвітиться червоний світлодіод «K4», що означає, що блок перейшов в режим адресації.

Після входу в режим адресації необхідно відпустити кнопку «2».

Кнопкою «1» задаються розряди «1, 2, 4, 8», а кнопкою «2» «16, 32, 64». Утримуючи по черзі ці кнопки задати необхідні адреси.

Після установки адреси необхідно почекати

4 АЛГОРИТМ РОБОТИ КАНАЛІВ БВВ В ПОЖЕЖНОМУ РЕЖИМІ

4.1 При роботі приладу від акумуляторів і зниженні напруги акумуляторів нижче $(21,6 \pm 0,3)$ В БВВ-А автоматично відключає канали ШС, відбувається автоматичне скидання пожежних ШС, аналогічно операції ручного скидання зворотній перехід відбувається при подачі основного живлення.

4.2 Кількість режимів роботи шлейфів сигналізації - 2 (задається програмою «Проектант Варта-Адрес» з ПК):

- «1» Пожежний 1 - при спрацьовуванні одного сповіщувача в безадресних ШС в систему передається сигнал «Увага» (струм споживання в ШС від 13 до 22 мА, індикатор стану каналу на БВВ-А блимає червоним). При спрацьовуванні 2-х і більше сповіщувачів в систему передається сигнал «Пожежа» (струм від 22 до 35 мА, але не більше струму короткого замикання в ШС (35 мА), індикатор стану каналу на БВВ-А світить червоним).

- «2» Пожежний 2 - при виявленні спрацьовування, в ШС видається сигнал «Увага», відбувається автоматичне короткочасне відключення і скидання ШС з подальшим очікуванням повторного спрацьовування в цьому ШС протягом заданого часу. Якщо під час очікування відбудеться спрацьовування, обрив або коротке замикання ШС, то буде виданий сигнал «Пожежа», в іншому випадку тривога буде скинута як помилкова.

Прилад реагує тільки на стрибкоподібні зміни в стані ШС і видає повідомлення про зміну стану ШС при тривалості цієї зміни не менше 100 мс.

4.3 Струм в ланцюзі ШС, який оцінюється як обрив - менше 4мА.

4.4 Струм в ланцюзі ШС, який оцінюється як КЗ - більше 55мА.

4.4.1 Прилад, за час не більше 2 с, автоматично відключає шлейфи, в яких виявлено коротке замикання (ситуація «КЗ»).

4.4.2 Діапазон струмів в ланцюзі ШС в черговому режимі роботи:
від 4 до 13 мА.

4.5 Тривалість:

- автоматичне скидання (час відключення) пожежного ШС при спрацьовуванні в ШС в режимі «Пож.2» з видачею повідомлення «Увага в ШС»: 7 ± 1 с;

- для режиму «Пож.2» час очікування готовності (ігнорування стану) пожежного ШС при відновленні живлення після автоматичного скидання з видачею повідомлення «Увага в ШС»: 3 ± 1 с;

- для режиму «Пож.2» час очікування повторного спрацьовування (після закінчення періоду очікування готовності пожежного ШС після автоматичного скидання), при виявленні якого буде видано повідомлення «Пожежа в ШС»: 5хв. ± 10 с.

4.6 Максимальний опір проводів пожежних ШС (без урахування опору виносних елементів) - 470 Ом.

4.7 Мінімальний опір витоку між проводами пожежних ШС і (або) між кожним проводом і «землею» - 50 кОм.

4.8 Номінальна напруга живлення - 24 В.

4.9 Струм споживання блоку власний (без урахування зовнішніх навантажень) - не більше 60 мА.

4.10 Максимальний струм навантаження кожного каналу вводу-виводу - не більше 40 мА.

4.11 Час технічної готовності блоку - не більше 30 с.

4.12 Середнє напрацювання на відмову - не менше 30000 год.

4.13 Термін служби - не менше 10 років.

4.14 Габаритні розміри блоку - не більше 90×64×23мм.

4.15 Маса блоку - не більше 0,2 кг.

5 КОНСТРУКЦІЯ

5.1 Блок виконаний в корпусі, з можливістю установки на стандартну DIN-рейку.

5.2 Зовнішній вигляд і розташування клем на блоці наведено в додатку А.

5.3 Клеми під'єднання і контакти, доступні споживачеві:

- клеми «FL_IN + -», «FL_OUT + -» - для підключення FL інтерфейсу;
- клеми «K1/0V», «K2/0V», «K3/0V», «K4/0V» - для підключення каналів вводу-виводу 1, 2, 3, 4 відповідно.

- K5 (ключ «ПОЖЕЖА») - відкритий колекторний ключ - призначений для відображення стану «ПОЖЕЖА» в каналах БВВ-А в пожежному режимі роботи.

Приклади підключення вхідних/вихідних сигналів і контактів наведені в додатку Б.

УВАГА!!! Будь-які підключення до будь-яких невказаних вище контактів заборонені !!!

6 ЗАХОДИ БЕЗПЕКИ

6.1 Конструкція блоку відповідає загальним вимогам безпеки згідно з ГОСТ 12.2.003-91 та ГОСТ 12.1.019-79.

6.2 Блок, за способом захисту людини від ураження електричним струмом, задовольняє вимогам III класу згідно ГОСТ 12.2.007.0.

6.3 Конструкція блоку забезпечує його пожежну безпеку при експлуатації.

6.4 Правила безпеки, при контролі параметрів і експлуатації блоку, повинні відповідати вимогам «Правил технічної експлуатації електроустановок споживачів», «Правил техніки безпеки при експлуатації електроустановок споживачів» і вимогам ДНАОП 0.001.21.

6.5 Монтажні роботи з блоком дозволяється проводити електроінструментом з робочою напругою не вище 42 В і потужністю не більше 40 Вт, що має справну ізоляцію струмоведучих ланцюгів від корпусу електроінструменту.

7 ПОРЯДОК ПІДКЛЮЧЕННЯ ПРИЛАДУ

7.1 Порядок підключення електричних ланцюгів і живлення блоку:

- адреси блоків встановити відповідно до проектної документації (якщо передбачено);

- підключити системний шлейф FL і входні/вихідні сигнали та навантаження до блоку відповідно до додатку Б.

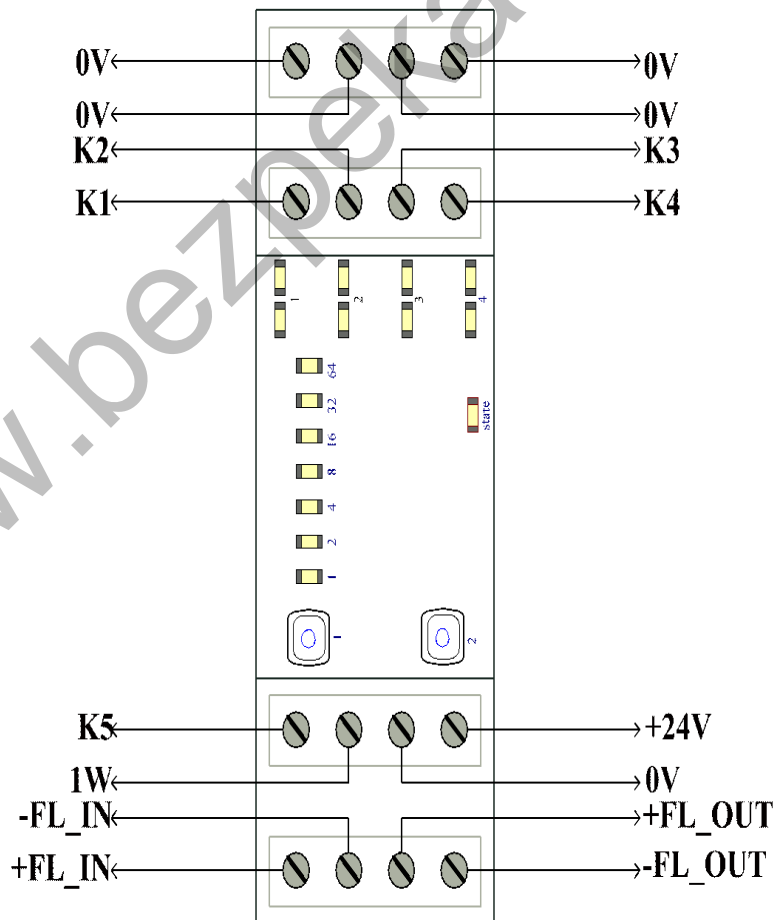
7.2 Робота з блоком описана в документі «Прилад приймально-контрольний пожежний адресний ППКП-А. Інструкція з експлуатації».

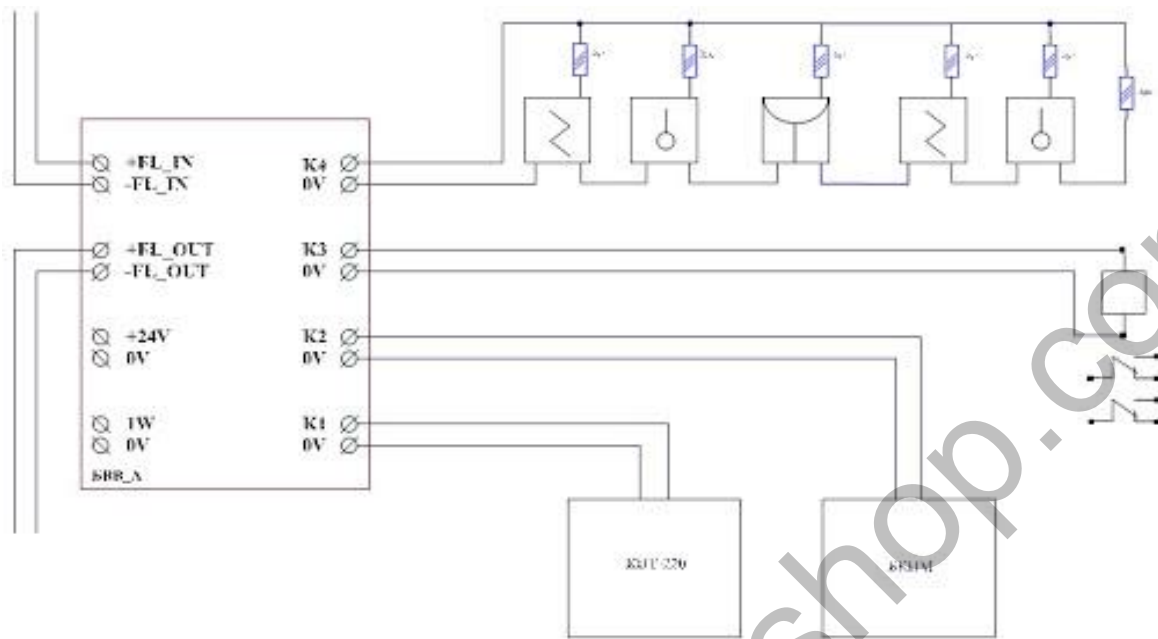
8 ТЕХНІЧНЕ ОБСЛУГОВУВАННЯ

8.1 Технічне обслуговування блоку здійснюється відповідно до ДСТУ-Н СЕН/TS 54-14:2009 "Частина 14: Правила побудови, проектування, монтажу, введення в експлуатацію, експлуатування та технічного обслуговування."

ДОДАТОК А

Зовнішній вигляд і розташування клем БВВ-А



ДОДАТОК Б**Схема підключення БВВ-А (приклад)**

- 1 Вхідні / вихідні ланцюги мають загальний провід «0V».
2. Канал 2 налаштований на введення.
3. Канали 3, 1 налаштовані на висновок (приклад включення електромагнітного реле).
4. Канал 4 налаштований на пожежний режим роботи (підключення безадресних сповіщувачів).

ПІДПРИЄМСТВО-ВИРОБНИК

ТДВ «СКБ Електронмаш»

вул. Головна, 265б,

м Чернівці,

Україна 58018

тел / факс (03722) 40639

e-mail: spau@chelmash.com.ua

<http://www.chelmash.com.ua>

Версія 001