



ИЗВЕЩАТЕЛЬ ПОЖАРНЫЙ ТЕПЛОВОЙ АДРЕСНЫЙ
«ИПТ-А»

Руководство по эксплуатации
АКПИ.425214.001РЭ

www.bezpraska-shop.ru

Руководство по эксплуатации предназначено для изучения устройства, работы и правил эксплуатации извещателя пожарного теплового адресного «ИПТ-А» ТУ У 31.6-22847240-005:2007 (далее по тексту извещатель).

Условные обозначения в тексте:

ИПТ-А – извещатель пожарный тепловой адресный;

ПДУ – пульт дистанционного управления;

ППКП-А – прибор приемно-контрольный пожарный адресный «Варта-Адрес»;

ШС – шлейф сигнализации адресный.

ВУОС – внешнее устройство оптической сигнализации.

Извещатели пожарные тепловые «ИПТ-А» соответствуют требованиям ДСТУ EN 54-5:2003 СИСТЕМИ ПОЖЕЖНОЇ СИГНАЛІЗАЦІЇ – Частина 5. Сповісчувачі пожежні теплові точкові (ДСТУ EN 54-5:2003 – СИСТЕМИ ПОЖАРНОЇ СИГНАЛІЗАЦІЇ – Часть 5. Извещатели пожарные тепловые точечные (EN 54-5:2000, IDT)).

Сертификат соответствия № UA1.016.0030700-11 действителен до 10.03.2016 г., выдан Государственным центром сертификации МЧС Украины.

1 ОПИСАНИЕ И РАБОТА

1.1 Назначение

1.1.1 Извещатель пожарный тепловой адресный «ИПТ-А» ТУ У 31.6-22847240-005:2007 предназначен для обнаружения загораний в закрытых помещениях зданий и сооружений, сопровождающихся выделением тепла, и автоматической подачи сигнала о возникновении пожара (тревоги) в адресных установках пожарной сигнализации и автоматики на базе компонентов систем пожарных и управления адресных «Варта-Адрес» производства ОДО «СКБ Электронмаш».

1.1.2 Рабочие условия эксплуатации:

- температура окружающего воздуха от -5 до +60°C;
- относительная влажность окружающего воздуха от 35 до 95% при температуре 35°C;
- атмосферное давление от 84 до 107 кПа.

1.1.3 Режим работы извещателя круглосуточный непрерывный.

1.2 Технические характеристики

1.2.1 Основные технические данные извещателей приведены в таблице 1.

Таблица 1

Наименование технической характеристики	Значение параметра	Примечание
1. Номинальная температура срабатывания, °С	62±8	Извещатель соответствует классу А2 согласно EN54-5
2. Время технической готовности, с, не более	40	
3. Номинальное напряжение питания, В	24	от ШС

1.2.2 Световая индикация состояния извещателей соответствует таблице 2.

Таблица 2

Режим работы извещателя	Индикация
«Норма»	Одиночные вспышки с периодом около 8 с
«Пожар»	Вспышки с частотой 2 Гц
Прием команд (также с ПДУ)	7 вспышек
Неисправность - связи	3 вспышки
Неисправность - КЗ шлейфа	4 вспышки
Другие неисправности	2 вспышки
Адресация	Одиночные вспышки с периодом около 4 с

1.2.3 Извещатель постоянно передает по ШС информацию о своем адресе и текущем состоянии.

1.2.4 Извещатель обеспечивает изоляцию короткого замыкания как по входу, так и по выходу ШС.

1.2.5 Выходной сигнал срабатывания извещателя сохраняется после окончания воздействия продуктов горения. Возврат в дежурный режим работы осуществляется сигналом от ППКП-А или отключением питания извещателя на время не менее 5 с.

1.2.6 Извещатель выдерживает воздействие на выводы питания напряжения постоянного тока обратной полярности до 30 В, при этом обратный ток не превышает 5 мкА.

1.2.7 Извещатель по устойчивости к воздействию на него электростатического разряда, излучаемых электромагнитных полей, кондуктивных радиопомех, кратковременных переходных импульсов, по помехоэмиссии, по устойчивости к механическим воздействиям соответствуют ДСТУ EN54-5:2003.

1.2.8 Габаритные размеры извещателя с розеткой, мм, не более – диаметр 102, высота 49.

1.2.9 Масса извещателя с розеткой, кг, не более 0,18.

1.2.10 Средняя наработка на отказ извещателя не менее 70000 ч.

1.2.11 Срок службы не менее 10 лет.

1.2.12 Площадь, защищаемая извещателем, согласно ДБН В.2.5-56:2010

1.3 Устройство

1.3.1 Извещатель состоит из блока извещателя пожарного установленного на розетку и основание.

1.3.2 Общий вид извещателя приведен на рис. 1.

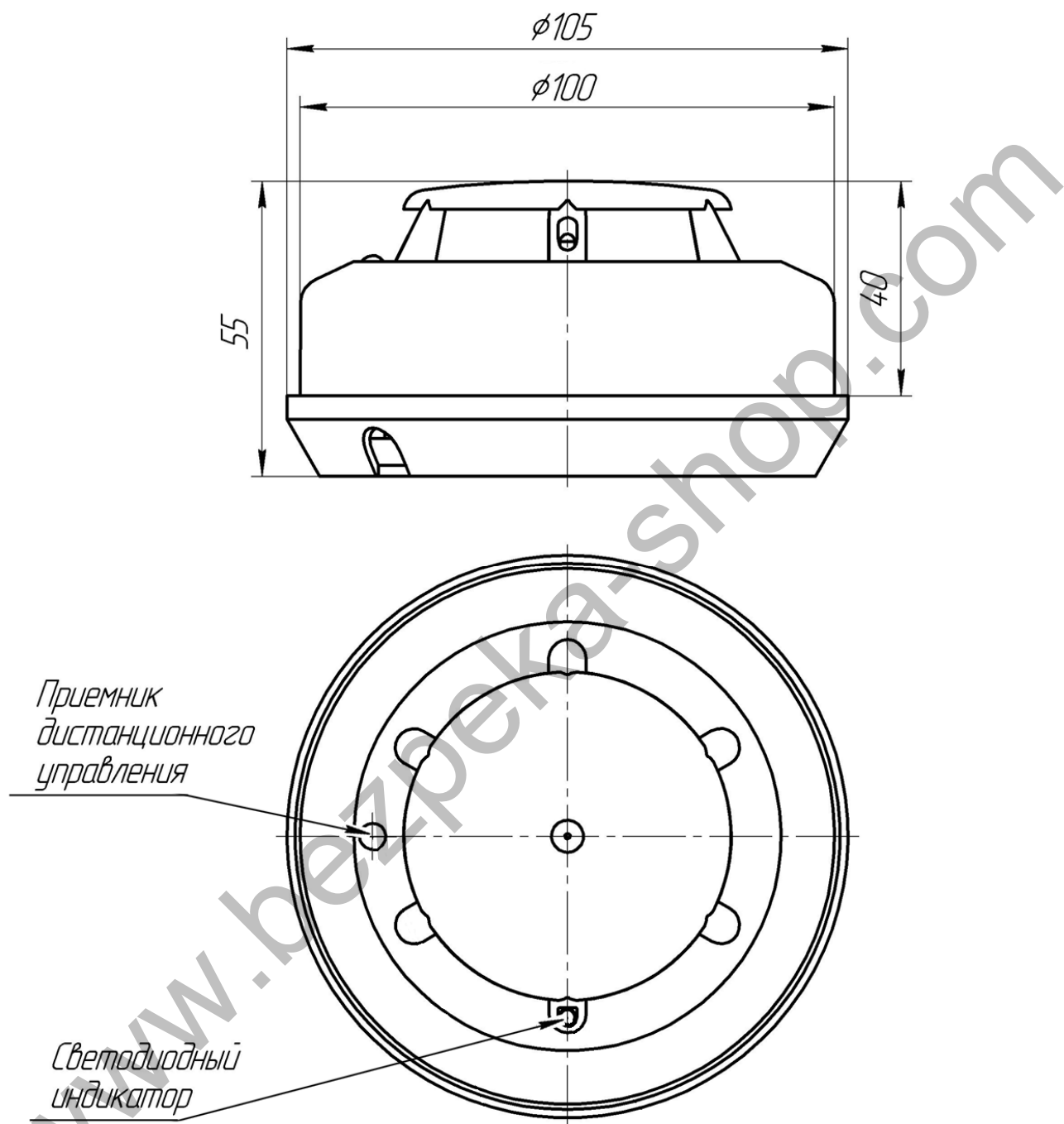


Рис. 1. Общий вид извещателя и габаритные размеры с основанием

Основание АКПИ.724222.007, позволяет увеличить зазор между монтажной поверхностью и розеткой извещателя для монтажа проводом большого диаметра.

*Увеличение отверстия для
монтажного провода возможно
при удалении тонкой стенки в основании*

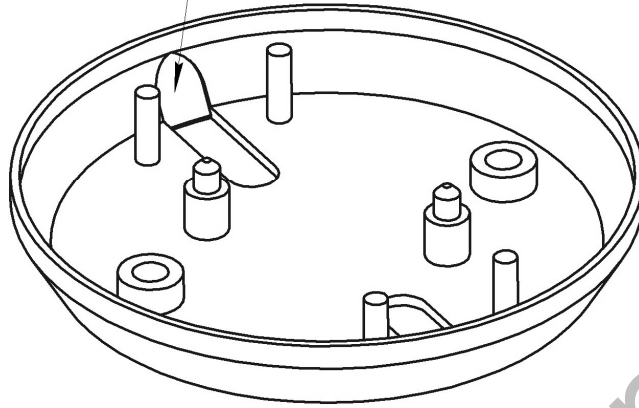
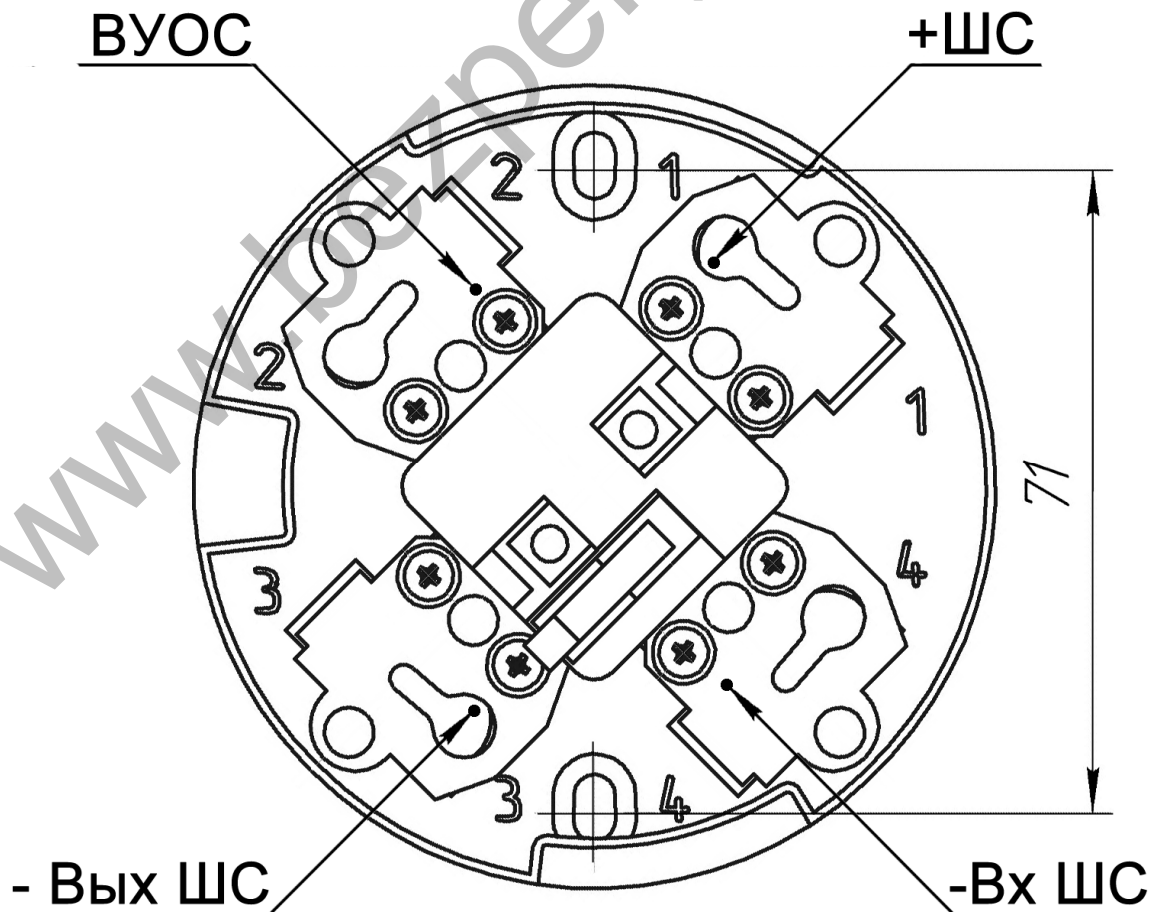


Рис. 2. Основание АКПИ.724222.007
Общий вид, расположение окна для кабеля.

На корпусе блока извещателя расположен светодиод индикации режима работы извещателя (красного цвета свечения) и фотоприемник дистанционного управления. В центре крышки корпуса находится отверстие для тестового щупа.

Блок извещателя и розетка соединяются четырьмя контактами.

1.3.3 Расположение и назначение контактов розетки извещателей.



При отсутствии или повреждении
рычажка микропереключателя
розетку не устанавливать

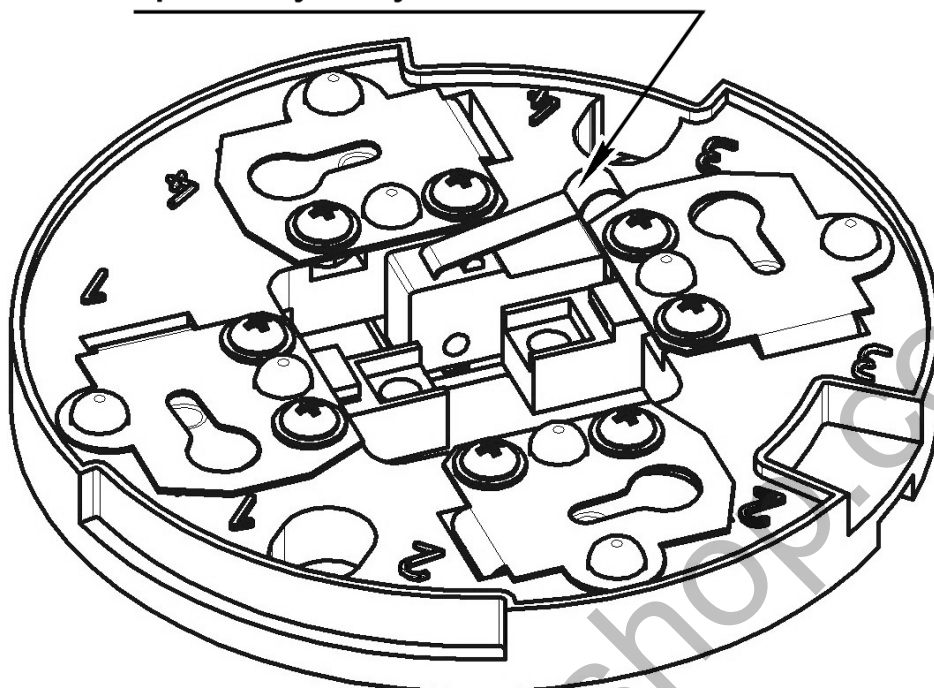


Рис. 3. Розетка извещателя.

Общий вид, расположение контактов и установочный размер, 5-й контакт может быть не установлен.

В случае установленного 5-го контакта (по центру розетки) рекомендуется производить соединение экрана кабеля (шлейфа) на нем.

1.3.4 Схема включения извещателей в петлевой адресный шлейф пожарной сигнализации прибора «Варта-Адрес».

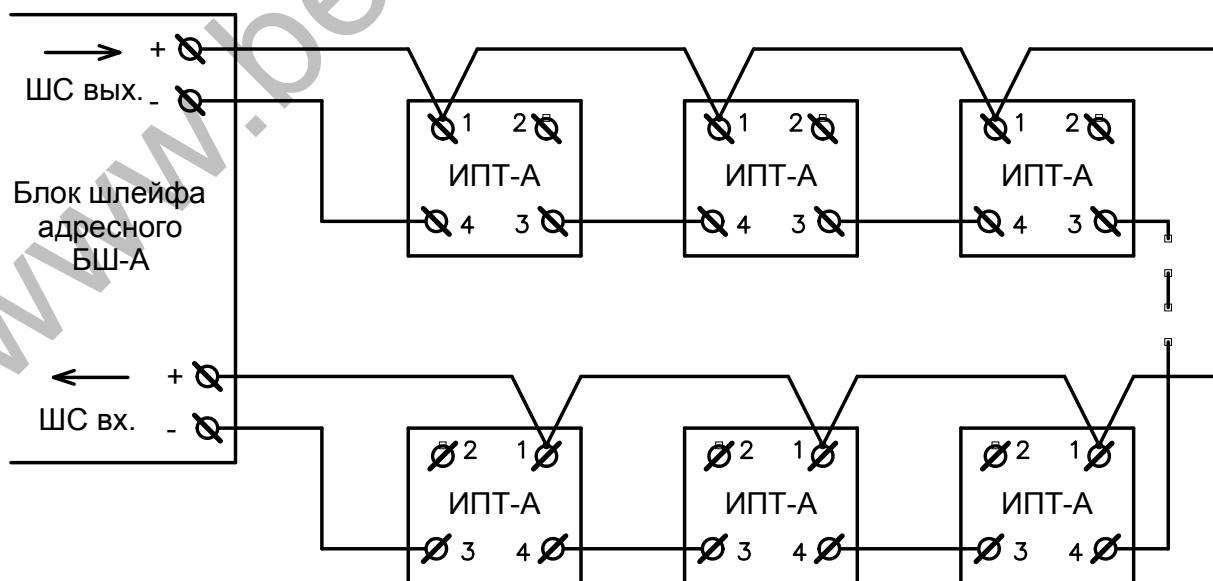


Рис. 4. Схема включения извещателей

Возможно включение извещателей с отводами. Допускается выполнять до 9 отводов включительно, длина отводов до 2-х метров, в каждом отводе допускается устанавливать до 2-х извещателей.

Шлейф с отводами адресовать только вручную с пульта ручной адресации «ПРА» АКПИ.421242.001 (поставляется по отдельному заказу). Автоматическая адресация при таком способе включения извещателей недопустима.

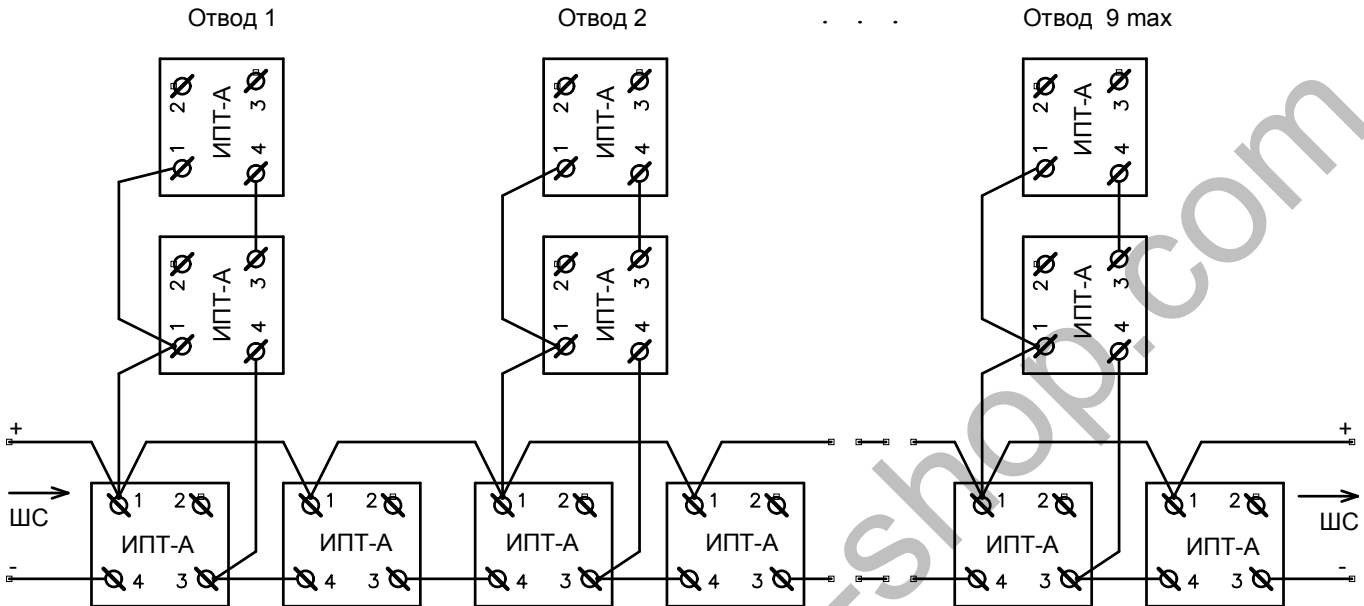


Рис. 5. Схема подключения извещателей с отводами.

Внешнее устройство оптической сигнализации ВУОС можно подключать как отдельно к каждому извещателю так и группировать один на несколько извещателей.

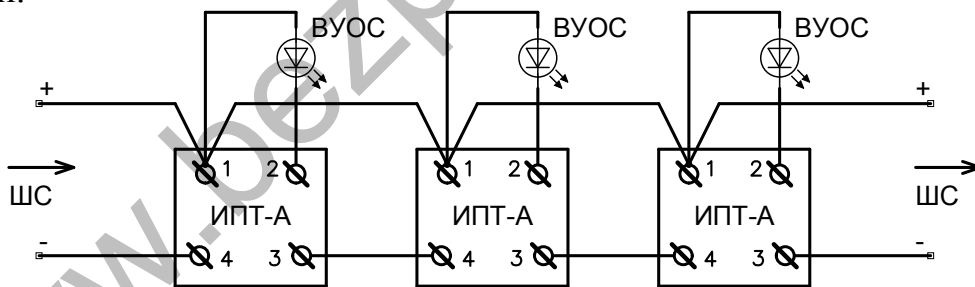


Рис. 6. Схема подключения ВУОС отдельно к каждому извещателю

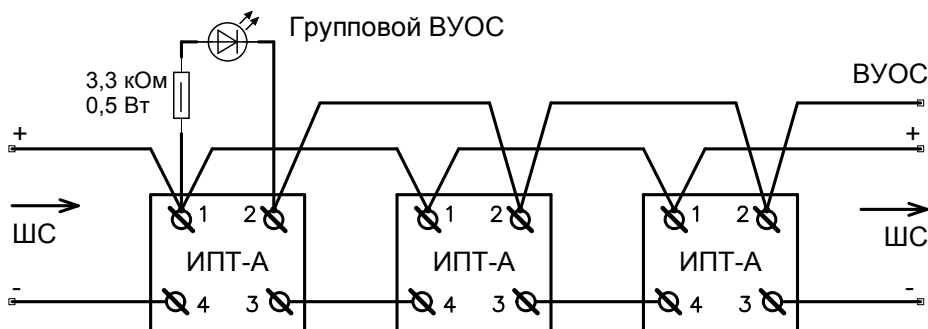


Рис. 7. Схема подключения группового ВУОС

Допускаются включения ИПД-А, ИПТ-А, ИПР-А в шлейф в любых комбинациях и соотношениях, в примере указаны только ИПД-А.

1.3.1 Извещатель дополнительно (по отдельному заказу) может быть укомплектован:

Колпачок защитный АКПИ.725237.001, устанавливается на извещатель для защиты от загрязнения извещателя при монтажных и ремонтных работах в помещении.

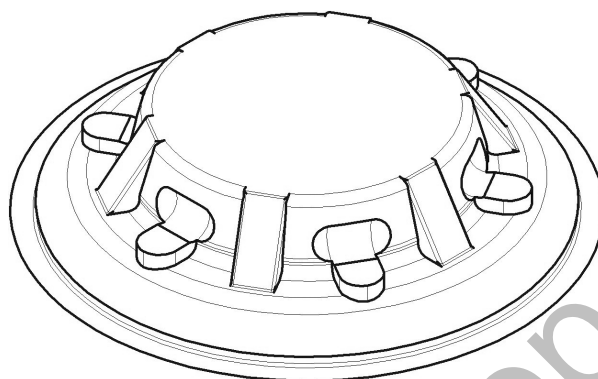


Рис. 8. Колпачок защитный АКПИ.725237.001
Общий вид.

Монтажный комплект АКПИ.425921.001 для установки извещателя на подвесные потолки (предусмотрено отверстие под светодиод ВУОС), монтаж по инструкции АКПИ.425238.002ИМ2.

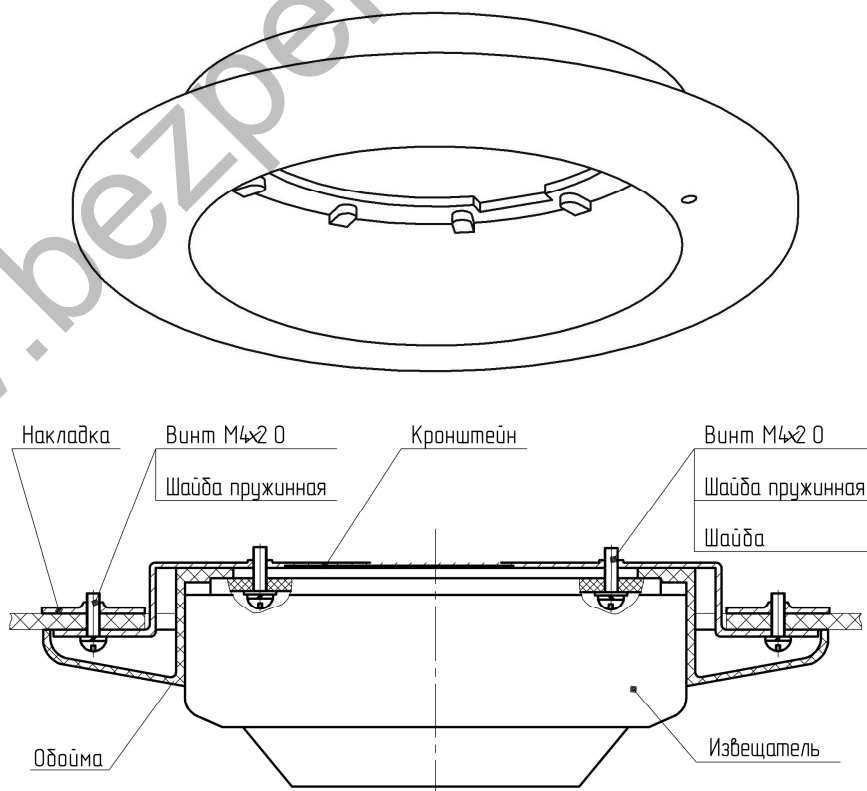


Рис. 9. Монтажный комплект АКПИ.425921.001
Общий вид и способ монтажа.

Комплект монтажных частей извещателя адресного запотолочного АКПИ.425921.005 позволяет установить извещатель в запотолочном пространстве.

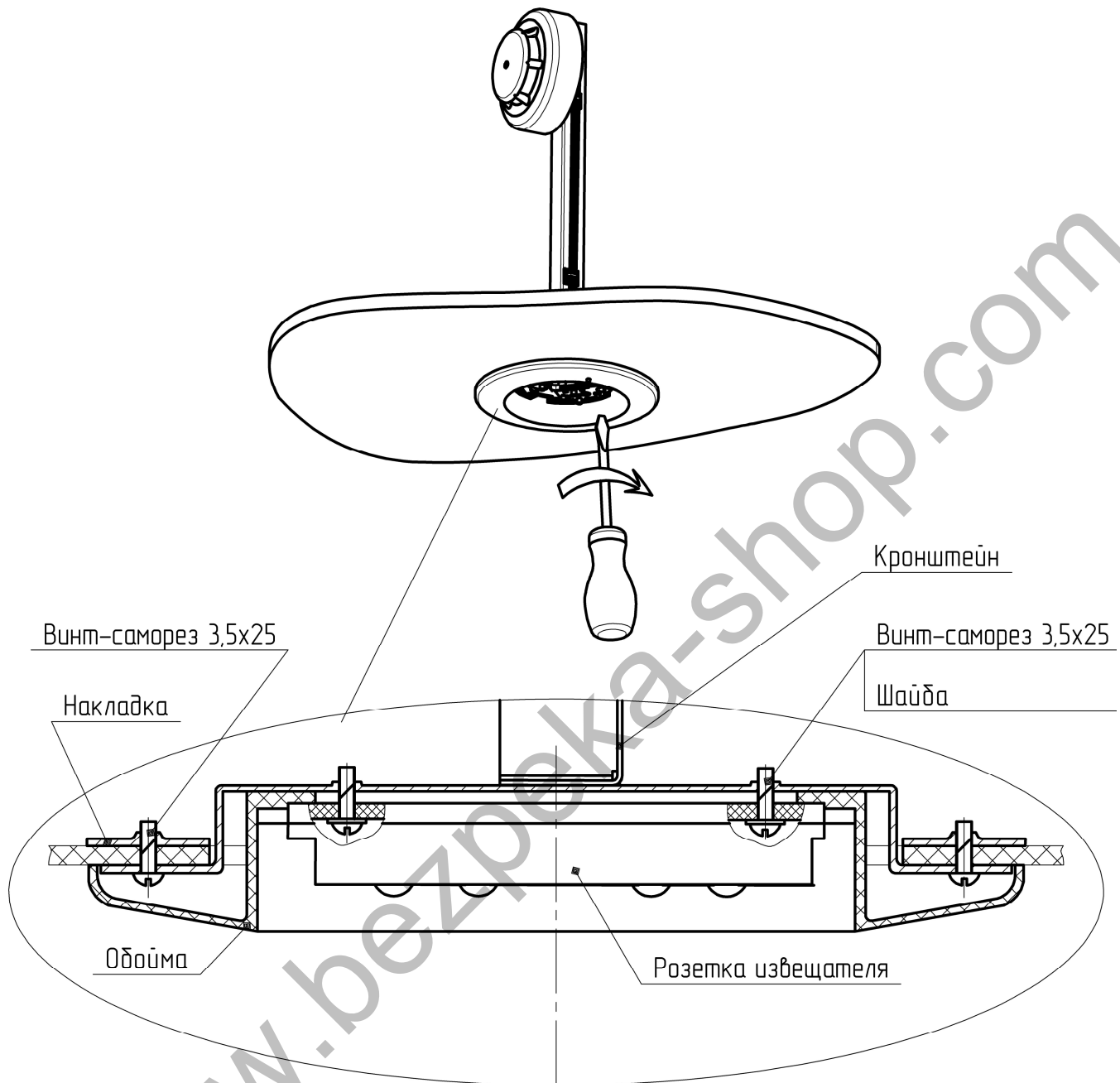


Рис. 10. Комплект монтажных частей извещателя адресного запотолочного АКПИ.425921.005

Общий вид и способ монтажа.

2 МЕРЫ БЕЗОПАСНОСТИ

2.1 Конструкция извещателя соответствует общим требованиям безопасности согласно ГОСТ 12.2.003-91 и ГОСТ 12.1.019-79.

2.2 Извещатель по способу защиты человека от поражения электрическим током удовлетворяет требованиям III класса согласно ГОСТ 12.2.007.0.

2.3 Конструкция извещателя обеспечивает его пожарную безопасность при эксплуатации.

2.4 Правила безопасности при контроле параметров и эксплуатации извещателя должны соответствовать требованиям «Правил технической эксплуатации электроустановок потребителей», «Правил техники безопасности при эксплуатации электроустановок потребителей» и требованиям ДНАОП 0.00-1.21.

2.5 Монтажные работы с извещателем разрешается проводить электроинструментом с рабочим напряжением не выше 42 В мощностью не более 40 Вт, имеющим исправную изоляцию токоведущих цепей от корпуса электроинструмента.

2.6 При установке, замене и снятии извещателя необходимо соблюдать правила работы на высоте.

3 ИСПОЛЬЗОВАНИЕ ПО НАЗНАЧЕНИЮ

3.1 Подготовка извещателя к работе

3.1.1 После получения извещателя необходимо распаковать упаковку, проверить наличие извещателя (-ей), паспорта и руководства по эксплуатации.

3.1.2 Если извещатель перед вскрытием упаковки находился в условиях отрицательных температур, произвести выдержку его в упаковке при комнатной температуре не менее четырех часов.

3.1.3 Произвести внешний осмотр извещателя, убедиться в отсутствии видимых механических повреждений (трещин, сколов, вмятин). В случае повреждения извещателя при транспортировании составить акт и в срок до 5 дней известить письменно об этом предприятие-поставщик.

3.2 Порядок установки извещателя

3.2.1 При проектировании размещения и при эксплуатации извещателя необходимо руководствоваться «Правила технического содержания установок пожарной автоматики НАПБ Б.01.004.2000», «Строительными нормами», ДБН В.2.5-56:2010.

3.2.2 Работы по монтажу извещателей должны быть выполнены в соответствии с проектной документацией, стандартами, строительными нормами и правилами и в соответствии с эксплуатационной документацией на извещатели.

3.2.3 Проектная документация на установку, в которой применены извещатели, должна соответствовать требованиям ДБН В.2.5-56:2010 «Государственные строительные нормы Украины. Инженерное оборудование зданий и сооружений. Пожарная автоматика зданий и сооружений», ПУЭ (Правила устройства электроустановок), ДСТУ 3680-98 «Стойкость к воздействию грозových разрядов. Методы защиты», ДСТУ 3681-98 «Стойкость к воздействию грозových разрядов. Технические требования и методы испытаний»

3.2.4 Не рекомендуется устанавливать извещатель в местах, где возможно выделение газов, паров и аэрозолей, способных вызвать коррозию.

3.2.5 При проведении ремонтных работ в помещениях, где установлены извещатели, должна быть обеспечена защита их от строительных материалов (побелка, краска, цементная пыль и т.д.).

3.2.6 Установку извещателя на подвесные потолки производить с помощью монтажного комплекта АКПИ.425921.001, поставляемого по отдельному заказу, по инструкции АКПИ.425238.002ИМ2.

3.2.7 Установку извещателя производить в следующей последовательности:

- разметить места установки дюбелей согласно рис. 2;
- в просверленные по разметке отверстия установить дюбеля;
- закрепить розетку;
- подключить шлейф сигнализации к соответствующим контактам розетки, соблюдая направление ШС согласно схеме рис. 3.
- если необходимо, подключить внешнее устройство оптической сигнализации (ВУОС) в соответствии с рис. 4, 5.

3.2.8 Розетка извещателя подключается к приборам приемно-контрольным проводами с номинальным сечением от 0,22 до 1,5 кв. мм. Суммарное сопротивление шлейфа без учета выносных элементов указано в эксплуатационной документации на ППКП-А «Варта-Адрес».

3.3 Порядок включения и опробования извещателя

3.3.1 Проверить правильность монтажа всей системы пожарной сигнализации на соответствие эксплуатационной документации на систему и ее составные части.

3.3.2 Установить извещатель в розетку. Для этого совместить ключи на корпусе извещателя с соответствующими пазами розетки, после чего нажать до упора и повернуть по часовой стрелке. Демонтаж проводить в обратном порядке.

3.3.3 Подать напряжение на ШС от ППКП-А «Варта-Адрес». Через 40 с после подачи напряжения питания извещатель должен перейти в дежурный режим.

3.3.4 Проконтролировать работоспособность извещателя переводом в режим «Тревога» от пульта дистанционного управления.

3.3.5 Извещатель должен перейти в режим «Тревога», при этом светодиод извещателя должен увеличить частоту вспышек до 2 Гц, а ППКП-А получить и обработать сигнал, переданный извещателем по ШС.

3.3.6 Перевести извещатель в дежурный режим работы командой сброса режима «Тревога» с ППКП-А или отключением питающего извещатель напряжения на время не менее 5 с. В дежурном режиме работы световой индикатор извещателя должен вспыхивать один раз в 8 с.

4 ТЕХНИЧЕСКОЕ ОБСЛУЖИВАНИЕ

4.1 Техническое обслуживание извещателя осуществляется согласно НАПБ Б.01.004.2000 «Правила технического содержания установок пожарной автоматики».

4.2 При обслуживании системы пожарной сигнализации регулярно, не реже одного раза в 6 месяцев, продувать извещатель воздухом в течение 1 минуты со всех сторон, используя для этой цели пылесос или иной компрессор с давлением (0,5-2) кг/кв. см, или смахивать пыль мягкой кистью, после чего проверить работу извещателя в системе пожарной сигнализации в соответствии с п. 3.3.

www.bezreka-shop.com

ПРЕДПРИЯТИЕ-ИЗГОТОВИТЕЛЬ

ОДО «СКБ Электронмаш»
ул. Головна, 265Б,
г. Черновцы,
Украина 58018
тел/факс (03722) 40639
e-mail: spau@chelmash.com.ua
<http://www.chelmash.com.ua>
Версия 130112