



ИЗВЕЩАТЕЛЬ ПОЖАРНЫЙ ДЫМОВОЙ АДРЕСНЫЙ  
«ИПД-А CV1511»

Руководство по эксплуатации

Система управления качеством на предприятии сертифицирована на соответствие требованиям международного стандарта ISO 9001:2015



**ПРЕДПРИЯТИЕ-ИЗГОТОВИТЕЛЬ**  
ОДО «СКБ Электронмаш»  
ул. Головна, 265Б, г. Черновцы, Украина 58018  
тел/факс (+38) 03722 40639; e-mail: spau@chelmash.com.ua  
<http://www.chelmash.com.ua>

Версия 005  
01.09.2021



Руководство по эксплуатации предназначено для изучения устройства, работы и правил эксплуатации извещателя пожарного дымового адресного «ИПД-А CV1511» (далее по тексту извещатель ИПД-А).

Условные обозначения в тексте:

ВУОС – внешнее устройство оптической сигнализации;

ИПД-А – извещатель пожарный дымовой адресный;

ИПР-А – извещатель пожарный ручной адресный;

ИПТ-А – извещатель пожарный тепловой адресный;

КЗ – короткое замыкание;

ПДУ – пульт дистанционного управления;

ППКП-А – прибор приемно-контрольный пожарный адресный «Варта-Адрес»;

ШС – шлейф сигнализации адресный.

## 1 СВЕДЕНИЯ О СЕРТИФИКАЦИИ

1.1 Извещатели пожарные дымовые адресные «ИПД-А CV1511» соответствуют требованиям ДСТУ EN 54-7:2004 СИСТЕМИ ПОЖЕЖНОЇ СИГНАЛІЗАЦІЇ – Частина 7. Сповісшувачі пожежні димові точкові розсіяного світла, пропущеного світла або іонізаційні (ДСТУ EN 54-7:2004 – СИСТЕМИ ПОЖАРНОЇ СИГНАЛІЗАЦІЇ – Часть 7. Извещатели пожарные дымовые точечные рассеянного излучения, пропущенного излучения или ионизационные (EN 547:2000, IDT)).

1.2 Соответствует требованиям Технического регламента по электромагнитной совместимости оборудования.

1.3 Система управления качеством на предприятии-изготовителе сертифицирована на соответствие требованиям международного стандарта ISO 9001:2015.

1.4 Копии сертификатов размещены на сайте <http://www.chelmash.com.ua>.

## 2 НАЗНАЧЕНИЕ ИЗДЕЛИЯ

2.1 Извещатель пожарный дымовой адресный «ИПД-А CV1511» предназначен для обнаружения загораний в закрытых помещениях зданий и сооружений, сопровождающихся выделением дыма, и автоматической подачи сигнала о возникновении пожара (тревоги) в адресных установках пожарной сигнализации и автоматики на базе компонентов систем пожарных и управления адресных «ВартаАдрес» производства ОДО «СКБ Электронмаш».

## 2.2 Рабочие условия эксплуатации:

- температура окружающего воздуха от минус 5°C до плюс 60°C;
- относительная влажность окружающего воздуха от 35% до 95%

при температуре 35°C;

- атмосферное давление от 84 до 107 кПа.

2.3 Режим работы извещателя круглосуточный непрерывный.

2.4 Степень защиты оболочки извещателя IP40 по IEC 60529.

## 3 ТЕХНИЧЕСКИЕ ХАРАКТЕРИСТИКИ

3.1 Основные технические данные извещателей приведены в таблице 1.

Таблица 1

Наименование технической характеристики	Значение параметра	Примечание
1. Чувствительность, дБ/м	от 0,05 до 0,2	
2. Время срабатывания от устройства проверки, с, не более	30	
3. Время технической готовности, с, не более	40	
4. Номинальное напряжение питания, В	24	от ШС

3.2 Световая индикация состояния извещателей соответствует таблице 2.

Таблица 2

Режим работы и состояние извещателя	Индикация режима работы и состояния извещателя
<b>Режим работы</b>	
Дежурный режим	Одиночные вспышки с периодом около 8 секунд
Режим «Тревога»	Вспышки с частотой 2 Гц
<b>*Состояние</b>	
Прием команд (также с ПДУ)	7 вспышек
Неисправность - связи	3 вспышки
Неисправность - КЗ шлейфа	4 вспышки
Другие неисправности	2 вспышки
Адресация	Одиночные вспышки с периодом около 4-х секунд

**\*Индикация состояний извещателя в дежурном режиме**

3.3 Извещатель постоянно передает по ШС информацию о своем адресе и текущем состоянии.

3.4 Извещатель обеспечивает изоляцию короткого замыкания, как по входу, так и по выходу ШС.

3.5 Выходной сигнал срабатывания извещателя сохраняется после окончания воздействия продуктов горения. Возврат в дежурный режим работы осуществляется сигналом от ППКП-А или отключением питания извещателя на время не менее 5-ти секунд.

3.6 Извещатель выдерживает воздействие на выводы питания напряжения постоянного тока обратной полярности до 30 В, при этом обратный ток не превышает 5 мкА.

3.7 Извещатель по устойчивости к воздействию на него электростатического разряда, излучаемых электромагнитных полей, кондуктивных радиопомех, кратковременных переходных импульсов, по помехоэмиссии, по устойчивости к механическим воздействиям соответствуют ДСТУ EN54-7.

3.8 Габаритные размеры извещателя с розеткой, мм, не более –  
диаметр 102, высота 49.

3.9 Масса извещателя с розеткой не более 0,18 кг.

3.10 Средняя наработка на отказ извещателя не менее 70000 часов.

3.11 Срок службы не менее 10 лет.

3.12 Площадь, защищаемая извещателем, согласно ДБН В.2.5-56:2014.

#### 4 УСТРОЙСТВО И РАБОТА ИЗДЕЛИЯ

4.1 Извещатель состоит из блока извещателя пожарного установленного на розетку и основание. Общий вид извещателя приведен на рис. 1.

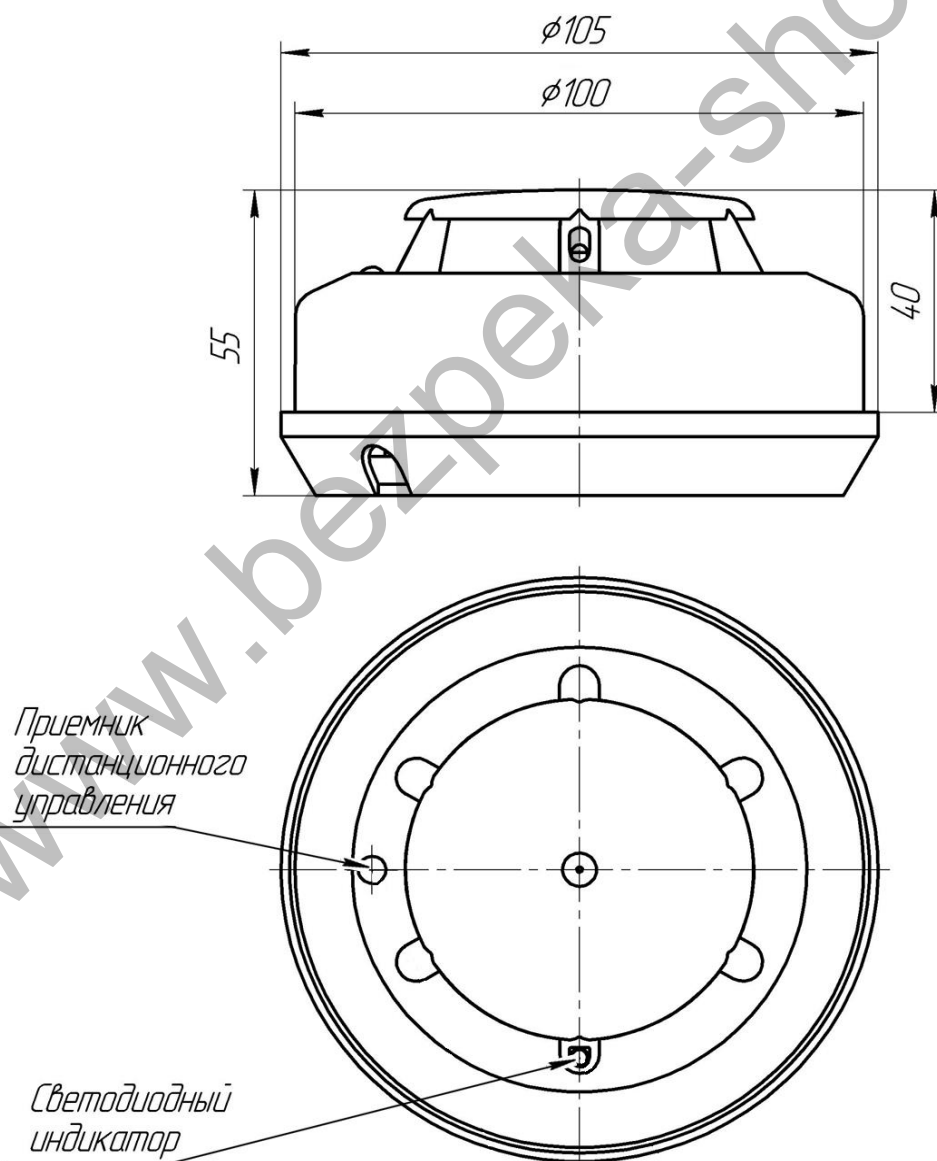


Рис. 1 – Общий вид извещателя и габаритные размеры с основанием

Основание АКПИ.724222.007, позволяет увеличить зазор между монтажной поверхностью и розеткой извещателя для монтажа проводом большого диаметра.

*Увеличение отверстия для монтажного провода возможно при удалении тонкой стенки в основании*

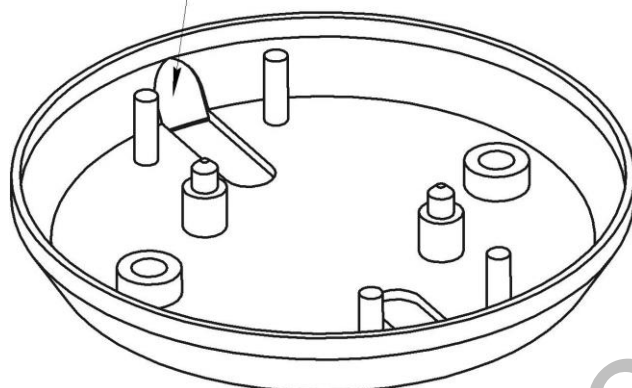
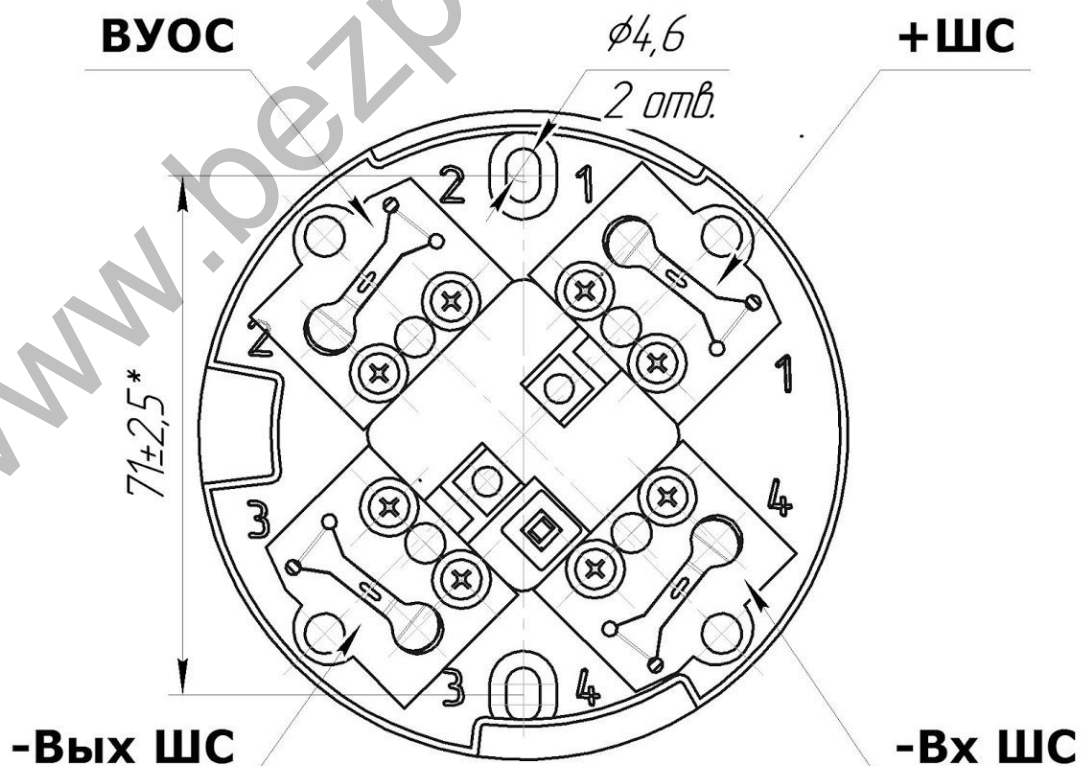


Рис. 2– Основание АКПИ.724222.007  
Общий вид, расположение окна для кабеля.

На корпусе блока извещателя расположен светодиод индикации режима работы извещателя (красного цвета свечения) и фотоприемник дистанционного управления. В центре крышки корпуса находится отверстие для тестового щупа.

Блок извещателя и розетка соединяются четырьмя контактами.

#### 4.2 Расположение и назначение контактов розетки извещателей



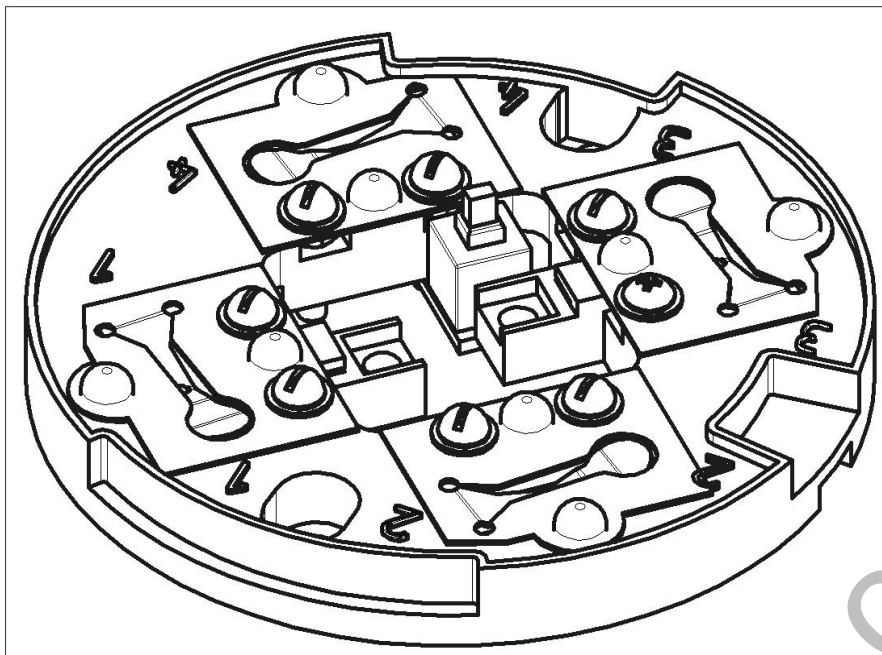


Рис. 3–Розетка извещателя. Общий вид, расположение контактов и установочный размер, 5-й контакт может быть не установлен, микропереключатель может быть другого типа.

В случае установленного 5-го контакта (по центру розетки) рекомендуется производить соединение экрана кабеля (шлейфа) на нем.

#### 4.3 Схема включения извещателей в кольцевой адресный шлейф пожарной сигнализации прибора «Варта Адрес».

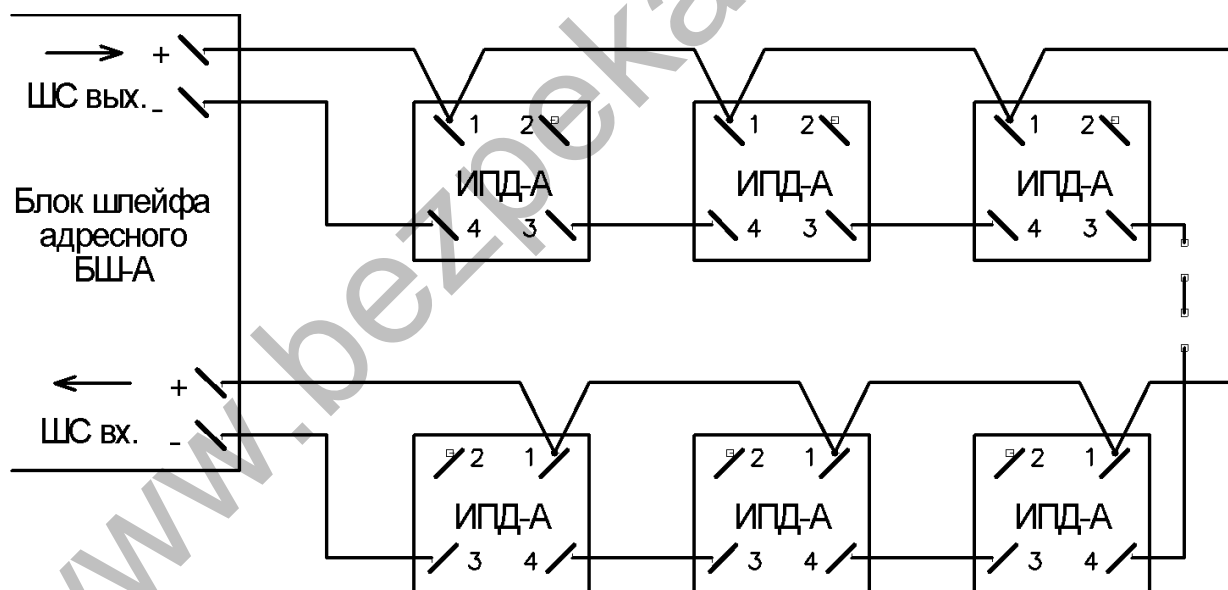


Рис. 4–Схема включения извещателей

Возможно включение извещателей с отводами. Допускается выполнять до 9-ти отводов включительно, длина отводов до 2-х метров, в каждом отводе допускается устанавливать до 2-х извещателей.



**ВНИМАНИЕ!** Шлейф с отводами адресовать только вручную с пульта ручной адресации «ПРА-2» (поставляется по отдельному заказу). Автоматическая адресация при таком способе включения извещателей **НЕДОПУСТИМА!!!**

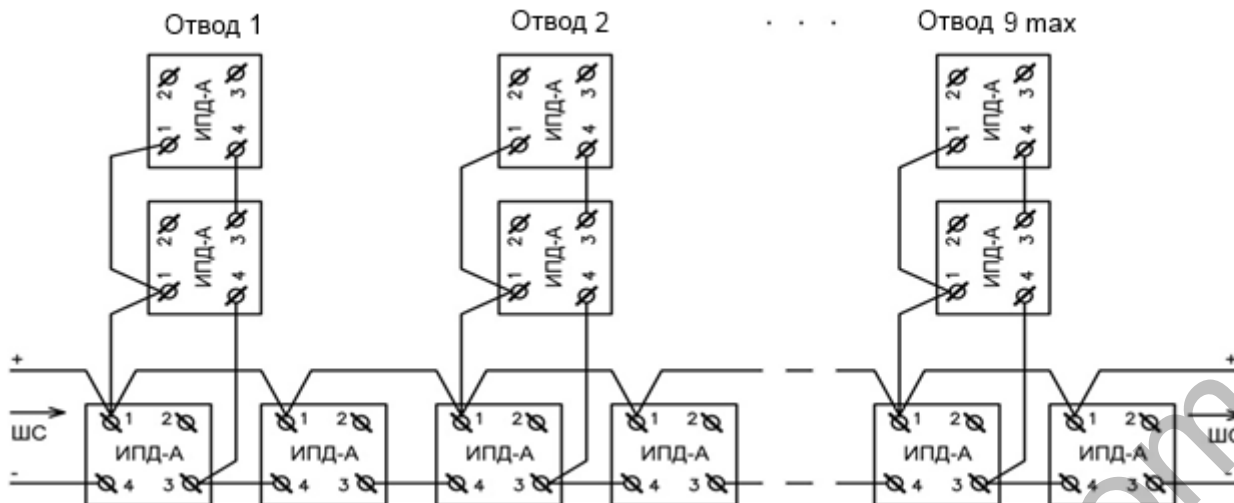


Рис. 5 – Схема подключения извещателей с отводами.

Внешнее устройство оптической сигнализации ВУОС можно подключать как отдельно к каждому извещателю, так и группировать один на несколько извещателей.

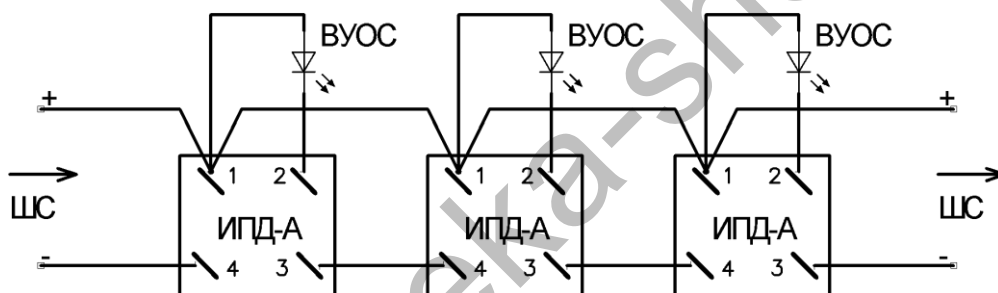


Рис. 6 – Схема подключения ВУОС отдельно к каждому извещателю

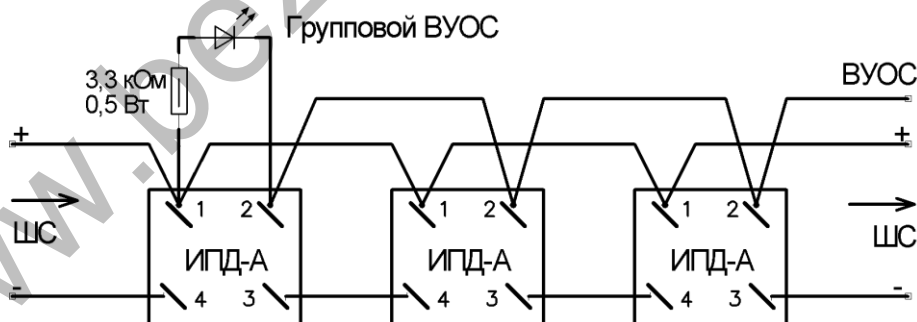


Рис. 7 – Схема подключения группового ВУОС

Допускаются включения извещателей ИПД-А, ИПТ-А ИПР-А в шлейф в любых комбинациях и соотношениях, в примере указаны только ИПД-А.

4.4 Извещатель дополнительно (по отдельному заказу) может быть укомплектован:

- Колпачком защитным АКПИ.725237.001, который устанавливается на извещатель для защиты от запыления (загрязнения) дымовой камеры (извещателя) при монтажных и ремонтных работах в помещении.

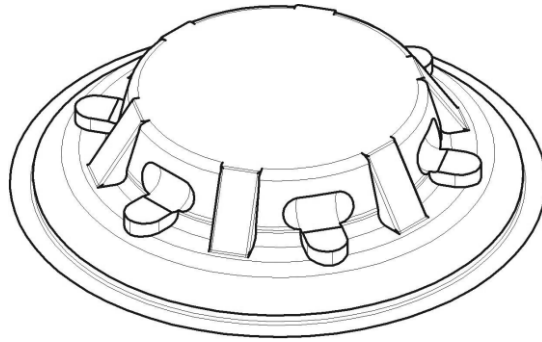


Рис. 8– Колпачок защитный АКПИ.725237.001  
Общий вид.

- Монтажным комплектом АКПИ.425921.001 для установки извещателя на подвесные потолки (предусмотрено отверстие под светодиод ВУОС), монтаж выполняется по инструкции АКПИ.425238.002ИМ2.

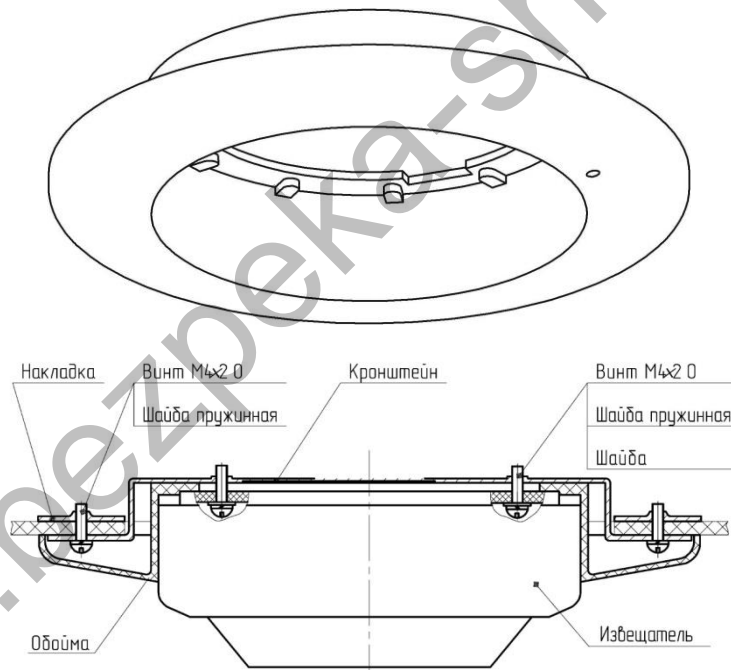


Рис. 9– Монтажный комплект АКПИ.425921.001  
Общий вид и способ монтажа.

- Комплектом монтажных частей извещателя адресного запотолочного АКПИ.425921.005, который позволяет установить извещатель в запотолочном пространстве.



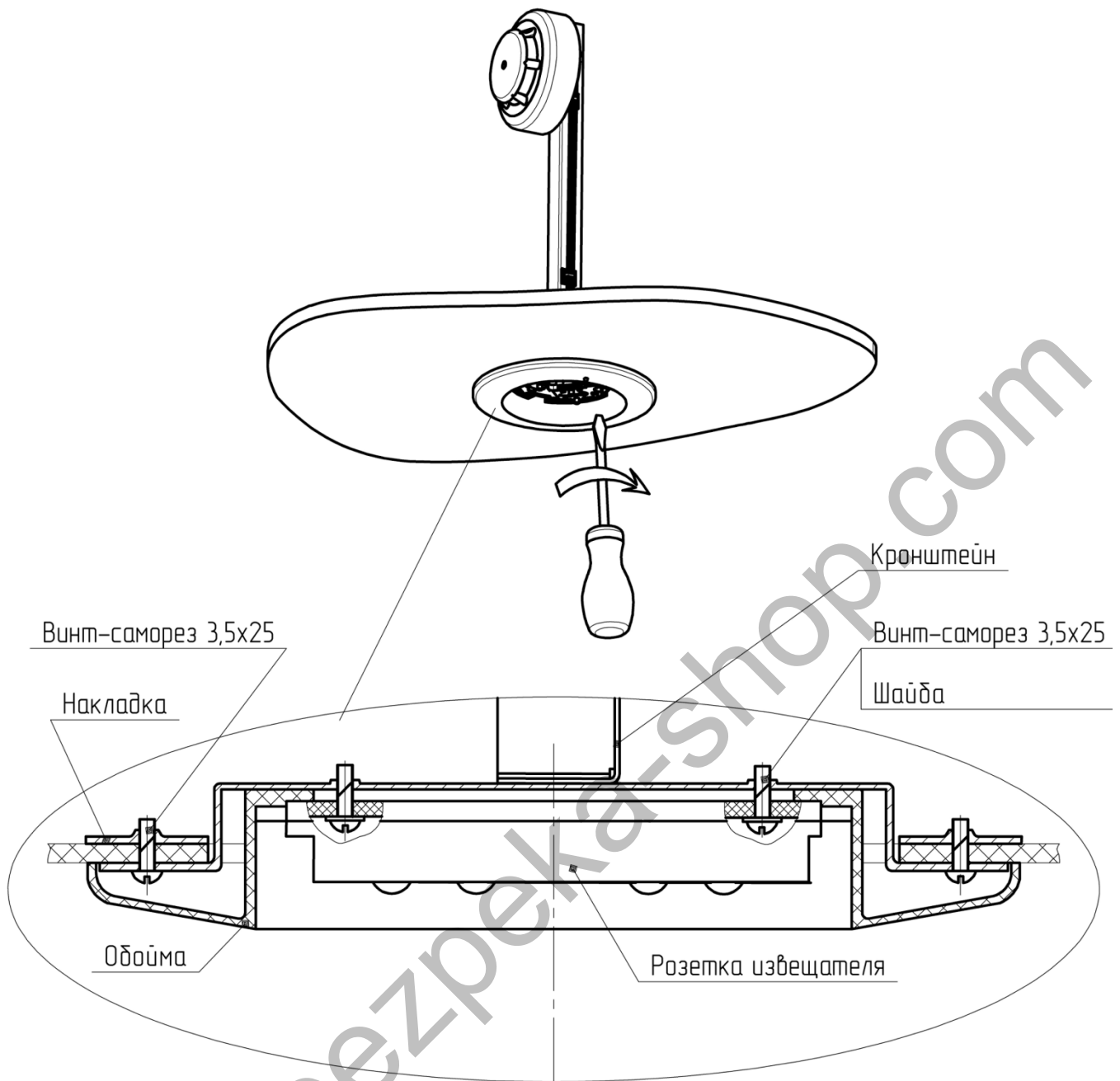


Рис. 10—Комплект монтажных частей извещателя адресного запотолочного АКПИ.425921.005. Общий вид и способ монтажа.

## 5 МЕРЫ БЕЗОПАСНОСТИ

5.1 Конструкция извещателя соответствует общим требованиям безопасности.

5.2 Извещатель по способу защиты человека от поражения электрическим током удовлетворяет требованиям III класса согласно ДСТУ EN 61140:2015.

5.3 Конструкция извещателя обеспечивает его пожарную безопасность при эксплуатации.

5.4 Правила безопасности при контроле параметров и эксплуатации извещателя должны соответствовать требованиям «Правил технической эксплуатации электроустановок потребителей», «Правил техники безопасности при эксплуатации электроустановок потребителей» и требованиям ДНАОП 0.001.21.

5.5 Монтажные работы с извещателем разрешается проводить электроинструментом с рабочим напряжением не выше 42 В и мощностью не более 40 Вт, имеющим исправную изоляцию токоведущих цепей от корпуса электроинструмента.

5.6 При установке, замене и снятии извещателя необходимо соблюдать правила работы на высоте.

## **6 ПОДГОТОВКА ИЗДЕЛИЯ К РАБОТЕ. МОНТАЖ И ПОДКЛЮЧЕНИЕ ИЗДЕЛИЯ**

6.1 После получения извещателя необходимо распаковать упаковку, проверить наличие извещателей, паспорта и руководства по эксплуатации.

6.2 Если извещатель перед вскрытием упаковки находился в условиях отрицательных температур, произвести выдержку его в упаковке при комнатной температуре не менее четырех часов.

6.3 Произвести внешний осмотр извещателя, убедиться в отсутствии видимых механических повреждений (трещин, сколов, др.). В случае повреждения извещателя при транспортировании составить акт и в срок до 5 дней известить письменно об этом предприятие-поставщик.

### **6.4 Порядок установки извещателя**

6.4.1 При проектировании размещения и при эксплуатации извещателя необходимо руководствоваться ДСТУ-Н CEN/TS54-14:2009 «Системы пожарной сигнализации и оповещения. Часть 14. Руководство к построению, проектированию, монтажу, ввода в эксплуатацию, эксплуатации и техническому обслуживанию (CEN / TS 54-14: 2004, IDT)», «Строительными нормами», ДБН В.2.5-56:2014.

6.4.2 Работы по монтажу извещателей должны быть выполнены в соответствии с проектной документацией, стандартами, строительными нормами и правилами и в соответствии с эксплуатационной документацией на извещатели.

6.4.3 Проектная документация на установку, в которой применены извещатели, должна соответствовать требованиям ДБН В.2.5-56:2014 «Государственные строительные нормы Украины. Системы противопожарной защиты», ПУЭ (Правила устройства электроустановок), ДСТУ 368098 «Стойкость к воздействию грозových разрядов. Методы защиты», ДСТУ 3681-98 «Стойкость к воздействию грозových разрядов. Технические требования и методы испытаний».

6.4.4 Не рекомендуется устанавливать извещатель в местах, где возможно выделение газов, паров и аэрозолей, способных вызвать коррозию.

6.4.5 При проведении ремонтных работ в помещениях, где установлены извещатели, должна быть обеспечена защита их от строительных материалов (побелка, краска, цементная пыль, др.).

6.4.6 Установку извещателя на подвесные потолки производить с помощью монтажного комплекта АКПИ.425921.001, поставляемого по отдельному заказу, по инструкции АКПИ.425238.002ИМ2.

6.4.7 Установку извещателя производить в следующей последовательности:

- разметить места установки дюбелей согласно рис. 3;
- в просверленные по разметке отверстия установить дюбеля;
- закрепить розетку;

- подключить шлейф сигнализации к соответствующим контактам розетки, соблюдая направление ШС согласно схеме рис. 4 и рис. 5.
- если необходимо, подключить внешнее устройство оптической сигнализации (ВУОС) в соответствии с рис. 6 и рис. 7.

6.4.8 Розетка извещателя подключается к приборам приемно-контрольным проводами с номинальным сечением от 0,22 кв. мм до 1,5 кв. мм. Суммарное сопротивление шлейфа без учета выносных элементов указано в эксплуатационной документации на ППКП-А.

6.5 Порядок включения и опробования извещателя

6.5.1 Проверить правильность монтажа всей системы пожарной сигнализации на соответствие эксплуатационной документации на систему и ее составные части.

6.5.2 Установить извещатель в розетку. Для этого совместить ключи на корпусе извещателя с соответствующими пазами розетки, после чего нажать до упора и повернуть по часовой стрелке. Демонтаж проводить в обратном порядке.

6.5.3 Подать напряжение на ШС от ППКП-А. Через 40 с после подачи напряжения питания извещатель должен перейти в дежурный режим. В дежурном режиме работы индикатор извещателя должен вспыхивать один раз в 8 секунд.

6.5.4 Проконтролировать работоспособность извещателя переводом в режим «Тревога» от пульта дистанционного управления.

6.5.5 Извещатель должен перейти в режим «Тревога», при этом светодиод извещателя должен увеличить частоту вспышек до 2 Гц, а ППКП-А получить и обработать сигнал, переданный извещателем по ШС.

6.5.6 Перевести извещатель в дежурный режим работы командой сброса режима «Тревога» с ППКП-А или отключением питающего извещатель напряжения на время не менее 5 секунд. В дежурном режиме работы световой индикатор извещателя должен вспыхивать один раз в 8 секунд.

## **7 ТЕХНИЧЕСКОЕ ОБСЛУЖИВАНИЕ**

7.1 Техническое обслуживание извещателя осуществляется согласно ДСТУ-Н CEN/TS54-14:2009 «Системы пожарной сигнализации и оповещения. Часть 14. Руководство к построению, проектированию, монтажу, вводу в эксплуатацию, эксплуатации и техническому обслуживанию (CEN / TS 54-14: 2004, IDT)».

7.2 При обслуживании системы пожарной сигнализации регулярно, не реже одного раза в 6 месяцев, продувать извещатель воздухом в течение одной минуты со всех сторон, используя для этой цели пылесос или иной компрессор с давлением (0,5) кг/кв. см, или смахивать пыль мягкой кистью, после чего проверить работу извещателя в системе пожарной сигнализации в соответствии с п. 6.5.

## **8 ТРАНСПОРТИРОВАНИЕ И ХРАНЕНИЕ**

8.1 Транспортирование извещателей в упаковке предприятия-изготовителя должно производиться в соответствии с требованиями ГОСТ 15150 и настоящего паспорта.

8.2 Извещатели в упаковке предприятия-изготовителя разрешается транспортировать на любое расстояние автомобильным и железнодорожным

транспортом (в закрытых транспортных средствах), авиационным транспортом (в отапливаемых герметизированных отсеках), водным транспортом (в закрытых трюмах). Транспортирование должно осуществляться в соответствии с правилами перевозок, действующих на каждом виде транспорта.

8.3 Условия транспортирования должны соответствовать:

- в части воздействия климатических факторов условиям 5 ГОСТ 15150;
- в части воздействия механических факторов требованиям вибропрочности по ДСТУ EN54.

8.4 Расстановка и крепление в транспортных средствах коробок с извещателями должны обеспечивать их устойчивое положение, исключать возможность смещения и удары друг о друга, а также о стенки транспортных средств.

8.5 Условия хранения извещателей по группе 1 ГОСТ 15150 в упаковке предприятия-изготовителя с учетом требований, определенных манипуляционными знаками «ХРУПКОЕ - ОСТОРОЖНО», «БЕРЕЧЬ ОТ ВЛАГИ».

8.6 Складирование извещателей в упаковке изготовителя допускается в виде штабелей с учетом выполнения требований манипуляционных знаков «ВЕРХ», «ШТАБЕЛИРОВАНИЕ ОГРАНИЧЕНО».

8.7 Размещение упакованных извещателей на расстоянии менее 0,5 м от источников тепла запрещается.

8.8 В помещениях для хранения извещателей не должно быть агрессивных примесей (паров кислот, щелочей), вызывающих коррозию.

8.9 Распаковку извещателей, транспортируемых в холодный период, необходимо проводить в отапливаемом помещении, предварительно выдержав их в нераспакованном виде в нормальных условиях в течение 6 часов.

## **9 СВЕДЕНИЯ ОБ УТИЛИЗАЦИИ**

9.1 После окончания срока службы изделия или невозможности провести его ремонт, изделие должно быть демонтировано (снято с оборудования) и утилизировано.

9.2 Изделия и его составные компоненты не принадлежат к бытовым отходам. Для утилизации изделия обратиться в специализированные предприятия по утилизации продукции радиоэлектронной промышленности.