



СПОВІЩУВАЧ ПОЖЕЖНИЙ РУЧНИЙ АДРЕСНИЙ  
«ИПР-А CV1513»

Інструкція з експлуатації



www.bezreka-shop.com

**ПІДПРИЄМСТВО- ВИРОБНИК**

ТДВ «СКБ Електронмаш»  
вул. Головна, 265Б,  
м. Чернівці,  
Україна 58018  
e-mail:spau@chelmash.com.ua  
<http://www.chelmash.com.ua>  
Версія 005  
25.05.2021

## ЗМІСТ

1	ВІДОМОСТІ ПРО СЕРТИФІКАЦІЇ	3
2	ПРИЗНАЧЕННЯ ВИРОБУ	3
3	ТЕХНІЧНІ ХАРАКТЕРИСТИКИ	5
4	БУДОВА ВИРОБУ	6
5	ЗАХОДИ БЕЗПЕКИ	9
6	ПІДГОТОВКА ВИРОБУ ДО РОБОТИ. МОНТАЖ І ПІДКЛЮЧЕННЯ ВИРОБУ	9
7	ТЕХНІЧНЕ ОБСЛУГОВУВАННЯ	11
8	ТРАНСПОРТУВАННЯ ТА ЗБЕРІГАННЯ	12
9	ВІДОМОСТІ ПРО УТИЛІЗАЦІЮ	13

Інструкція з експлуатації призначена для вивчення будови, роботи, монтажу, підключення і правил експлуатації сповіщувача пожежного ручного адресного «ИПР-А CV1513» (далі за текстом сповіщувач «ИПР-А»).

Умовні позначення в тексті:

ИПД-А - сповіщувач пожежний димовий адресний;

ИПР-А - сповіщувач пожежний ручний адресний;

ИПТ-А - сповіщувач пожежний тепловий адресний;

КЗ - коротке замикання;

ППКПА - прилад приймально-контрольний пожежний адресний «Варта Адрес»;

ШС- шлейф сигналізації адресний.

## **1 ВІДОМОСТІ ПРО СЕРТИФІКАЦІЮ**

1.1 Сповіщувачі пожежні ручні адресні «ИПР-А CV1513» відповідають вимогам ДСТУ EN 54-11:2004 Системи пожежної сигналізації - Частина 11. Сповіщувачі пожежні ручні (EN 54-11:2001, IDT).

1.2 Сповіщувачі відповідають вимогам Технічного регламенту з електромагнітної сумісності обладнання.

1.3 Система управління якістю на підприємстві-виробнику сертифікована на відповідність вимогам міжнародного стандарту ISO 9001:2015.

1.4 Копії сертифікатів розміщені на сайті <http://www.chelmash.com.ua>.

## **2 ПРИЗНАЧЕННЯ ВИРОБУ**

2.1 Сповіщувач пожежний ручний адресний «ИПР-А CV1513» призначений для подачі сигналу про виникнення пожежі (тривоги) вручну в адресних установках пожежної сигналізації і автоматики на базі компонентів систем пожежних і управління адресних «Варта-Адрес» виробництва ТДВ «СКБ Електронмаш».

2.2 Робочі умови експлуатації:

- температура навколишнього повітря від мінус 10°C до плюс 60°C;

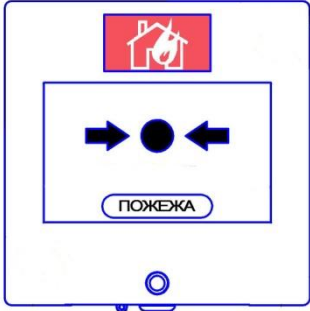
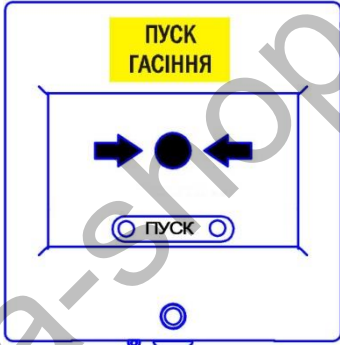


- відносна вологість навколишнього повітря від 35% до 95% при температурі 35°C;

- атмосферний тиск від 84 кПа до 107 кПа.

2.3 Режим роботи сповіщувача цілодобовий безперервний.

2.4 Ступінь захисту оболонки сповіщувача IP40 за ІЕС 60529.

2.5 «ИПР-А» випускається в декількох виконаннях, які відрізняються кольором корпусу і написами.

Позначення	Зовнішній вигляд і колір корпусу
АКПИ.425211.001	 <p data-bbox="938 611 1082 645">Червоний</p>
АКПИ.425211.001-01	 <p data-bbox="954 1093 1066 1126">Жовтий</p>
АКПИ.425211.001-02	 <p data-bbox="954 1503 1070 1536">Зелений</p>
АКПИ.425211.001-03	 <p data-bbox="967 1912 1050 1946">Білий</p>

### 3 ТЕХНІЧНІ ХАРАКТЕРИСТИКИ

3.1 Основні технічні дані сповіщувачів наведені в таблиці 1.

Таблиця 1

Назва технічних характеристик	Значення параметра	Примітки
1. Час технічної готовності, с, не більше	40	
2. Номінальна напруга живлення, В	24	від ШС
3. Струм споживання, мА, не більше	2	

3.2 Світлова індикація режимів роботи і стану сповіщувачів відповідає таблиці 2.

Таблиця 2

Режим роботи і стан сповіщувачів	Індикація режиму роботи і стану сповіщувачів
<b>Режим роботи</b>	
черговий режим «НОРМА»	Поодинокі спалахи з періодом близько 8 секунд (лівим світлодіодом)
режим тривоги «ПОЖЕЖА»	Спалахи з частотою 2 Гц (двома світлодіодами)
<b>*Стан</b>	
Приймання команд	7 спалахів (лівим світлодіодом)
Несправність - зв'язку	3 спалахи (лівим світлодіодом)
Несправність - КЗ шлейфа	4 спалахи (лівим світлодіодом)
Інші несправності	2 спалахи (лівим світлодіодом)
Адресація	Одиночні спалахи з періодом біля 4-х секунд (лівим світлодіодом)

\*Індикація стану сповіщувача в черговому режимі

3.3 Сповіщувач забезпечує:

- перехід в режим тривоги «Пожежа» з чергового режиму «Норма» і навпаки, повернення механізму зводу-повернення в робоче чергове положення за допомогою ключа;
- видачу повідомлення по ШС і світлову індикацію режимів роботи і стану сповіщувача.

3.4 Сповіщувач постійно передає по ШС інформацію про свою адресу і поточний стан.

3.5 Сповіщувач забезпечує ізоляцію короткого замикання як по входу, так і по виходу ШС.

3.6 Сповісвач по стійкості до впливу на нього електростатичного розряду, випромінюваних електромагнітних полів, кондуктивних радіозавад, короточасних перехідних імпульсів, по завадоємисії, по стійкості до механічних впливів відповідає вимогам ДСТУ EN54-11:2004.

3.7 Габаритні розміри сповісвача не більше 90 мм x 93 мм x 48 мм.

3.8 Маса сповісвача не більше 0,18 кг.

3.9 Середнє напрацювання на відмову сповісвача не менше 70000 годин.

3.10 Термін служби не менше 10 років.

## 4 БУДОВА ВИРОБУ

4.1 Конструктивно сповісвач складається з трьох основних частин:

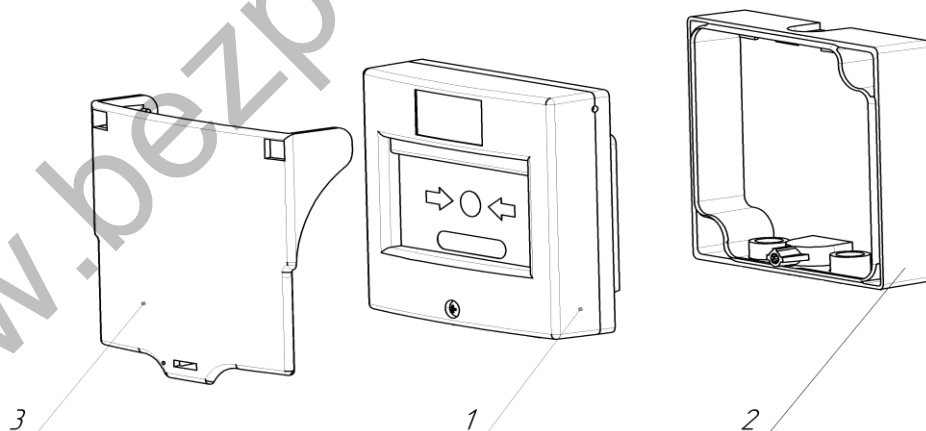
1 - пластмасового рознімного корпусу, який складається з 2-х частин:

- основи, на якій розміщена електронна плата (блок) самого сповісвача;

- панелі управління сповісвачем «→●←» з механізмом зведення і повернення, а також змінним табло з написами «ПОЖЕЖА» і «НОРМА», що з'являються при переведенні сповісвача з чергового режиму в режим тривоги.

2 - розетки для підключення і кріплення сповісвача;

3 - прозорої захисної кришки, що запобігає несанкціонованому включенню сповісвача.



1 – корпус; 2- розетка; 3 – захисна кришка.

Рис.1 - Будова сповісвача ИПР-А

На зворотному боці корпусу сповісвача розташовані марковані контактні колодки для підключення сповісвача до ШС.

Для повернення в режим очікування використовується ключ.

На корпусі сповісвача і захисної кришки передбачені отвори для опломбування сповісвача.

У сповіщувачах черговий режим «Норма» додатково відображається одним миготливим світлодіодом, а режим тривоги «Пожежа» - двома світлодіодами, що світяться.

4.3 Габаритні та установочні розміри сповіщувача ИПР-А наведені на рис. 2, розміщення клем - на рис. 3.

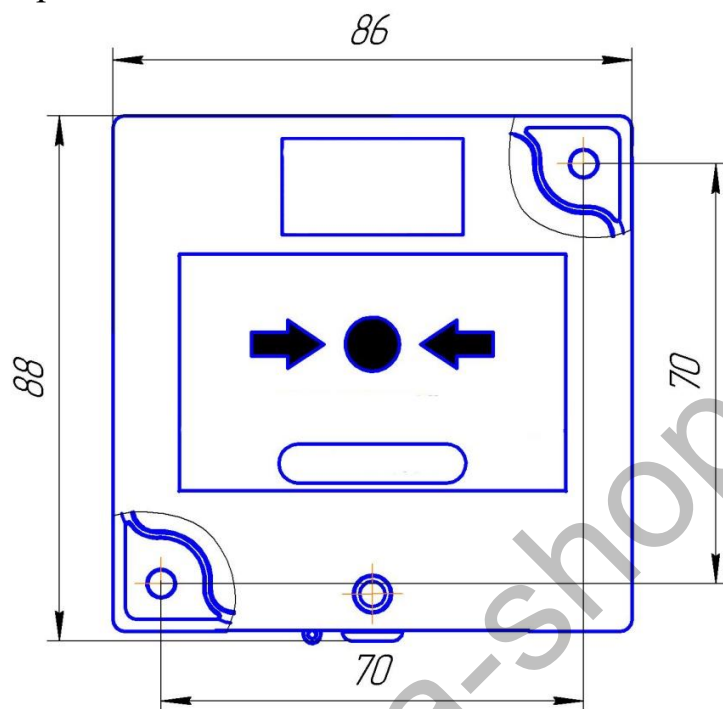


Рисунок 2– Габаритні та установочні розміри сповіщувача ИПР-А без захисної кришки

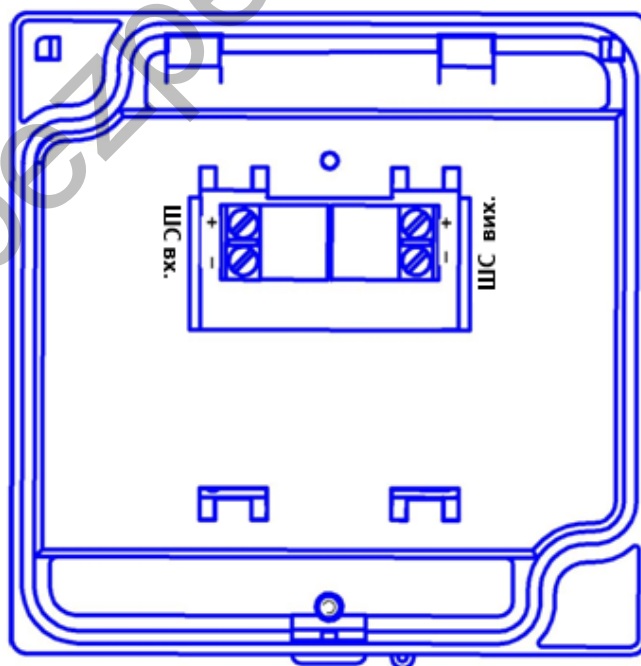


Рисунок 3– Загальний вигляд і розташування контактів на блоці ИПР-А

**Примітка.** За умовами замовлення можуть випускатися сповіщувачі різних кольорів корпусу і змісту написів в табличці на лицьовій стороні корпусу.



Схема включення сповіщувачів в петлевий адресний шлейф пожежної сигналізації приладу «Варта Адрес» приведена на рис. 4.

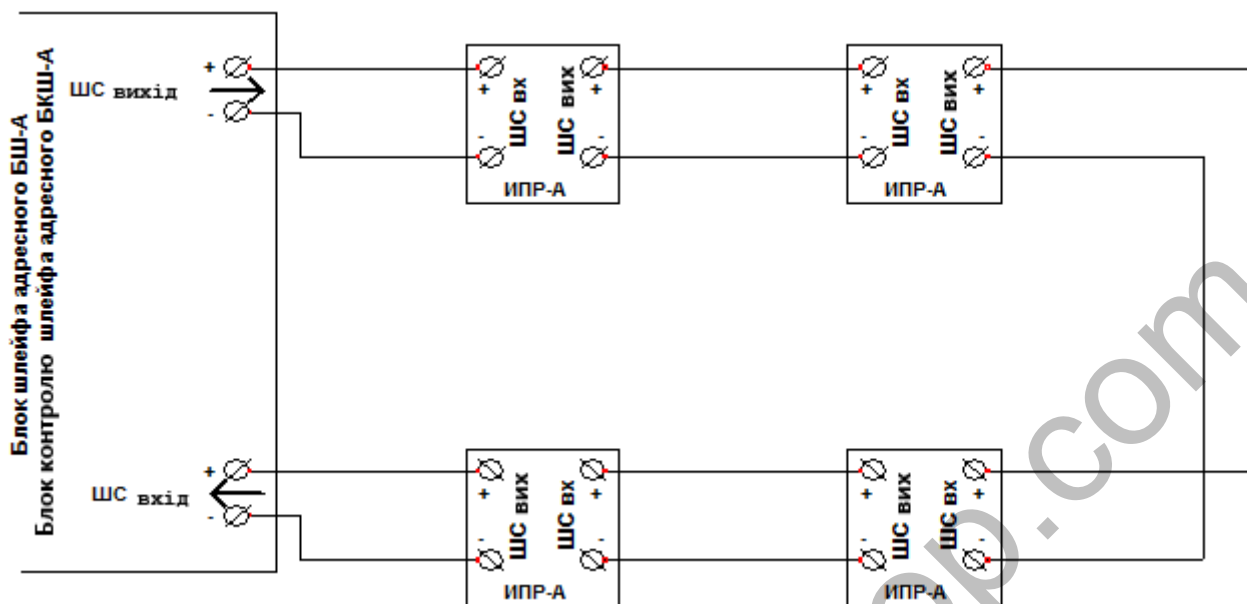


Рисунок 4– Схема включення сповіщувачів

Можливе включення сповіщувачів з відводами (дивись рис.5). Допускається виконувати до дев'яти відводів включно, довжина відводів до 2-х метрів, в кожному відводі допускається встановлювати до 2-х сповіщувачів.

**УВАГА!!! Шлейф з відводами адресувати тільки вручну з пульта ручної адресації «ПРА-2» (поставляється за окремим замовленням). Автоматична адресація при такому способі включення сповіщувачів НЕПРИПУСТИМА!!!**

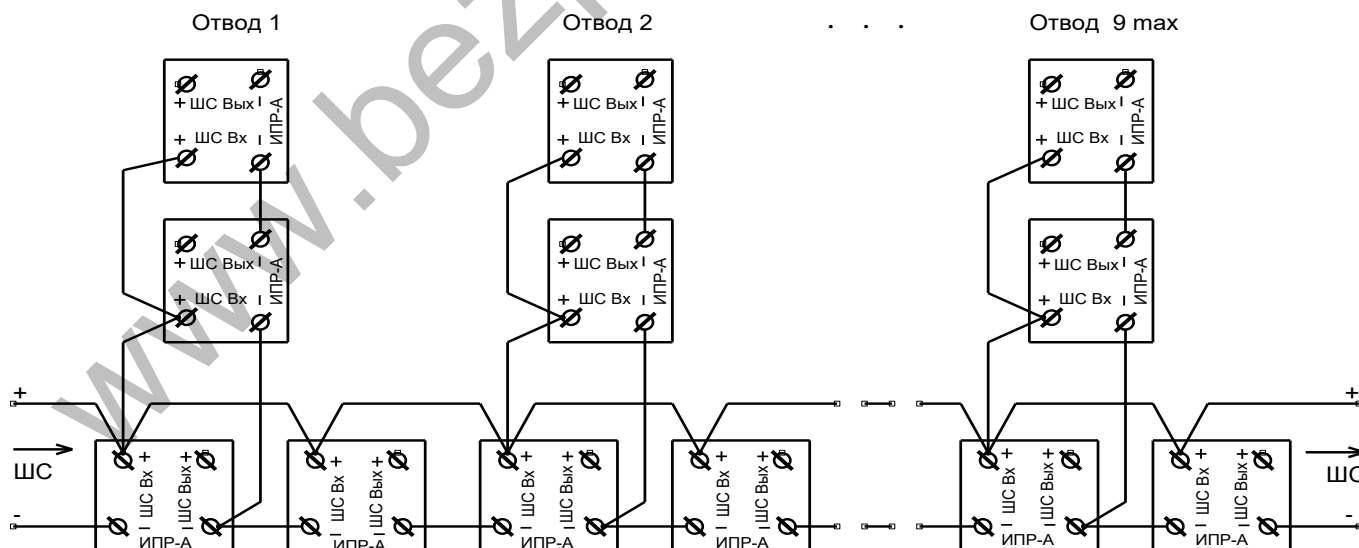


Рисунок 5– Схема підключення сповіщувачів з відводами.

Допускаються підключення ИПД-А, ИПТ-А, ИПР-А в шлейф в будь-яких комбінаціях і співвідношеннях (в прикладі вказані тільки ИПР-А).

## 5 ЗАХОДИ БЕЗПЕКИ

5.1 Конструкція сповіщувача відповідає загальним вимогам безпеки.

5.2 Конструкція сповіщувача забезпечує його пожежну безпеку при експлуатації.

5.3 Правила електробезпеки при перевірці, установці, експлуатації та зняття сповіщувачів з експлуатації повинні відповідати ДНАОП 0.00-1.21 «Правила безпечної експлуатації електроустановок споживачів».

5.4 Правила пожежної безпеки при виконанні робіт зі сповіщувачем повинні відповідати НАПБ А.01.001-2014 «Правила пожежної безпеки в Україні».

5.5 Монтажні роботи зі сповіщувачем дозволяється проводити електроінструментом з робочою напругою не вище 42 В та потужністю не більше 40Вт, що має справну ізоляцію струмоведучих ланцюгів від корпусу електроінструменту.

## 6 ПІДГОТОВКА ВИРОБУ ДО РОБОТИ. МОНТАЖ І ПІДКЛЮЧЕННЯ ВИРОБУ

### 6.1 Підготовка сповіщувача до роботи

#### УВАГА!



**Сповіщувачі поставляються в стані режиму роботи «ПОЖЕЖА».  
При підключенні необхідно попередньо перевести сповіщувачі  
в черговий режим «НОРМА» (дивись пункт 6.5.2) !!!**

6.1.1 Після отримання сповіщувача необхідно розпакувати упаковку, перевірити наявність сповіщувача, ключа установки стану чергового режиму та паспорта.

6.1.2 Якщо сповіщувач перед розкриттям упаковки знаходився в умовах низьких температур, витримати його в упаковці за кімнатної температури не менше ніж чотири години.

6.1.3 Провести зовнішній огляд сповіщувача, переконатися у відсутності видимих механічних пошкоджень (тріщин, сколів, тощо). У разі пошкодження сповіщувача при транспортуванні скласти акт і в термін до 5-ти днів сповістити письмово про це підприємство-постачальник.

### 6.2 Порядок встановлення сповіщувача

6.2.1 При проектуванні та експлуатації сповіщувача керуватись ДСТУ-Н СЕН/TS54-14:2009 «Системи пожежної сигналізації та оповіщення. Частина 14. Настанови щодо побудови, проектування, монтування, введення в експлуатацію, експлуатування і технічного обслуговування (СЕН / TS 54-14: 2004, IDT)», будівельними нормами ДБН В.2.5-56:2014.

Роботи з монтажу сповіщувачів повинні бути виконані відповідно до проектної документації, стандартів, будівельних норм і правил та відповідно до експлуатаційної документації на сповіщувачі.

6.2.2 Проектна документація на установку, в якій застосовані сповіщувачі, повинна відповідати вимогам ДБН В.2.5-56:2014 «Державні будівельні норми України. Системи протипожежного захисту», ПУЕ «Правила улаштування

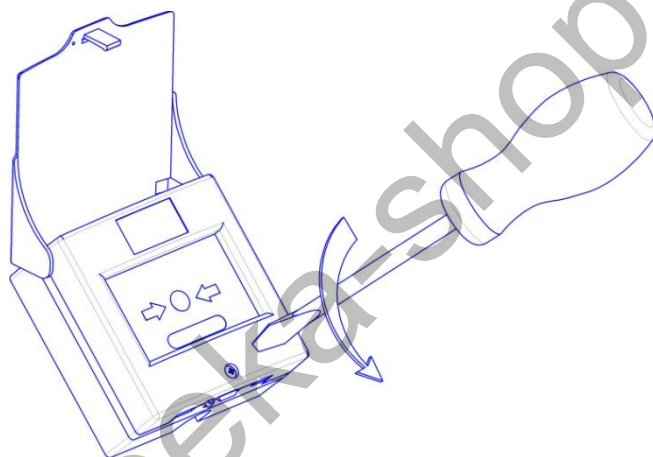
електроустановок», ДСТУ 3680-98 «Сумісність технічних засобів електромагнітна. Стійкість до дії грозових розрядів. Методи захисту», ДСТУ 3681-98 «Сумісність технічних засобів електромагнітна. Стійкість до дії грозових розрядів. Технічні вимоги і методи випробувань».

6.2.3 Не рекомендується встановлювати сповіщувач в місцях, де можливе виділення газів, парів і аерозолів, здатних викликати корозію.

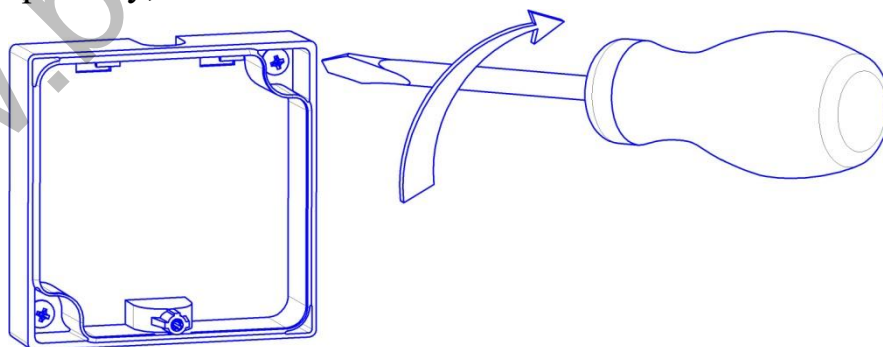
6.2.4 При проведенні ремонтних робіт в приміщеннях, де встановлені сповіщувачі, має бути забезпечений захист їх від будівельних матеріалів (побілка, фарба, цементний пил, тощо).

6.3 Встановлення сповіщувача проводити в наступній послідовності:

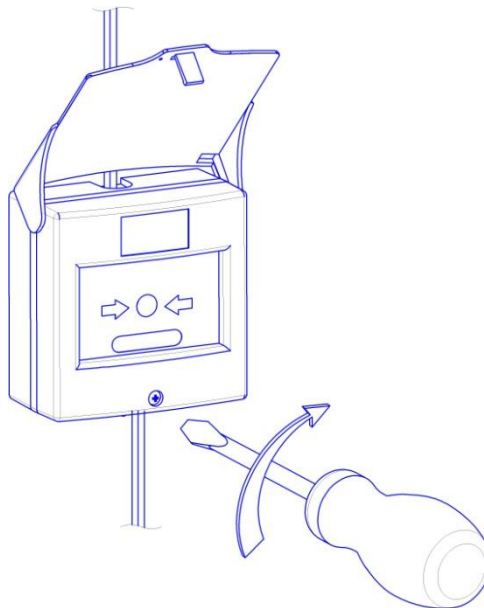
- відкрити захисну кришку сповіщувача;
- на передній панелі корпусу сповіщувача відкрутити гвинт-саморіз кріплення його до розетки;



- від'єднати корпус сповіщувача від розетки;
- розмітити місця установки дюбелів (дивись рис.2);
- в просвердлені по розмітці отвори встановити дюбеля;
- закріпити розетку;



- через технологічний отвір розетки підвести вхідний і вихідний шлейфи;
- підключити шлейфи до контактних колодок дотримуючись полярності і напрямку ШС згідно з рис. 3 та схем підключення (рис.4, рис.5);
- встановити корпус сповіщувача в розетку і закріпити його, закрутивши гвинт на передній панелі;
- закрити захисну кришку.



**УВАГА!!! Встановлення повинно проводитися за вимкненої напруги живлення шлейфу!!!**

6.4 До клем сповіщувача допускається підключати дроти з номінальним перетином від 0,2 кв.мм до 1,5 кв.мм. Сумарний опір шлейфа без урахування внесених елементів зазначено в експлуатаційній документації на ППКПА «Варта-Адрес».

6.5 Порядок включення і випробування сповіщувача

6.5.1 Перевірити правильність монтажу всієї системи пожежної сигналізації на відповідність експлуатаційної документації на систему та її складові частини.

6.5.2 Звести механізм сповіщувача в черговий режим, вставивши ключ в отвори з нижнього боку корпусу сповіщувача і натиснути його до клацання (у вікні змінюваного табло повинен зникнути напис «ПОЖЕЖА» і з'явиться напис «НОРМА»).

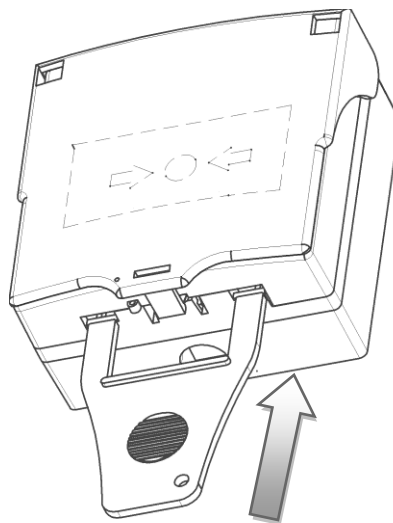


Рисунок 6 – Переведення сповіщувача ИПР-А в режим «Норма»

6.5.3 Подати напругу на ШС від ППКПА «Варта Адрес». Через 40 секунд після подачі напруги живлення сповіщувач повинен перейти в режим очікування.

6.5.4 Натиснути панель «→ ● ←» , у вікні змінюваного табло напис «НОРМА» повинен змінитись на напис «ПОЖЕЖА».

6.5.5 Сповіщувач повинен перейти в режим тривоги, при цьому світлодіод сповіщувача повинен спалахувати з частотою близько 2 Гц, а ППКПА повинен отримати і обробити сигнал, переданий сповіщувачем по ШС.

6.5.6 Перевести сповіщувач в черговий режим роботи двома операціями - механічною та програмною:

- Механічно - вставити ключ в отвори з нижнього боку корпусу приладу і натиснути до клацання, у вікні змінюваного табло повинен зникнути напис «ПОЖЕЖА» і з'явиться напис «НОРМА».

- Програмно - командою з ППКПА скинути загальний стан «Пожежа».

## **7 ТЕХНІЧНЕ ОБСЛУГОВУВАННЯ**

7.1 Технічне обслуговування сповіщувача здійснюється згідно ДСТУ-Н СЕН/ TS54-14: 2009 «Системи пожежної сигналізації та оповіщення. Частина 14. Настанови щодо побудови, проектування, монтування, введення в експлуатацію, експлуатування і технічного обслуговування (СЕН / TS 54-14: 2004, IDT)».

## **8 ТРАНСПОРТУВАННЯ ТА ЗБЕРІГАННЯ**

8.1 Транспортування виробів в упаковці підприємства-виробника повинно проводитися відповідно до вимог ГОСТ 15150 та цього паспорта.

8.2 Виріб в упаковці підприємства-виробника дозволяється транспортувати на будь-яку відстань автомобільним і залізничним транспортом (в закритих транспортних засобах), авіаційним транспортом (в опалюваних герметизованих відсіках), водним транспортом (в закритих трюмах). Транспортування повинно здійснюватися відповідно до правил перевезень, що діють на кожному виді транспорту.

8.3 Умови транспортування повинні відповідати в частині впливу кліматичних факторів умовам 5 ГОСТ 15150.

8.4 Розташування і кріплення в транспортних засобах коробок з виробами повинні забезпечувати їх стійке положення, виключати можливість зміщення та удари один об одного, а також об стінки транспортних засобів.

8.5 Умови зберігання виробів по групі 1 ГОСТ 15150 в упаковці підприємства-виробника з урахуванням вимог, визначених маніпуляційними знаками «КРИХКЕ - ОБЕРЕЖНО», «БЕРЕГТИ ВІД ВОЛОГИ».

8.6 Складування виробів в упаковці виробника допускається у вигляді штабелів з урахуванням дотримання вимог маніпуляційних знаків «ВЕРХ», «штабелювання ОБМЕЖЕНО».

8.7 Розміщення упакованих виробів на відстані ближче 0,5 м від джерел тепла забороняється.

8.8 У приміщеннях для зберігання виробів не повинно бути агресивних домішок (парів кислот, лугів), що викликають корозію.

8.9 Розпакування виробів, що транспортуються в холодний період, необхідно проводити в опалювальному приміщенні, попередньо витримавши їх в нерозпакованому вигляді в нормальних умовах протягом не менше ніж 6 годин.

## **9 ВІДОМОСТІ ПРО УТИЛІЗАЦІЮ**

9.1 Після закінчення терміну служби виробу або неможливості провести його ремонт, виріб необхідно демонтувати (зняти з обладнання) та утилізувати.

9.2 Виріб і його складові компоненти не належать до побутових відходів. Для утилізації виробу звернутися до спеціалізованих підприємств з утилізації продукції радіоелектронної промисловості.

www.bezreka-shop.com

**ПІДПРИЄМСТВО- ВИРОБНИК**

ТДВ «СКБ Електронмаш»  
вул. Головна, 265Б,  
м. Чернівці,  
Україна 58018  
e-mail:spau@chelmash.com.ua  
<http://www.chelmash.com.ua>  
Версія 005  
25.05.2021

[www.bezpeka-shop.com](http://www.bezpeka-shop.com)